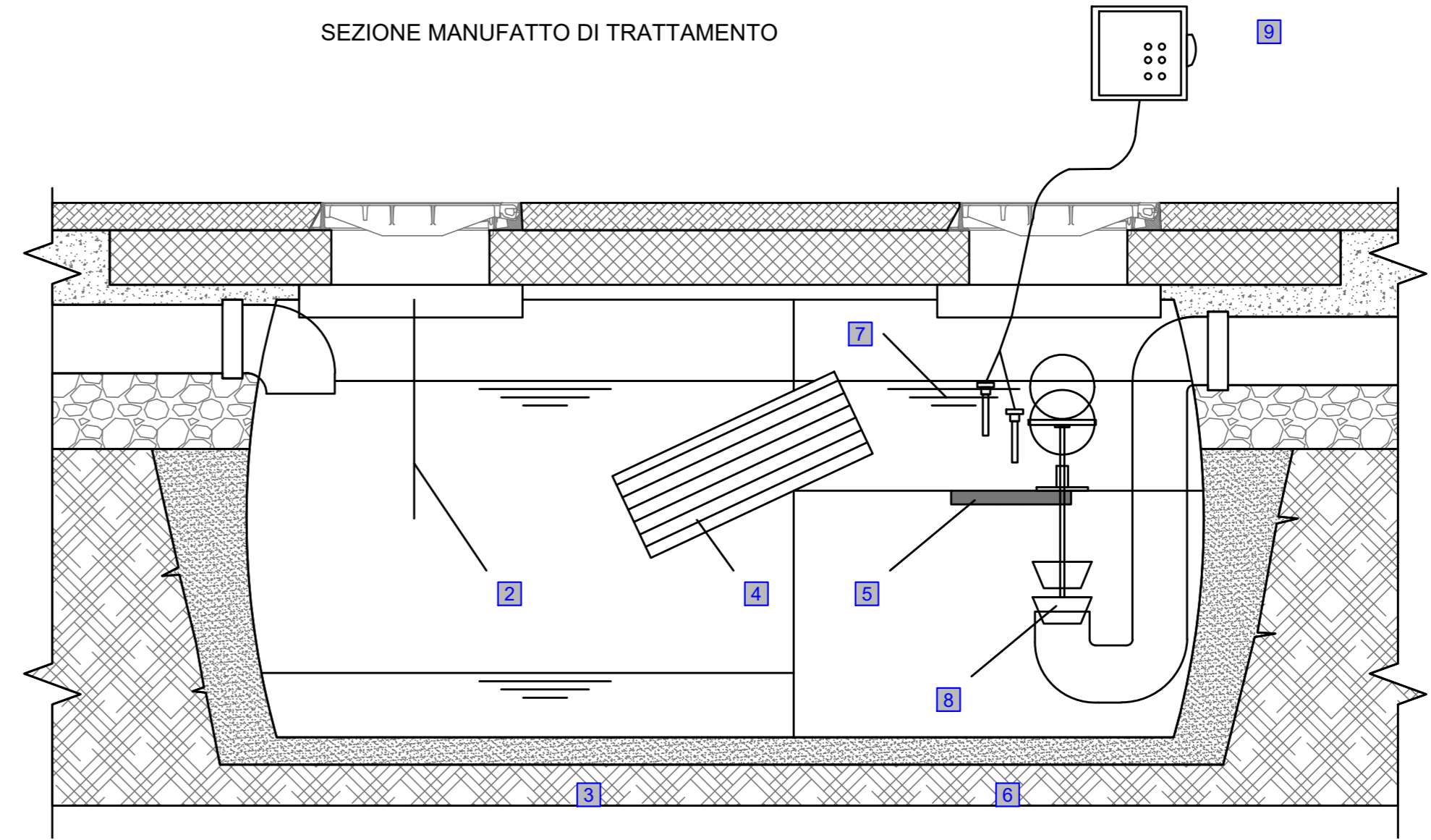


SEZIONE MANUFATTO DI TRATTAMENTO



LEGENDA

- 1 POZZETTO DI ARRIVO E GRIGLIATURA DELLE ACQUE METEORICHE
- 2 PARATIA DI RALLENTAMENTO
- 3 CANALE DI DISABBIATURA PER LA SEDIMENTAZIONE DELLE PARTICELLE SOLIDE
- 4 PACCO LAMELLARE
- 5 FILTRO A COALESCENZA
- 6 COMPARTO DI DISOLEAZIONE
- 7 RACCOLTA OLI
- 8 SISTEMA AUTOMATICO DI CHIUSURA PER ECESSO ACCUMULO OLI
- 9 QUADRO ELETTRICO DI COMANDO
- 10 VASCA DI DISPERSIONE
- 11 VASCA DI LAMINAZIONE



PROGETTO PER LA REALIZZAZIONE DI UN IMPIANTO PER LA PRODUZIONE DI ENERGIA MEDIANTE LO SFRUTTAMENTO DEL VENTO CON IMPIANTO DI ACCUMULO NEL TERRITORIO COMUNALE DI PULSANO, TARANTO E LIZZANO LOC. MORRONE VECCHIO (TA) POTENZA NOMINALE 100,8 MW

PROGETTO DEFINITIVO - SIA

PROGETTAZIONE E SIA
 ing. Fabio PACCAPELO
 ing. Andrea ANGELINI
 ing. Antonella Laura GIORDANO
 ing. Francesca SACCAROLA
 COLLABORATORI
 ing. Giulia MONTRONE
 geom. Rosa CONTINI

STUDI SPECIALISTICI
 GEOLOGIA
 geol. Matteo DI CARLO
 ACUSTICA
 ing. Sabrina SCARAMUZZI
 STUDIO FAUNISTICO
 dott. nat. Fabio MASTROPASQUA
 VINCA. STUDIO BOTANICO VEGETAZIONALE
 E PEDO-AGRONOMICO
 dr.ssa Lucia PESOLA
 ARCHEOLOGIA
 dr.ssa archeol. Domenica CARRASSO

INTERVENTI DI COMPENSAZIONE E VALORIZZAZIONE
 arch. Gaetano FORNARELLI
 arch. Andrea GIUFFRIDA

PD.PTO PIANO TECNICO DELLE OPERE UTENTE	REV.	DATA	DESCRIZIONE
P.TO.5 Impianto di raccolta, trattamento e smaltimento acque meteoriche			

Scala 1:200

