

**PROVINCIA DI AGRIGENTO**  
**COMUNI DI CAMPOBELLO DI LICATA E LICATA**

PROGETTO DEFINITIVO PER LA REALIZZAZIONE DI UN IMPIANTO EOLICO  
E RELATIVE OPERE DI CONNESSIONE DA REALIZZARSI NEI COMUNI DI  
CAMPOBELLO DI LICATA E LICATA (AG) COMPOSTO DA 9  
AEROGENERATORI DELLA POTENZA COMPLESSIVA DI 54 MW



*Committente*

**Edison Rinnovabili S.p.A.**

Foro Buonaparte, 31  
20121 Milano



Elaborazione

**DCC s.r.l.**  
**Development**  
**Consulting**  
**Company**

DCC srl - Via Edmondo De Amicis, 15 - 90143  
Palermo (PA)  
Cap. Soc. € 10.000,00 i.v. Registro Imprese  
CCIAA Palermo ed Enna  
C.F. e P.IVA 06948730822 email:  
[dccsrl2050@gmail.com](mailto:dccsrl2050@gmail.com)  
Mobile: +39 3666609133

Progettista

**Ing. Leonardo Trubia**  
Via Leone XIII, 50 - 90020 Castellana Sicula  
Tel. 0921 562456  
e-mail [leotrubia@libero.it](mailto:leotrubia@libero.it)

TAVOLA	OGGETTO:
PRORL0028	Piano di Manutenzione Impianto e Opere Connesse
SCALA: -	NOME FILE: PRORL0028 – Piano di Manutenzione Impianto e Opere Connesse
	DATA 01 DICEMBRE 2023

Proponente:

Coordinatori:

REV.	DESCRIZIONE	DATA	REDATTO	VERIFICATO	APPROVATO
A	EMISSIONE	01/12/2023	Ing. Leonardo Trubia	DCC S.r.l.	Edison Rinnovabili S.p.A.



**Edison Rinnovabili Spa**

Foro Buonaparte, 31  
20121 Milano  
Tel. +39 02 6222.1  
PEC: rinnovabili@pec.edison.it

Proponente: Edison Rinnovabili SpA

Progetto di un Impianto Eolico da 54 MW denominato "Portella di Naro"  
**Comuni di Campobello di Licata e Licata (AG)**

**PIANO DI GESTIONE E MANUTENZIONE DELL'IMPIANTO**

## Sommario

1	PREMESSA.....	2
1.1	Parte generale.....	2
2	NORMATIVA DI RIFERIMENTO.....	3
3	IMPIANTO EOLICO.....	4
3.1	Inquadramento territoriale.....	4
3.2	Configurazione generale impianto.....	6
4	FINALITÀ DEL PIANO DI GESTIONE E MANUTENZIONE.....	14
5	METODOLOGIE.....	14
5.1	Conduzione.....	14
5.2	Vigilanza.....	14
5.3	Ispezione.....	15
5.4	Manutenzione.....	15
6	TEMPI DI ATTUAZIONE DEGLI INTERVENTI.....	17
7	SISTEMA DI MANUTENZIONE DELL'IMPIANTO.....	18
8	DOCUMENTAZIONE TECNICA.....	18
9	PRESCRIZIONE PER LA CONDUZIONE E MANUTENZIONE.....	18
9.1	Raccomandazioni.....	19
10	OPERE INTERESSATE AL PIANO DI MANUTENZIONE.....	20
11	MANUTENZIONE AEROGENERATORI.....	21
11.1	Descrizione degli interventi di manutenzione ordinaria e straordinaria delle turbine.....	24
11.2	Ispezione e manutenzione dopo l'avviamento.....	26
12	MANUTENZIONE OPERE ELETTRICHE.....	27
13	MANUTENZIONE OPERE CIVILI.....	29
13.1	Strutture di fondazione.....	29
13.2	Manutenzioni altri componenti opere civili.....	30
14	PROGRAMMA DI MANUTENZIONE.....	32
15	DISMISSIONE E RIPRISTINO DEI LUOGHI.....	32



**Edison Rinnovabili Spa**  
Foro Buonaparte, 31  
20121 Milano  
Tel. +39 02 6222.1  
PEC: rinnovabili@pec.edison.it

Proponente: Edison Rinnovabili SpA

Progetto di un Impianto Eolico da 54 MW denominato "Portella di Naro"  
**Comuni di Campobello di Licata e Licata (AG)**

**PIANO DI GESTIONE E MANUTENZIONE DELL'IMPIANTO**

## 1 PREMESSA

Il presente documento costituisce la **Relazione del Piano di Gestione e Manutenzione dell'Impianto**, parte integrante del Progetto Definitivo per la realizzazione di un impianto di energia da fonte rinnovabile eolica. L'impianto in progetto è costituito da 9 aerogeneratori della potenza nominale di 6,0 MW ciascuno, per una potenza nominale complessiva di 54,0 MWp.

L'area deputata ad accogliere l'impianto ricade nel Comune di Campobello di Licata (AG), mentre le opere di connessione e le infrastrutture indispensabili all'esercizio dello stesso interessano anche il Comune di Licata (AG) (nel cui territorio si situa il punto di connessione) tutti facenti parte del Libero Consorzio Comunale di Agrigento.

La società realizzatrice dell'impianto è **Edison Rinnovabili S.p.A.** In circa 130 anni di storia aziendale, Edison ha saputo consolidarsi in vari settori ampliando le attività in cui è presente, in particolare quello della produzione, distribuzione e vendita di energia elettrica; i parchi di produzione energetica di Edison sono altamente sostenibili, flessibili ed efficienti e sono composti da impianti termoelettrici a ciclo combinato a gas (CCGT), impianti idroelettrici, eolici, solari e a biomasse.

Oggi Edison è il secondo operatore in Italia nel settore eolico (con una capacità installata soprattutto nel Mezzogiorno) configurandosi come un operatore integrato lungo la filiera eolica con attività che vanno dalla produzione alla gestione e manutenzione degli impianti fino alla vendita dell'energia.

### 1.1 Parte generale

Il presente documento si pone l'obiettivo di regolamentare le attività di manutenzione dell'impianto e delle relative opere connesse al parco eolico proposto dalla società Edison Rinnovabile S.p.A., al fine di mantenerne nel tempo la funzionalità, le caratteristiche di qualità, l'efficienza e il valore economico.

Il piano di manutenzione è costituito dai seguenti documenti operativi:

- *Manuale d'uso;*
- *Manuale di manutenzione;*
- *Programma di manutenzione.*

Questi documenti contengono l'insieme delle informazioni atte a permettere all'utente di conoscere le modalità per la migliore utilizzazione del bene, limitando quanto più possibile i danni derivanti da un'utilizzazione impropria, e consentendo così la sua conservazione e l'individuazione tempestiva dei fenomeni di deterioramento anomalo. Contengono, inoltre, informazioni generiche del bene e



**Edison Rinnovabili Spa**

Foro Buonaparte, 31  
20121 Milano  
Tel. +39 02 6222 1  
PEC: rinnovabili@pec.edison.it

Proponente: Edison Rinnovabili SpA

Progetto di un Impianto Eolico da 54 MW denominato "Portella di Naro"  
**Comuni di Campobello di Licata e Licata (AG)**

**PIANO DI GESTIONE E MANUTENZIONE DELL'IMPIANTO**

forniscono in relazione alle diverse unità tecnologiche, alle caratteristiche dei materiali o dei componenti interessati, le indicazioni necessarie per la corretta manutenzione. Definiscono, infine, le prestazioni del bene e delle sue parti nel corso del ciclo di vita e in funzione di queste prestazioni si stila un programma di controlli, verifiche ed interventi.

Per tutta la vita utile del parco eolico, stimata tra 25-30 anni, le attività di gestione e manutenzione prevedono l'implementazione di una serie di azioni che riguardano aerogeneratori, linee elettriche, cabine, viabilità interna al campo e piazzole del parco eolico, finalizzate a:

- Consentire un'alta affidabilità delle opere, prevedendo e quindi riducendo i possibili inconvenienti che possono comportare notevoli disagi nella fase di esercizio;
- Proteggere l'impianto eolico da eventuali incendi;
- Gestire l'opera durante tutto il suo ciclo di vita con ridotti costi e comunque con un favorevole rapporto fra costi e benefici, in quanto è noto che gli interventi in emergenza, oltre a presentare maggiori possibilità di rischio, sono onerosi;
- Garantire la non interferenza con la migrazione e le attività delle specie volatili a rischio di estinzione;
- Consentire una pianificazione degli oneri economici e finanziari connessi alla gestione del complesso, in virtù di valutazione dei costi prevedibili e ripartibili fra le diverse attività e funzioni del complesso edilizio;
- Garantire il proseguimento delle attività agricole dei fondi confinanti e delle altre attività preesistenti.

## **2 NORMATIVA DI RIFERIMENTO**

Tutte le attività e/o operazioni oggetto del Piano di Manutenzione dovranno far riferimento alle prescrizioni di leggi e/o normative vigenti.

D. Lgs 9 aprile 2008, n. 81 Attuazione dell'articolo 1 della legge 3 agosto 2007, n. 123, in materia di tutela della salute e della sicurezza nei luoghi di lavoro.

D.M. 17/01/2018 - Aggiornamento delle "Norme tecniche per le costruzioni" e Circolare 21 gennaio 2019, n.7 - Istruzioni per l'applicazione dell'«Aggiornamento delle "Norme tecniche per le costruzioni" di cui al decreto ministeriale 17 gennaio 2018.

D.P.C.M. 1° marzo 1991: limiti massimi di esposizione al rumore negli ambienti abitativi e nell'ambiente esterno.



**Edison Rinnovabili Spa**  
Foro Buonaparte, 31  
20121 Milano  
Tel. +39 02 6222 1  
PEC: rinnovabili@pec.edison.it

Proponente: Edison Rinnovabili SpA

Progetto di un Impianto Eolico da 54 MW denominato "Portella di Naro"  
**Comuni di Campobello di Licata e Licata (AG)**

**PIANO DI GESTIONE E MANUTENZIONE DELL'IMPIANTO**

Legge n. 447 del 26 ottobre 1995: legge quadro sull'inquinamento acustico.

D.P.C.M. 14 novembre 1997: valori limite delle sorgenti sonore.

CNR 10011/86 – "Costruzioni in acciaio" Istruzioni per il calcolo, l'esecuzione, il collaudo e la manutenzione.

D.P.R. n. 554/99 art. 40 e successive modifiche apportate dal D.Lgs 163/2006.

In particolare si dovrà far riferimento alle prescrizioni richiamate o disposte dall'art. 38 D.P.R. 207/2010, che definisce il piano di manutenzione come un documento complementare al progetto strutturale che prevede, pianifica e programma, tenendo conto degli elaborati progettuali esecutivi dell'intera opera, l'attività di manutenzione dell'intervento al fine di mantenerne nel tempo la funzionalità, le caratteristiche di qualità, l'efficienza ed il valore economico.

Il presente documento dovrà essere progressivamente aggiornato ed ampliato durante la costruzione, in modo che se intervengono modifiche rispetto alle previsioni progettuali, si possa comunque giungere al termine dei lavori con una visione esatta dello stato dell'arte.

### **3 IMPIANTO EOLICO**

#### **3.1 Inquadramento territoriale**

Il parco eolico in progetto ricade nel comune di Palma di Montechiaro (Libero consorzio comunale di Agrigento), a Nord-Est dell'omonimo centro abitato, presso le contrade Iazzo Vecchio e Monti della Galia. In particolare il parco è servito da una SSE utente di trasformazione 30/150 kV necessaria al collegamento alla rete elettrica nazionale. La SSE utente di trasformazione e la stazione di connessione alla RTN saranno site nel comune di Licata (AG) presso la contrada Marotta.

Il sito del parco eolico è facilmente raggiungibile dalla SS 123, raggiungibile da diverse direzioni, dalla quale è possibile percorrere l'asse principale dell'impianto e raggiungere ogni singolo aerogeneratore dalla rete di vicinali e trazzere presente in loco. La viabilità di accesso agli aerogeneratori ricalcherà in gran parte i tracciati delle strade interpoderali esistenti. Soltanto per alcuni aerogeneratori sarà necessario realizzare nuove piste.



**Edison Rinnovabili Spa**  
Foro Buonaparte, 31  
20121 Milano  
Tel. +39 02 6222 1  
PEC: rinnovabili@pec.edison.it

Proponente: Edison Rinnovabili SpA

Progetto di un Impianto Eolico da 54 MW denominato "Portella di Naro"  
**Comuni di Campobello di Licata e Licata (AG)**

PIANO DI GESTIONE E MANUTENZIONE DELL'IMPIANTO

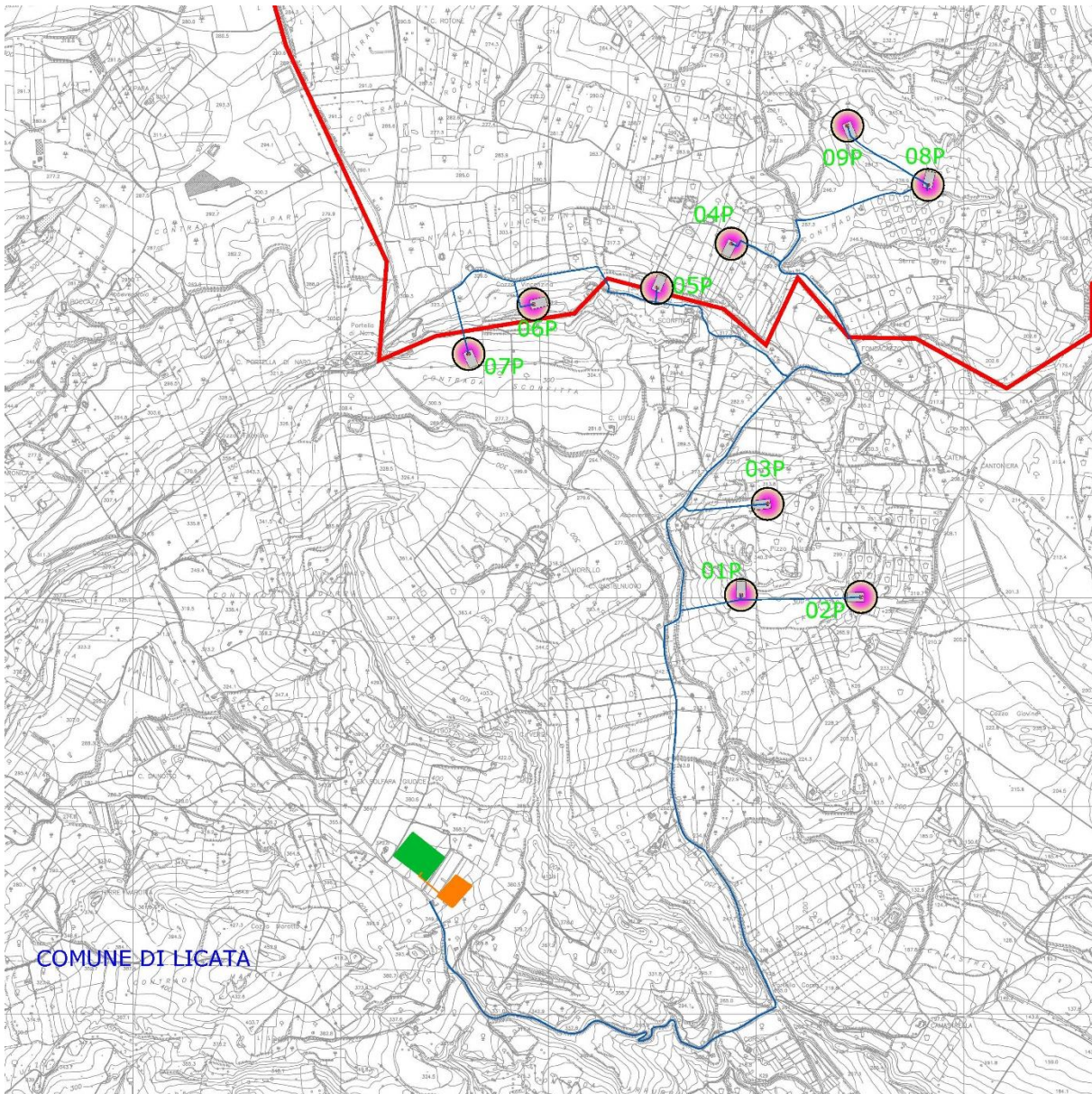


Figura 1 - Inquadramento su CTR

Con riferimento alla cartografia della serie IGM 25 in scala 1:25000 il parco eolico (inteso come l'insieme degli aerogeneratori e delle piste che li collegano) e le opere di connessione ricadono nel Foglio 271-I-SE. In relazione alla Carta tecnica regionale in scala 1:10000 invece il parco eolico e le opere di connessione ricadono nei Fogli 637150 e 642030.

La tabella che segue identifica modello, denominazione e posizione geografica e catastale degli aerogeneratori che compongono il Parco eolico di progetto. Ogni aerogeneratore è servito da un piazzale accessibile a mezzo di piste in misto stabilizzato di cava ampie tra i 4 e i 5 metri. Non si



Edison Rinnovabili Spa  
Foro Buonaparte, 31  
20121 Milano  
Tel. +39 02 6222.1  
PEC: rinnovabili@pec.edison.it

Proponente: Edison Rinnovabili SpA

Progetto di un Impianto Eolico da 54 MW denominato "Portella di Naro"  
**Comuni di Campobello di Licata e Licata (AG)**

PIANO DI GESTIONE E MANUTENZIONE DELL'IMPIANTO

prevede la realizzazione di altre opere fuori terra oltre agli aerogeneratori ed alla stazione utente di connessione alla RTN, dal momento che tutti i macchinari elettrici sono collocati all'interno delle navicelle, ed i cavidotti di connessione saranno interrati.

Identificativo aerogeneratore	Coordinate WGS84		Identificativo Catastale		
	Latitudine	Longitudine	Comune	Foglio	Particella
01P	37°11'40.57"N	13°53'0.70"E	Licata (AG)	7	26-44-87-88
02P	37°11'39.70"N	13°53'24.15"E	Licata (AG)	7	29
03P	37°11'54.29"N	13°53'4.51"E	Licata (AG)	7	74-93-91-92
04P	37°12'35.52"N	13°52'57.07"E	Campobello di Licata (AG)	55	369-370-371
05P	37°12'28.23"N	13°52'44.48"E	Campobello di Licata (AG)	55	354-355-534
06P	37°12'26.26"N	13°52'21.93"E	Campobello di Licata (AG)	54	104-106-112-120-146-150-151-152-122
07P	37°12'17.66"N	13°52'7.12"E	Licata (AG)	6	1-76-78-262
08P	37°12'44.35"N	13°53'37.06"E	Campobello di Licata (AG)	56	31
09P	37°12'53.85"N	13°53'21.87"E	Campobello di Licata (AG)	56	749

Tabella 1 - Inquadramento catastale degli aerogeneratori

### 3.2 Configurazione generale impianto

Un parco eolico capta l'energia del vento e la trasforma in energia meccanica di rotazione, utilizzabile per la produzione di energia elettrica, ragion per cui l'impianto sarà costituito dai seguenti sistemi:

- Di produzione, trasformazione e trasmissione dell'energia elettrica;
- Di misura, controllo e monitoraggio della centrale;
- Di sicurezza e controllo.

Il Parco eolico proposto è composto da n. 9 aerogeneratori sviluppati ciascuno una potenza massima nominale pari a 6 MW, per un totale dunque di 54 MWp. Ogni aerogeneratore, servito da un piazzale di sosta e manovra, è collegato agli altri da piste di accesso (in parte su tracciati viari già esistenti) necessarie tanto all'attività di realizzazione che di successiva manutenzione. Un cavidotto interrato collegherà le turbine alla stazione di connessione alla rete elettrica nazionale.



Edison Rinnovabili Spa

Foro Buonaparte, 31  
20121 Milano  
Tel. +39 02 6222.1  
PEC: rinnovabili@pec.edison.it

Proponente: Edison Rinnovabili SpA

Progetto di un Impianto Eolico da 54 MW denominato "Portella di Naro"  
**Comuni di Campobello di Licata e Licata (AG)**

PIANO DI GESTIONE E MANUTENZIONE DELL'IMPIANTO

### 3.2.1 Aerogeneratori

Gli aerogeneratori presi a riferimento in questa fase della progettazione sono macchine VESTAS di *grande taglia*. In generale, le macchine di grande taglia sono molto performanti dal punto di vista della produzione energetica e con efficienza maggiore rispetto a formati di macchina inferiori.

L'aerogeneratore si compone di una **torre tubolare** ancorata al suolo (diametro alla base di circa 4 metri, altezza al mozzo fino a 114 metri), cui è fissata la **navicella** (o gondola) costituita da un basamento e da un involucro esterno. All'interno della navicella si trovano:

- L'albero di trasmissione lento (o albero principale)
- Il moltiplicatore di giri
- L'albero veloce
- Il generatore elettrico
- I dispositivi ausiliari.

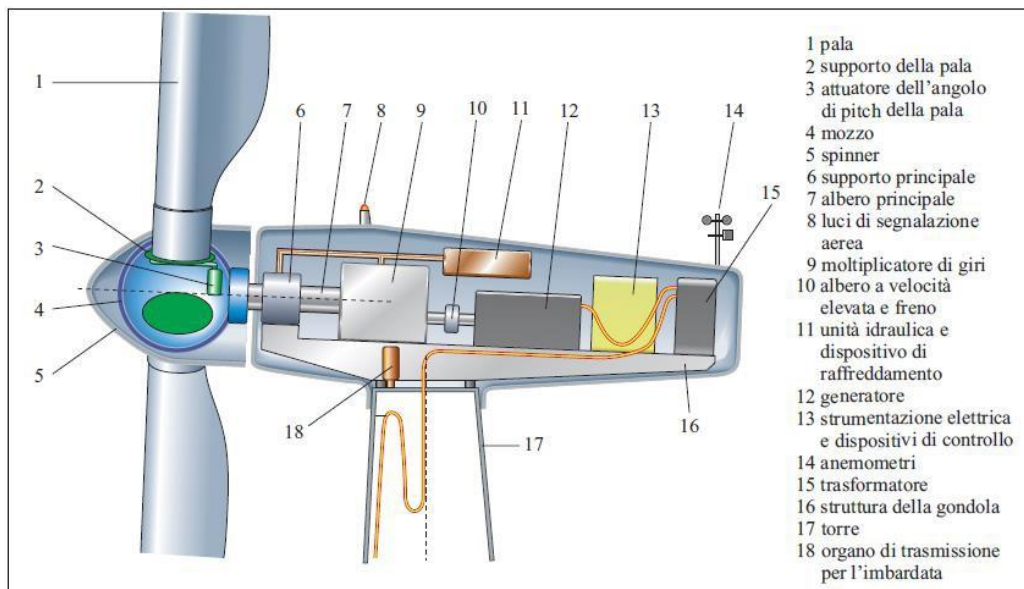
All'esterno della navicella, all'estremità dell'albero lento è montato il **rotore**, costituito da un mozzo in acciaio, su cui sono montate 3 pale in vetroresina. Il diametro massimo del rotore sarà di 155 metri e l'altezza totale dell'aerogeneratore non supererà i 180 metri. La navicella è in grado di ruotare intorno a un asse verticale allo scopo di mantenere l'asse del rotore sempre parallelo alla direzione del vento (imbardata). Cavi elettrici convogliano al suolo l'energia elettrica generata nella rotazione del rotore al trasformatore posto nella navicella stessa per l'innalzamento di tensione della corrente. La corrente in uscita dal trasformatore, in media tensione, è quindi condotta alla SSE utente di trasformazione e, quindi alla stazione di connessione alla RTN mediante cavidotti interrati.

La torre è accessibile attraverso una scala metallica che conduce alla porta di ingresso, posta a circa 3 metri dal livello del suolo. Attraverso un sistema di scale a pioli e pianerottoli di sosta posti all'interno della torre è possibile arrivare alla navicella per i necessari interventi di ispezione e manutenzione. Per ulteriori dettagli sull'aerogeneratore si rimanda alla Relazione tecnica ed agli elaborati di Progetto definitivo.





Figura 2 - Aerogeneratore Vestas V150


 Figura 3 Schema tipo di funzionamento di un aerogeneratore, fonte [www.e-nsight.com](http://www.e-nsight.com)

### 3.2.2 Viabilità interna di impianto

Per la costruzione e l'esercizio dell'impianto verranno utilizzati il più possibile i tracciati viari esistenti (strade asfaltate o sterrate). Si riporta di seguito uno schema della viabilità di collegamento tra gli aerogeneratori.

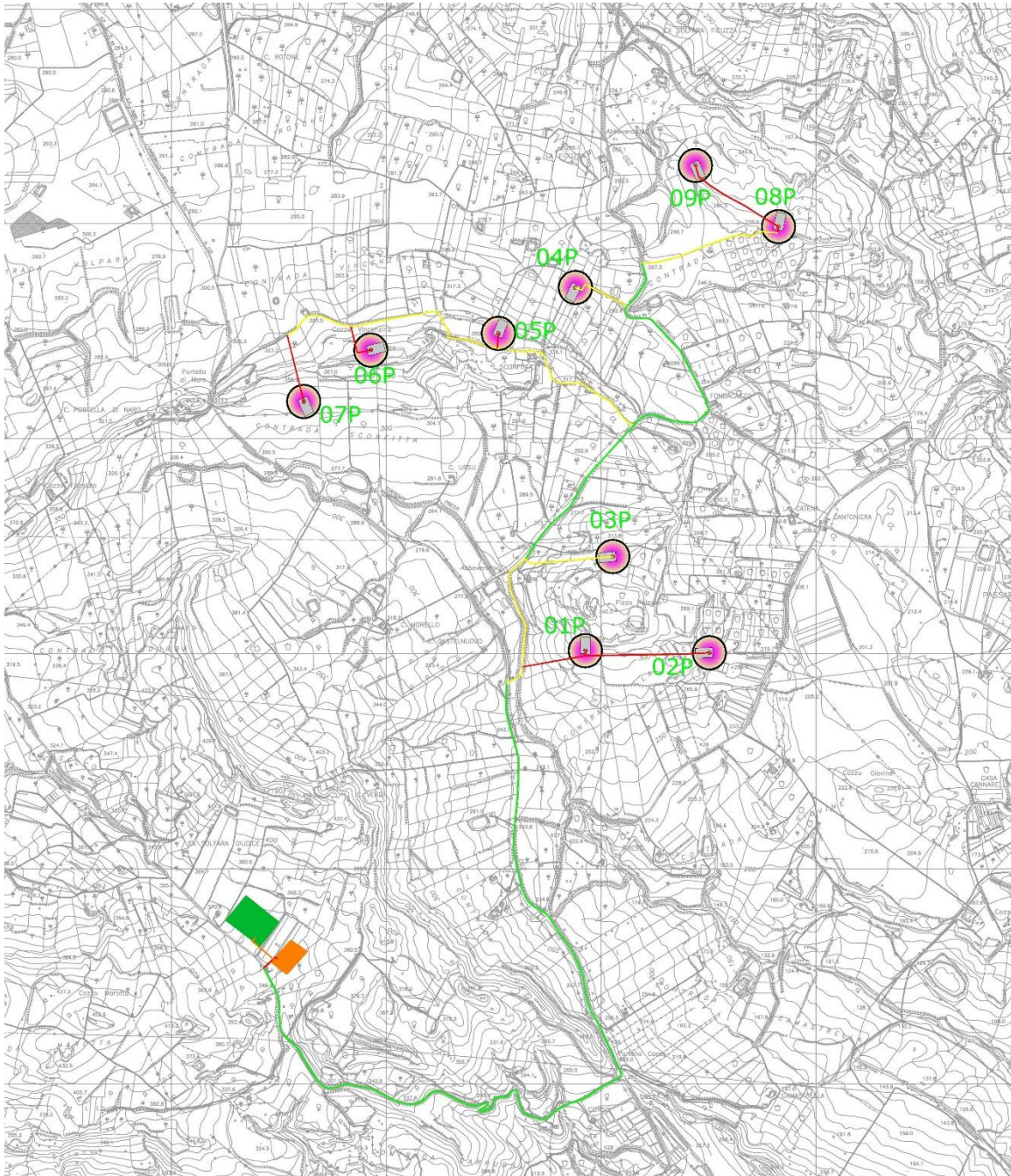


Figura 4 - Viabilità di collegamento tra aerogeneratori

Le strade sterrate esistenti dovranno essere adeguate agli standard di progetto sia in termini dimensionali (adeguamenti plano-altimetrici) che strutturali mantenendone il carattere di strade



Edison Rinnovabili Spa

Foro Buonaparte, 31  
20121 Milano  
Tel. +39 02 6222.1  
PEC: rinnovabili@pec.edison.it

Proponente: Edison Rinnovabili SpA

Progetto di un Impianto Eolico da 54 MW denominato "Portella di Naro"  
**Comuni di Campobello di Licata e Licata (AG)**

PIANO DI GESTIONE E MANUTENZIONE DELL'IMPIANTO

bianche rurali.

Le strade di nuova realizzazione, anch'esse aventi le caratteristiche di strada bianca, avranno una larghezza di 4-5 m (con l'accortezza di lasciare libere da ostacoli due fasce contigue dell'ampiezza di almeno 0,5 m che potranno anche ospitare le canalette per il deflusso delle acque meteoriche).

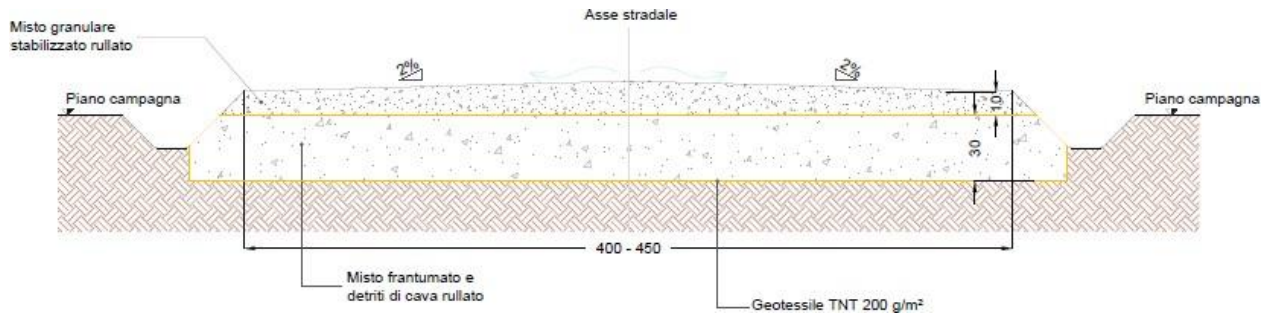


Figura 5 - Sezione tipo pista di impianto (misure in cm)

I piazzali di esercizio degli aerogeneratori risulteranno dallo smantellamento e ripristino delle aree del cantiere di montaggio non più necessarie e misureranno 80x45 metri ognuno.

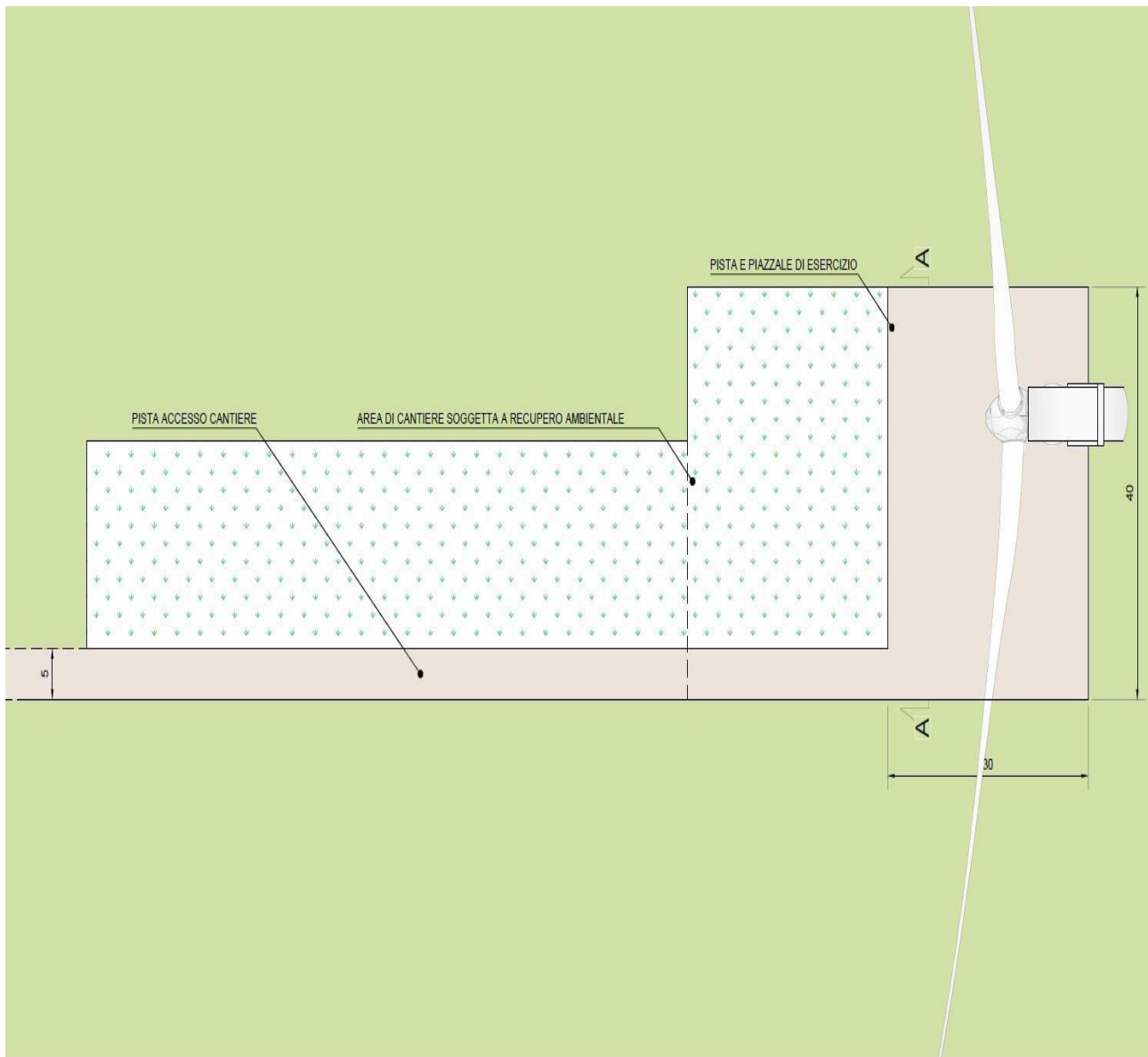


Figura 6 - Planimetria tipo di pista e piazzale di esercizio di una turbina

### 3.2.3 Opere di risoluzione dei dislivelli

La realizzazione di piste e piazzali di esercizio può comportare la necessità di risoluzione di dislivelli positivi e negativi tra le quote di progetto ed il terreno esistente. La scelta delle modalità di sistemazione dei pendii dipende dalle caratteristiche delle superfici interessate e dalle esigenze di reversibilità dell'intervento. Tra le misure prese in considerazione ci sono:

- *Sistemazione dei pendii naturali inerbiti*, si tratta di sistemazione a ridotto impatto ambientale indicate nelle zone di particolare pregio ambientale dove occorre garantire, oltre all'efficacia



Edison Rinnovabili Spa

Foro Buonaparte, 31  
20121 Milano  
Tel. +39 02 6222 1  
PEC: rinnovabili@pec.edison.it

Proponente: Edison Rinnovabili SpA

Progetto di un Impianto Eolico da 54 MW denominato "Portella di Naro"  
**Comuni di Campobello di Licata e Licata (AG)**

PIANO DI GESTIONE E MANUTENZIONE DELL'IMPIANTO

tecnico-funzionale anche il mantenimento di aspetti ecologici, estetico-paesaggistici e naturalistici;

- *Materassi*, sono strutture comunemente utilizzate per il rivestimento e la protezione dall'erosione di scarpate ripide;
- *Gabbioni a secco*, sono strutture di sostegno modulari formate da elementi a forma di parallelepipedo in rete a doppia torsione tessuta con trafilato di acciaio e riempite con pietrame;
- *Murature*, utilizzate principalmente per la stabilità di eventuali terrazzamenti o per piccole opere di contenimento, saranno rivestite con materiale lapideo preferibilmente reperito in loco e in ogni caso di composizione e colorazione simile a quella delle rocce naturali esposte presenti in situ.

#### 3.2.4 Opere di fondazione

Le fondazioni in calcestruzzo armato potranno essere a plinto diretto o su pali, in funzione dei risultati delle indagini geognostiche effettuate.

Il piano di posa del plinto di fondazione sarà ad una profondità tale da non ricadere in zona ove risultino apprezzabili le variazioni stagionali del livello idrico. Nel caso si ricorra a fondazione su pali, la loro profondità di infissione potrà essere determinata solo a valle delle opportune indagini geotecniche.

Tutte le opere in c.a. saranno realizzate in accordo alle prescrizioni contenute nella Legge n. 1086 del 5/11/1971 e susseguenti D.M. emanati dal Ministero dei LL.PP, e nella Legge 64/1964 e successivi D.M. emanati dal Ministero dei LL.PP. Per ulteriori dettagli si rimanda agli elaborati di Progetto definitivo.

#### 3.2.5 Cavidotti

I cavidotti che originano dalle turbine saranno interrati per tutta la loro estensione lungo viabilità esistente o di progetto. Dal momento che i trasformatori sono allocati all'interno della navicella di ogni aerogeneratore, non vi è la necessità di installare a terra cabine di trasformazione. Non si prevede altresì la realizzazione di alcuna Cabina di Raccolta (CdR) nei pressi delle turbine.

Il tracciato del cavidotto è stato ottimizzato per contenere al massimo le escavazioni e le possibilità di interferenza con altri manufatti o elementi del territorio.



Edison Rinnovabili Spa

Foro Buonaparte, 31  
20121 Milano  
Tel. +39 02 6222.1  
PEC: rinnovabili@pec.edison.it

Proponente: Edison Rinnovabili SpA

Progetto di un Impianto Eolico da 54 MW denominato "Portella di Naro"  
**Comuni di Campobello di Licata e Licata (AG)**

PIANO DI GESTIONE E MANUTENZIONE DELL'IMPIANTO

### 3.2.1 SSE utente di trasformazione 30/220 kV

La SSE utente di trasformazione 30/220 kV è ubicata in prossimità del futuro punto di connessione alla rete elettrica nazionale e consta, per la parte di proprietà del Proponente, di un piazzale pavimentato, opportunamente recintato e provvisto di sistema di illuminazione, che ospita le necessarie cabine per i quadri elettrici ed un trasformatore ad olio 30/220 kV. Il cavidotto a 30 kV proveniente dal parco eolico entra interrato nella stazione utente; anche il cavidotto a 220 kV in uscita sarà interrato, per poi realizzare il previsto collegamento in antenna all'interno della stazione di connessione (o punto di consegna).



Figura 7 - Planimetria della SSE utente e Sottostazione RTN



Edison Rinnovabili Spa

Foro Buonaparte, 31  
20121 Milano  
Tel. +39 02 6222.1  
PEC: rinnovabili@pec.edison.it

Proponente: Edison Rinnovabili SpA

Progetto di un Impianto Eolico da 54 MW denominato "Portella di Naro"  
**Comuni di Campobello di Licata e Licata (AG)**

PIANO DI GESTIONE E MANUTENZIONE DELL'IMPIANTO

## 4 FINALITÀ DEL PIANO DI GESTIONE E MANUTENZIONE

Il piano di manutenzione costituisce il principale strumento di gestione delle attività manutentive pianificabili, attraverso il quale si programmano nel tempo gli interventi, si individuano ed allocano le risorse occorrenti, si perseguono obiettivi trasversali rivolti ad ottimizzare le economie gestionali e organizzative e si innalza il livello di prestazionalità dei beni edilizi.

Il presente documento dovrà fornire gli elementi affinché i responsabili dell'esercizio abbiano a disposizione:

- Per l'attività di **conduzione**, un manuale d'uso perfettamente corrispondente a quanto realizzato, completo dell'elenco dettagliato delle modalità di conduzione, della documentazione tecnica e dei libretti d'uso e manutenzione di tutti i sistemi, i componenti e materiali impiegati, oltre che dell'elenco dei ricambi consigliati;
- Per l'attività di **vigilanza**, l'elenco dettagliato delle anomalie riscontrabili;
- Per l'attività di **ispezione**, l'elenco dettagliato delle verifiche periodiche da eseguire, con descrizione delle modalità e delle cadenze;
- Per l'attività di **manutenzione**, l'elenco dettagliato delle operazioni di manutenzione da eseguire con descrizione delle modalità e delle cadenze.

## 5 METODOLOGIE

### 5.1 Conduzione

Il servizio di conduzione dovrà essere strettamente collegato al servizio di manutenzione, e tra i compiti assegnati curerà anche l'approvvigionamento dei materiali necessari, avendo cura di non rimanerne sprovvisto.

### 5.2 Vigilanza

La vigilanza dovrà essere permanente, l'incaricato dovrà accertare ogni fatto nuovo e all'insorgere di anomalie intervenire immediatamente. In casi particolari, dovranno essere disposti ispezioni o controlli straordinari, per esempio per quei manufatti che potrebbero essere interessati da incendi, alluvioni, piene, sismi o altri eventi eccezionali. Tutti gli interventi eseguiti dovranno essere allegati al manuale di manutenzione.



**Edison Rinnovabili Spa**  
Foro Buonaparte, 31  
20121 Milano  
Tel. +39 02 6222.1  
PEC: rinnovabili@pec.edison.it

Proponente: Edison Rinnovabili SpA

Progetto di un Impianto Eolico da 54 MW denominato "Portella di Naro"  
**Comuni di Campobello di Licata e Licata (AG)**

PIANO DI GESTIONE E MANUTENZIONE DELL'IMPIANTO

### 5.3 Ispezione

La Proprietà dovrà predisporre un sistematico controllo delle condizioni di buona conservazione dell'opera. La frequenza delle ispezioni deve essere effettuata con le scadenze previste oltre che in relazione alle risultanze della vigilanza.

L'esito di ogni ispezione deve formare oggetto di uno specifico rapporto da conservare insieme alla documentazione tecnica.

A conclusione di ogni ispezione, inoltre, il tecnico incaricato deve, se necessario, indicare gli eventuali interventi di manutenzione da eseguire ed esprimere un giudizio riassuntivo sullo stato dell'opera.

Nel caso in cui l'opera presentasse segni di gravi anomalie, il tecnico dovrà promuovere ulteriori controlli specialistici e nel frattempo adottare direttamente, in casi di urgenza, eventuali accorgimenti per evitare danneggiamenti alla pubblica o privata incolumità.

### 5.4 Manutenzione

La norma CEI EN 61400-1 (CEI 88-1) fornisce indicazioni per l'esercizio e la corretta manutenzione dei parchi eolici. La manutenzione può classificarsi in:

- Manutenzione ordinaria;
- Manutenzione straordinaria.

#### 5.4.1 *Manutenzione ordinaria*

Per manutenzione ordinaria si intendono quelle operazioni, attuate in loco con strumenti ed attrezzi di uso corrente, che si limitano a riparazioni di lieve entità e che comportano l'impiego di materiali di consumo di uso corrente o la sostituzione di parti di modesto valore espressamente previste.

La manutenzione ordinaria è svolta attraverso le seguenti attività:

- Verifica:** per verifica si intende un'attività finalizzata alla corretta applicazione di tutte le indicazioni e modalità dettate dalla buona norma di manutenzione dei vari componenti edilizi;
- Pulizia:** per pulizia si intende un'azione manuale o meccanica di rimozione di sostanze fuoriuscite o prodotte. L'operazione di pulizia comprende anche lo smaltimento delle suddette sostanze, da effettuarsi nei modi conformi alla legge;
- Sostituzione:** la sostituzione viene fatta in caso di non corretto funzionamento del componente o dopo un certo tempo di funzionamento dello stesso tramite smontaggio e montaggio di materiali di modesto valore economico ed utilizzando attrezzi e strumenti di uso





**Edison Rinnovabili Spa**

Foro Buonaparte, 31  
20121 Milano  
Tel. +39 02 6222 1  
PEC: rinnovabili@pec.edison.it

Proponente: Edison Rinnovabili SpA

Progetto di un Impianto Eolico da 54 MW denominato "Portella di Naro"  
**Comuni di Campobello di Licata e Licata (AG)**

PIANO DI GESTIONE E MANUTENZIONE DELL'IMPIANTO

corrente.

Tali operazioni sono alla base del servizio proposto e del calcolo delle risorse umane stimate necessarie, con conseguente calcolo economico della gestione. Le operazioni di manutenzione ordinaria saranno eseguite secondo le cadenze e le modalità indicate nelle schede di manutenzione relative ad ogni singolo componente o impianto, e riportate nel seguito del presente elaborato.

#### *5.4.2 Manutenzione straordinaria*

Per manutenzione straordinaria si intendono gli interventi atti a ricondurre i componenti dell'opera nelle condizioni iniziali.

Rientrano in questa categoria:

- A. Interventi non prevedibili inizialmente (degrado di componenti);
- B. Interventi che, se pur prevedibili, per la esecuzione richiedono mezzi di particolare importanza (scavi, ponteggi, gru, fuori servizio impiantistici, ecc.);
- C. Interventi che comportano la sostituzione di elementi quando non sia possibile o conveniente la riparazione.



Edison Rinnovabili Spa

Foro Buonaparte, 31  
20121 Milano  
Tel. +39 02 6222 1  
PEC: rinnovabili@pec.edison.it

Proponente: Edison Rinnovabili SpA

Progetto di un Impianto Eolico da 54 MW denominato "Portella di Naro"  
**Comuni di Campobello di Licata e Licata (AG)**

PIANO DI GESTIONE E MANUTENZIONE DELL'IMPIANTO

## 6 TEMPI DI ATTUAZIONE DEGLI INTERVENTI

Gli interventi manutentivi determinati da qualsiasi causa, data la necessità di ridurre al minimo la durata di un eventuale disservizio, dovranno essere eseguiti secondo le modalità seguenti, in funzione della gravità attribuita:

1. **Emergenza** (elevato indice di gravità): rischio per la salute o per la sicurezza, compromissione delle attività che si stanno svolgendo, interruzione del servizio, rischio di gravi danni. Inizio dell'intervento immediato;
2. **Urgenza** (indice medio di gravità): compromissione parziale delle attività che si stanno svolgendo, possibile interruzione del servizio, rischio di danni piuttosto gravi. Inizio dell'intervento entro tre giorni;
3. **Normale** (basso indice di gravità): inconveniente secondario per le attività che si stanno svolgendo, funzionamento del servizio entro la soglia di accettabilità. Inizio dell'intervento entro 15 giorni;
4. **Da programmare** (indice molto basso di gravità): inconveniente minimo per le attività che si stanno svolgendo, funzionamento del servizio entro la soglia di accettabilità. È possibile programmare l'inizio dell'intervento in relazione alle esigenze del momento.

L'intervento dovrà avere inizio come sopra specificato e, per i casi "emergenza" e "urgenza", proseguire ininterrottamente fino alla eliminazione del problema.

In ogni caso l'intervento dovrà essere organizzato in modo da ridurre al minimo il disagio per gli utenti. La data e l'orario dell'intervento dovranno essere tempestivamente comunicati ai fruitori del servizio.



**Edison Rinnovabili Spa**  
Foro Buonaparte, 31  
20121 Milano  
Tel. +39 02 6222.1  
PEC: rinnovabili@pec.edison.it

Proponente: Edison Rinnovabili SpA

Progetto di un Impianto Eolico da 54 MW denominato "Portella di Naro"  
**Comuni di Campobello di Licata e Licata (AG)**

PIANO DI GESTIONE E MANUTENZIONE DELL'IMPIANTO

## **7 SISTEMA DI MANUTENZIONE DELL'IMPIANTO**

In funzione delle caratteristiche dell'opera e dell'importanza dell'intervento, dovranno prendersi in considerazione e svilupparsi alcune o tutte le seguenti operazioni:

- Rilievo completo dell'opera e confronto con la documentazione tecnica esistente;
- Indagini sulle strutture e sugli impianti, sul loro stato e sulla loro idoneità in rapporto con le caratteristiche dei materiali interessati dalle opere;
- Indagini sui materiali e sui componenti, mediante esami e prove;
- Relazione tecnica che illustri la natura e l'opportunità delle scelte progettuali effettuate, le tecniche e le modalità esecutive da adottare, i materiali normali e speciali da impiegare.

Ulteriori indagini e studi potranno rendersi necessari in relazione alle singole tipologie ed alle specifiche situazioni.

Al termine degli interventi, le opere eseguite dovranno essere collaudate e certificate secondo le modalità previste dalla normativa e dalla legislazione vigenti.

## **8 DOCUMENTAZIONE TECNICA**

Al termine della fase di costruzione dovrà essere redatto l'*As-built*, cosicché la Proprietà abbia conoscenza completa delle caratteristiche delle opere.

Negli elaborati progettuali l'*As-built*, dovranno essere identificate chiaramente tutte le opere oggetto del servizio di manutenzione.

La documentazione dovrà essere completata con il giornale della manutenzione, su cui verrà registrata cronologicamente la storia della vita dell'immobile e degli impianti.

## **9 PRESCRIZIONE PER LA CONDUZIONE E MANUTENZIONE**

Le modalità di conduzione e manutenzione di seguito riportate sono intese come minimali per l'esecuzione della conduzione e per i programmi dettagliati di manutenzione.

Le frequenze con cui attuare gli interventi manutentivi dipenderanno delle caratteristiche dei componenti oggetto di manutenzione, per tanto non possono essere previste a monte le frequenze ed i contenuti di dettaglio degli interventi.



**Edison Rinnovabili Spa**

Foro Buonaparte, 31  
20121 Milano  
Tel. +39 02 6222.1  
PEC: rinnovabili@pec.edison.it

Proponente: Edison Rinnovabili SpA

Progetto di un Impianto Eolico da 54 MW denominato "Portella di Naro"  
**Comuni di Campobello di Licata e Licata (AG)**

**PIANO DI GESTIONE E MANUTENZIONE DELL'IMPIANTO**

Chiaramente, un'attività continua di ispezione e controlli, che comporti pulizie, sostituzioni, ecc. saranno attività utili ad eliminare cause di possibili inconvenienti.

Per ciascun elemento si dovrà attuare un programma dettagliato, coerente con le indicazioni generali sopra dette, con facoltà di introdurre scostamenti rispetto alle operazioni qui proposte, in relazione all'importanza dello specifico elemento, allo stato dei componenti, alle loro caratteristiche costruttive, alle prospettive di vita dell'elemento e/o sistema esistente, in modo da commisurare gli interventi alle finalità generali ed alla ottimizzazione del costo/beneficio.

Per massimizzare la produzione degli aerogeneratori e del sistema elettrico è opportuno concentrare gli interventi di manutenzione durante i mesi storicamente meno ventosi (solitamente quelli estivi), monitorare in continuo gli impianti e i fenomeni di dissesti e impiegare imprese specializzate ed in grado di intervenire con tempestività.

## **9.1 Raccomandazioni**

### *9.1.1 Tenuta del giornale di manutenzione*

Durante lo svolgimento delle visite e dei controlli, dovrà essere compilato per ogni componente il "giornale di manutenzione" sul quale andrà riportata la data dell'esecuzione della visita, l'intervento eseguito, eventuali note e la firma del tecnico responsabile.

### *9.1.2 Riparazioni*

In caso di danno dovranno essere fatti gli interventi riparatori essenziali per il ripristino di ciascun intervento dovrà essere fatta relazione sintetica sul giornale di manutenzione con l'identificazione delle cause del danno più probabili. Dove utile si allegherà apposita documentazione fotografica.

### *9.1.3 Modifiche*

Le modifiche dovranno sempre essere autorizzate sulla base di motivazioni adeguate ed in conformità degli aspetti tecnici, e sulla base di specifico progetto se soggette a tale obbligo. A seguito delle modifiche dovranno essere aggiornati i documenti tecnici.



**Edison Rinnovabili Spa**  
Foro Buonaparte, 31  
20121 Milano  
Tel. +39 02 6222.1  
PEC: rinnovabili@pec.edison.it

Proponente: Edison Rinnovabili SpA

Progetto di un Impianto Eolico da 54 MW denominato "Portella di Naro"  
**Comuni di Campobello di Licata e Licata (AG)**

**PIANO DI GESTIONE E MANUTENZIONE DELL'IMPIANTO**

#### 9.1.4 Controlli e registrazioni

Dopo le riparazioni, così come dopo le modifiche, si dovranno effettuare i controlli o/e le prove tecniche consigliabili prima della ripresa del servizio. Ogni intervento dovrà essere scrupolosamente riportato sul giornale di manutenzione. Il manuale di manutenzione sarà continuamente aggiornato e dovrà contenere, oltre agli interventi effettuati, il tipo di intervento (ordinario, straordinario, di emergenza e/o richieste aggiuntive e/o modificative), il numero delle richieste, il nominativo del personale impiegato, ore e data d'inizio dell'intervento, le eventuali condizioni igrometriche, i rilievi delle misurazioni, le anomalie ed i guasti riscontrati, l'ultimazione degli interventi.

Sarà inoltre apposto in calce al giornale di manutenzione e ad ultimazione degli interventi, la firma dell'esecutore della prestazione.

## 10 OPERE INTERESSATE AL PIANO DI MANUTENZIONE

Sono interessate dal piano di gestione e manutenzione tutti gli interventi relativi al progetto dell'impianto eolico e nello specifico il piano di seguito esposto si articola nelle seguenti parti:

- Manutenzione aerogeneratori;
- Manutenzione opere elettriche;
- Manutenzione opere civili.

Elementi manutenibili	Interventi	Tipologia	Frequenza	Prestazioni richieste
Aerogeneratore	Controllo apparato elettromeccanico ed elettrico	Controllo a vista	Ogni 6 mesi	Operaio specializzato
	Rimozione corpi estranei	-	Quando occorre	
	Verifiche serraggi bulloni e connessioni metalliche	Controllo a vista	Ogni 6 mesi	
	Interventi sulle strutture	-	Quando occorre	
	Riparazione scala di sicurezza	-	Quando occorre	
	Controllo pale, sensori e generatore	Ispezione visiva	Ogni 6 mesi	
	Pulizia navicella, scambiatori di calore e collettori	-	Ogni 6 mesi	
Elementi elettrici	Controllo generale	Controllo a vista	Ogni 6 mesi	Operaio specializzato
	Verifica protezioni	Ispezione a vista	Ogni 6 mesi	
	Pulizia generale	-	Ogni 6 mesi	
	Serraggio	-	Annuale	
	Sostituzione elemento	-	Quando occorre	



**Edison Rinnovabili Spa**  
Foro Buonaparte, 31  
20121 Milano  
Tel. +39 02 6222.1  
PEC: rinnovabili@pec.edison.it

Proponente: Edison Rinnovabili SpA

Progetto di un Impianto Eolico da 54 MW denominato "Portella di Naro"  
**Comuni di Campobello di Licata e Licata (AG)**

PIANO DI GESTIONE E MANUTENZIONE DELL'IMPIANTO

	Controllo Quadri di protezione e controllo - servizi ausiliari	Controllo a vista	Ogni 6 mesi	
	Controllo contatori	Controllo a vista	Ogni 6 mesi	
Opere civili	Strutture di fondazione	Ispezione manufatti	Annuale	Operaio specializzato
	Controllo piste, strade e piazzali	Controllo a vista	Ogni 6 mesi	
	Controllo opere di regimazione idraulica	Controllo a vista	Ogni 6 mesi	
	Pulizia tombini	-	Annuale	
	Ispezione Opere verdi	-	Ogni 6 mesi	

## 11 MANUTENZIONE AEROGENERATORI

La producibilità e la sicurezza operativa del parco eolico è proporzionale alla manutenzione degli aerogeneratori. Gli interventi manutentivi non prevedono operazioni eseguibili direttamente dall'utente, ma di norma essi sono affidati a ditte specializzate nel settore, e prevedono una programmazione tale da assicurare il livello di prestazione richiesto alla turbina per il funzionamento di almeno 20 anni.

La torre dell'aerogeneratore ha il compito di sostenere il peso della navicella e del rotore e di resistere a tutte le sollecitazioni; la torre è fissa al suolo attraverso fondazione, che garantisce stabilità e sicurezza alla struttura. All'interno della torre è posto il quadro di controllo che, oltre a consentire il checkup da terra di tutte le apparecchiature della navicella, contiene l'interfaccia necessaria per l'ispezione da remoto dell'intero processo tecnologico.

La manutenzione degli aerogeneratori consiste in controlli a vista ed ispezioni di tutti i componenti elettrici e meccanici, da parte di tecnici specializzati, al fine di garantire il corretto funzionamento degli aerogeneratori e assicurare un livello di prestazione della turbina per tutta la sua vita utile. Le principali operazioni di manutenzione relative all'aerogeneratore sono:

- Interventi ordinari a parti elettromeccaniche ed elettriche:
  - Pulizia navicella e scambiatori di calore e collettori;
  - Sostituzione oli e filtri;
  - Lubrificazione e ingrassaggi;
  - Allineamento tra moltiplicatore e generatore;
  - Verifica dello stato della sensoristica;
  - Controllo dei collegamenti elettrici;
  - Verifica dell'impianto frenante;
  - Controllo dello stato degli organi e dei serraggi meccanici.



**Edison Rinnovabili Spa**  
Foro Buonaparte, 31  
20121 Milano  
Tel. +39 02 6222 1  
PEC: rinnovabili@pec.edison.it

Proponente: Edison Rinnovabili SpA

Progetto di un Impianto Eolico da 54 MW denominato "Portella di Naro"  
**Comuni di Campobello di Licata e Licata (AG)**

**PIANO DI GESTIONE E MANUTENZIONE DELL'IMPIANTO**

- Verifiche su bulloni di connessione tra i tronchi di torre:
  - Assenza o rottura dei bulloni;
  - Perdita, rottura, danneggiamento;
  - Protezione contro la corrosione dei bulloni;
  - Eventuale presenza di acqua tra le flange;
  - Mancanza o danneggiamento della protezione dalla corrosione delle flange;
  - Serraggio dei bulloni di connessione tra i tronchi di torre;
  - Presenza di bulloni svitati sulle scale e/o pianerottolo;
- Interventi straordinari che riguardano principalmente:
  - Generatori/moltiplicatori;
  - Sottosistemi meccanici ed oleodinamici;
  - Elettronica di potenza;
  - Pale.

Nello specifico, per quanto riguarda la parte meccanica degli aerogeneratori (base torre, torre, navicella) è importante che siano rispettati i seguenti requisiti:

- Le strutture dovranno essere in grado di contrastare le eventuali manifestazioni di deformazioni e cedimenti rilevanti dovuti all'azione di determinate sollecitazioni (carichi, forze sismiche, ecc.);
- Le strutture non dovranno subire disgregazioni e variazioni dimensionali e di aspetto in conseguenza della formazione di ghiaccio;
- I materiali costituenti la struttura, a contatto con l'acqua, dovranno mantenere inalterate le proprie caratteristiche chimico-fisiche;
- Le pareti non dovranno subire dissoluzioni o disgregazioni e mutamenti di aspetto a causa dell'azione di agenti aggressivi chimici;
- La struttura dovrà avere gli strati superficiali in vista privi di difetti, fessurazioni, scagliature o screpolature superficiali e/o comunque esenti da caratteri che possano rendere difficile la lettura formale;
- Gli elementi costituenti la navicella devono essere realizzati con materiali idonei a garantire nel tempo le proprie qualità così da garantire la funzionalità dell'impianto.

I livelli minimi di prestazione varieranno in funzione dei materiali utilizzati, dovranno comunque essere rispettati i livelli prestazionali previsti in sede di progetto.

Le anomalie potenzialmente riscontrabili nelle parti meccaniche degli aerogeneratori sono inerenti a:



**Edison Rinnovabili Spa**  
Foro Buonaparte, 31  
20121 Milano  
Tel. +39 02 6222.1  
PEC: rinnovabili@pec.edison.it

Proponente: Edison Rinnovabili SpA

Progetto di un Impianto Eolico da 54 MW denominato "Portella di Naro"  
**Comuni di Campobello di Licata e Licata (AG)**

**PIANO DI GESTIONE E MANUTENZIONE DELL'IMPIANTO**

- Corrosione;
- Fessurazione;
- Scheggiature;
- Infiltrazione di umidità;
- Deformazione;
- Lesione;
- Deposito superficiale;
- Perdita di oli;
- Perdita di acqua;
- Pezzi mancanti;
- Sporco;
- Corpi estranei.

Per quanto riguarda la parte elettrica degli aerogeneratori (base torre, navicella) è importante che siano rispettati i seguenti requisiti:

- Gli elementi costituenti l'aerogeneratore devono essere in grado di resistere al passaggio di cariche elettriche senza perdere le proprie caratteristiche;
- I componenti degli impianti elettrici devono essere in grado di evitare il passaggio di fluidi liquidi per evitare alle persone qualsiasi pericolo di folgorazione per contatto diretto secondo quanto prescritto dalla normativa;
- I componenti devono essere realizzati con materiali in grado di contrastare in modo efficace il prodursi di deformazioni o rotture sotto l'azione di determinate sollecitazioni;
- Gli elementi costituenti devono essere in grado di consentire ispezioni, manutenzioni e sostituzioni in modo agevole ed in ogni caso senza arrecare danno a persone o cose.

Dovranno essere rispettati i livelli minimi della prestazione previsti in sede di progetto.

Le anomalie potenzialmente riscontrabili nelle parti elettriche degli aerogeneratori sono inerenti a:

- Corto circuiti;
- Surriscaldamento;
- Corrosione;
- Calo di tensione.

La manutenzione degli aerogeneratori sarà gestita secondo le specifiche definite nel manuale di funzionamento e manutenzione del fornitore, il monitoraggio in continuo consente di rilevare in tempi brevissimi eventuali guasti, così da poter richiedere tempestivamente un intervento di correzione.





**Edison Rinnovabili Spa**  
Foro Buonaparte, 31  
20121 Milano  
Tel. +39 02 6222 1  
PEC: rinnovabili@pec.edison.it

Proponente: Edison Rinnovabili SpA

Progetto di un Impianto Eolico da 54 MW denominato "Portella di Naro"  
**Comuni di Campobello di Licata e Licata (AG)**

PIANO DI GESTIONE E MANUTENZIONE DELL'IMPIANTO

Si possono inoltre eseguire interventi migliorativi/incrementativi che, se pur non strettamente necessari per il funzionamento degli aerogeneratori, permettono di ottenere benefici in termini di performance di macchina.

### **11.1 Descrizione degli interventi di manutenzione ordinaria e straordinaria delle turbine**

Le attività di manutenzione delle turbine comprendono, dunque, i seguenti interventi:

- Manutenzione ordinaria;
- Manutenzione straordinaria;
- Manutenzione migliorativa.

La *manutenzione ordinaria* include le seguenti attività:

- Ispezione visiva;
- Interventi sulla componentistica meccanica ed elettrica.

A titolo esemplificativo, si riportano di seguito le principali attività di manutenzione ordinaria svolte sulla turbina:

- Ispezione periodica:
  - Pale;
  - Sensori;
  - Generatore;
  - Generale esterno;
  - Sistema di trasmissione;
  - Sistema idraulico;
  - Sistema di imbardata;
  - Sistemi di raffreddamento;
  - Sistema di variazione del passo.
  - Linee di messa a terra;
  - Linee di protezione da fulminazione;
  - Quadri elettrici e convertitore;
- Operazioni periodiche:
  - Serraggi;
  - Pulizia navicella;
  - Pulizia scambiatori di calore e collettori;
  - Lubrificazioni e ingranaggi;



Edison Rinnovabili Spa

Foro Buonaparte, 31  
20121 Milano  
Tel. +39 02 6222.1  
PEC: rinnovabili@pec.edison.it

Proponente: Edison Rinnovabili SpA

Progetto di un Impianto Eolico da 54 MW denominato "Portella di Naro"  
**Comuni di Campobello di Licata e Licata (AG)**

PIANO DI GESTIONE E MANUTENZIONE DELL'IMPIANTO

- Reintegri olii;
- Manutenzione elevatore (se presente);
- Sostituzione oli e filtri;
- Sostituzione condotte circuiti idraulici;
- Sostituzione batterie ausiliarie;
- Allineamento treno di potenza;
- Prove di isolamento.

Per conseguire un'opportuna programmazione e gestione della manutenzione ordinaria delle turbine è necessario considerare alcuni aspetti principali, tra cui:

- Programmazione a breve termine in base alle condizioni di ventosità;
- Verifica del rispetto dei programmi contrattuali;
- Verifica del rispetto delle specifiche tecniche di manutenzione;
- Aggiornamento delle specifiche di manutenzione;
- Flessibilità operativa nella programmazione (ad es.: vincoli di ventosità; concomitanza di fermate generali);
- Reportistica a seguito di ciascun ciclo manutentivo;
- Supervisione da parte del produttore delle attività di manutenzione;
- Monitoraggio dei componenti principali degli aerogeneratori;
- Verifica dai dati SCADA dei tempi di manutenzione.

La *manutenzione straordinaria* comporta interventi sulle componenti principali della turbina, sottosistemi meccanici e oleodinamici, elettronica di potenza ed eventuali retrofitting.

Generalmente, tali interventi prevedono la risoluzione di guasti:

- Guasti ordinari (sensori, schede elettroniche, moduli di comunicazione, ecc.);
- Guasti e componenti principali (pale, generatori e moltiplicatori);
- Reset allarmi (in sito o da remoto);
- Warning (intervento proponibile e programmabile).

Il conseguimento di una corretta manutenzione straordinaria dipenderà dalla ricerca del guasto e sua analisi, dalla tempestività nel rilevamento degli allarmi/warning e dalla disponibilità di ricambi e logistica delle basi operative e dei magazzini.

La manutenzione migliorativa permette di ottenere dei benefici in termini di performance delle turbine, e riguardano:

- Upgrade software;



Edison Rinnovabili Spa

Foro Buonaparte, 31  
20121 Milano  
Tel. +39 02 6222.1  
PEC: rinnovabili@pec.edison.it

Proponente: Edison Rinnovabili SpA

Progetto di un Impianto Eolico da 54 MW denominato "Portella di Naro"  
**Comuni di Campobello di Licata e Licata (AG)**

PIANO DI GESTIONE E MANUTENZIONE DELL'IMPIANTO

- Sostituzione di alcuni componenti con altre dalle performance migliore.

Tali interventi vengono applicati solo in seguito ad opportune valutazioni costi/benefici.

## 11.2 Ispezione e manutenzione dopo l'avviamento

Dopo l'avviamento sono previste operazioni di ispezioni, che dovranno essere riportate sul modulo d'ispezione al fine di applicare le prescrizioni ed istruzioni in accordo al manuale di manutenzione. Generalmente le ispezioni saranno effettuate dopo tre, sei e un anno dall'avviamento. Le ispezioni previste sono:

- Controllo visivo dei bulloni per verificare l'eventuale assenza o rottura dei bulloni;
- Controllo visivo per verificare la protezione contro la corrosione dei bulloni;
- Controllo visivo per verificare la presenza di punti di corrosione sui bulloni;
- Controllo visivo per verificare l'eventuale presenza di acqua tra le flange;
- Controllo del serraggio dei bulloni di connessione tra i tronchi di torre;
- Controllo dei bulloni di ancoraggio delle scale ai pianerottoli;
- Controllo per verificare la presenza di bulloni svitati sulle scale e pianerottoli;
- Controllo delle sospensioni dei pianerottoli (lesioni, bulloni svitati ecc.);
- Controllo per verificare l'eventuale presenza di corrosione sulle flange;
- Nel caso in cui la ruggine interessa una superficie approssimativamente maggiore di 50mmX50mm si dovrà effettuare una verifica dello spessore residuo di metallo comunicando il valore al fornitore che provvederà ad emettere un bollettino di manutenzione straordinaria;
- Controllo visivo del cls. e della malta di inghisaggio per verificare la presenza di fessurazioni, rotture parziali, scalzamenti, etc.;
- In caso di presenza di lesioni, è necessario verificare che essa non superi un'ampiezza di 0,3 mm; in tal caso dovrà essere investigata la causa e provvedere con i conseguenti opportuni rimedi;
- Controllo della protezione contro la corrosione dei tirafondi;
- Controllo visivo dei tirafondi per verificare l'eventuale assenza, rottura o svitamento;
- Controllo del livello di post-tensione in conformità alle istruzioni di manutenzione di Vestas;
- Se qualche tirafondo ha perso la post-tensione, il 100% degli stessi dovrà essere post-tensionato nuovamente in conformità alle procedure ed istruzioni di manutenzione di Vestas.



Edison Rinnovabili Spa

Foro Buonaparte, 31  
20121 Milano  
Tel. +39 02 6222.1  
PEC: rinnovabili@pec.edison.it

Proponente: Edison Rinnovabili SpA

Progetto di un Impianto Eolico da 54 MW denominato "Portella di Naro"  
**Comuni di Campobello di Licata e Licata (AG)**

PIANO DI GESTIONE E MANUTENZIONE DELL'IMPIANTO

Dopo il quinto anno dall'avviamento, e successivamente ogni due anni, specialmente se in ambiente marino, va effettuata la misura dello spessore della vernice; il valore medio dello spessore non dovrà essere inferiore a 25  $\mu\text{m}$ .

## 12 MANUTENZIONE OPERE ELETTRICHE

Tutte le apparecchiature elettriche presenti nel parco eolico saranno dotate di tutti i dispositivi di sicurezza a norma di legge in accordo con gli standard richiesti da Terna, esse richiedono una manutenzione preventiva per tutti i componenti in esse installati, generalmente con cadenza annuale, e una manutenzione correttiva in caso di ripristino di eventuali guasti.

La manutenzione del sistema elettrico, è quindi incentrata su interventi di:

- Manutenzione preventiva e periodica;
- Manutenzione predittiva;
- Manutenzione correttiva per guasto e rottura (straordinaria).

La manutenzione preventive è finalizzata a conservare e garantire la funzionalità dell'impianto, prevedendo eventuali disservizi.

Le azioni per la manutenzione preventiva del sistema elettrico sono pianificate in funzione della tipologia dell'impianto, complessità e tempi necessari per l'intervento, condizioni del vento e sicurezza del personale.

La manutenzione preventiva, richiede un monitoraggio periodico delle variabili fisiche e permette di stabilire l'esigenza o meno di interventi di manutenzione sulle apparecchiature installate.

La manutenzione correttiva è attuata per riparare guasti o danni alle componenti elettriche dell'impianto, attraverso rinnovo o sostituzione di parti d'impianto che non ne modifichino le prestazioni, destinazione d'uso e che riportino l'impianto in condizioni di esercizio ordinarie.

Di seguito le principali apparecchiature per le quali è richiesta la manutenzione:

- Apparecchiature in alta tensione (interruttori di tipo Compass e Pass MO, sezionatori, scaricatori);
- Trasformatori AT/MT isolati in olio e dotati di variatore sottocarico;
- Trasformatori MT/BT isolati in olio dotati di commutatore manuale;
- Trasformatori MT/BT isolati in resina;
- Trasformatori BT/BT isolati in aria;



**Edison Rinnovabili Spa**

Foro Buonaparte, 31  
20121 Milano  
Tel. +39 02 6222.1  
PEC: rinnovabili@pec.edison.it

Proponente: Edison Rinnovabili SpA

Progetto di un Impianto Eolico da 54 MW denominato "Portella di Naro"  
**Comuni di Campobello di Licata e Licata (AG)**

**PIANO DI GESTIONE E MANUTENZIONE DELL'IMPIANTO**

- Quadri protetti di media tensione;
- Apparecchiature di media tensione (interruttori, sezionatori, TA, TV);
- Quadri di bassa tensione;
- Apparecchiature di bassa tensione (interruttori, sezionatori, fusibili, TA.);
- Cavi elettrici di media e bassa tensione;
- Batterie di accumulatori;
- Raddrizzatori e carica batterie;
- Quadri di comando e controllo;
- Quadri protezione;
- Apparecchi di illuminazione normale;
- Apparecchi di illuminazione di emergenza;
- Quadro misure fiscali e commerciali.

È importante che le opere elettriche rispettino i seguenti requisiti di:

- Isolamento, garantire che il conduttore abbia un isolamento tale da non compromettere il funzionamento, la sicurezza dell'impianto e delle persone;
- Stabilità chimico-reattiva, le condutture devono essere realizzate con materiali in grado di mantenere inalterate nel tempo le proprie caratteristiche chimico-fisiche;
- Resistenza meccanica, le condutture devono essere installati in modo da non subire danneggiamenti in seguito ad urti, vibrazioni o altre sollecitazioni meccaniche;
- Utilizzo di materiali in grado di contrastare in modo efficace il prodursi di deformazioni o rotture sotto l'azione di determinate sollecitazioni.

Le anomalie riscontrabili per le opere elettriche sono:

- Difetti di isolamento;
- Cortocircuito;
- Rotture;
- Scariche superficiali;
- Surriscaldamenti;
- Disconnessione dell'alimentazione.

È inoltre necessario che in fase di manutenzione delle apparecchiature elettriche sia effettuata la raccolta delle varie tipologie di rifiuti (olio dei trasformatori esausti, cavi elettrici, apparecchiature e relative parti fuori uso, neon esausti, imballaggi misti) secondo disposizioni di legge, identificando ogni rifiuto con il relativo codice CER, l'eventuale pericolosità e i punti di depositi temporanei



**Edison Rinnovabili Spa**  
Foro Buonaparte, 31  
20121 Milano  
Tel. +39 02 6222 1  
PEC: rinnovabili@pec.edison.it

Proponente: Edison Rinnovabili SpA

Progetto di un Impianto Eolico da 54 MW denominato "Portella di Naro"  
**Comuni di Campobello di Licata e Licata (AG)**

**PIANO DI GESTIONE E MANUTENZIONE DELL'IMPIANTO**

nell'intorno dell'area di intervento e successivo recupero/smaltimento secondo le scadenze previste dalla legge.

## **13 MANUTENZIONE OPERE CIVILI**

Le attività di manutenzione delle opere civili riguardano principalmente la manutenzione ordinaria e straordinaria di:

- Strutture di fondazioni;
- Piste strade e piazzali;
- Cabine ed edifici;
- Opere a verde;
- Opere di regimazione idraulica ed attraversamento idraulico;
- Muri e opere di sostegno.

### **13.1 Strutture di fondazione**

Le strutture di fondazioni sono l'insieme degli elementi tecnici del sistema edilizio avente funzione di separare gli spazi interni del sistema edilizio dal terreno sottostante e trasmetterne ad esso il peso della struttura e delle altre forze esterne.

Le strutture di fondazione dovranno essere in grado di contrastare le eventuali manifestazioni di deformazione e cedimenti rilevanti, dovuti all'azione di determinate sollecitazioni (carichi, forze sismiche, ecc.). Sotto l'azione di carichi statici, dinamici e accidentali le strutture di fondazioni devono assicurare stabilità e resistenza.

Non devono subire dissoluzioni o disgregazioni e mutamenti di aspetto a causa dell'azione di agenti aggressivi chimici (anidride carbonica, solfati, ecc.) e dovranno conservare nel tempo le proprie caratteristiche funzionali.

Le strutture di fondazione, inoltre, non dovranno subire disgregazioni e variazioni dimensionali e/o di aspetto in conseguenza della formazione di ghiaccio e dovranno conservare nel tempo le proprie caratteristiche funzionali se sottoposte a cause di gelo e disgelo. In particolare all'insorgere di pressioni interne che ne provocano la degradazione, sarà necessario, con cadenza annuale, ispezionare i manufatti e controllare:

- Eventuali fenomeni di deterioramento e di degrado dei materiali;



**Edison Rinnovabili Spa**  
Foro Buonaparte, 31  
20121 Milano  
Tel. +39 02 6222 1  
PEC: rinnovabili@pec.edison.it

Proponente: Edison Rinnovabili SpA

Progetto di un Impianto Eolico da 54 MW denominato "Portella di Naro"  
**Comuni di Campobello di Licata e Licata (AG)**

**PIANO DI GESTIONE E MANUTENZIONE DELL'IMPIANTO**

- Eventuali fenomeni di dissesto delle strutture (lesioni, fessure, distacchi, cedimenti differenziali, ecc.);
- Eventuali affioramenti delle armature e loro grado di ossidazione;
- L'integrità delle pareti e dei pilastri verificando l'assenza di eventuali lesioni e/o fessurazioni.
- Effettuare verifiche e controlli approfonditi particolarmente in corrispondenza di manifestazioni a calamità naturali (sisma, nubifragi, ecc.).

L'esito di ogni ispezione deve formare oggetto di uno specifico rapporto da conservare insieme alla relativa documentazione tecnica. A conclusione di ogni ispezione, inoltre, il tecnico incaricato deve, se necessario, indicare gli eventuali interventi a carattere manutentori da eseguire ed esprimere un giudizio riassuntivo sullo stato d'opera.

In caso di comparsa di segni di cedimenti strutturali (lesioni, fessurazioni, rotture), tecnici qualificati dovranno effettuare accurati accertamenti per la diagnosi e la verifica delle strutture, risalendo alla causa/effetto del dissesto ed evidenziando eventuali modificazioni strutturali e procedendo, quindi, al consolidamento delle stesse a seconda del tipo di dissesti riscontrati.

Le attività di manutenzione ordinaria, dunque, prevedono principalmente interventi di riparazioni localizzate superficiali delle parti strutturali, da effettuare anche con materiali speciali.

Le attività di manutenzione straordinaria prevedono:

- Ripristino di parti strutturali in calcestruzzo armato da eseguire anche con materiali speciali;
- Protezione dei calcestruzzi da azione disgreganti (gelo, sali solventi, ambiente aggressivo, ecc.) con eventuale applicazione di film protettivi;
- Protezione delle armature da azioni disgreganti (gelo, ambiente aggressivo, ecc.).

### **13.2 Manutenzioni altri componenti opere civili**

Le attività di manutenzione delle piste, strade e piazzali devono garantire che gli spostamenti all'interno del parco avvengano in sicurezza durante tutti i periodi dell'anno. È importante che le piazzole e le strade del parco eolico presentino la corretta pendenza trasversale (1-2%), al fine di favorire lo smaltimento delle acque meteoriche e che il piano viabile non presenti cedimenti o alterazioni.

Sono, infatti, previste periodiche ispezioni visive, finalizzate all'individuazioni di eventuali degradi della pavimentazione, conseguenti al normale decadimento delle loro caratteristiche superficiali. La manutenzione delle piste e piazzole prevede interventi di scarificata, risagomatura con misto granulare stabilizzato e compattazione, delle piazzole e strade di accesso agli aerogeneratori.



**Edison Rinnovabili Spa**  
Foro Buonaparte, 31  
20121 Milano  
Tel. +39 02 6222 1  
PEC: rinnovabili@pec.edison.it

Proponente: Edison Rinnovabili SpA

Progetto di un Impianto Eolico da 54 MW denominato "Portella di Naro"  
**Comuni di Campobello di Licata e Licata (AG)**

**PIANO DI GESTIONE E MANUTENZIONE DELL'IMPIANTO**

Le attività di manutenzione delle opere civili prevedono, inoltre, la manutenzione delle opere idrauliche, sia di quelle finalizzate alla raccolta delle acque superficiali o profonde (cunette, fossi di guardia, ecc.) che di quelle finalizzate all'attraversamento di corsi d'acqua o di impluvi (tombini) al fine di preservarle dalla naturale obsolescenza e di garantire un loro corretto funzionamento.

Tali attività riguardano principalmente:

- Controllo delle opere di regimazione delle acque meteoriche;
- Ispezione periodica dei tombini e pulizia degli stessi da fango, detriti o altri materiali;
- Manutenzione e pulizia di cunette, pozzetti di raccolta e aree adiacenti alle piazzole ed alla sottostazione;
- Taglio selettivo di vegetazione arbustiva ed arborea nei tratti canalizzati e in corrispondenza di opere di attraversamento.

Le opere di sostegno e contenimento del terreno devo essere sottoposte a controlli periodici per l'individuazione di eventuali anomalie, tra cui:

- Decadimento dei materiali a causa della combinazione con sostanze presenti nell'ambiente (ossigeno, acqua, CO<sub>2</sub>);
- Deformazioni e spostamenti dovuti a cause esterne che alterano la normale configurazione dell'elemento;
- Distacco del cls. o del pietrame;
- Fessurazioni;
- Presenza di vegetazione;
- Fenomeni di scorrimento in seguito ad eventi straordinari (frane e smottamenti).

All'occorrenza saranno effettuati interventi di manutenzione straordinaria, che prevedono per esempio i ripristini, consolidamenti strutturali ed esecutivi di piccole strutture in cls. e/o realizzazione di opere di drenaggio, raccolta e scarico delle acque meteoriche.

La manutenzione dei manufatti quali cabine elettriche ed edifici in cls., presume l'ispezione e il controllo periodico dei manufatti, al fine di individuare:

- Eventuali fenomeni di deterioramento e di degrado dei materiali;
- Eventuali fenomeni di dissesto delle strutture (lesioni, fessure, distacchi, cedimenti differenziali, ecc.);
- Eventuali affioramenti delle armature e loro grado di ossidazione.





**Edison Rinnovabili Spa**  
Foro Buonaparte, 31  
20121 Milano  
Tel. +39 02 6222 1  
PEC: rinnovabili@pec.edison.it

Proponente: Edison Rinnovabili SpA

Progetto di un Impianto Eolico da 54 MW denominato "Portella di Naro"  
**Comuni di Campobello di Licata e Licata (AG)**

PIANO DI GESTIONE E MANUTENZIONE DELL'IMPIANTO

L'esito di tutte le ispezioni dovrà formare oggetto di uno specifico rapporto da conservare insieme alla relativa documentazione tecnica. Il tecnico incaricato dovrà, inoltre indicare, se necessario, gli eventuali interventi a carattere manutentivo da eseguire quali:

- Riparazioni localizzate superficiali delle parti strutturali, da effettuare con materiali speciali;
- Ripristino di parti strutturali in c.a. da eseguire anche con materiali speciali;
- Protezione dei calcestruzzi da azione disgreganti (gelo, sali solventi, ambiente aggressivo, ecc.) con eventuale applicazione di film protettivi;
- Protezione delle armature da azioni disgreganti (gelo, ambiente aggressivo, ecc.).

Per la manutenzione delle opere a verde si prevede lo sfalcio della vegetazione erbacea secca durante il periodo estivo per prevenire il rischio di incendi ed il controllo dello sviluppo di vegetazione alloctona e/o invasiva.

## **14 PROGRAMMA DI MANUTENZIONE**

Nel programma di manutenzione, al fine di garantire una corretta conservazione e gestione dell'impianto, verranno indicate tutte le attività di manutenzione preventiva, le tempistiche necessarie per svolgere tali attività e il personale e/o appaltatori incaricati.

Le turbine saranno monitorate in continuo dal sistema di controllo in remoto, ed eventuali mal funzionamenti verranno risolti, quando possibile tramite teleassistenza, o se necessario attraverso l'intervento di tecnici competente; infatti è prevista la reperibilità 24/24, compresi weekend, giorni festivi e ore notturne.

In generale, in funzione delle opere scelte per il parco eolico in progetto sono previste delle manutenzioni con cadenza indicativa trimestrale, semestrale o annuale, consistenti in una serie di verifiche standard meccaniche, elettriche, elettroniche e idrauliche.

## **15 DISMISSIONE E RIPRISTINO DEI LUOGHI**

Per l'impianto eolico in esame si stima una vita utile di circa 25/30 anni, al termine dei quali si procederà al suo completo smantellamento con conseguente ripristino del sito nelle condizioni ante-operam.

Lo smantellamento dell'impianto alla fine della sua vita utile avverrà nel rispetto delle norme di sicurezza presenti e future e prevede, innanzitutto, la disconnessione dell'intero impianto dalla rete



**Edison Rinnovabili Spa**

Foro Buonaparte, 31  
20121 Milano  
Tel. +39 02 6222.1  
PEC: rinnovabili@pec.edison.it

Proponente: Edison Rinnovabili SpA

Progetto di un Impianto Eolico da 54 MW denominato "Portella di Naro"  
**Comuni di Campobello di Licata e Licata (AG)**

**PIANO DI GESTIONE E MANUTENZIONE DELL'IMPIANTO**

elettrica. Di seguito si riportano sinteticamente le fasi operative da eseguire per lo smantellamento dell'impianto:

- I. Rimozione delle opere fuori terra del parco eolico:
  - Scollegamento delle connessioni elettriche;
  - Rimozione del rotore;
  - Rimozione della navicella;
  - Smontaggio della torre;
  - Rimozione delle strutture civili di piste e piazzali;
  - Rimozione di piste e piazzali.
- II. Rimozione delle opere interrato del parco eolico:
  - Demolizione della parte superiore delle fondazioni degli aerogeneratori;
  - Rimozione dei cavi interrati;
  - Rimozione delle strutture civili del cavidotto.
- III. Rimozione della SSE utente di trasformazione:
  - Rimozione di quadri e altre attrezzature elettriche;
  - Rimozione delle cabine prefabbricate;
  - Rimozione del trasformatore 30/150 kV;
  - Rimozione delle opere civili; sistema di illuminazione;
- IV. Ripristino ambientale di tutte le aree coinvolte da trasformazioni.

Nel caso in cui durante la dismissione dell'impianto dovesse emergere il rischio di erosioni superficiali e di squilibrio di coltri detritiche, per i necessari ripristini geomorfologici dovrà ricorrersi esclusivamente a tecniche di ingegneria naturalistica finalizzate ad annullare tempestivamente l'insorgenza di predetti fenomeni, accordando preferenza all'uso di materiale vivo o comunque naturale (idrosemia, viminate, fascinate, etc.).