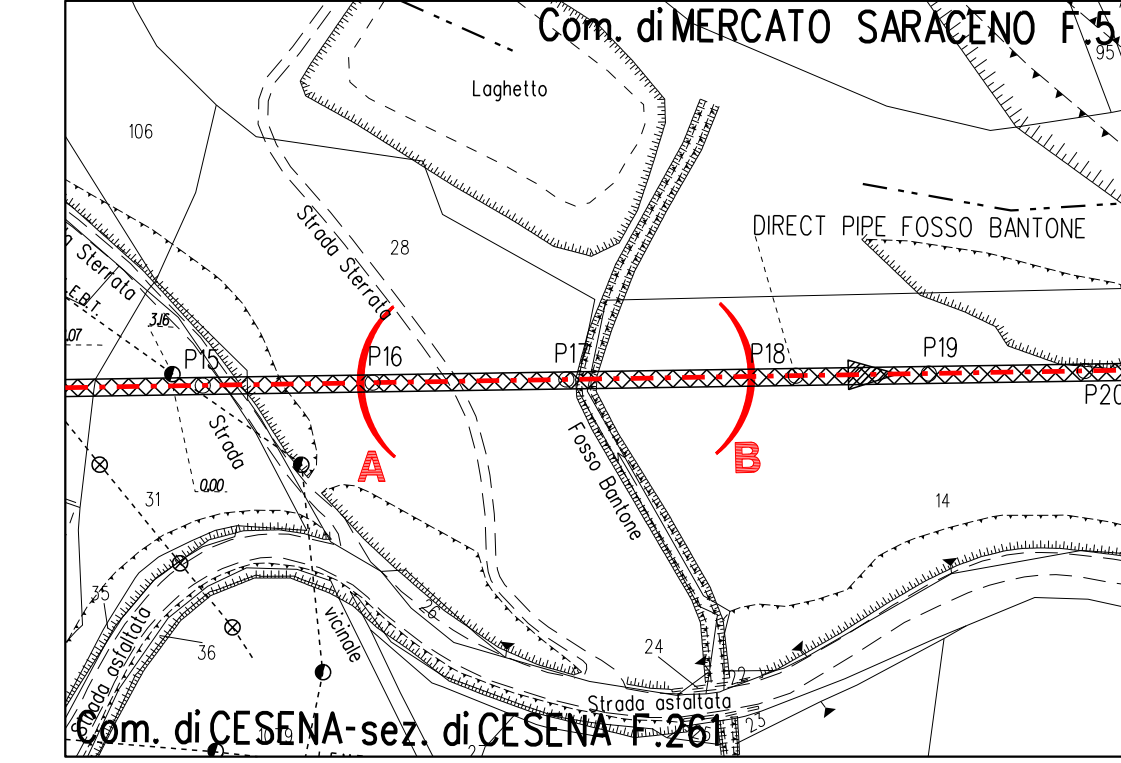
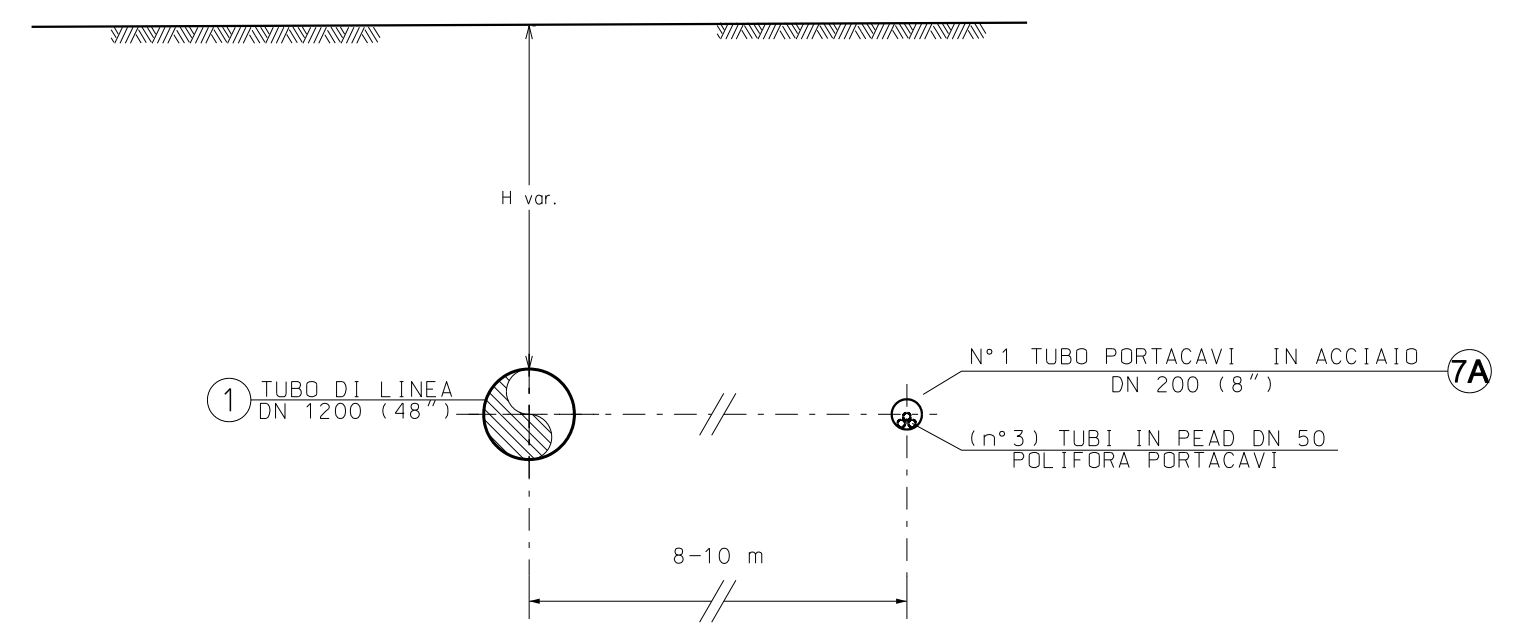
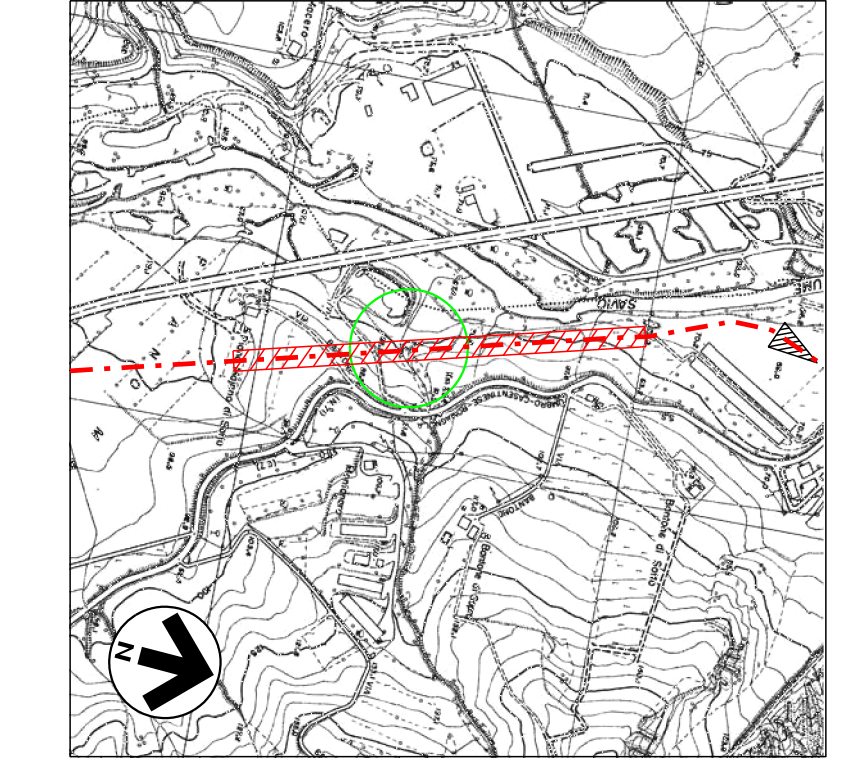


TABELLA DELLE ANNOTAZIONI

- ① Tubo di acciaio grado L450 MB DN 1200 (48") Di 1184.3 mm Sp. MAGGIORATO Sp. 18.9 mm costruito secondo tab. GASD A.01.01.31 u.e. rivestimento in Polietilene Sp. 3.3 mm
- ⑥ Distanziatori isolanti a collare con fissaggio ad incastro
tubo di protezione in acciaio per polifora portacavo DN 100 (4") anelli
- ⑦ Tubo di protezione in acciaio DN 100 (4") Sp. 4.0 mm per polifora portacavi
- ⑦A Tubo di protezione in acciaio DN 200 (8") Sp. 7.0 mm per polifora portacavi



N.B.:
PRIMA DI PROCEDERE CON L'ESECUZIONE DEGLI SCAVI DEL METANODOTTO E' NECESSARIO ACCERTARE L'ESATTA UBICAZIONE PLANO-ALTIMETRICA DI TUTTI I SERVIZI INTERRATI INTERFERENTI
L'INDAGINE ANDRA' SVOLTA MEDIANTE L'ESECUZIONE DI SAGGI A MANO ED ALLA PRESENZA DI RAPPRESENTANTI DELL'ENTE PROPRIETARIO



COROGRAFIA 1:10000
Foglio CTR 255154

5	30/09/23	EMISSIONE PER VALUTAZIONE DEL PROGETTO AI SENSI DEL D.P.R. 1 AGOSTO 2011 N.151	G PADELLAROF MARCHETTI	A-BRUNI G.BRIA		
4	10/08/23	AGGIORNAMENTO EMISSIONE PER APPALTO	G PADELLAROF MARCHETTI	A-BRUNI G.BRIA		
3	01/06/23	EMISSIONE PER APPALTO	G PADELLAROF MARCHETTI	A-BRUNI G.BRIA		
2	29/11/13	EMISSIONE PER COMMENTI P.E	G GREGORINI	F FERRINI V.FORLIVESI M.MATTEUCCI		
1	15/11/12	REVISIONATO PER MODIFICA METODOLOGIA ATTRAVERTO - RIEMISSIONE PER PERMESSI	F CERRUTO	F FERRINI P. IORIO L. ROSSINI		
0	16/05/08	EMISSIONE PER PERMESSI	A MODUGNO	F FERRINI		
Rev	DATA	DESCRIZIONE	ELABORATO	VERIFICATO	APPROVATO AUTORIZZATO	
			snam	PROGETTISTA TEN TECHSHIP ENERGIEN techfem P.r.f. TEN: 2295-304-DW-3545-18	COMMESSA NQ/R22358	CODICE TECNICO 21350
METANODOTTO: SESTINO - MINERBIO 4° TRONCO MERCATO SARACENO-CESENA DN 1200 mm (48"), DP75 bar			DIS. N. 10-LB-6E-814/27			
ATTRaversamento: FOSSO BANTONE			REVISIONE 5			
			FG. 1 DI 1			
			SCALA 1:200			