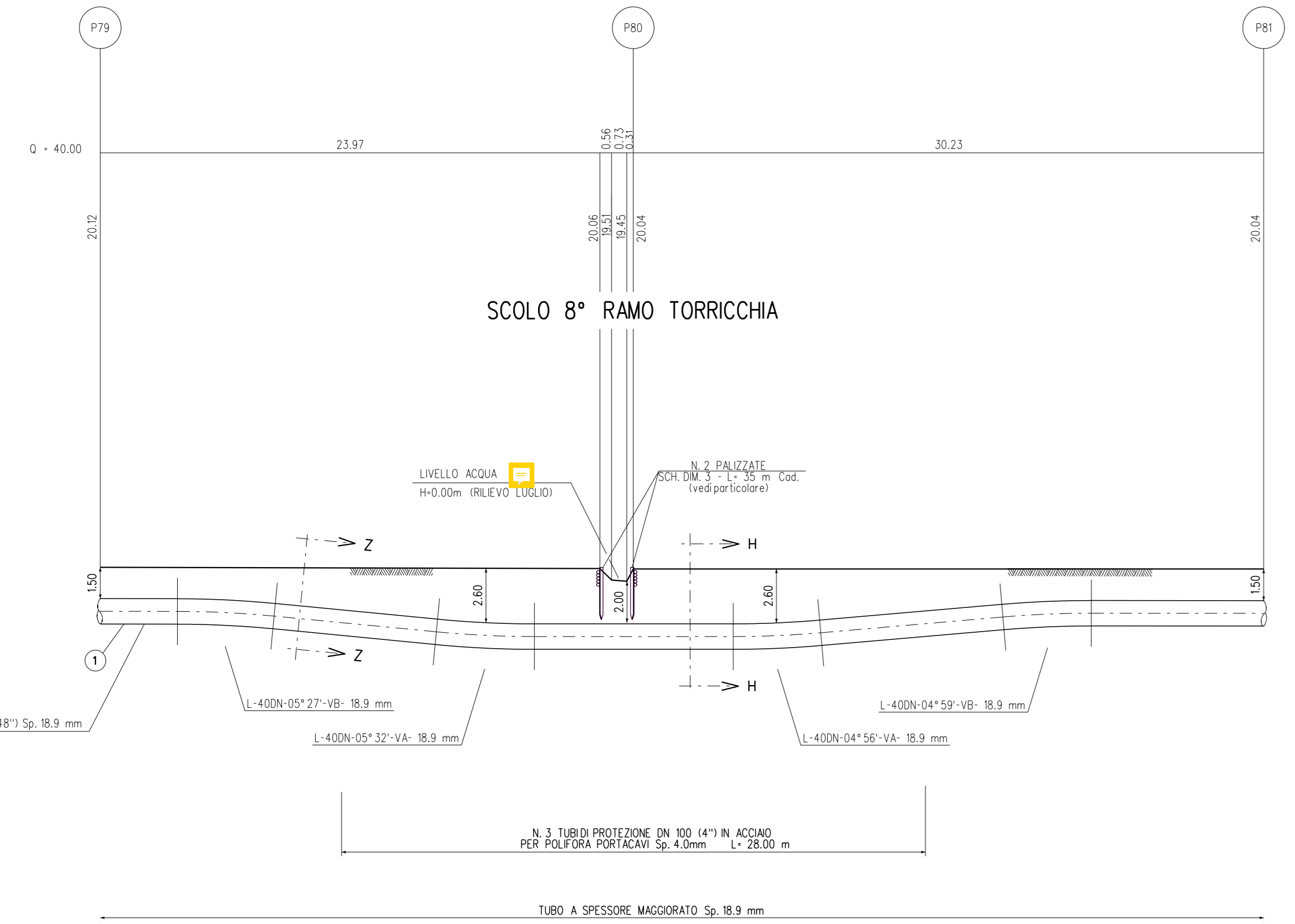


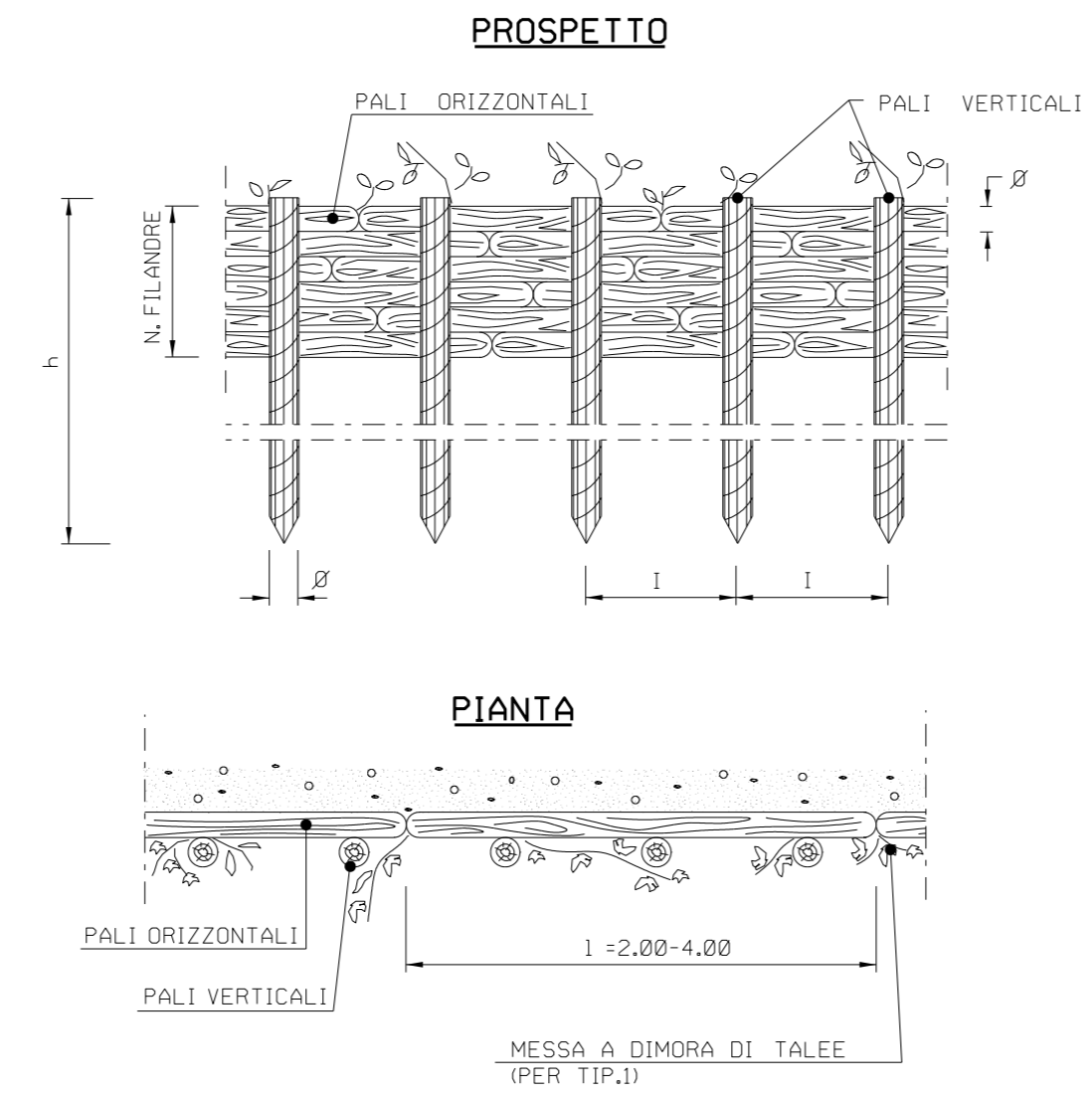
**PALIZZATE**

**TABELLA DELLE ANNOTAZIONI**

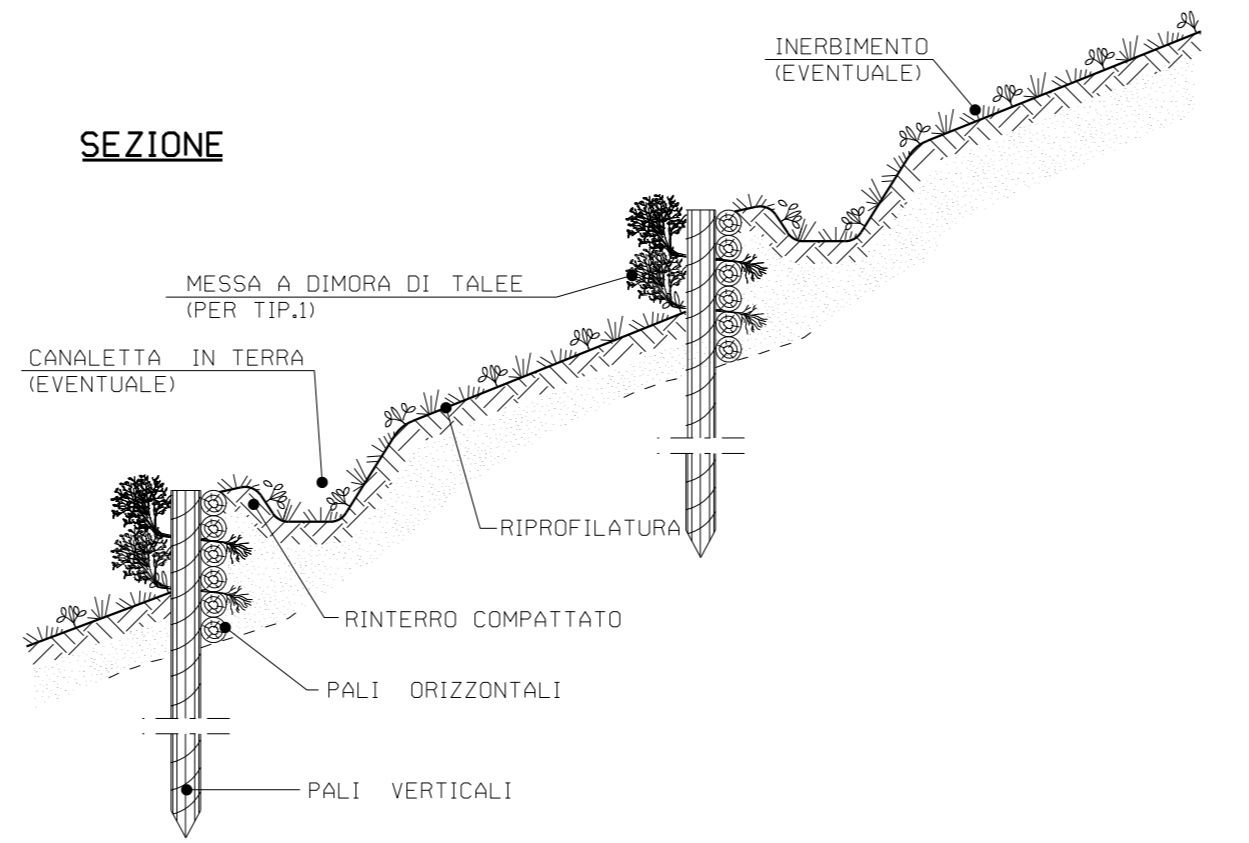
- ① Tubo di acciaio grado L450 MB DN 1200 (48") Di 1184.3 mm Sp. MAGGIORATO Sp. 18.9 mm costruito secondo tab. GASD A.01.01.31 u.e. rivestimento in Polietilene Sp. 3.3 mm
- ⑥ Distanziatori isolanti a collare con fissaggio ad incastro  
 tubo di protezione in acciaio per polifora portacavo DN 100 (4")  
 anelli n. 42
- ⑦ Tubo di protezione in acciaio DN 100 (4") Sp. 4.0 mm per polifora portacavi 84,00 m



SEZIONE A - B scala 1:200



**SEZIONE**

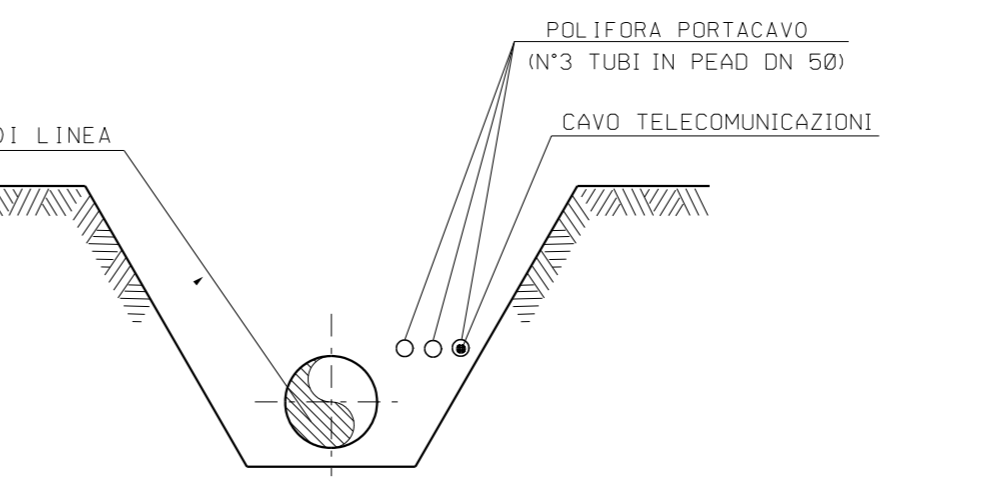


**CRITERI DI ESECUZIONE:**

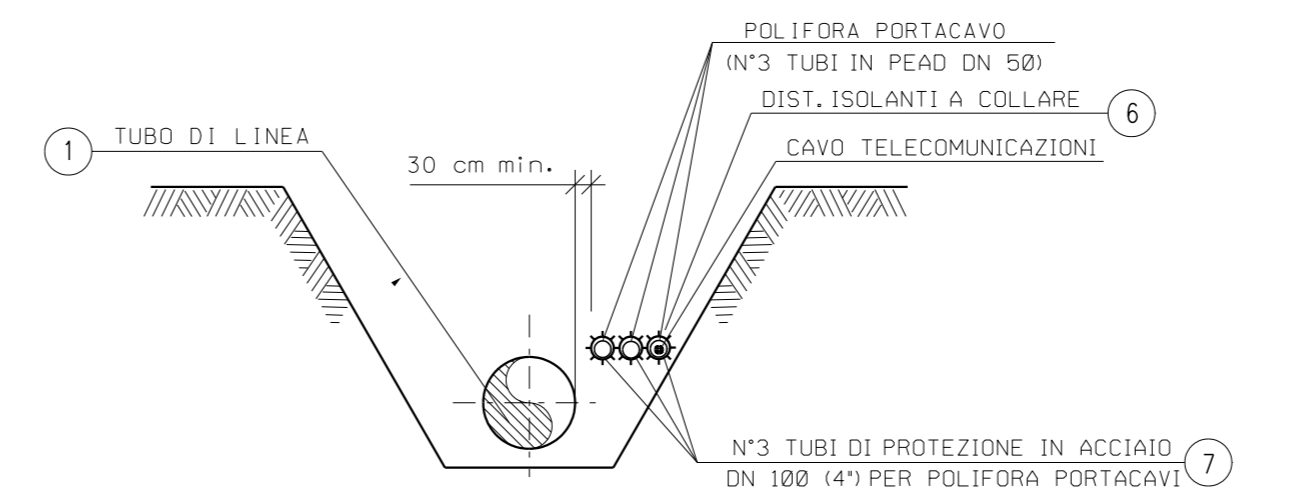
- AL TERMINE DEI LAVORI VERRA' ESEGUITO IL RIPRISTINO DELLA CONFIGURAZIONE MORFOLOGICA ESISTENTE PRIMA DEI LAVORI;
- IL RIPRISTINO VEGETAZIONALE DELL'AREA INTERESSATA DAI LAVORI QUANDO NECESSARIO VERRA' ESEGUITO MEDIANTE INERBIMENTO E MESSA A DIMORA DI SPECIE ARBUSTIVE ED ARBOREE AUTOCTONE.

**MATERIALI:**

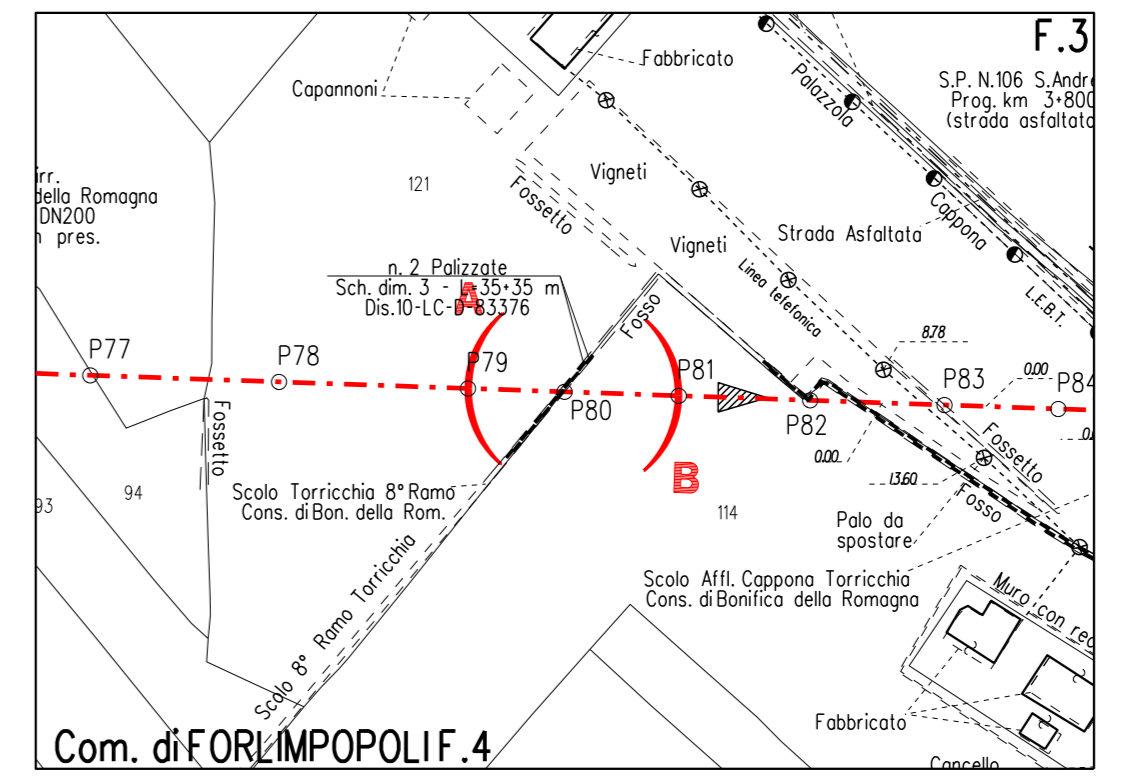
- PALI DI SPECIE FORTE (COME CASTAGNO, ROBINIA, ROVERE) CON LE DIMENSIONI RIPORTATE IN DISEGNO;
- FILO IN FERRO ZINCATO (DIAMETRO MINIMO 2 mm) PER IL COLLEGAMENTO DEI PALI ORIZZONTALI E VERTICALI; PIOPPO, ONTANO.
- TALEE DI SPECIE FORTE AD ELEVATO INDICE DI ATTECHIMENTO (SALICE, PIOPPO, ONTANO, TAMERICE, ETC.).



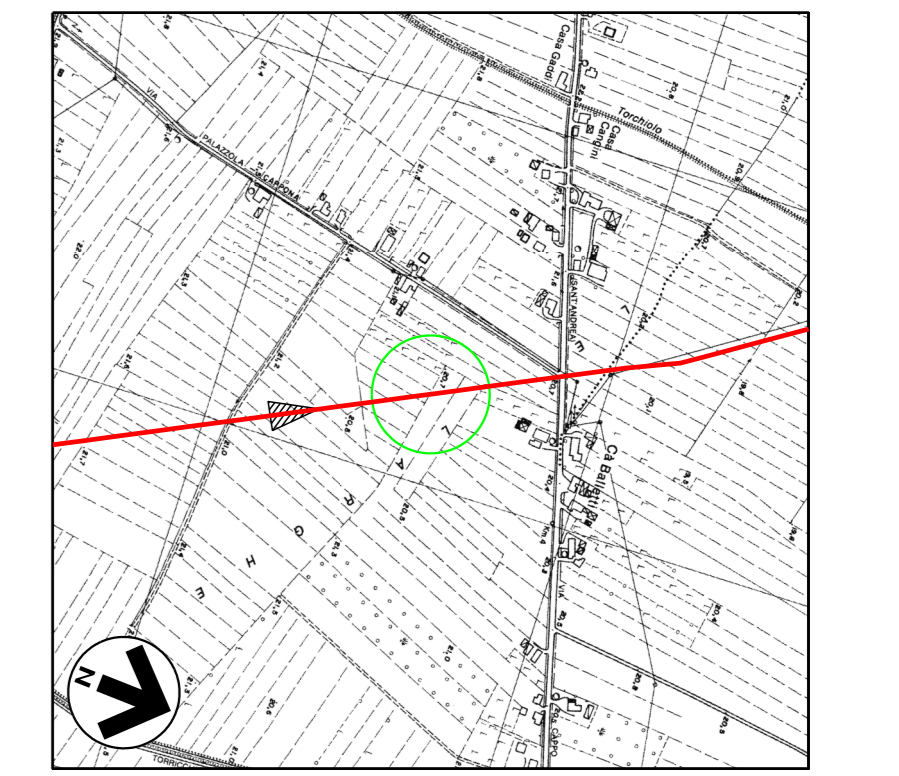
**SEZIONE Z-Z (SCAVO A CIELO APERTO)**



**SEZIONE H-H (SCAVO A CIELO APERTO)**



Com. di FORLIMPOPOLI F. 4  
 STRALCIO PLANIMETRICO 1:2000  
 COMUNE DI FORLIMPOPOLI F. 3, F. 4



COROGRAFIA 1:10000  
 Foglio CTR 240142

**N.B.:**  
 PRIMA DI PROCEDERE CON L'ESECUZIONE DEGLI SCAVI DEL METANODOTTO E' NECESSARIO ACCERTARE L'ESATTA UBICAZIONE PLANO-ALTIMETRICA DI TUTTI I SERVIZI INTERRATI INTERFERENTI  
 L'INDAGINE ANDRA' SVOLTA MEDIANTE L'ESECUZIONE DI SAGGI A MANO ED ALLA PRESENZA DI RAPPRESENTANTI DELL'ENTE PROPRIETARIO

Rev.	DATA	DESCRIZIONE	ELABORATO	VERIFICATO	APPROVATO/AUTORIZZATO
6	10/08/23	AGGIORNAMENTO EMISSIONE PER APPALTO	V PIRRERA	F MARCHETTI	A BRUNI G. BRINA
5	01/06/23	EMISSIONE PER APPALTO	G PADELLARO	F MARCHETTI	A BRUNI G. BRINA
4	29/11/13	EMISSIONE PER COMMENTI P.E	G GREGORINI	F FERRINI	V FORLIVESI M. MATELUCO
3	15/11/12	RIEMMISSIONE PER PERMESSI	I BUCCA	F FERRINI	V FORLIVESI M. MATELUCO
2	15/09/08	EMISSIONE PER "PARERE DI CONFORMITA' SUL PROGETTO" D.M. 04/05/98	V FORLIVESI	F FERRINI	F. IORIO L. ROSSINI
1	12/09/08	EMISSIONE PER PERMESSI (MODIFICATA COPERTURA SCOLO)	S TRUDEN	F FERRINI	F. IORIO L. ROSSINI
0	16/05/08	EMISSIONE PER PERMESSI	A MODUGNO	F FERRINI	F. IORIO L. ROSSINI

Rev.	DATA	DESCRIZIONE	ELABORATO	VERIFICATO	APPROVATO/AUTORIZZATO
		PROGETTISTA			
		COMMESSA	NQ/R22358		
		CODICE TECNICO	13247		
		DIS. N.	10-LB-7E-81515		
		REVISIONE	6		
		FG	1	DI	1
		SCALA	1:200		

METANODOTTO: SESTINO - MINERBIO  
 5° TRONCO CESENA-FORLI'  
 DN 1200 mm (48"), DP75 bar

ATTRAVERSAMENTO: SCOLO 8° RAMO TORRICCHIA