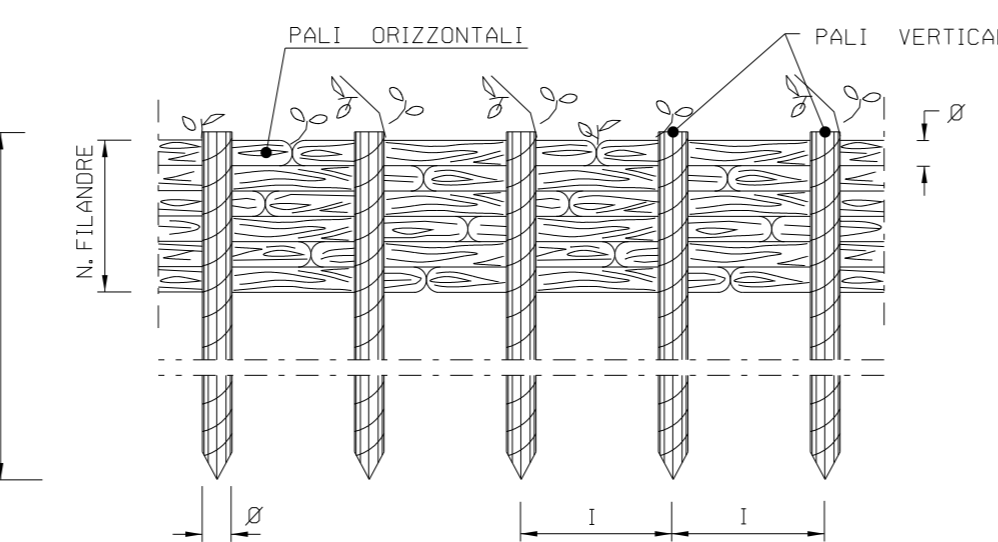
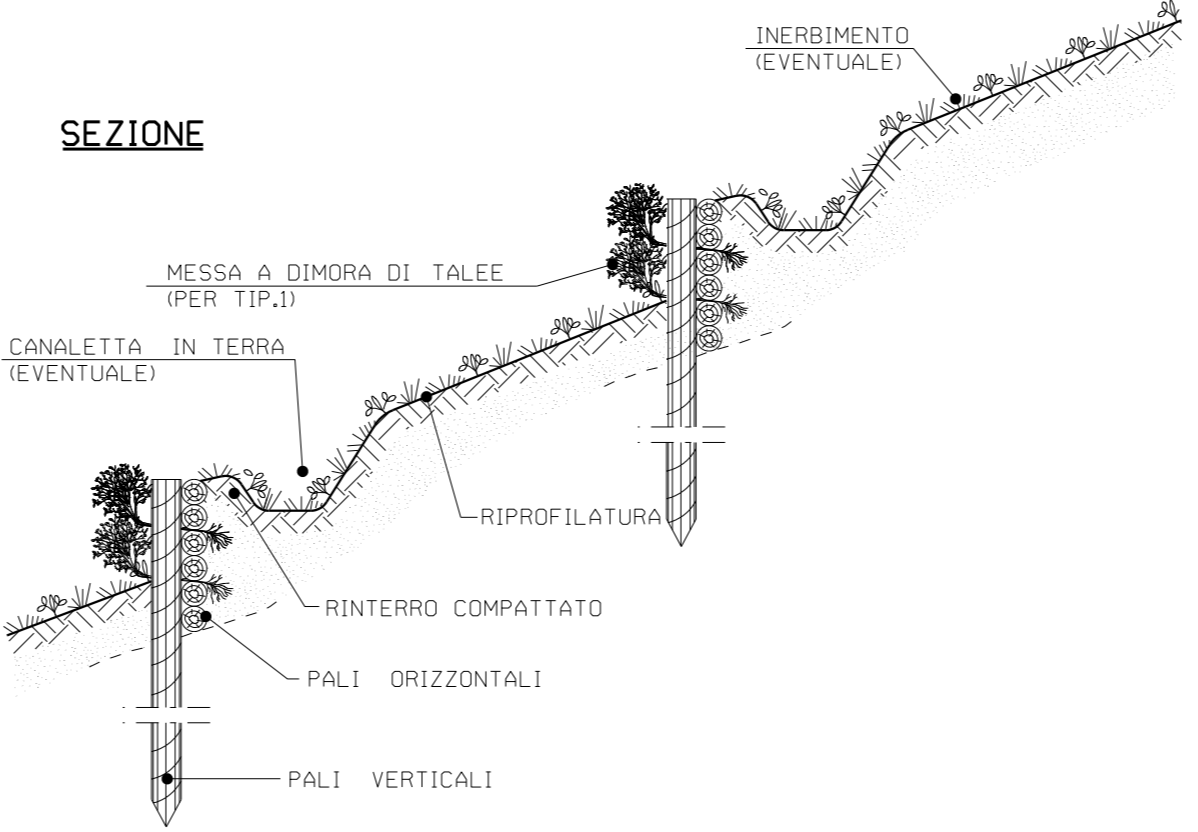


SEZIONE A - B scala 1:200

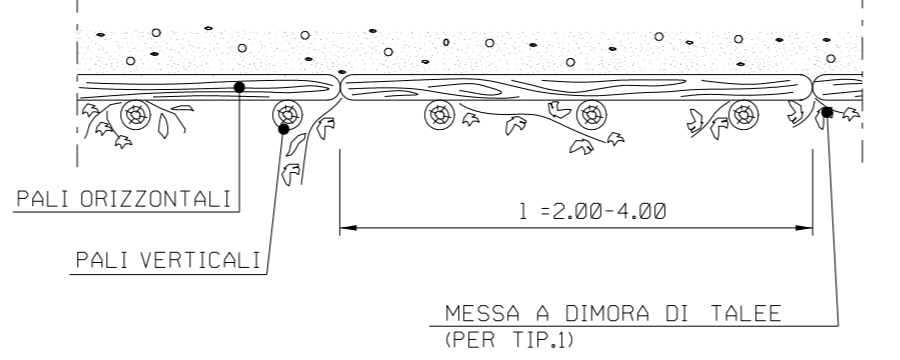
PROSPETTO



SEZIONE



PIANTA



TIPOLOGIA	
1	Con messa a dimora di talee
2	Senza messa a dimora di talee

TIPO	SCHEMA DI MENSIONALE		
	1	2	3
h (m)	1.20 - 1.50	1.50 - 2.50	2.50 - 3.50
DN Ø (cm)	8 - 12	10 - 12	12 - 16
Interasse (m)	0.50	0.60	0.80
PALI VERTICALI			
1 (m)	2.00 - 4.00	2.00 - 4.00	2.00 - 4.00
DN Ø (cm)	4 - 6	6 - 8	8 - 10
N. FILANDRE	8 - 10	8 - 10	10 - 12
PALI ORIZZONTALI			

CRITERI DI ESECUZIONE:

- AL TERMINE DEI LAVORI VERRA' ESEGUITO IL RIPRISTINO DELLA CONFIGURAZIONE MORFOLOGICA ESISTENTE PRIMA DEI LAVORI;
- IL RIPRISTINO VEGETAZIONALE DELL'AREA INTERESSATA DAI LAVORI QUANDO NECESSARIO VERRA' ESEGUITO MEDIANTE INERBIMENTO E MESSA A DIMORA DI SPECIE ARBUSTIVE ED ARBOREE AUTOCTONE.

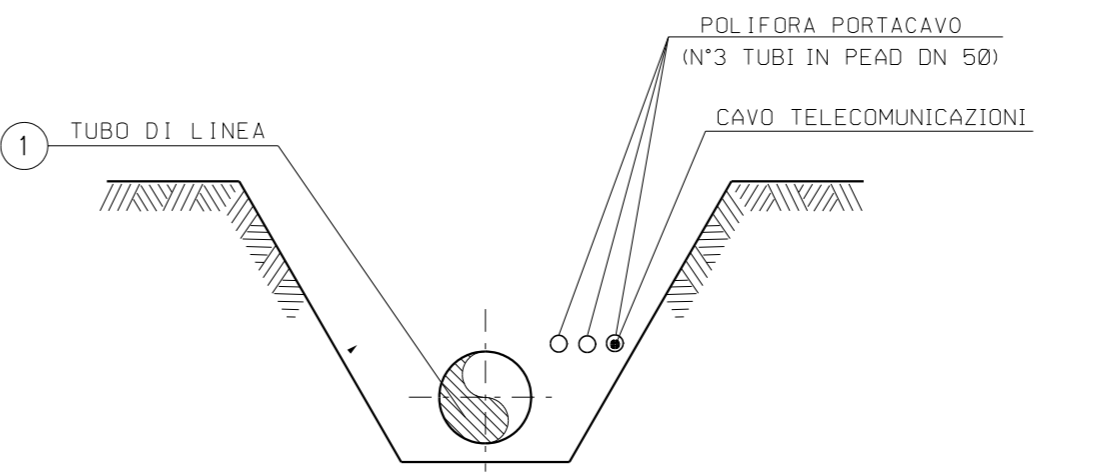
MATERIALI:

- PALI DI SPECIE FORTE (COME CASTAGNO, ROBINIA, ROVERE) CON LE DIMENSIONI RIPORTATE IN DISEGNO;
- FILO IN FERRO ZINCATO (DIAMETRO MINIMO 2 mm) PER IL COLLEGAMENTO DEI PALI ORIZZONTALI E VERTICALI; PLOPPO, ONTANO.
- TALEE DI SPECIE FORTE AD ELEVATO INDICE DI ATTECCIMENTO (SALICE, PLOPPO, ONTANO, TAMERICE, ETC.).

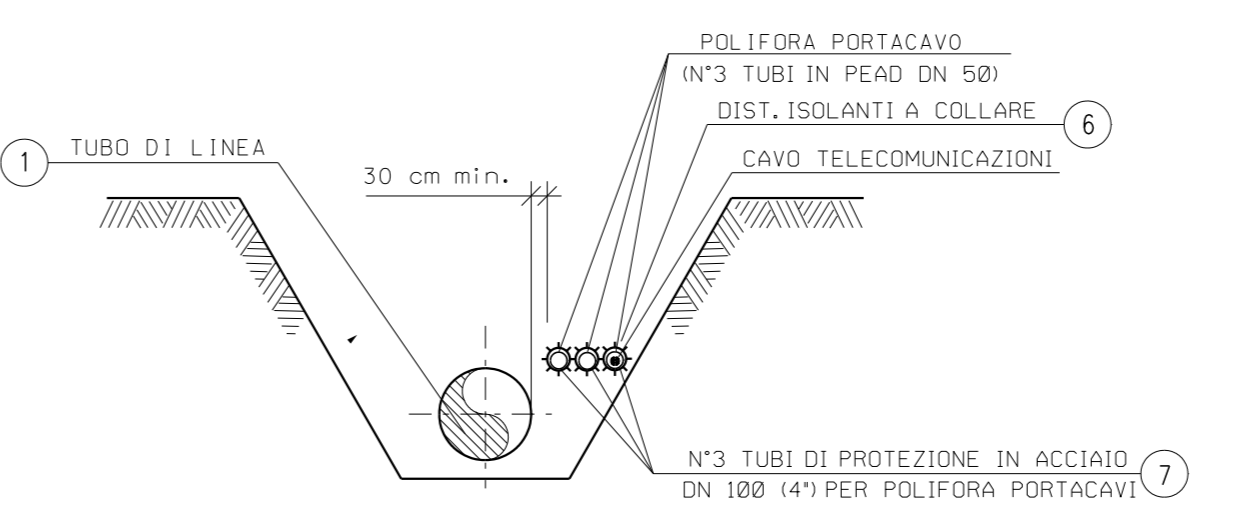
PALIZZATE

TABELLA DELLE ANNOTAZIONI

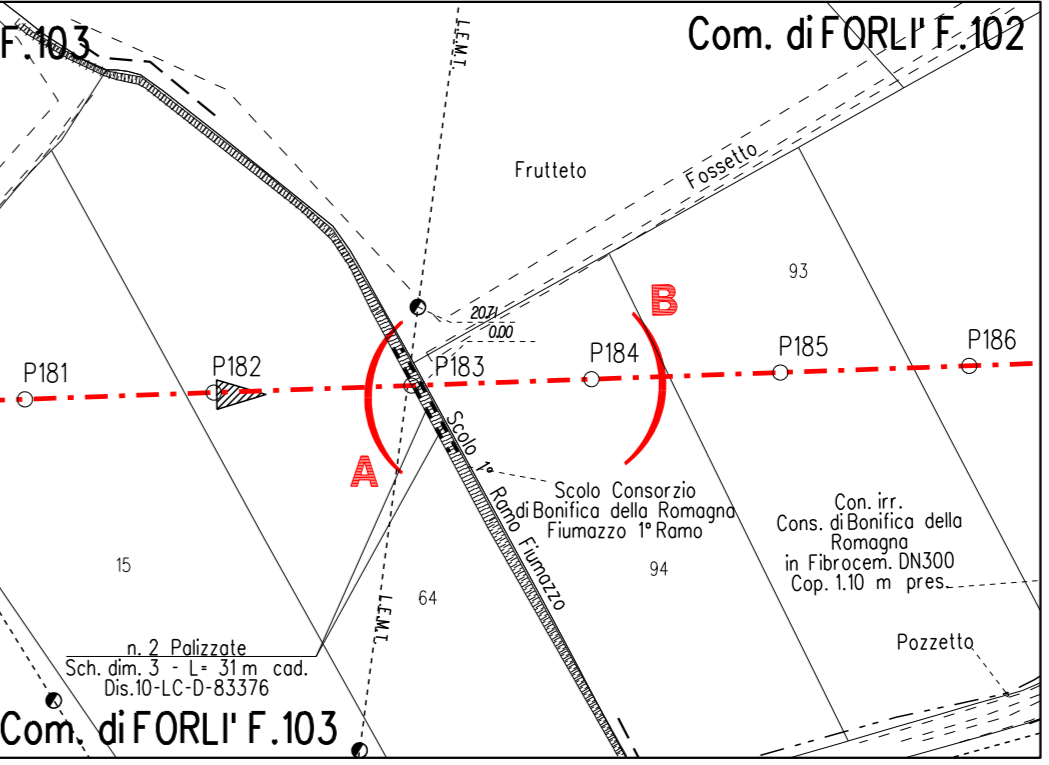
- Tubo di acciaio grado L450 MB DN 1200 (48'') Di 1184.3 mm Sp. NORMALE Sp. 16.1 mm costruito secondo tab. GASD A.01.01.31 u.e. rivestimento in Polietilene Sp. 3.3 mm
- Distanziatori isolanti a collare con fissaggio ad incastro
 tubo di protezione in acciaio per polifora portacavo DN 100 (4'') anelli
- Tubo di protezione in acciaio DN 100 (4'') Sp. 4.0 mm per polifora portacavi



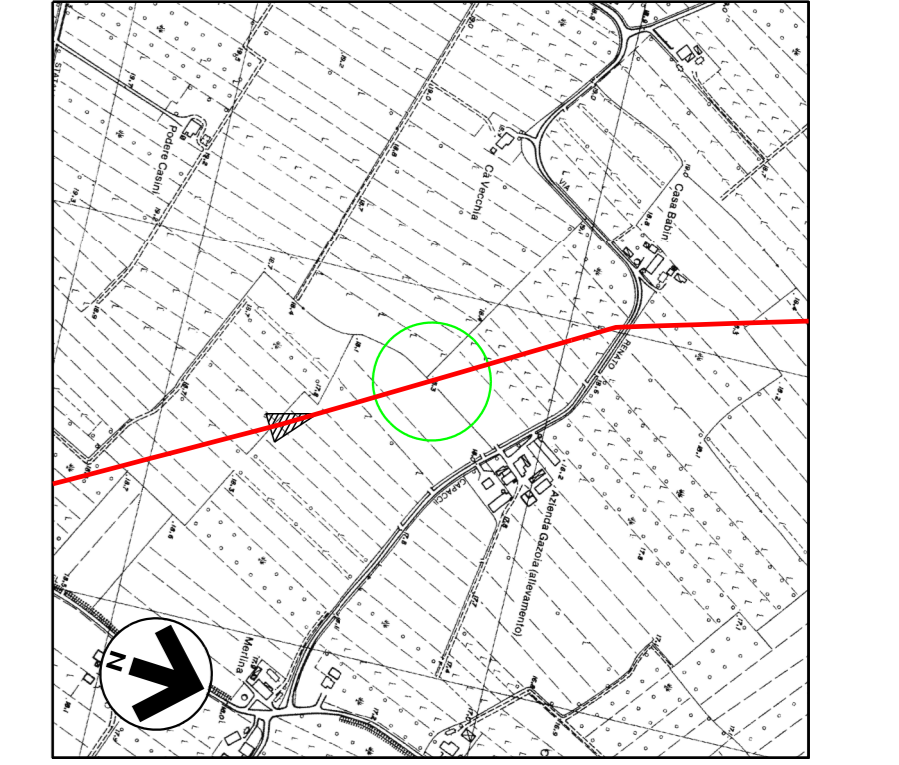
SEZIONE Z-Z (SCAVO A CIELO APERTO)



SEZIONE H-H (SCAVO A CIELO APERTO)



STRALCIO PLANIMETRICO 1:2000
 COMUNE DI FORLÌ F.102, F.103



COROGRAFIA 1:10000
 Foglio CTR 240141

N.B.:
 PRIMA DI PROCEDERE CON L'ESECUZIONE DEGLI SCAVI DEL METANODOTTO E' NECESSARIO ACCERTARE L'ESATTA UBICAZIONE PLANO-ALTIMETRICA DI TUTTI I SERVIZI INTERRATI INTERFERENTI
 L'INDAGINE ANDRA' SVOLTA MEDIANTE L'ESECUZIONE DI SAGGI A MANO ED ALLA PRESENZA DI RAPPRESENTANTI DELL'ENTE PROPRIETARIO

Rev.	DATA	DESCRIZIONE	ELABORATO	VERIFICATO	APPROVATO/AUTORIZZATO
6	10/08/23	AGGIORNAMENTO EMISSIONE PER APPALTO	V PIRRERA	F MARCHETTI	A BRUNI C. BRINA A. BRUNI
5	01/06/23	EMISSIONE PER APPALTO	G PADELLARO	F MARCHETTI	V FORLIVESI M. MATELLOCCI
4	29/11/13	EMISSIONE PER COMMENTI P.E	G GREGORINI	F FERRINI	V FORLIVESI M. MATELLOCCI
3	15/11/12	RIEMMISSIONE PER PERMESSI	I BUCCA	F FERRINI	V FORLIVESI M. MATELLOCCI
2	15/09/08	EMISSIONE PER "PARERE DI CONFORMITA' SUL PROGETTO" D.M. 04/05/98	V FORLIVESI	F FERRINI	F. IORIO L. ROSSINI F. IORIO
1	12/09/08	EMISSIONE PER PERMESSI (MODIFICATA COPERTURA SCOLO, ELIMINATE PALIZZATE)	S TRUDEN	F FERRINI	F. IORIO L. ROSSINI
0	16/05/08	EMISSIONE PER PERMESSI	A MODUGNO	F FERRINI	F. IORIO L. ROSSINI

PROGETTISTA	COMMESSA	CODICE TECNICO
snam TEIN techfem R.F.TEN: 2295-305-DW-3545-15	NQ/R22358	13247
DIS. N. 10-LB-7E-81524		
REVISIONE 6		
FG	1	DI 1
SCALA	1:200	

METANODOTTO: SESTINO - MINERBIO
 5° TRONCO CESENA-FORLÌ
 DN 1200 mm (48''), DP75 bar

ATTRaversamento: SCOLO 1° RAMO FIUMAZZO