

N.B.:
 PRIMA DI PROCEDERE CON L'ESECUZIONE DEGLI SCAVI DEL METANODOTTO E' NECESSARIO ACCERTARE L'ESATTA UBICAZIONE PLANO-ALTIMETRICA DI TUTTI I SERVIZI INTERRATI INTERFERENTI
 L'INDAGINE ANDRA' SVOLTA MEDIANTE L'ESECUZIONE DI SAGGI A MANO ED ALLA PRESENZA DI RAPPRESENTANTI DELL'ENTE PROPRIETARIO

NOTE DI PROTEZIONE CATODICA
 PER I MATERIALI DI P.C. VEDERE IL DISEGNO N.10-LB-11C-81140

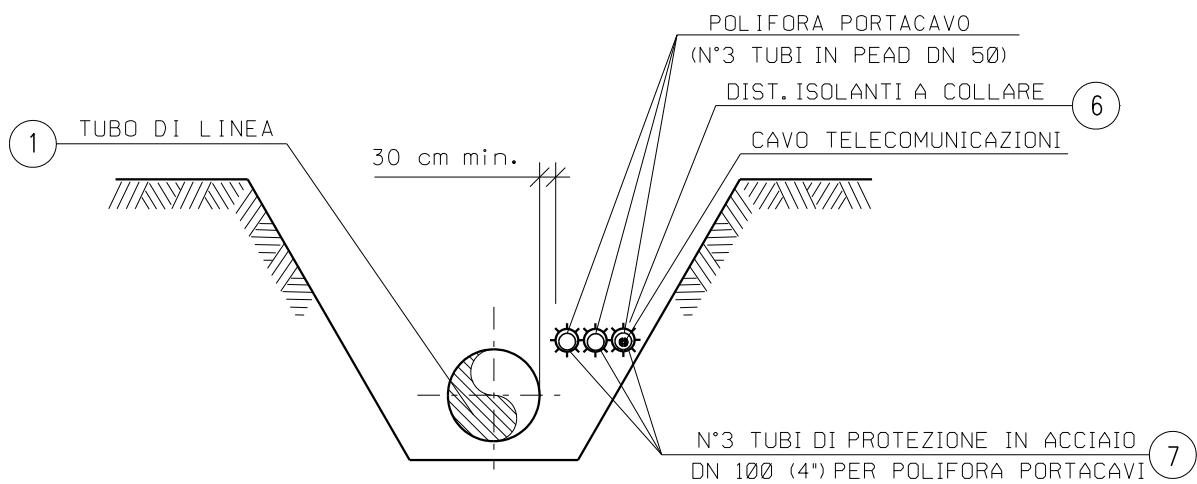
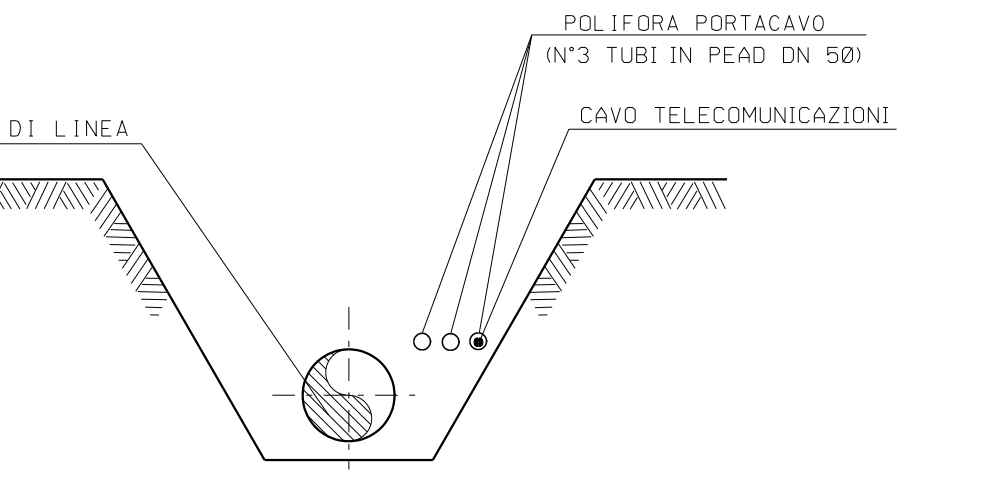
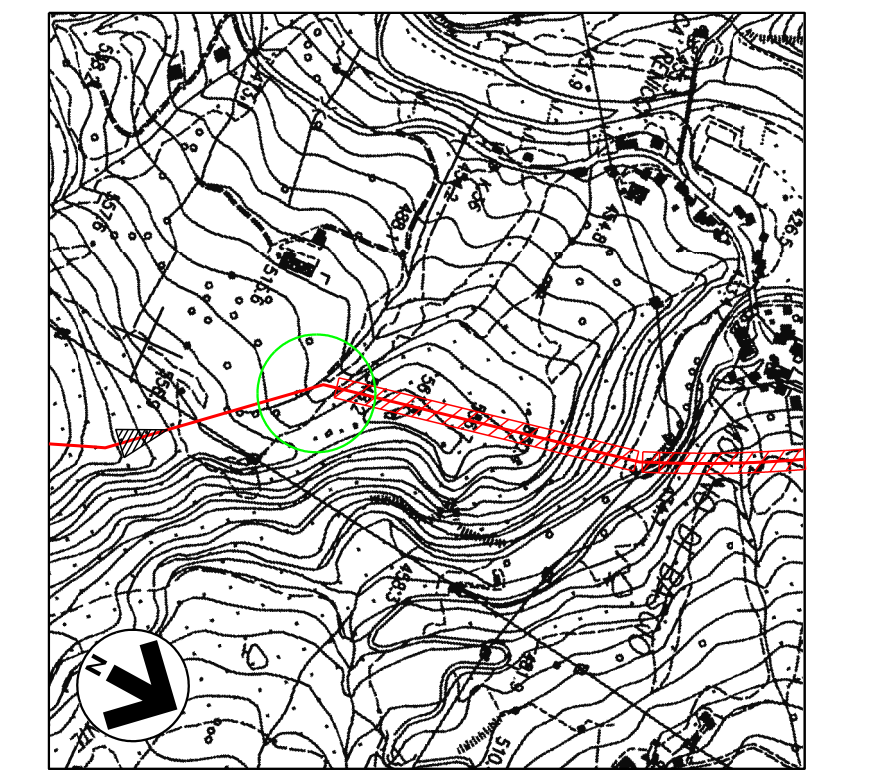
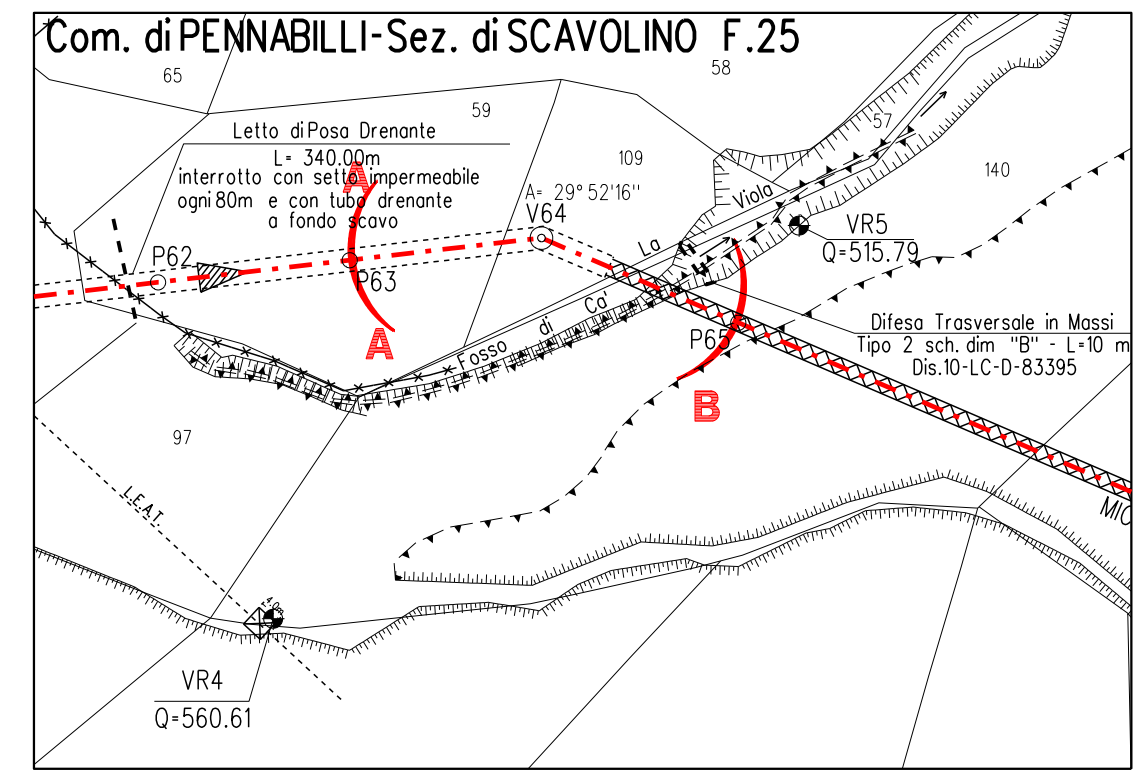


TABELLA DELLE ANNOTAZIONI

- 1 Tubo di acciaio grado L450 MB DN 1200 (48'') Di 1184.3 mm Sp. MAGGIORATO Sp. 18.9 mm costruito secondo tab. CASO A.01.01.31 u.e. rivestimento in Polietilene Sp. 3.3 mm
- 6 Distanziatori isolanti collare con fissaggio ad incastro
 tubo di protezione in acciaio per polifora portacavo DN 100 (4'') anelli n. 33
- 7 Tubo di protezione in acciaio DN 100 (4'') Sp. 4.0 mm per polifora portacavi n. 66.00 m
- 8 Microtunnel in concin c.a. Di- 2400 mm
- 9 Slitte con pattini antifrizione con interasse pari max 15.00 m



COROGRAFIA 1:10000
 Fogli CTR 278030

Rev.	DATA	DESCRIZIONE	ELABORATO	VERIFICATO	APPROVATO	AUTORIZZATO
5	30/09/23	EMMISSIONE PER VALUTAZIONE DEL PROGETTO AI SENSI DEL D.P.R. 1 AGOSTO 2011 N.151	V. PIRRERA	F. MARCHETTI	A. BRUNI G. BRIA	A. BRUNI G. BRIA
4	10/08/23	AGGIORNAMENTO EMISIONE PER APPALTO	V. PIRRERA	F. MARCHETTI	A. BRUNI G. BRIA	A. BRUNI G. BRIA
3	01/06/23	EMMISSIONE PER APPALTO	G. PADELLAROF	F. MARCHETTI	A. BRUNI G. BRIA	A. BRUNI G. BRIA
2	29/11/13	EMMISSIONE PER COMMENTI P.E.	G. GREGORINI	F. FERRINI	V. FORLIVESI	M. MATEUCCI
1	15/11/12	RIEMMISSIONE PER PERMESSI	I. BUCCA	F. FERRINI	F. GREGORINI	L. ROSSINI
0	16/05/08	EMMISSIONE PER PERMESSI	M. IAFRATE	F. FERRINI	F. GREGORINI	L. ROSSINI

R.F. TEN: 22*95-301-DW-3545-01		
PROGETTISTA NO R/22358/L01	COMMESSA CODICE TECNICO 21350	DIS. N. 10-LB-8E-81110
METANODOTTO: SESTINO - MINERBIO 1° TRONCO SESTINO - CASTELDELICI DN 1200 mm (48''), DP75 bar		
ATTRAVERSAMENTO: FOSSO DI CA' LA VIOLA		
REVISIONE 5	FG 1	DI 1
SCALA 1:200		