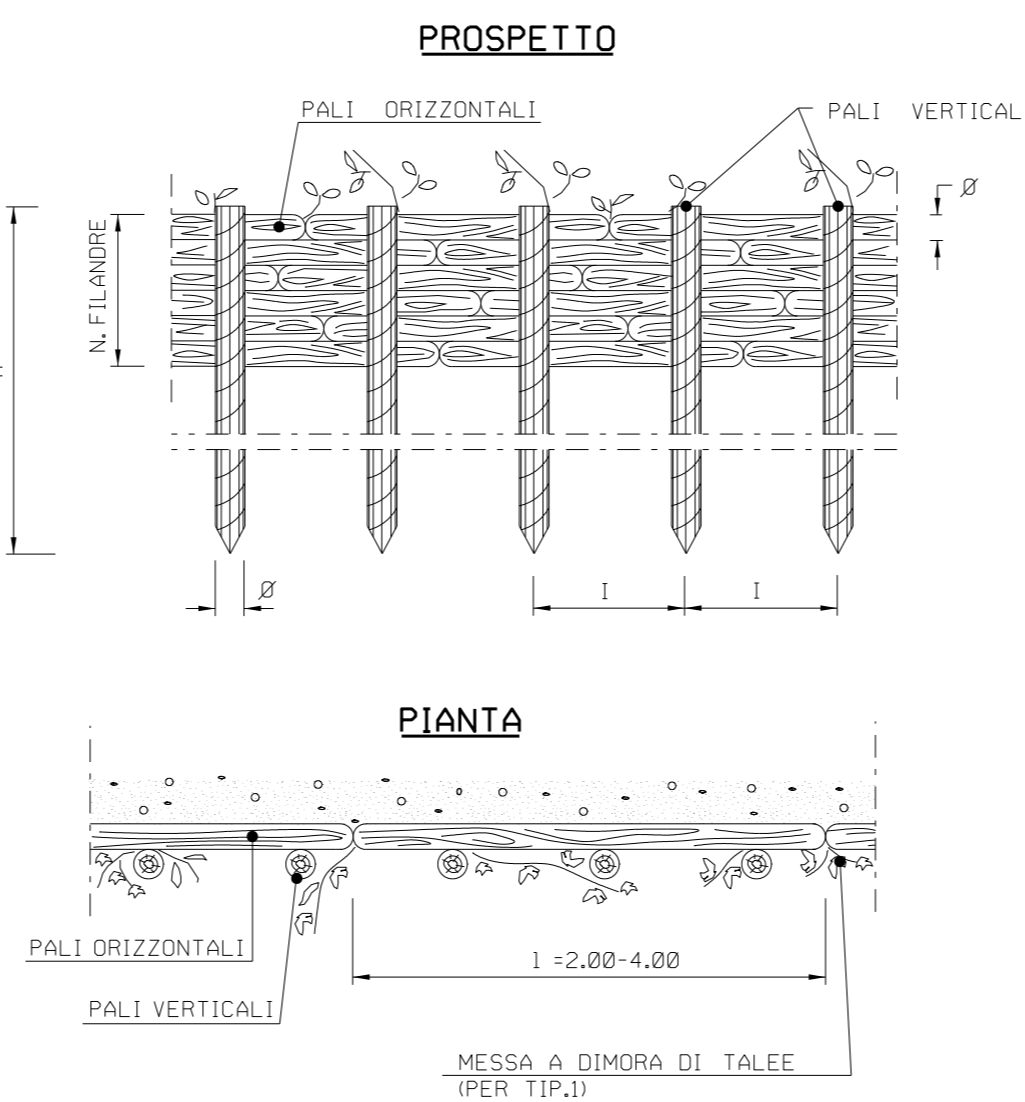


SEZIONE A - B scala 1:200



| TIPOLOGIA | |
|-----------|-------------------------------|
| 1 | Con messa a dimora di talee |
| 2 | Senza messa a dimora di talee |

| SCHEMA DI MENSIONALE | | | |
|----------------------|-------------|-------------|-------------|
| TIPO | 1 | 2 | 3 |
| PALI VERTICALI | | | |
| h (m) | 1,20 - 1,50 | 1,50 - 2,50 | 2,50 - 3,50 |
| DN Ø (cm) | 8 - 12 | 10 - 12 | 12 - 16 |
| Interasse (m) | 0,50 | 0,60 | 0,80 |
| PALI ORIZZONTALI | | | |
| l (m) | 2,00 - 4,00 | 2,00 - 4,00 | 2,00 - 4,00 |
| DN Ø (cm) | 4 - 6 | 6 - 8 | 8 - 10 |
| N. FILANDRE | 8 - 10 | 8 - 10 | 10 - 12 |

CRITERI DI ESECUZIONE:

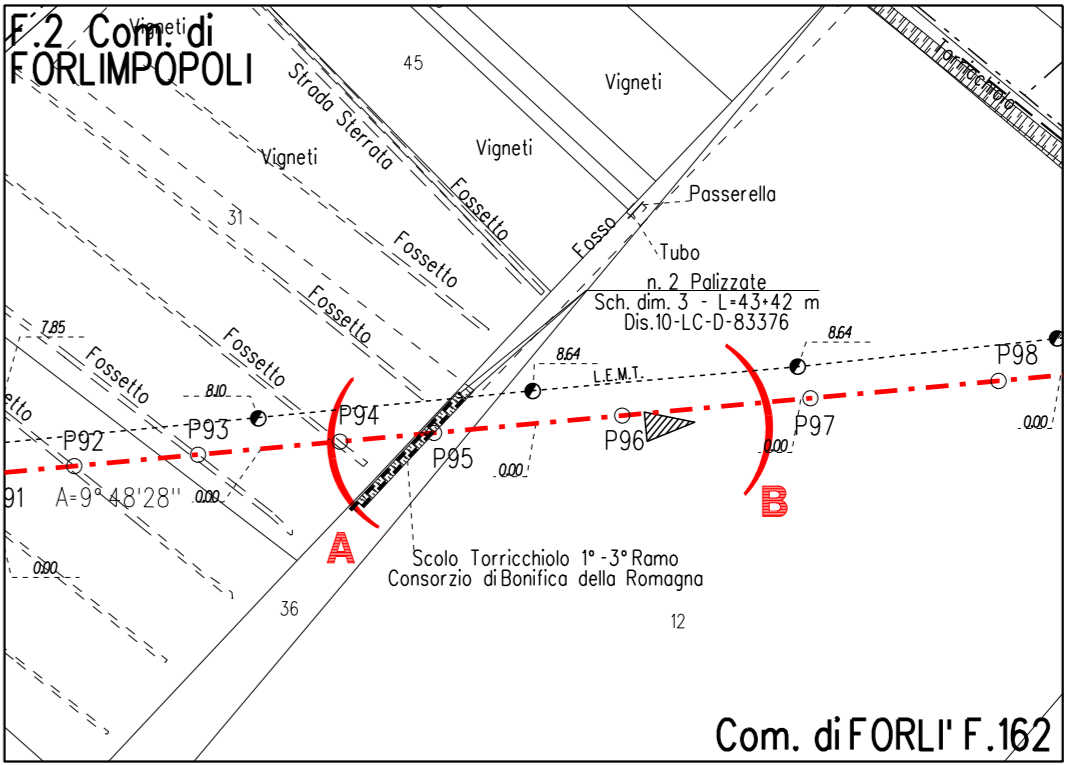
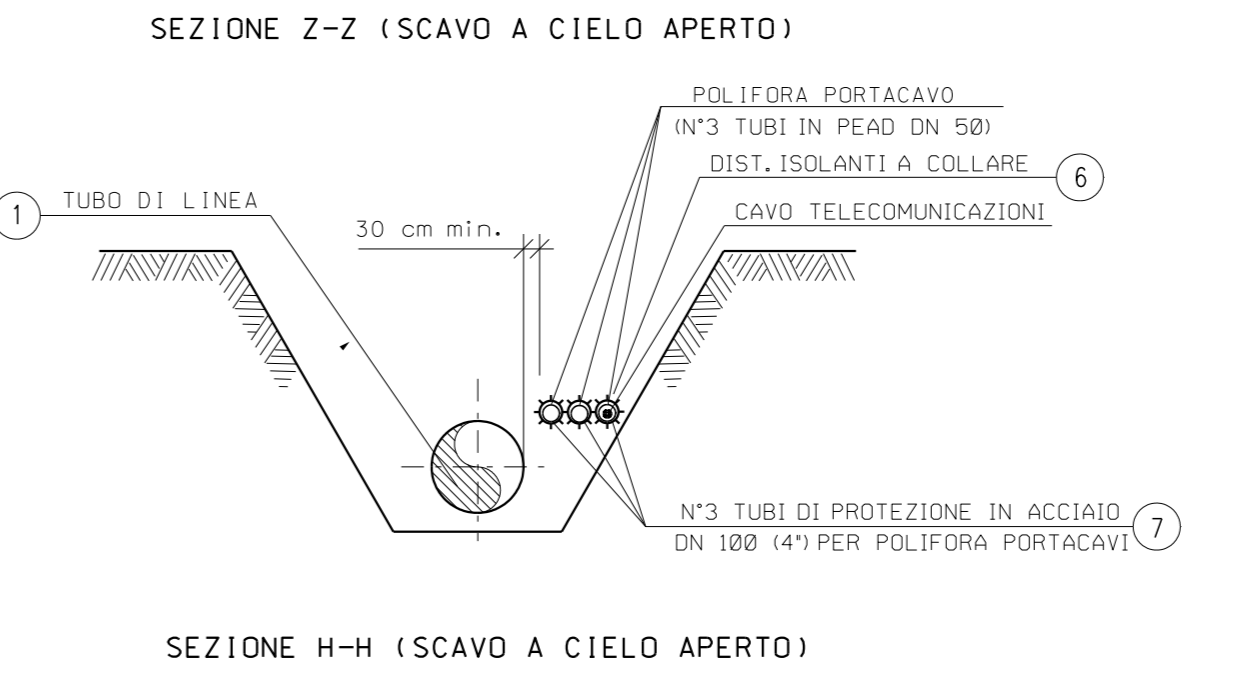
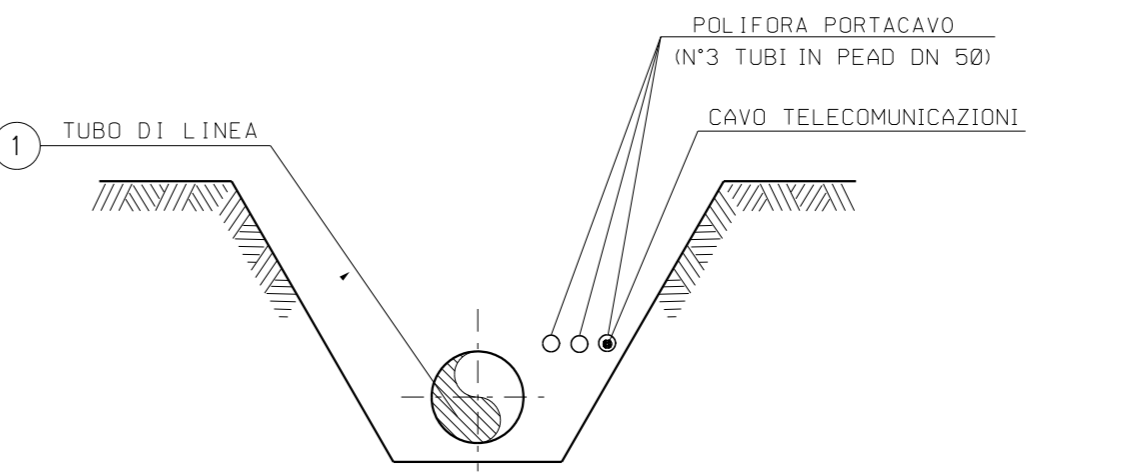
- AL TERMINE DEI LAVORI VERRA' ESEGUITO IL RIPRISTINO DELLA CONFIGURAZIONE MORFOLOGICA ESISTENTE PRIMA DEI LAVORI;
- IL RIPRISTINO VEGETAZIONALE DELL'AREA INTERESSATA DAI LAVORI QUANDO NECESSARIO VERRA' ESEGUITO MEDIANTE INERBIMENTO E MESSA A DIMORA DI SPECIE ARBUSTIVE ED ARBOREE AUTOCTONE.

MATERIALI:

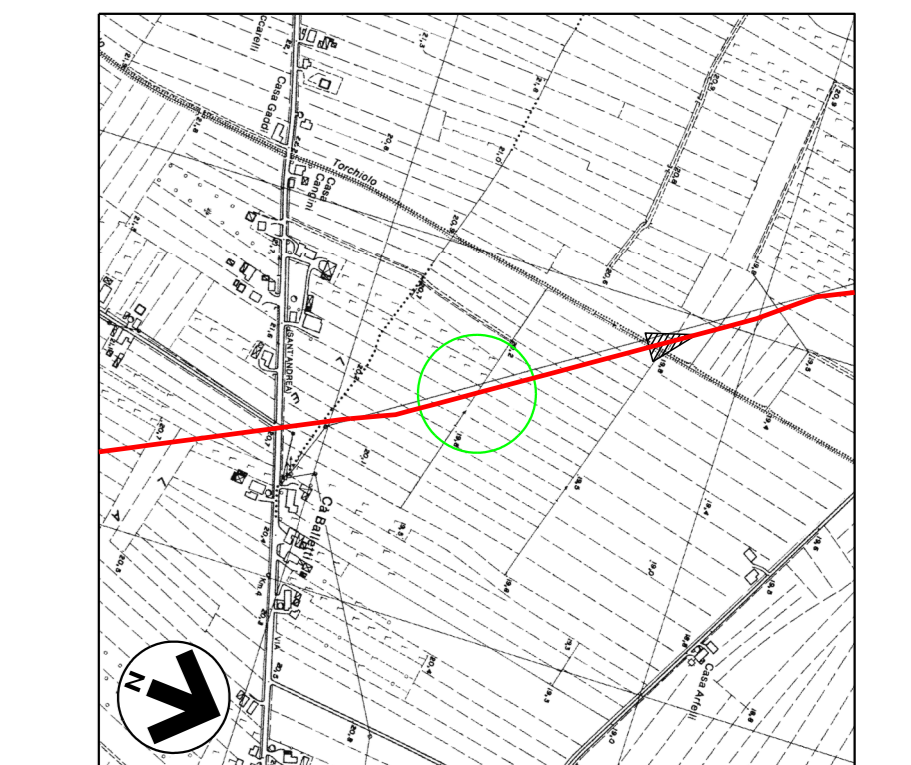
- PALI DI SPECIE FORTE (COME CASTAGNO, ROBINIA, ROVERE) CON LE DIMENSIONI RIPORTATE IN DISEGNO;
- FILO IN FERRO ZINCATO (DIAMETRO MINIMO 2 mm) PER IL COLLEGAMENTO DEI PALI ORIZZONTALI E VERTICALI; PIOPPO, ONTANO,
- TALEE DI SPECIE FORTE AD ELEVATO INDICE DI ATTECHIMENTO (SALICE, PIOPPO, ONTANO, TAMERICE, ETC.).

TABELLA DELLE ANNOTAZIONI

- | | | |
|---|---|----------|
| 1 | Tubo di acciaio grado L450 MB DN 1200 (48") Di1184.3 mm Sp. MAGGIORATO Sp. 18.9 mm costruito secondo tab. CASD A.01.01.31 u.e. rivestimento in Polietilene Sp. 3.3 mm | 53.58 m |
| 6 | Distanziatori isolanti a collare con fissaggio ad incastro | |
| | tubo di protezione in acciaio per polifora portacavo DN 100 (4") anelli | n. 68 |
| 7 | Tubo di protezione in acciaio DN 100 (4") Sp. 4.0 mm per polifora portacavi | 135.00 m |



STRALCIO PLANIMETRICO 1:2000
 COMUNE DI FORLIMPOPOLI F.2, COMUNE DI FORLI' F.162



N.B.:
 PRIMA DI PROCEDERE CON L'ESECUZIONE DEGLI SCAVI DEL METANODOTTO E' NECESSARIO ACCERTARE L'ESATTA UBICAZIONE PLANO-ALTIMETRICA DI TUTTI I SERVIZI INTERRATI INTERFERENTI
 L'INDAGINE ANDRA' SVOLTA MEDIANTE L'ESECUZIONE DI SAGGI A MANO ED ALLA PRESENZA DI RAPPRESENTANTI DELL'ENTE PROPRIETARIO

| Rev. | DATA | DESCRIZIONE | ELABORATO | VERIFICATO | APPROVATO/AUTORIZZATO |
|------|----------|--|-------------|-------------|---------------------------|
| 6 | 10/08/23 | AGGIORNAMENTO EMISSIONE PER APPALTO | V.PIRRERA | F.MARCHETTI | A.BRINI G.BRIA |
| 5 | 01/06/23 | EMISSIONE PER APPALTO | G.PADELLARO | F.MARCHETTI | A.BRINI G.BRIA |
| 4 | 29/11/13 | EMISSIONE PER COMMENTI P E | G.GREGORINI | F.FERRINI | V.FORLIVESI M.MATEOCCI |
| 3 | 15/11/12 | EMISSIONE PER PERMESSI | I.BUCCA | F.FERRINI | V.FORLIVESI M.MATEOCCI |
| 2 | 15/09/08 | EMISSIONE PER "PARERE DI CONFORMITA' SUL PROGETTO" D M 04/05/98 | V.FORLIVESI | F.FERRINI | P.ROSSI L.ROSSI |
| 1 | 12/09/08 | EMISSIONE PER PERMESSI (MODIFICATA COPERTURA SCOLO, ELIMINATE PALIZZATE) | S.TRUDEN | F.FERRINI | P.ROSSI L.ROSSI |
| 0 | 16/05/08 | EMISSIONE PER PERMESSI | A.MODUGNO | F.FERRINI | P.ROSSI L.ROSSI |

| PROGETTISTA | COMMESSA | CODICE TECNICO |
|--------------------------------------|-----------|----------------|
| snam R.F.TEN: 2295-395-DW-3545-08 | NQ/R22358 | 13247 |

| METANODOTTO: SESTINO - MINERBIO 5° TRONCO CESENA-FORLI' DN 1200 mm (48"), DP75 bar | |
|--|----------------|
| DIS. N. | 10-LB-8E-81517 |
| REVISIONE | 6 |
| FG | 1 DI 1 |
| SCALA | 1:200 |

ATTRAVERSAMENTO: SCOLO 3° RAMO TORRICCHIOLO