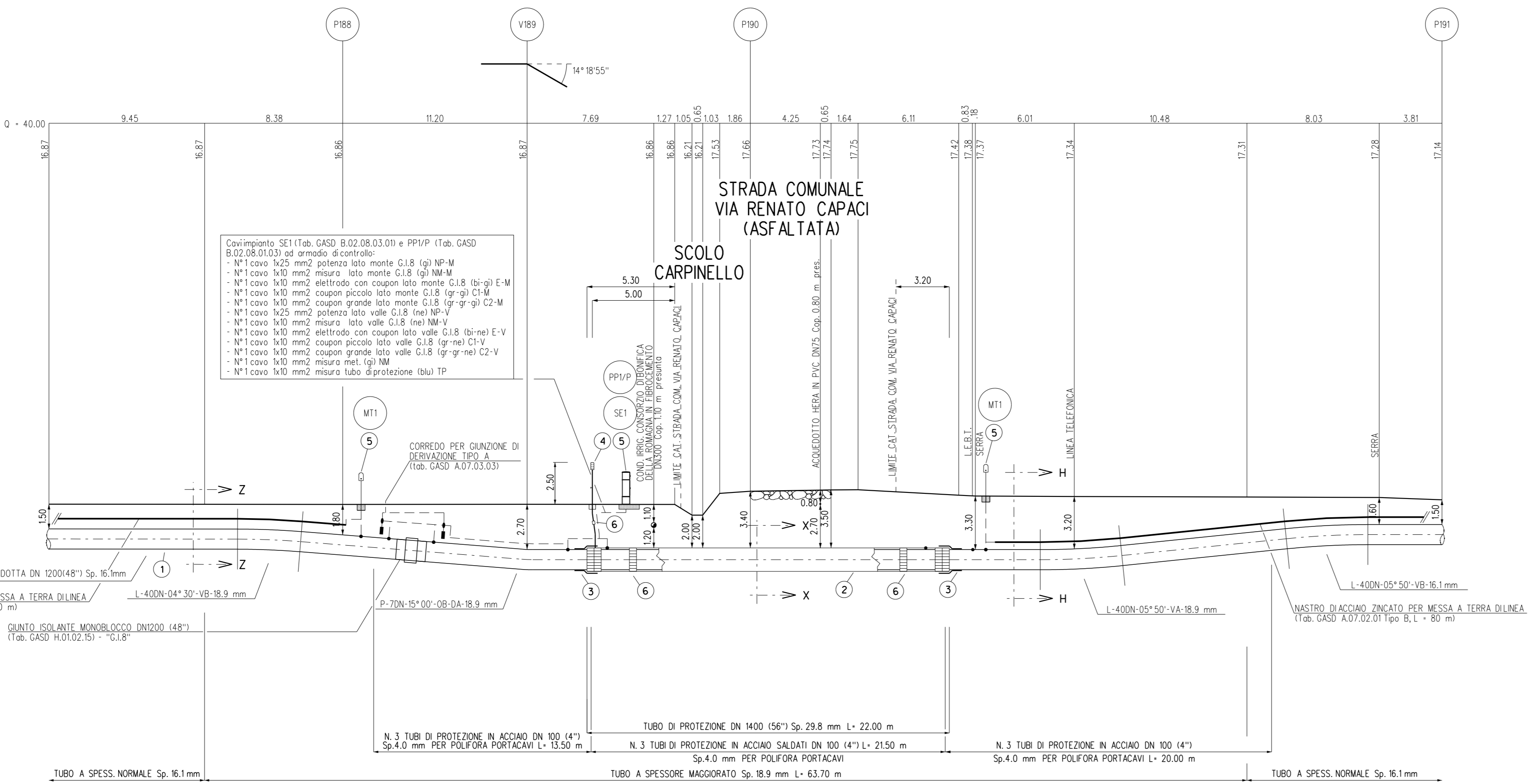
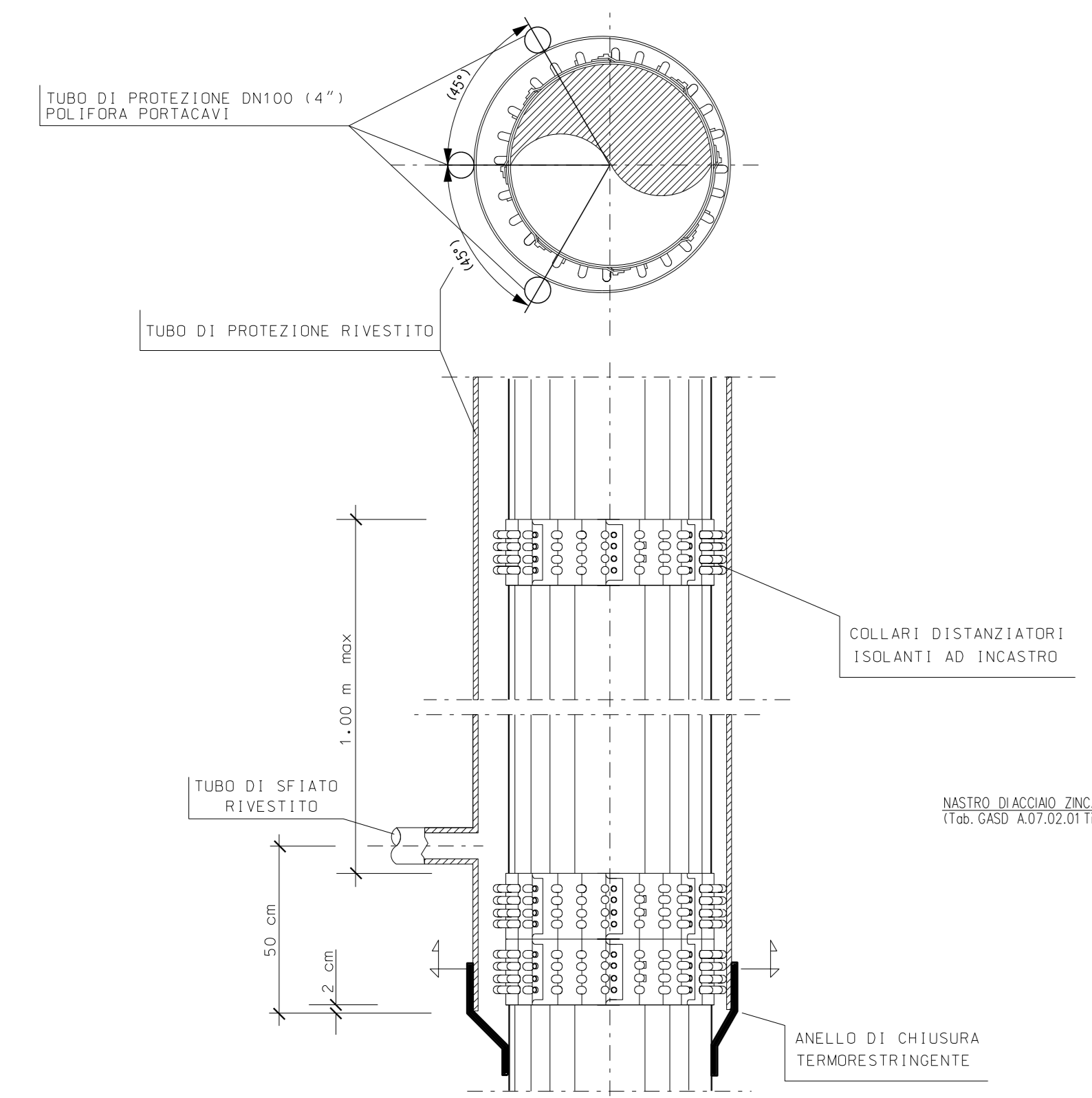
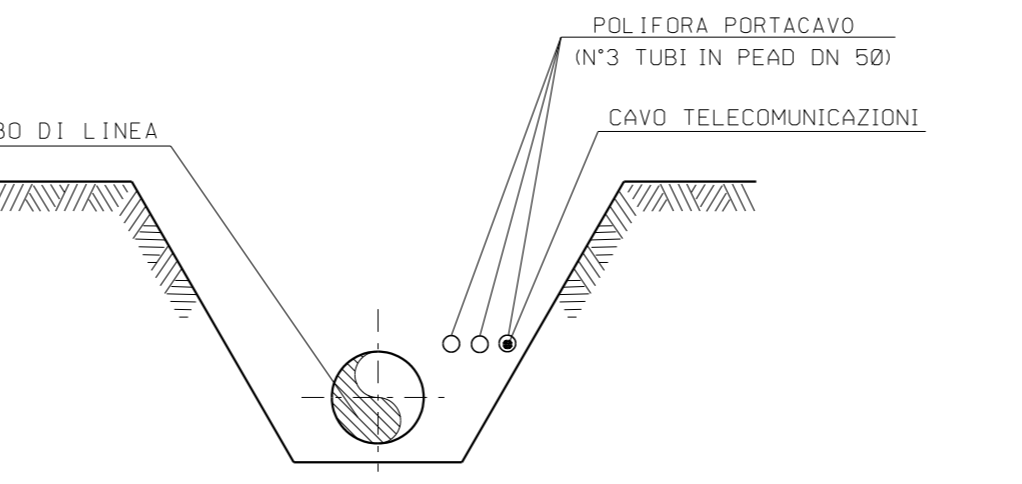


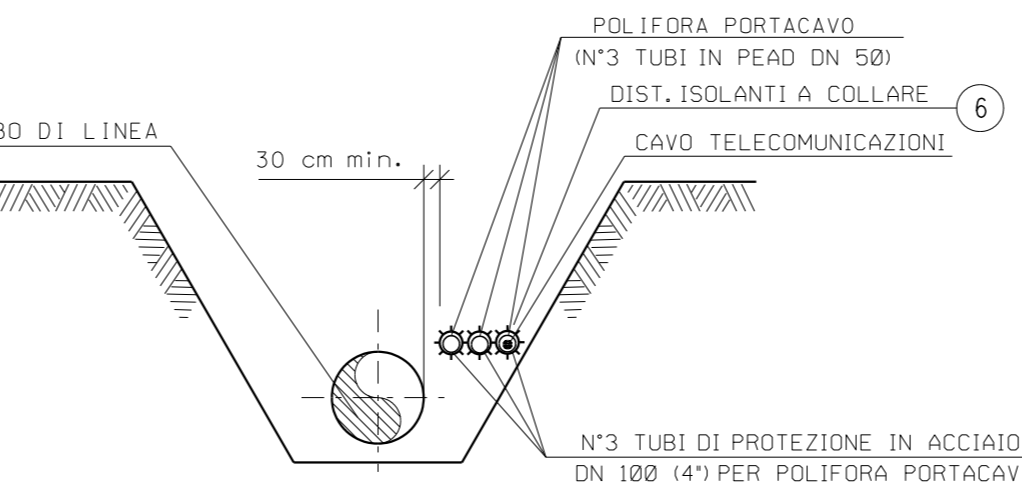
TAPPO DI CHIUSURA TERMORESTRINGENTE  
PER TUBO DI PROTEZIONE



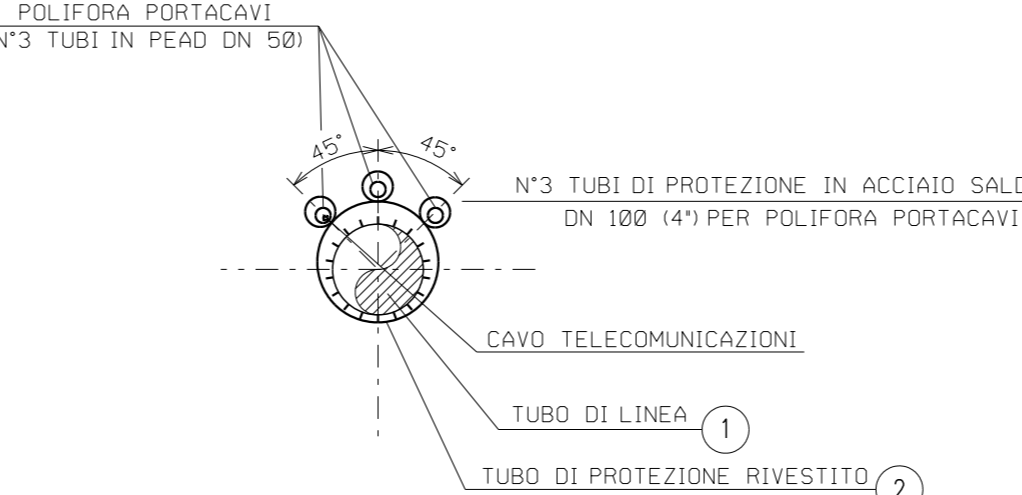
SEZIONE A - B scala 1:200



SEZIONE Z-Z (SCAVO A CIELO APERTO)



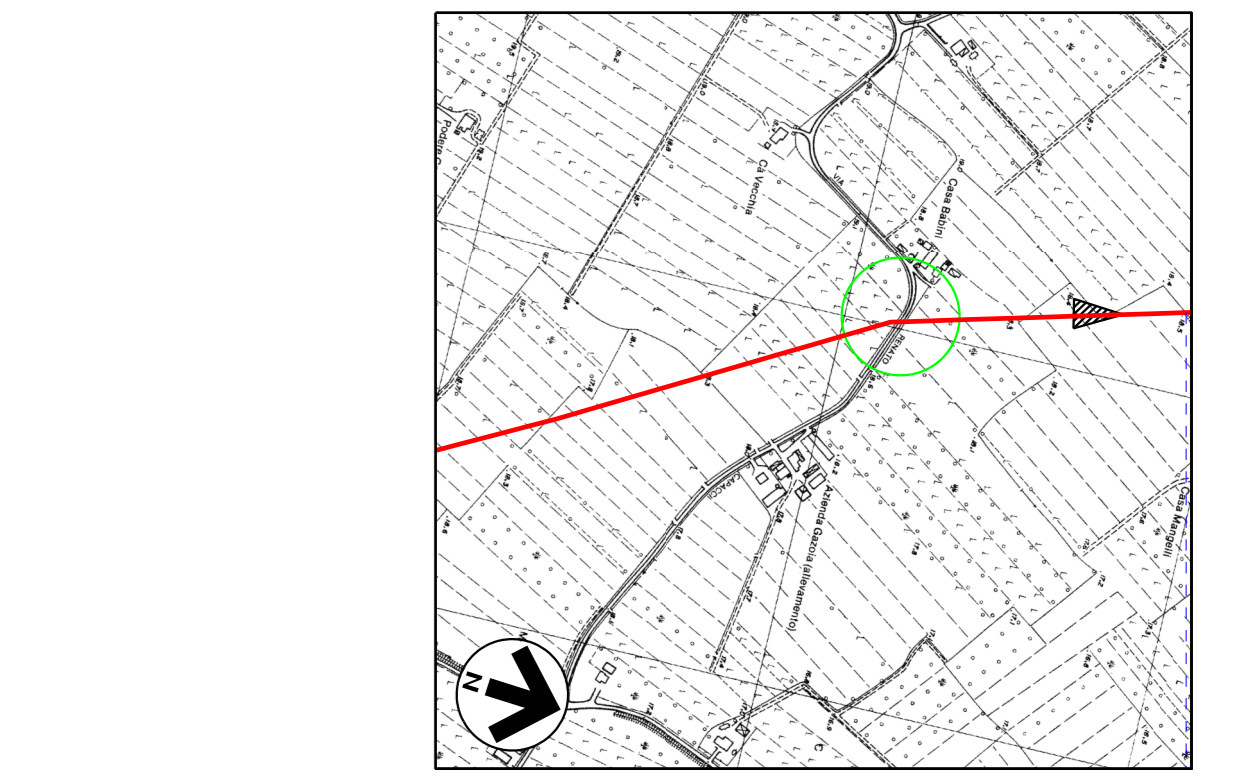
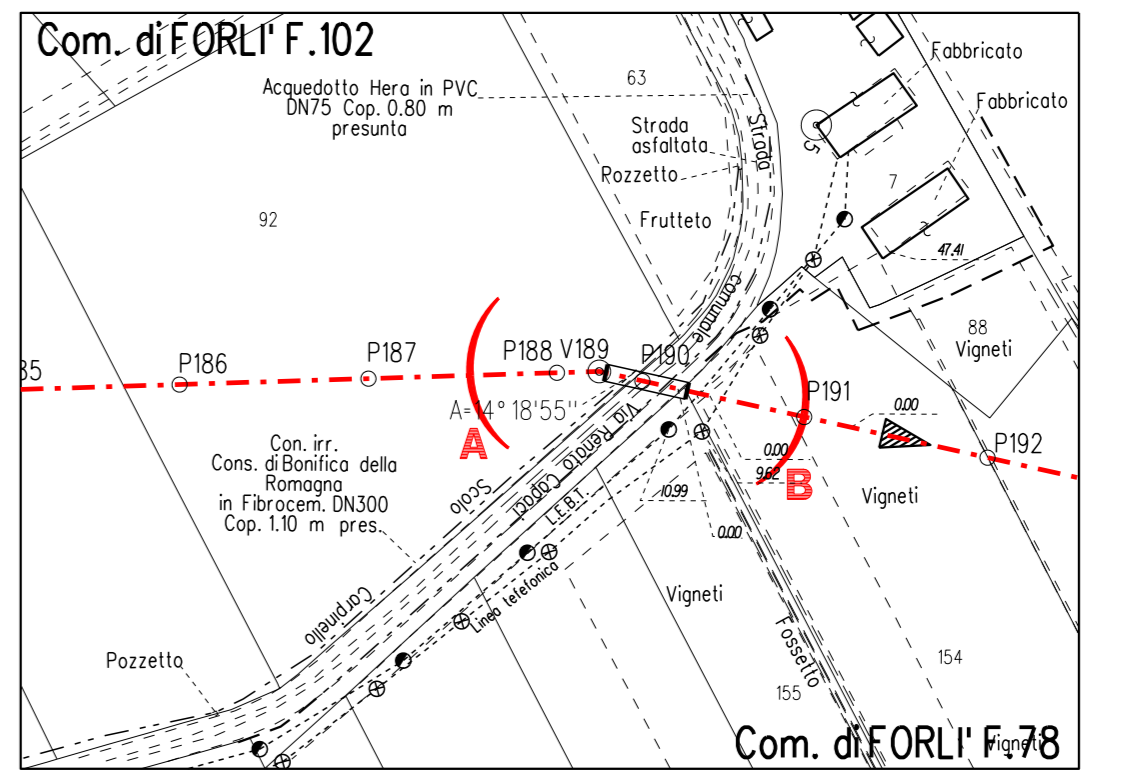
SEZIONE H-H (SCAVO A CIELO APERTO)



SEZIONE X-X (TRIVELLAZIONE)

TABELLA DELLE ANNOTAZIONI

- Tubo di acciaio grado L450 MB DN 1200 (48") Di1184.3 mm Sp. NORMALE Sp. 16.1mm costruito secondo tab. GASD A.01.01.31 u.e. rivestimento in Polietilene Sp. 3.3 mm  
Tubo di acciaio grado L450 MB DN 1200 (48") Di1184.3 mm Sp. MAGGIORATO Sp. 18.9 mm costruito secondo tab. GASD A.01.01.31 u.e. rivestimento in Polietilene Sp. 3.3 mm
- Tubo di protezione in acciaio per gasdotti L450 MB DN 1400 (56") Sp. 29.8 mm costruito secondo tab. GASD A.01.04.01 u.e.
- Anello di chiusura termorestringente DN 1200 (48") x DN 1400 (56") costruito secondo tab. GASD A.09.02.11 u.e.
- Apparecchiatura di sfiato e presa di segnalazione fuga gas costruito secondo tab. GASD A.09.06.02 u.e.  
Tubo di sfiato in acciaio DN 80 (3") Sp. 2.9 mm costruito secondo tab. GASD A.01.03.01 u.e.
- Punto dimisura di P.C. in cassetta piantona (tab. GASD A.07.01.05), con n°1 impianto MT1 (tab. GASD B.02.08.03.01).  
Punto dimisura di P.C. in armadio di controllo (Tab. GASD A.07.01.11) con zoccolo (Tab. GASD A.07.01.14), con n°1 impianto SE1 (Tab. GASD B.02.08.04.01) e n°1 impianto PPI/P (Tab. GASD B.02.08.01.03)
- Distanziatori isolanti a collare con fissaggio ad incastro  
tubo di sfiato e spurgo DN 80 (3") onelli  
tubo di linea DN 1200 (48") onelli  
tubo di protezione in acciaio per polifora portacavo DN 100 (4") onelli
- Tubo di protezione in acciaio DN 100 (4") Sp. 4.0 mm per polifora portacavi



COROGRAFIA 1:10000  
Fogli CTR 240141, 240102

**N.B.:**  
PRIMA DI PROCEDERE CON L'ESECUZIONE DEGLI SCAVI DEL METANODOTTO E' NECESSARIO ACCERTARE L'ESATTA UBICAZIONE PLANO-ALTIMETRICA DI TUTTI I SERVIZI INTERRATI INTERFERENTI  
L'INDAGINE ANDRA' SVOLTA MEDIANTE L'ESECUZIONE DI SAGGI A MANO ED ALLA PRESENZA DI RAPPRESENTANTI DELL'ENTE PROPRIETARIO

**NOTE DI PROTEZIONE CATHODICA**  
1. La posa dei cavi lungo la condotta in progetto dovrà essere realizzata con letto di posa opportunamente vagliato, privo di sassi e pietre, fino alle cassette o agli armadi previsti. Il cavo dovrà essere posato ad una profondità di almeno 1,5 m. Il rientro iniziale e finale dei cavi, per almeno 0,2 m, deve essere eseguito manualmente con terreno vagliato.  
2. Per le posizioni e gli schemi di cablaggio di armadi e cassette vedere planimetria meccanizzata n. 10-LB-34E-81500.

Rev.	DATA	DESCRIZIONE	ELABORATO	VERIFICATO	APPROVATO	AUTORIZZATO
7	30/09/23	EMMISSIONE PER VALUTAZIONE DEL PROGETTO AI SENSI DEL D.P.R. 1 AGOSTO 2011 N°151	V. PIRRELLA	F. MARCHETTI	A. BRUNI G. BRIA	A. BRUNI G. BRIA
6	10/08/23	AGGIORNAMENTO EMISIONE PER APPALTO	V. PIRRELLA	F. MARCHETTI	A. BRUNI G. BRIA	A. BRUNI G. BRIA
5	01/06/23	EMMISSIONE PER APPALTO	G. PADELLAROF	F. MARCHETTI	A. BRUNI G. BRIA	A. BRUNI G. BRIA
4	29/11/13	EMMISSIONE PER COMMENTI P.E	G. GREGORINI	F. FERRINI	V. FORLIVESI M. MATELLI	V. FORLIVESI M. MATELLI
3	15/11/12	RIEMMISSIONE PER PERMESSI	I. BUCCA	F. FERRINI	P. PIRRO L. ROSSINI	P. PIRRO L. ROSSINI
2	15/09/08	EMMISSIONE PER "PARERE DI CONFORMITA' SUL PROGETTO" D.M. 04/05/98	V. FORLIVESI	F. FERRINI	P. PIRRO L. ROSSINI	P. PIRRO L. ROSSINI
1	12/09/08	EMMISSIONE PER PERMESSI (MODIFICATA COPERTURA SCOLO, INSERITA QUOTA SOTTO STRADA)	S. TRUDEN	F. FERRINI	P. PIRRO L. ROSSINI	P. PIRRO L. ROSSINI
0	16/05/08	EMMISSIONE PER PERMESSI	A. MODUGNO	F. FERRINI	P. PIRRO L. ROSSINI	P. PIRRO L. ROSSINI

R.F. TEN: 22495-3095-DW-3945-16  
**METANODOTTO: SESTINO - MINERBIO**  
**5° TRONCO CESENA-FORLÌ**  
**DN 1200 mm (48"), DP75 bar**  
**ATTRAVERSAMENTO: SCOLO CARPINELLO**  
**STRADA COMUNALE VIA RENATO CAPACI**  
**ACQ. IRRIGUO DN 300 E ACQ. HERA DN 75**

COMMESSA	NQ R/22358/L01	CODICE TECNICO	21350
DIS. N.	10-LB-8E-81525	REVISIONE	7
FG	1	DI	1
SCALA	1:200		