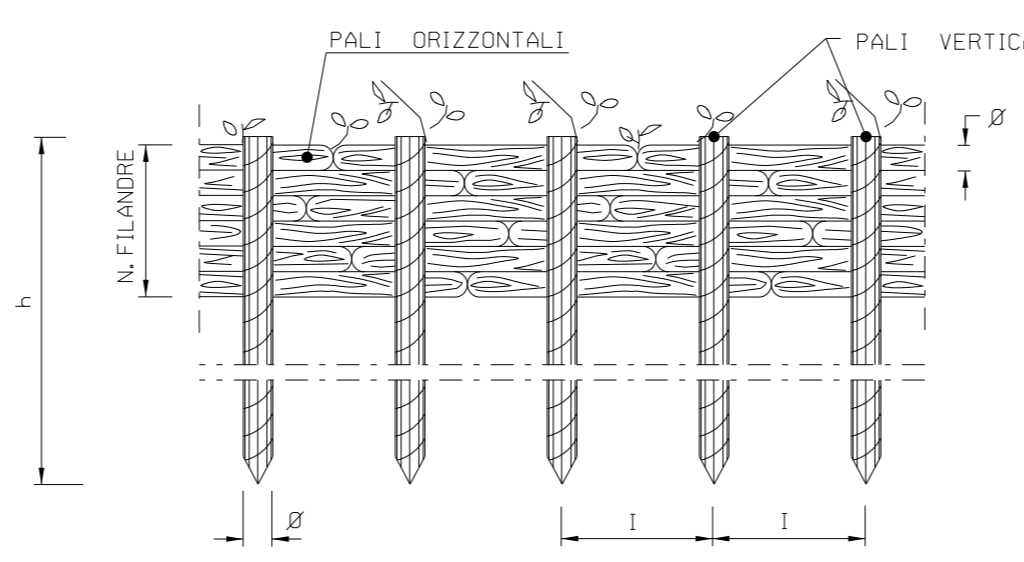
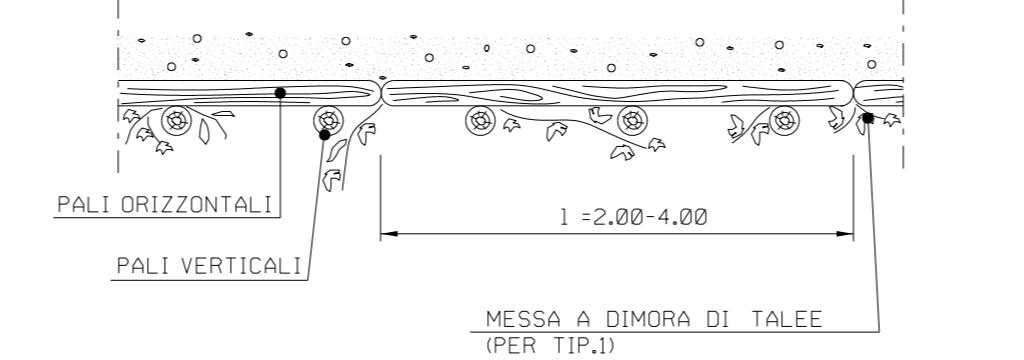


SEZIONE A - B scala 1:200

PROSPETTO



PIANTA

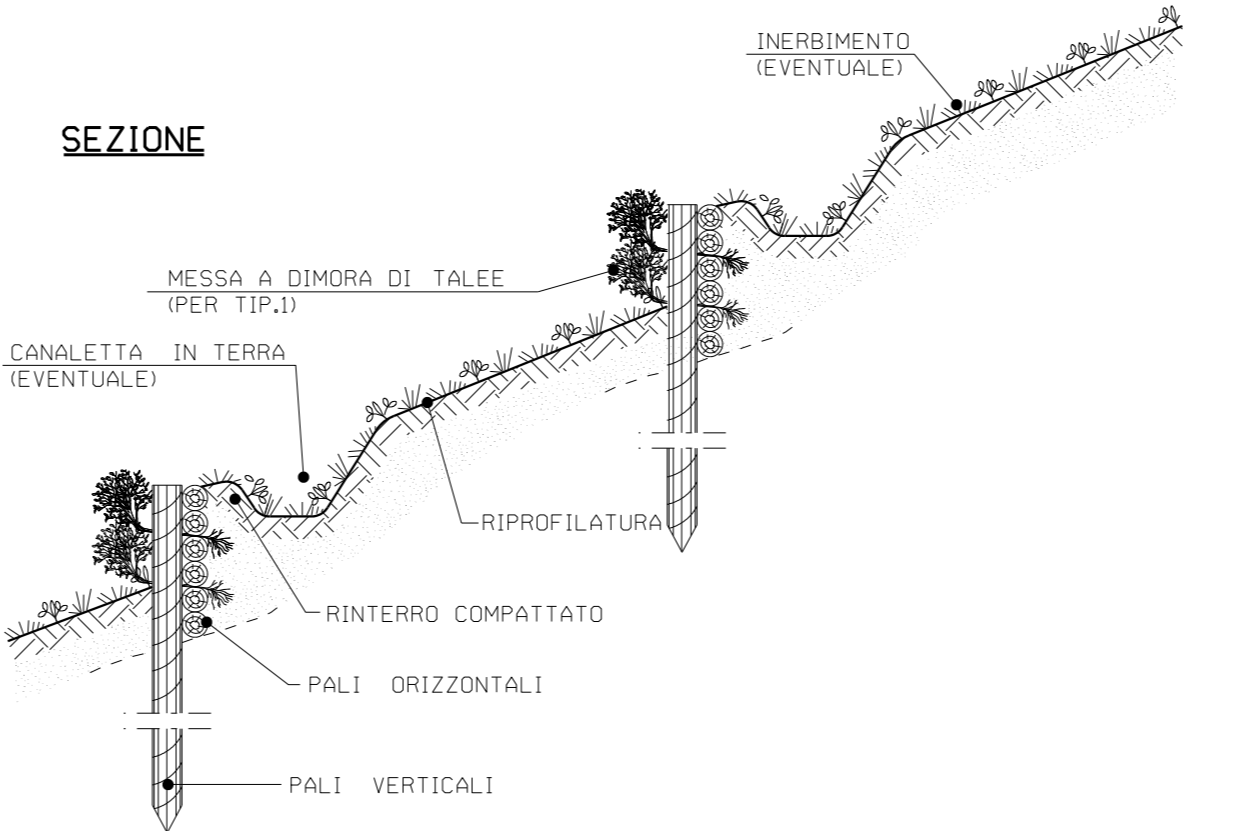


TIPOLOGIA	
1	Con messa a dimora di talee
2	Senza messa a dimora di talee

TIPO	SCHEMA DI MENSIONALE		
	1	2	3
PALI VERTICALI			
h (m)	1,20 - 1,50	1,50 - 2,50	2,50 - 3,50
DN Ø (cm)	8 - 12	10 - 12	12 - 16
Interasse (m)	0,50	0,60	0,80
PALI ORIZZONTALI			
l (m)	2,00 - 4,00	2,00 - 4,00	2,00 - 4,00
DN Ø (cm)	4 - 6	6 - 8	8 - 10
N. FILANDRE	8 - 10	8 - 10	10 - 12

PALIZZATE

SEZIONE



CRITERI DI ESECUZIONE:

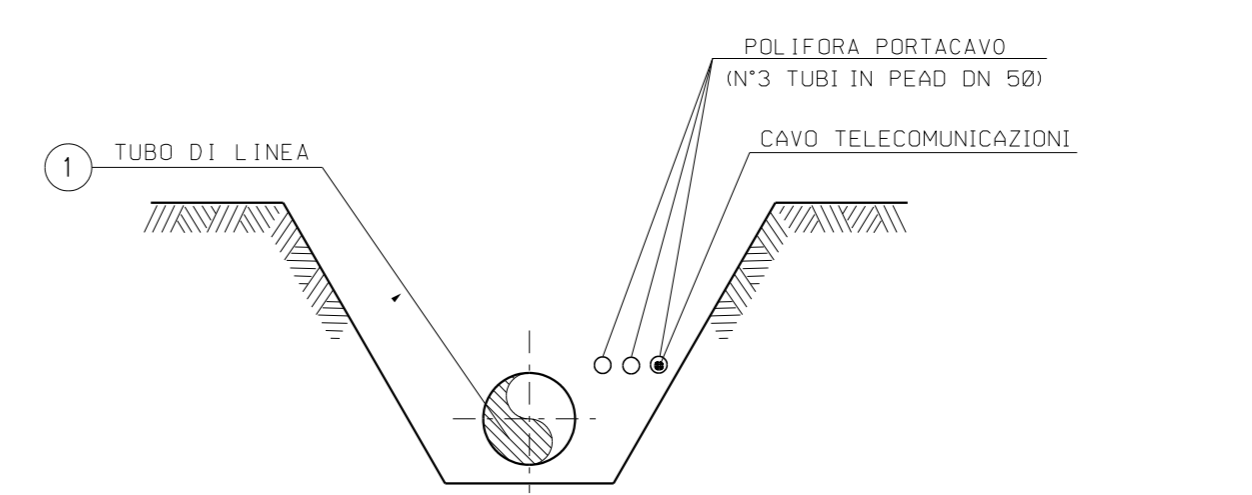
- AL TERMINE DEI LAVORI VERRA' ESEGUITO IL RIPRISTINO DELLA CONFIGURAZIONE MORFOLOGICA ESISTENTE PRIMA DEI LAVORI;
- IL RIPRISTINO VEGETAZIONALE DELL'AREA INTERESSATA DAI LAVORI QUANDO NECESSARIO VERRA' ESEGUITO MEDIANTE INERBIMENTO E MESSA A DIMORA DI SPECIE ARBUSTIVE ED ARBOREE AUTOCTONE.

MATERIALI:

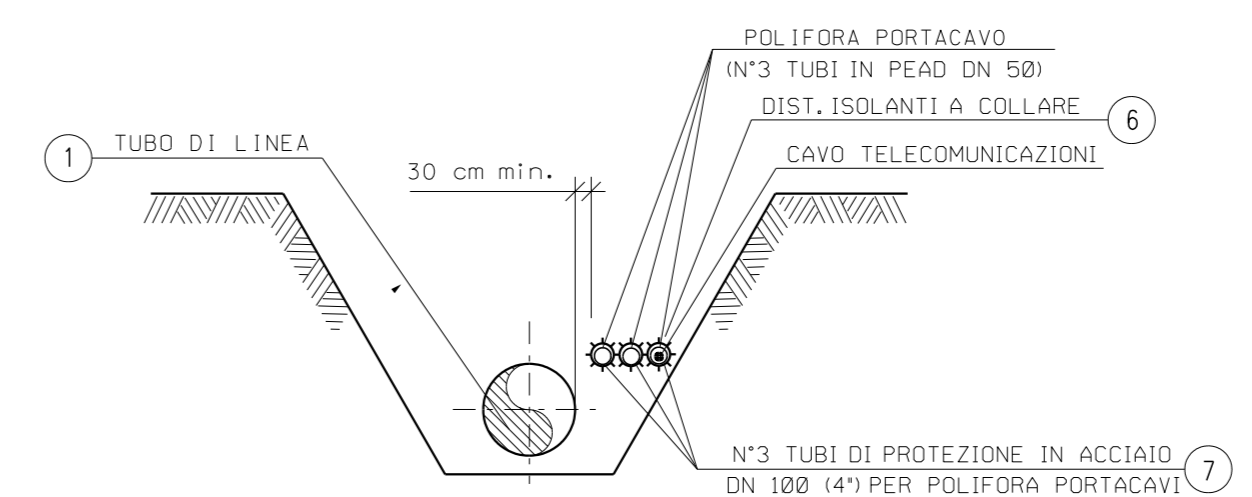
- PALI DI SPECIE FORTE (COME CASTAGNO, ROBINIA, ROVERE) CON LE DIMENSIONI RIPORTATE IN DISEGNO;
- FILO IN FERRO ZINCATO (DIAMETRO MINIMO 2 mm) PER IL COLLEGAMENTO DEI PALI ORIZZONTALI E VERTICALI; PIOPPO, ONTANO.
- TALEE DI SPECIE FORTE AD ELEVATO INDICE DI ATTECHIMENTO (SALICE, PIOPPO, ONTANO, TAMERICE, ETC.).

TABELLA DELLE ANNOTAZIONI

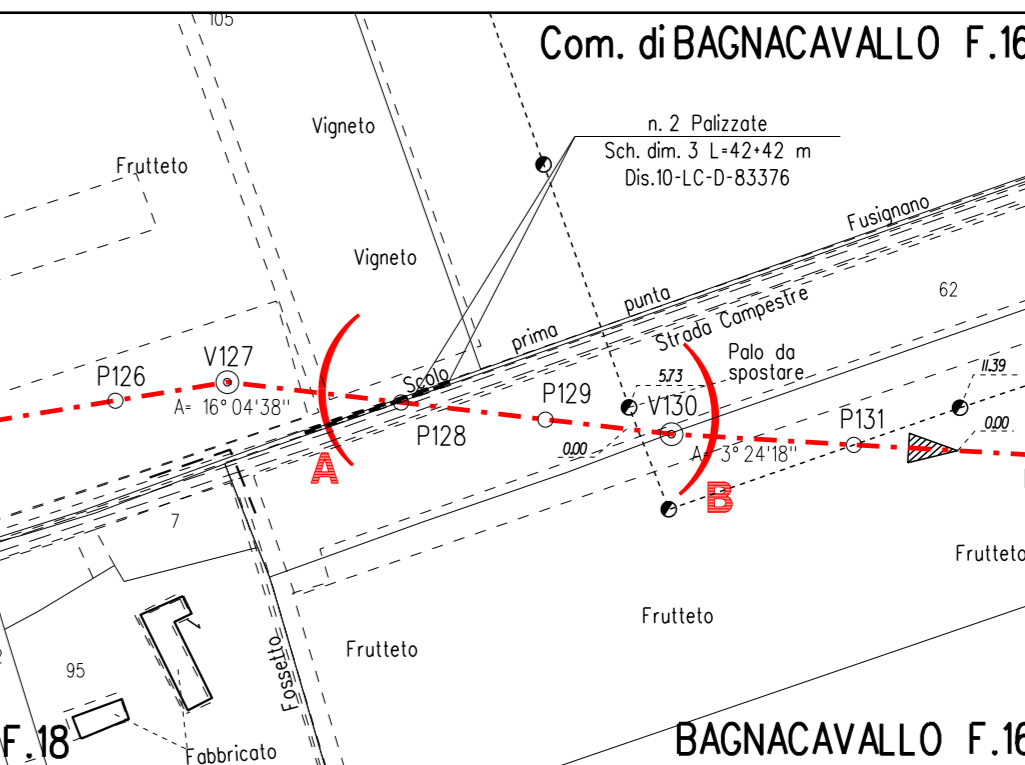
- | | |
|--|---|
| <p>1 Tubo di acciaio grado L450 MB DN 1200 (48") Di1184,3 mm Sp. NORMALE Sp. 16,1 mm costruito secondo tab. GASD A.01.01.31 u.e. rivestimento in Polietilene Sp. 3,3 mm</p> <p>6 Distanziatori isolanti collare con fissaggio ad incastro</p> <p>7 Tubo di protezione in acciaio DN 100 (4") Sp. 4,0 mm per polifora portacavi</p> | <p>56,27 m</p> <p>n. 84</p> <p>168,00 m</p> |
|--|---|



SEZIONE Z-Z (SCAVO A CIELO APERTO)

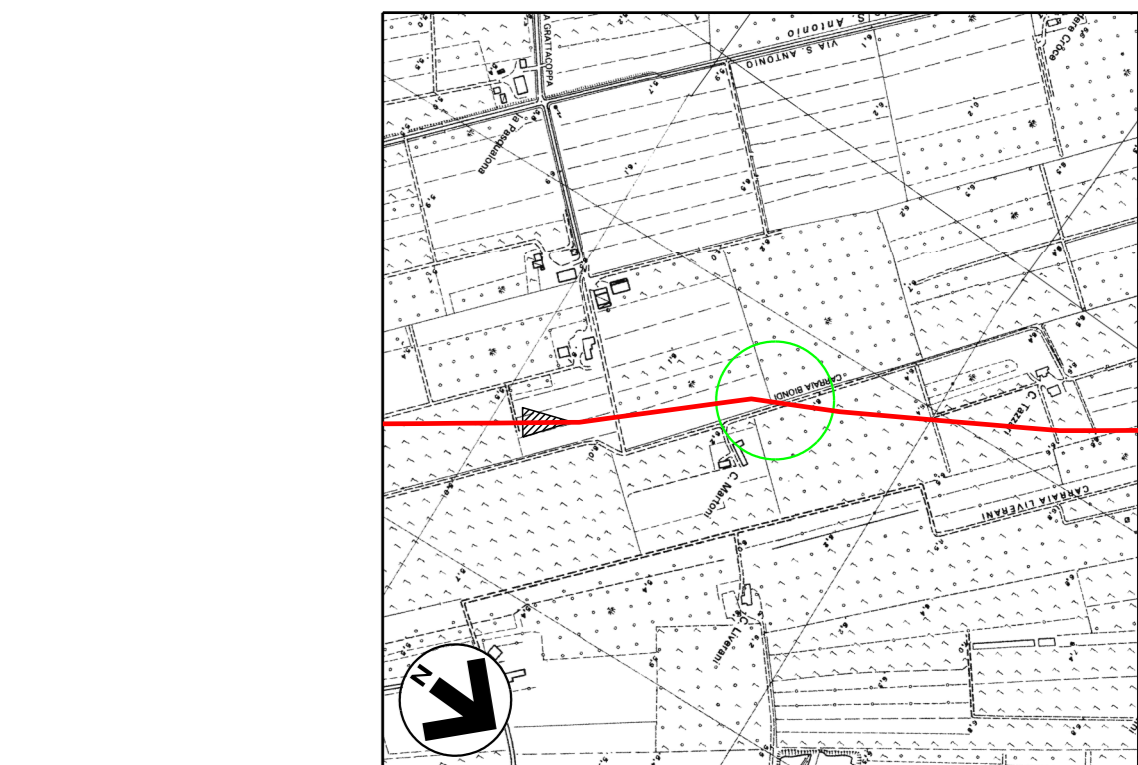


SEZIONE H-H (SCAVO A CIELO APERTO)



STRALCIO PLANIMETRICO 1:2000
 COMUNE DI BAGNACAVALLI F.16, F.18

N.B.:
 PRIMA DI PROCEDERE CON L'ESECUZIONE DEGLI SCAVI DEL METANODOTTO E' NECESSARIO ACCERTARE L'ESATTA UBICAZIONE PLANO-ALTIMETRICA DI TUTTI I SERVIZI INTERRATI INTERFERENTI
 L'INDAGINE ANDRA' SVOLTA MEDIANTE L'ESECUZIONE DI SAGGI A MANO ED ALLA PRESENZA DI RAPPRESENTANTI DELL'ENTE PROPRIETARIO



COROGRAFIA 1:10000
 Fogli CTR 223093, 223094, 222121, 222122

Rev	DATA	DESCRIZIONE	ELABORATO	VERIFICATO	APPROVATO	AUTORIZZATO
6	30/09/23	EMISSIONE PER VALUTAZIONE DEL PROGETTO AI SENSI DEL D.P.R. 1 AGOSTO 2011 N.951	V. PIRRERA	F. MARCHETTI	A. BRUNI	G. BRIA
5	10/08/23	AGGIORNAMENTO EMISSIONE PER APPALTO	V. PIRRERA	F. MARCHETTI	A. BRUNI	G. BRIA
4	01/06/23	EMISSIONE PER APPALTO	G. PADELLARO	F. MARCHETTI	A. BRUNI	G. BRIA
3	29/11/13	EMISSIONE PER COMMENTI P.E.	G. GREGORINI	F. FERRINI	V. FORLIVESI	M. MARTELLI
2	15/11/12	RIEMMISSIONE PER PERMESSI	A. BRUNI	F. FERRINI	V. FORLIVESI	M. MARTELLI
1	15/09/08	EMISSIONE PER "PARERE DI CONFORMITA' SUL PROGETTO" D.M. 04/05/98	V. FORLIVESI	F. FERRINI	L. ROSSI	F. ROSSI
0	16/05/08	EMISSIONE PER PERMESSI	L. ZANNA	F. FERRINI	L. ROSSI	F. ROSSI

DESCRIZIONE		COMMESSA	CODICE TECNICO
PROGETTISTA snam TEN RIF. TEN: 22495-308-DW-3545-11		NQ R/22358/L01	21350
METANODOTTO: SESTINO - MINERBIO 8° TRONCO RAVENNA (Fiume Lamone) - ALFONSINE DN 1200 mm (48"), DP75 bar			
DIS. N.		10-LB-8E-81820	
REVISIONE		6	
FG	1	DI	1
SCALA		1:200	