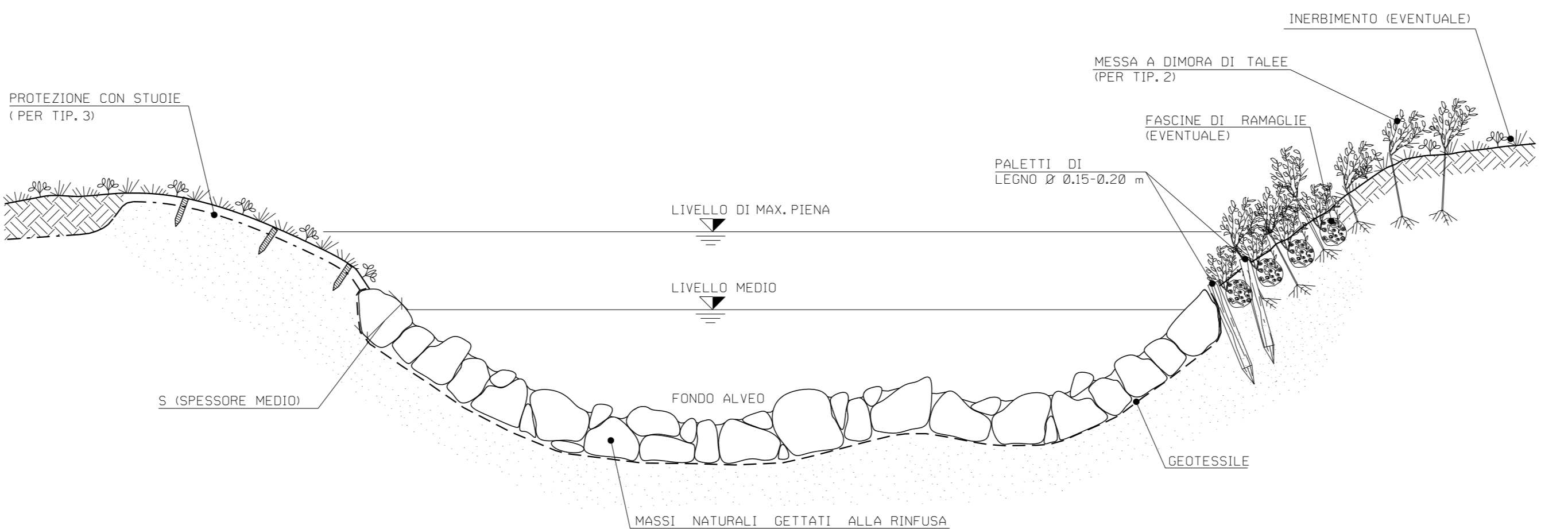
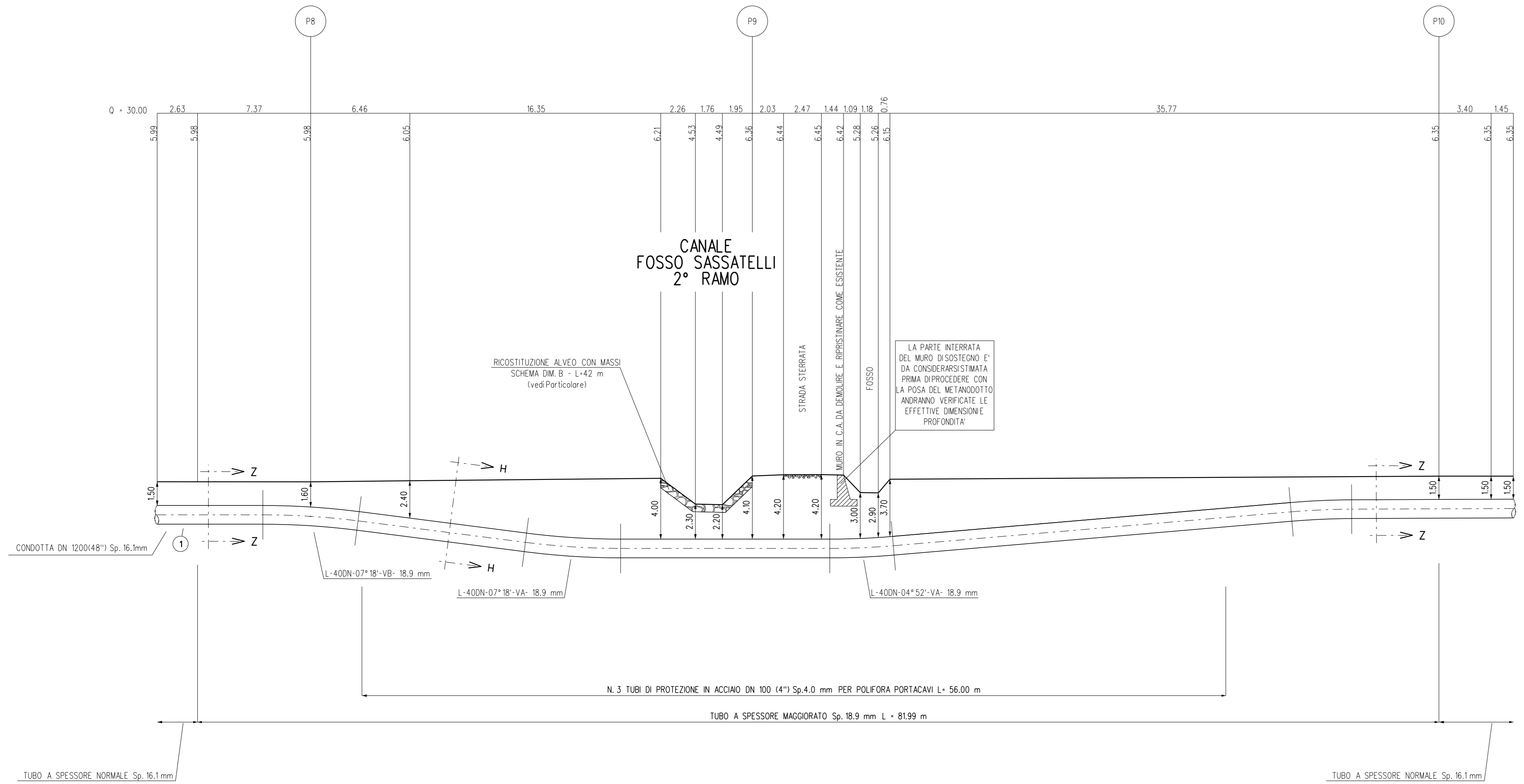


RICOSTITUZIONE ALVEO CON MASSIE RINVERDIMENTO



CRITERI DI ESECUZIONE:

- VIENE RICOSTITUITA L'ORIGINARIA MORFOLOGIA ESISTENTE PRIMA DELL'INIZIO DEI LAVORI; IN PARTICOLARE NON SI ALTERANO LE CARATTERISTICHE GEOMETRICHE DELLA SEZIONE DI DEFLUSSO E DEL PROFILO DEL CORSO D'ACQUA;
- L'OPERA SI REALIZZA LUNGO L'INTERO FRONTE DELL'AREA DI LAVORO INTERESSANDO LATERALMENTE IL TERRENO INDISTURBATO PER ALMENO 3 m. IN CORRISPONDENZA DI OPERE DI DIFESA IDRAULICA ESISTENTI IN ADIACENZA, SI PROCEDE IN CONTINUITA' TIPOLOGICA E FUNZIONALE;
- LA SCELTA DELLE TALEE DA METTERE A DIMORA E DELLE SPECIE ERBACEE DA USARE PER L'EVENTUALE INERBIMENTO VIENE FATTA CONSIDERANDO LE CARATTERISTICHE VEGETAZIONALI DELL'AREA DI INTERVENTO. SOLO IN CASI PARTICOLARI IL RIPRISTINO VEGETAZIONALE DEL LAVORO NON VIENE REALIZZATO

MATERIALI:

- MASSI DURI E COMPATTI, DI NATURA CALCAREA, BASALTICA, GRANITICA O TRACHITICA PRIVI DI INCLUSIONI E/O PIANI DI SFALDAMENTO;
- TALEE E FASCINE DI RAMAGLIA VERDE DI SPECIE AUTOCTONE, SCELTE IN ACCORDO CON QUANTO EVENTUALMENTE PRESCRITTO DAGLI ENTI PREPOSTI
- PALI IN LEGNO SCORTECCIATI DI ESSENZE FORTI COME CASTAGNO, ROBINIA, ROVERE, ETC.;
- STUOIE O GECELLE COME ELEMENTO DI PROTEZIONE SUPERFICIALE DEL TERRENO
- GEOTESSILE COME ELEMENTO DI SEPARAZIONE.

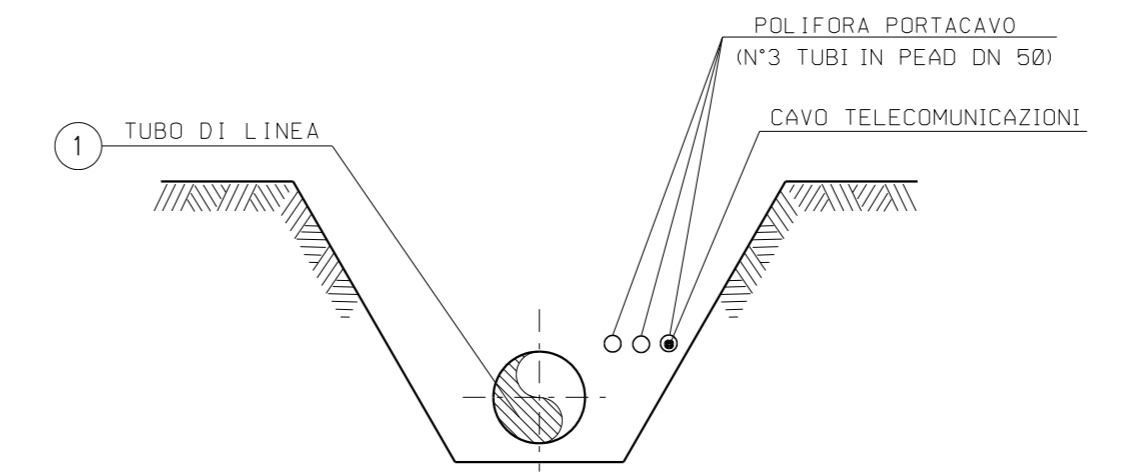
SCHEMA DIMENSIONALE	SPESSORE S (m)	PEZZATURA MASSI (m³)
A	0.30	≥ 0.30
B	0.50	≥ 0.30
C	0.80	≥ 0.50
D	1.00	≥ 0.70

TIPOLOGIA	DESCRIZIONE
1	Senza sistemi di protezione scarpate
2	Con messa a dimora di talee
3	Con sistemi di protezione scarpate (stuoie)

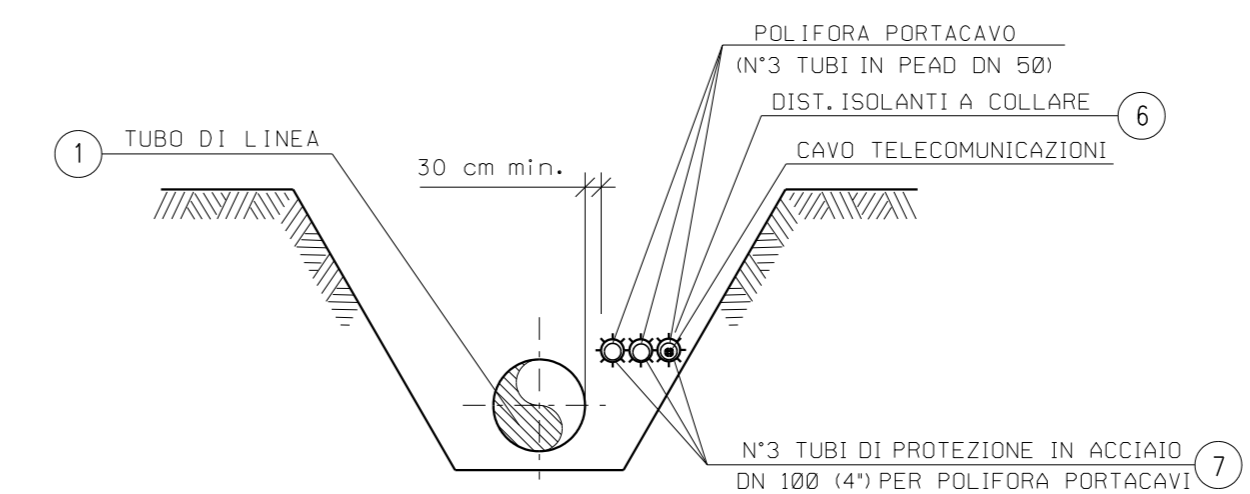
TABELLA DELLE ANNOTAZIONI

- Tubo di acciaio grado L450 MB DN 1200 (48") Di 1184.3 mm Sp. NORMALE Sp. 16.1 mm costruito secondo tab. GASD A.01.01.31 u.e. rivestimento in Polietilene Sp. 3.3 mm
- Tubo di acciaio grado L450 MB DN 1200 (48") Di 1184.3 mm Sp. MAGGIORATO Sp. 18.9 mm costruito secondo tab. GASD A.01.01.31 u.e. rivestimento in Polietilene Sp. 3.3 mm
- Distanziatori isolanti a collare con fissaggio ad incastro
- tubo di protezione in acciaio per polifora portacavo DN 100 (4") anelli
- Tubo di protezione in acciaio DN 100 (4") Sp. 4.0 mm per polifora portacavi

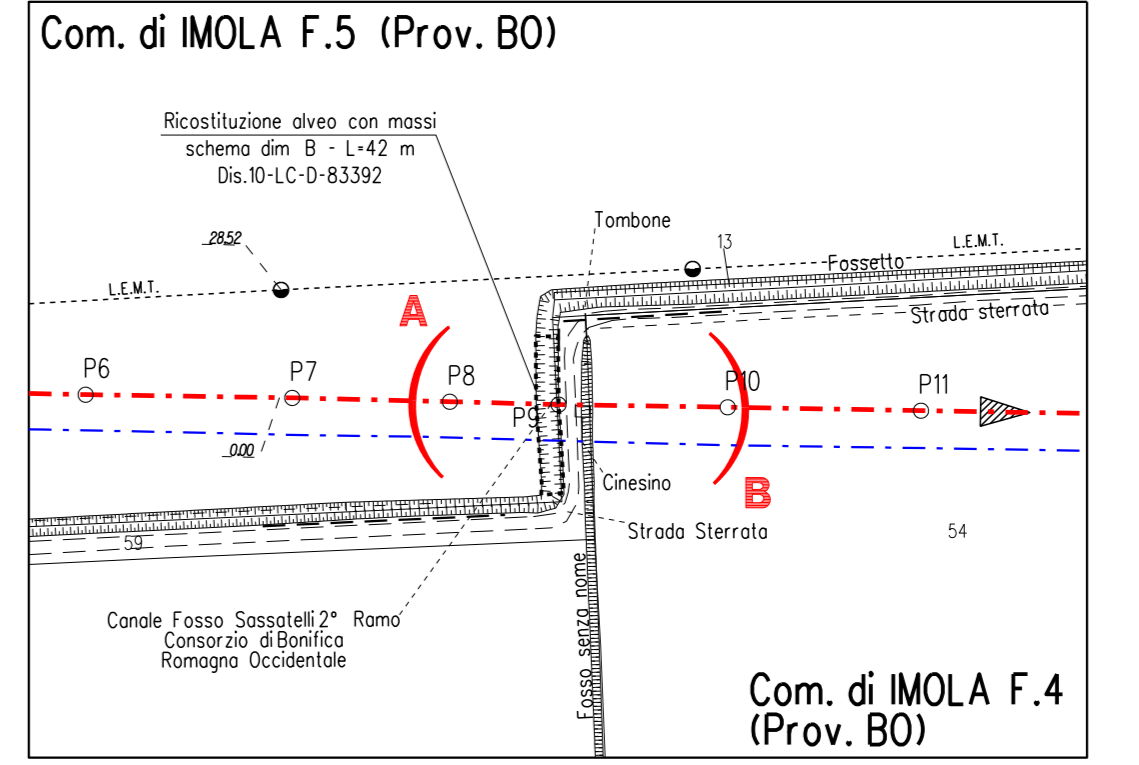
81.99 m  
 n. 84  
 168.00 m



SEZIONE Z-Z (SCAVO A CIELO APERTO)

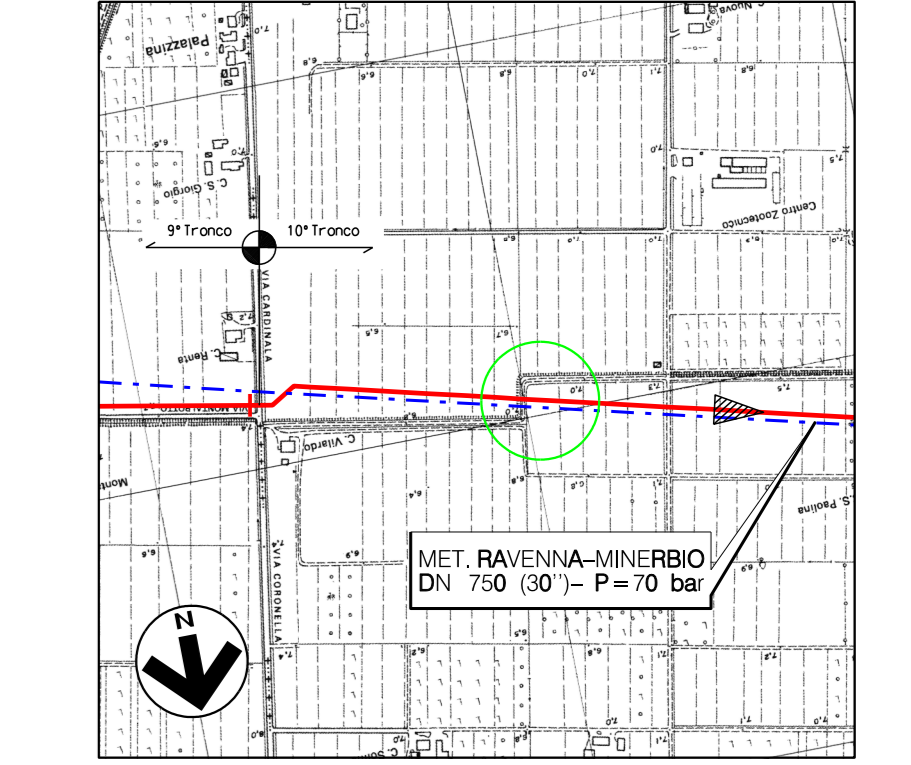


SEZIONE H-H (SCAVO A CIELO APERTO)



STRALCIO PLANIMETRICO 1:2000  
 COMUNE DI IMOLA F.4 - F. 5

**N.B.:**  
 PRIMA DI PROCEDERE CON L'ESECUZIONE DEGLI SCAVI DEL METANODOTTO E' NECESSARIO ACCERTARE L'ESATTA UBICAZIONE PLANO-ALTIMETRICA DI TUTTI I SERVIZI INTERRATI INTERFERENTI  
 L'INDAGINE ANDRA' SVOLTA MEDIANTE L'ESECUZIONE DI SAGGI A MANO ED ALLA PRESENZA DI RAPPRESENTANTI DELL'ENTE PROPRIETARIO



COROGRAFIA 1:10000  
 Foglio CTR 222064

Rev.	DATA	DESCRIZIONE	ELABORATO	VERIFICATO	APPROVATO	APPROZZATO
6	30/09/23	EMISSIONE PER VALUTAZIONE DEL PROGETTO AI SENSI DEL D.P.R. 1 AGOSTO 2011 N.151	G. PADELLARO	F. MARCHETTI	A. BRUNI G. BRIA	A. BRUNI G. BRIA
5	10/08/23	AGGIORNAMENTO EMISSIONE PER APPALTO	G. PADELLARO	F. MARCHETTI	A. BRUNI G. BRIA	A. BRUNI G. BRIA
4	01/06/23	EMISSIONE PER APPALTO	G. PADELLARO	F. MARCHETTI	A. BRUNI G. BRIA	A. BRUNI G. BRIA
3	29/11/13	EMISSIONE PER COMMENTI P.E.	G. GREGORINI	F. FERRINI	V. FORLIVESI M. MATEOCCI	V. FORLIVESI M. MATEOCCI
2	15/11/12	RIEMISSIONE PER PERMESSI	A. BRUNI	F. FERRINI	P. GIRO L. ROSSINI	P. GIRO L. ROSSINI
1	15/09/08	EMISSIONE PER "PARERE DI CONFORMITA' SUL PROGETTO" D.M. 04/05/98	V. FORLIVESI	F. FERRINI	S. FLORIO	S. FLORIO
0	16-05-08	EMISSIONE PER PERMESSI	S. FLORIO	F. FERRINI		

PROGETTISTA: **snam**, **ten**, **techfem**  
 R.F.TEN: 2249-310-DW-3945-02

COMMESSA: **NQ R/22358/L01**

CODICE TECNICO: **21350**

DIS. N.: **10-LB-8E-82111**

REVISIONE: **6**

FG: **1** DI: **1**

SCALA: **1:200**

ATTRAVERSAMENTO: CANALE FOSSO SASSATELLI 2° RAMO