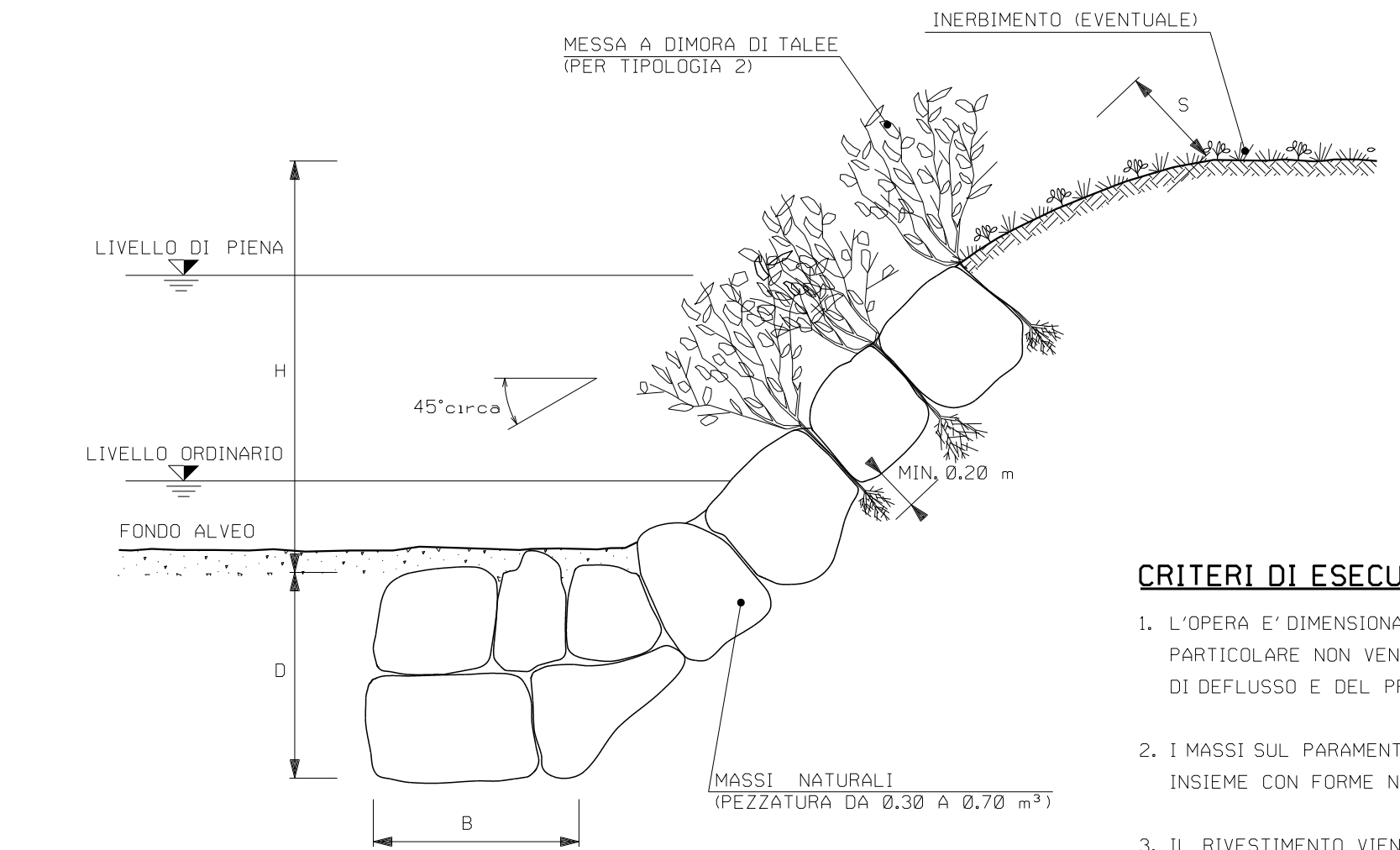


SEZIONE A - B scala 1:200

RICOSTITUZIONE SPONDALE CON RIVESTIMENTO IN MASSI



CRITERI DI ESECUZIONE:

- L'OPERA E' DIMENSIONATA IN MODO DA RICOSTITUIRE L'ORIGINARIA MORFOLOGIA DELLA SPONDA; IN PARTICOLARE NON VENGONO ALTERATE LE CARATTERISTICHE GEOMETRICHE DELLA SEZIONE DI DEFLUSSO E DEL PROFILO DEL CORSO D'ACQUA;
- I MASSI SUL PARAMENTO ESTERNO DEL RIVESTIMENTO SONO DISPOSTI IN MODO DA FORMARE UN INSIEME CON FORME NATURALI E PRIVE DI ALLINEAMENTI RETTILINEI E GEOMETRICI;
- IL RIVESTIMENTO VIENE REALIZZATO PER TUTTO IL FRONTE DELL'AREA DI LAVORO ED IMMORSATO LATERALMENTE IN TERRENO INALTERATO PER ALMENO 3 m. IN CORRISPONDENZA DI OPERE DI DIFESA ESISTENTI IN ADIACENZA, QUELLA IN PROGETTO VIENE REALIZZATA IN CONTINUITA' TIPOLOGICA E FUNZIONALE;
- LA SCELTA DELLE TALEE DA METTERE A DIMORA E DELLE SPECIE ERBACEE DA USARE PER L'EVENTUALE INERBIMENTO VIENE FATTA CONSIDERANDO LE CARATTERISTICHE VEGETAZIONALI DELL'AREA DI INTERVENTO.
- LA MESSA A DIMORA DELLE TALEE TRA I MASSI DOVRA' AVVENIRE DURANTE LA COSTRUZIONE DELLA STRUTTURA, PREVIO RIPORTO DI UN CONGRUO QUANTITATIVO DI TERRA A COSTITUIRE UN OTTIMALE LETTO DI POSA.

MATERIALI:

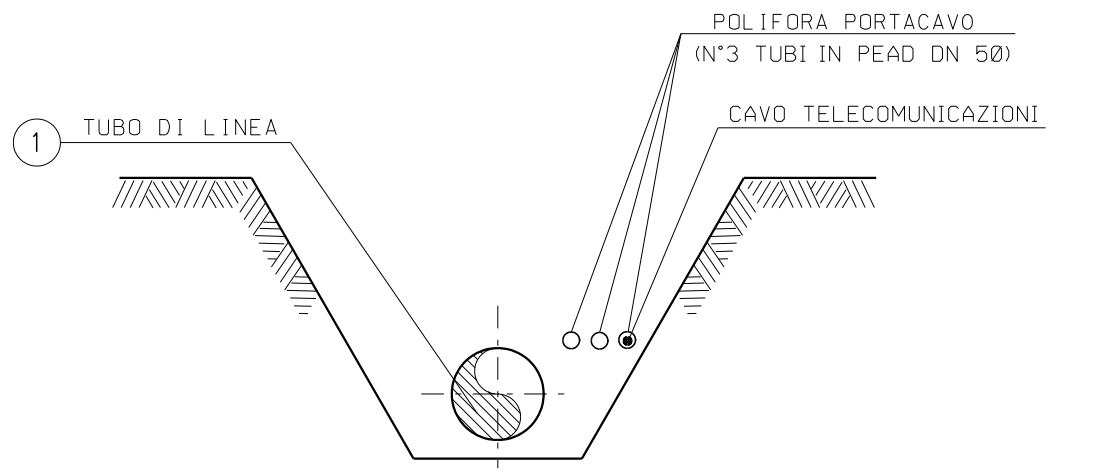
- I MASSI SONO DURI E COMPATTI, DI NATURA CALCAREA, BASALTICA, GRANITICA O TRACHITICA PRIVI DI INCLUSIONI E/O PIANI DI SFALDAMENTO CON PEZZATURA MEDIA DA 0.30 A 0.70 m<sup>3</sup>
- TALEE DI SPECIE FORTE AD ELEVATO INDICE DI ATTECCCHIMENTO (SALICE, PIOPPO, ONTANO, TAMERICE, ETC.).

TIPOLOGIA	
1	Senza messa a dimora di talee
2	Con messa a dimora di talee

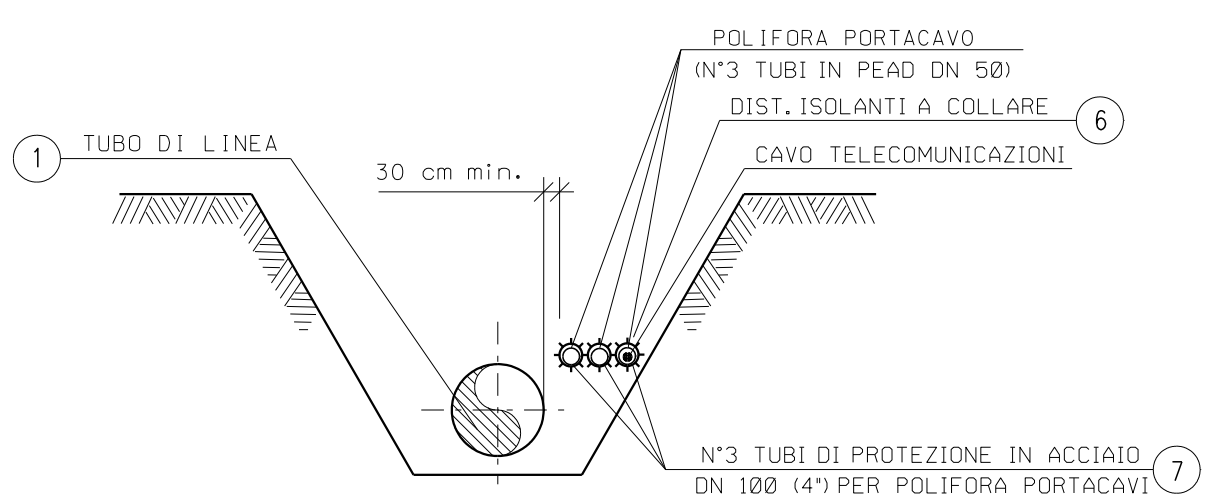
SCHEMA DIMENSIONALE	H (m)	D (m)	B (m)	S (m)	PEZZATURA MASSI (m³)
A	< 2.00	1.50	1.50	0.50	0.30
B	2.50	1.50	1.50	0.60	0.30
C	3.00	2.00	1.50	0.80	0.50
D	4.00	2.00	2.00	1.00	0.70

TABELLA DELLE ANNOTAZIONI

- Tubo di acciaio grado L450 MB DN 1200 (48'') Di 1184.3 mm Sp. NORMALE Sp. 16.1 mm costruito secondo tab. GASD A.01.01.31 u.e. rivestimento in Polietilene Sp. 3.3 mm
- Tubo di acciaio grado L450 MB DN 1200 (48'') Di 1184.3 mm Sp. MAGGIORATO Sp. 18.9 mm costruito secondo tab. GASD A.01.01.31 u.e. rivestimento in Polietilene Sp. 3.3 mm
- Punto di misura di P.C. in cassetta piantana (tab. GASD A.07.01.05), con n°1 impianto CE1 (tab. GASD B.02.08.02.01)
- Distanziatori isolanti collare con fissaggio ad incastro
- tubo di protezione in acciaio per polifora portacavo DN 100 (4'') anelli
- Tubo di protezione in acciaio DN 100 (4'') Sp. 4.0 mm per polifora portacavi



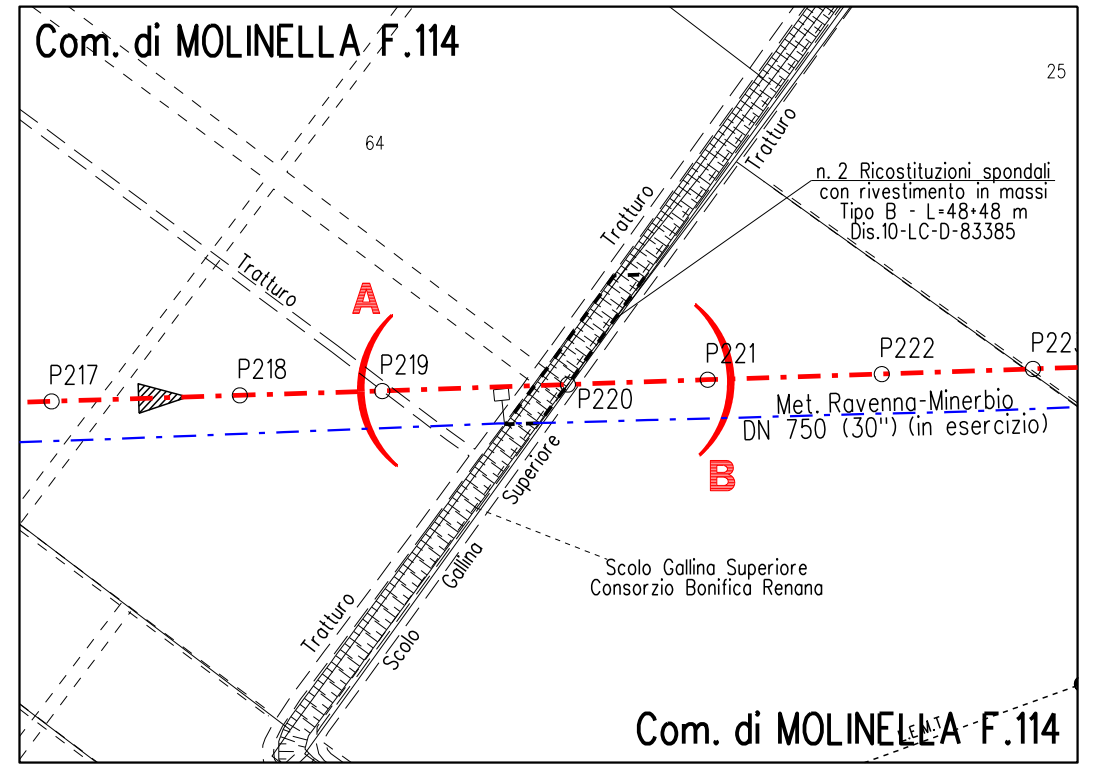
SEZIONE Z-Z (SCAVO A CIELO APERTO)



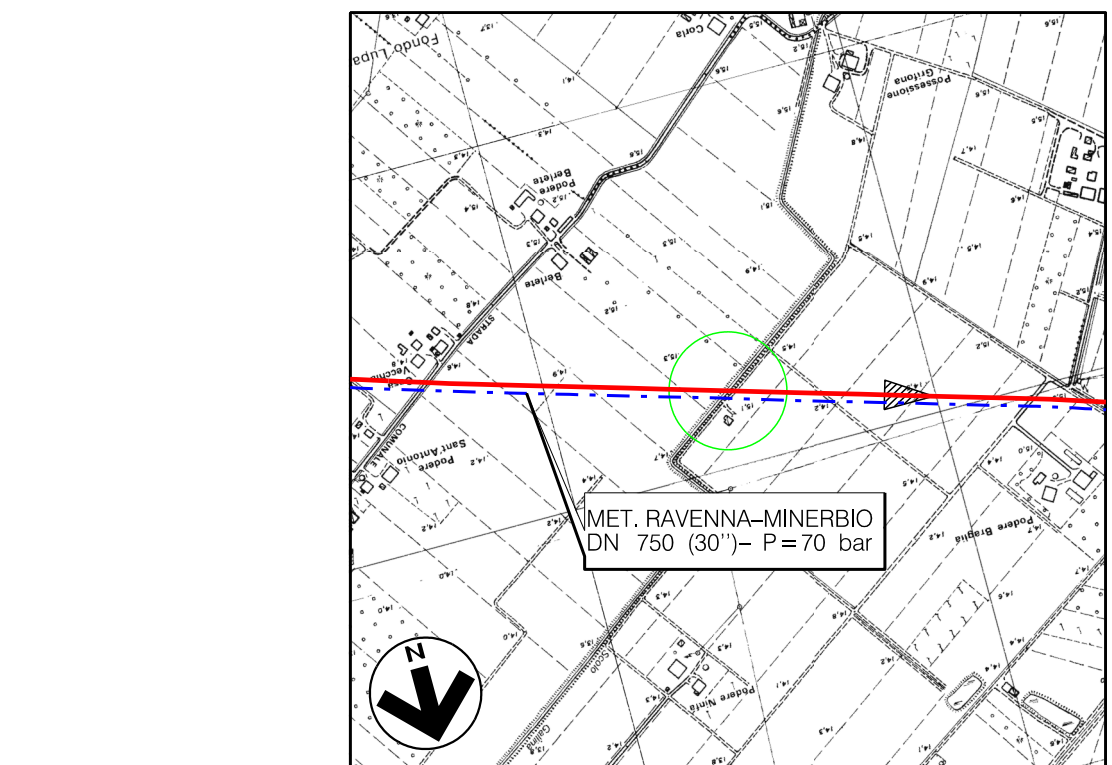
SEZIONE H-H (SCAVO A CIELO APERTO)

**N.B.:**  
PRIMA DI PROCEDERE CON L'ESECUZIONE DEGLI SCAVI DEL METANODOTTO E' NECESSARIO ACCERTARE L'ESATTA UBICAZIONE PLANO-ALTIMETRICA DI TUTTI I SERVIZI INTERRATI INTERFERENTI  
L'INDAGINE ANDRA' SVOLTA MEDIANTE L'ESECUZIONE DI SAGGI A MANO ED ALLA PRESENZA DI RAPPRESENTANTI DELL'ENTE PROPRIETARIO

**NOTE DI PROTEZIONE CATTODICA**  
1. La posa dei cavi lungo la condotta in progetto dovra' essere realizzata con letto di posa opportunamente vagliato, privo di sassi e pietre, fino alle cassette o agli armadi previsti; il cavo dovra' essere posato ad una profondita' di almeno 1.5 m. Il riinterro iniziale e finale dei cavi, per almeno 0.2 m, deve essere eseguito manualmente con terreno vagliato.  
2. Per le posizioni e gli schemi di cablaggio di armadi e cassette vedere planimetria meccanizzata n. 10-LB-55E-82200.



STRALCIO PLANIMETRICO 1:2000  
COMUNE DI MOLINELLA F.114



COROGRAFIA 1:10000  
Foglio CTR 221044

Rev.	DATA	DESCRIZIONE	ELABORATO	VERIFICATO	APPROVATO AUTORIZZATO
6	30/09/23	EMISSIONE PER VALUTAZIONE DEL PROGETTO AI SENSI DEL D.P.R. 1 AGOSTO 2011 N.151	V. PIRRELLA	F. MARCHETTI	A. BRUNI G. BRIA
5	10/08/23	AGGIORNAMENTO EMISSIONE PER APPALTO	V. PIRRELLA	F. MARCHETTI	A. BRUNI G. BRIA
4	01/06/23	EMISSIONE PER APPALTO	G. PADELLARO	F. MARCHETTI	A. BRUNI G. BRIA
3	29/11/13	EMISSIONE PER COMMENTI P.E.	G. GREGORINI	F. FERRINI	V. FORLIVESI M. MANTUANI
2	15/11/12	RIEMMISSIONE PER PERMESSI	A. BRUNI	F. FERRINI	V. FORLIVESI M. MANTUANI
1	15/09/08	EMISSIONE PER "PARERE DI CONFORMITA' SUL PROGETTO" D.M. 04/05/98	V. FORLIVESI	F. FERRINI	P. BIRIO L. ROSSINI
0	16/05/08	EMISSIONE PER PERMESSI	L. ZANNA	F. FERRINI	P. BIRIO L. ROSSINI

PROGETTISTA	COMMESSA	CODICE TECNICO
snam TEN techfem	MQ R/22358/L01	21350

METANODOTTO: SESTINO - MINERBIO		DIS. N.
11° TRONCO MEDICINA - MINERBIO		10-LB-8E-82213
DN 1200 mm (48''), DP75 bar		REVISIONE 6
ATTRAVERSAMENTO: SCOLO GALLINA SUPERIORE		FG 1 DI 1
		SCALA 1:200