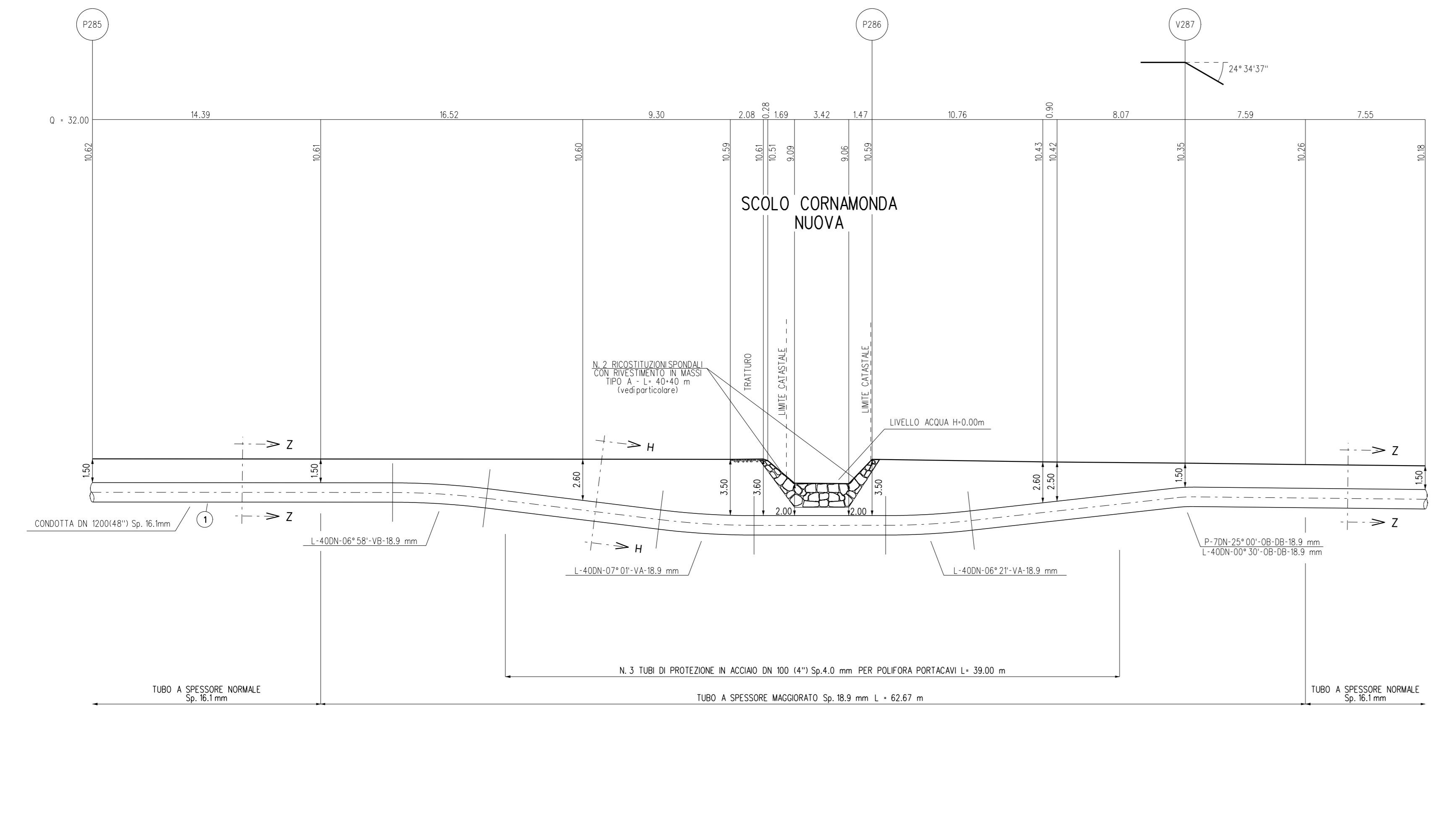
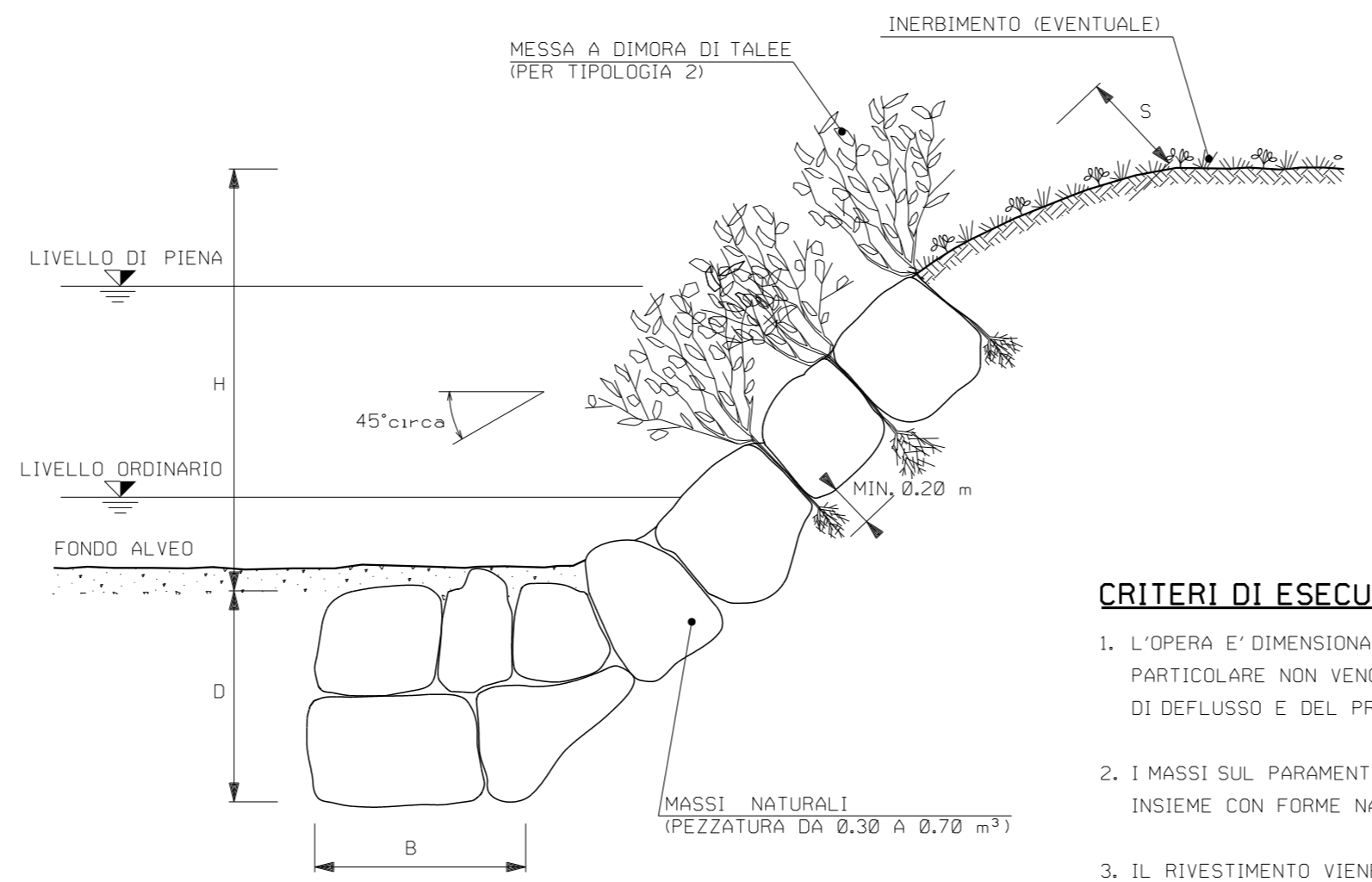


RICOSTITUZIONE SPONDALE CON RIVESTIMENTO IN MASSI



SEZIONE A - B scala 1:200



CRITERI DI ESECUZIONE:

- L'OPERA E' DIMENSIONATA IN MODO DA RICOSTITUIRE L'ORIGINARIA MORFOLOGIA DELLA SPONDA; IN PARTICOLARE NON VENGONO ALTERATE LE CARATTERISTICHE GEOMETRICHE DELLA SEZIONE DI DEFLUSSO E DEL PROFILO DEL CORSO D'ACQUA;
- I MASSI SUL PARAMENTO ESTERNO DEL RIVESTIMENTO SONO DISPOSTI IN MODO DA FORMARE UN INSIEME CON FORME NATURALI E PRIVE DI ALLINEAMENTI RETTILINEI E GEOMETRICI;
- IL RIVESTIMENTO VIENE REALIZZATO PER TUTTO IL FRONTE DELL'AREA DI LAVORO ED IMMORSATO LATERALMENTE IN TERRENO INALTERATO PER ALMENO 3 m. IN CORRISPONDENZA DI OPERE DI DIFESA ESISTENTI IN ADIACENZA, QUELLA IN PROGETTO VIENE REALIZZATA IN CONTINUITA' TIPOLOGICA E FUNZIONALE;
- LA SCELTA DELLE TALEE DA METTERE A DIMORA E DELLE SPECIE ERBACEE DA USARE PER L'EVENTUALE INERBIMENTO VIENE FATTA CONSIDERANDO LE CARATTERISTICHE VEGETAZIONALI DELL'AREA DI INTERVENTO.
- LA MESSA A DIMORA DELLE TALEE TRA I MASSI DOVRA' AVVENIRE DURANTE LA COSTRUZIONE DELLA STRUTTURA, PREVIO RIPORTO DI UN CONGRUO QUANTITATIVO DI TERRA A COSTITUIRE UN OTTIMALE LETTO DI POSA.

MATERIALI:

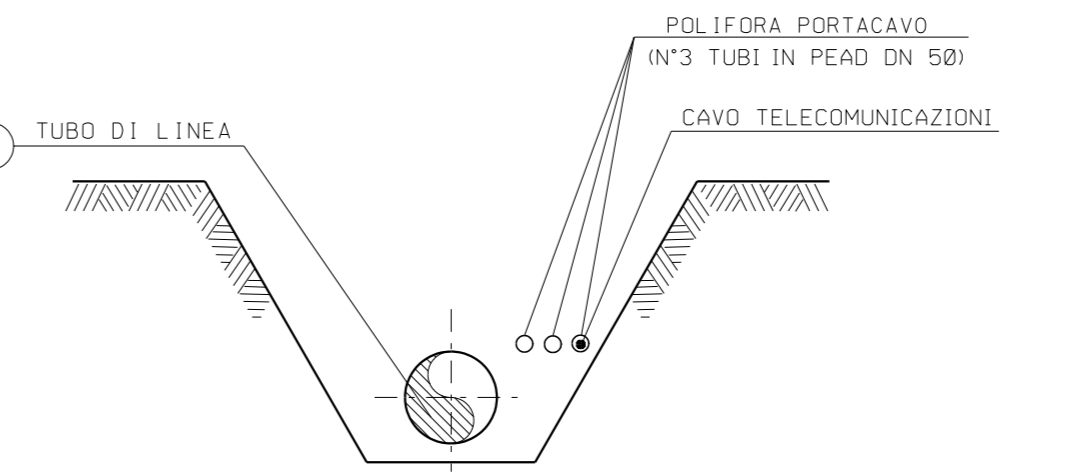
- I MASSI SONO DURI E COMPATTI, DI NATURA CALCAREA, BASALTICA, GRANITICA O TRACHITICA PRIVI DI INCLUSIONI E/O PIANI DI SFALDAMENTO CON PEZZATURA MEDIA DA 0.30 A 0.70 m³
- TALEE DI SPECIE FORTE AD ELEVATO INDICE DI ATTECCCHIMENTO (SALICE, PIOPPO, ONTANO, TAMERICE, ETC.).

TIPOLOGIA	
1	Senza messa a dimora di talee
2	Con messa a dimora di talee

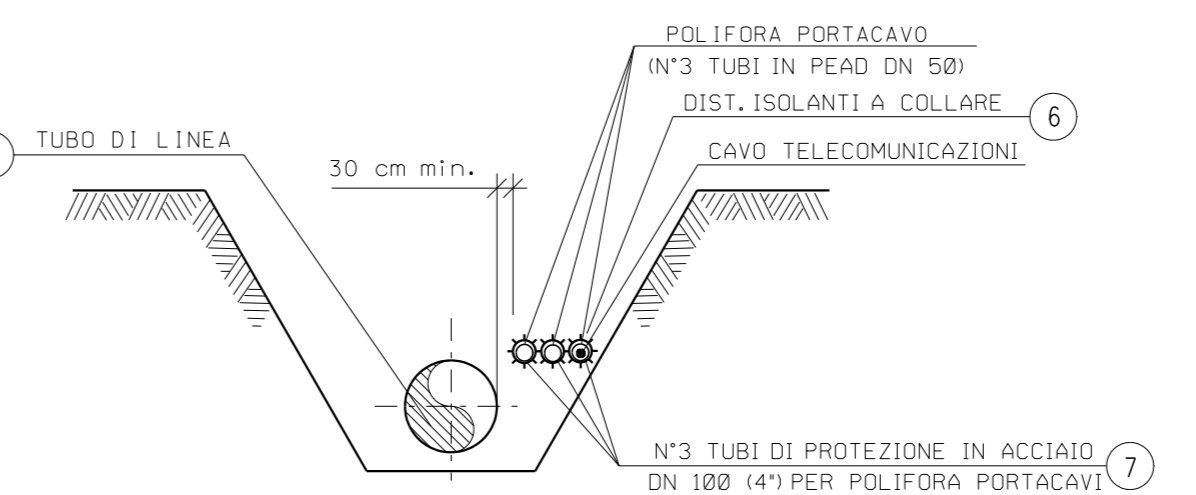
SCHEMA DIMENSIONALE	H (m)	D (m)	B (m)	S (m)	PEZZATURA MASSI (m³)
A	< 2,00	1,50	1,50	0,50	0,30
B	2,50	1,50	1,50	0,60	0,30
C	3,00	2,00	1,50	0,80	0,50
D	4,00	2,00	2,00	1,00	0,70

TABELLA DELLE ANNOTAZIONI

- Tubo di acciaio grado L450 MB DN 1200 (48") Di 1184.3 mm Sp. NORMALE Sp. 16.1mm costruito secondo tab. GASD A.01.01.31 u.e. rivestimento in Polietilene Sp. 3.3 mm
- Tubo di acciaio grado L450 MB DN 1200 (48") Di 1184.3 mm Sp. MAGGIORATO Sp. 18.9 mm costruito secondo tab. GASD A.01.01.31 u.e. rivestimento in Polietilene Sp. 3.3 mm
- Distanziatori isolanti collare con fissaggio ad incastro
- tubo di protezione in acciaio per polifora portacavo DN 100 (4") anelli
- Tubo di protezione in acciaio DN 100 (4") Sp. 4.0 mm per polifora portacavi

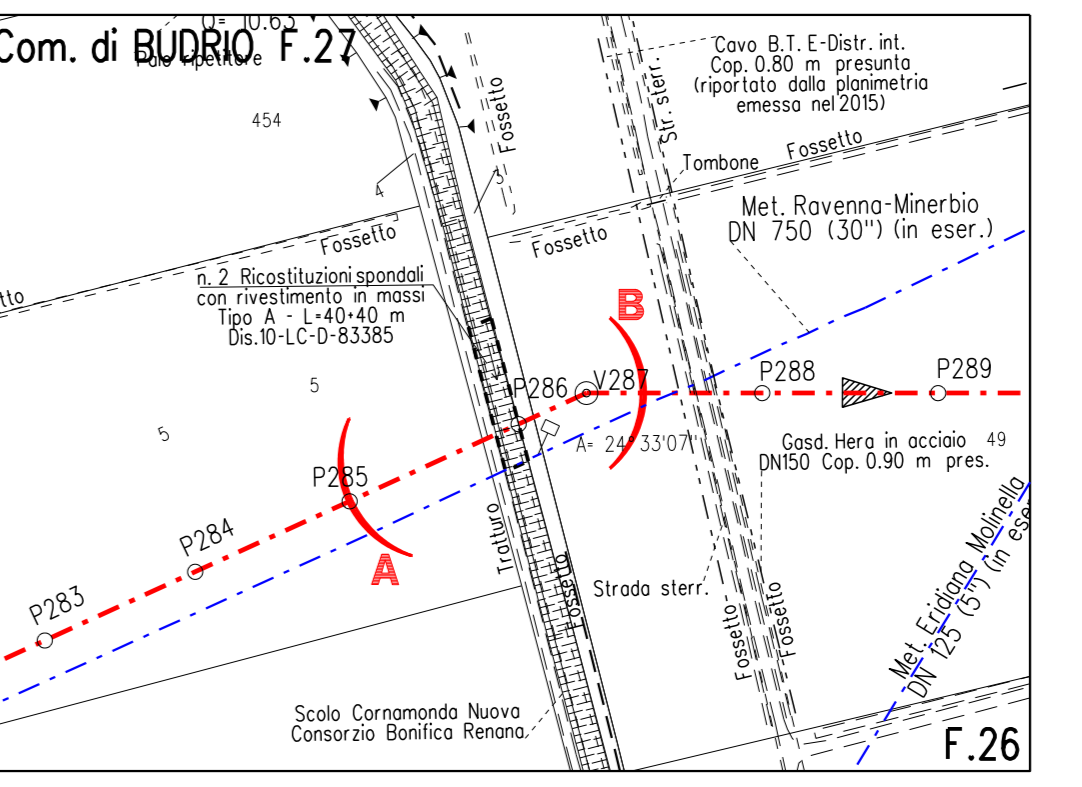


SEZIONE Z-Z (SCAVO A CIELO APERTO)

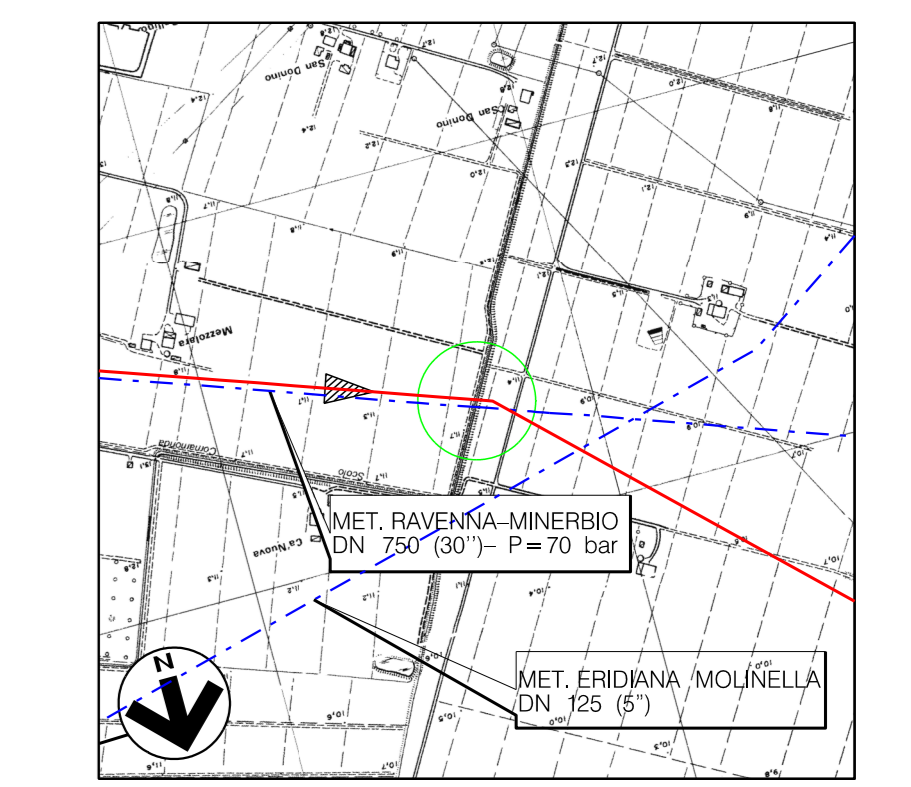


SEZIONE H-H (SCAVO A CIELO APERTO)

N.B.:
PRIMA DI PROCEDERE CON L'ESECUZIONE DEGLI SCAVI DEL METANODOTTO E' NECESSARIO ACCERTARE L'ESATTA UBICAZIONE PLANO-ALTIMETRICA DI TUTTI I SERVIZI INTERRATI INTERFERENTI
L'INDAGINE ANDRA' SVOLTA MEDIANTE L'ESECUZIONE DI SAGGI A MANO ED ALLA PRESENZA DI RAPPRESENTANTI DELL'ENTE PROPRIETARIO



STRALCIO PLANIMETRICO 1:2000
COMUNE DI BUDRIO F.26, F.27



COROGRAFIA 1:10000
Foglio CTR 203152, 221031

Rev	DATA	DESCRIZIONE	ELABORATO	VERIFICATO	APPROVATO	AUTORIZZATO
6	30/09/23	EMMISSIONE PER VALUTAZIONE DEL PROGETTO AI SENSI DEL D.P.R. 1 AGOSTO 2011 N.951	V. PIRRERA	F. MARCHETTI	A. BRUNI	G. BRINA
5	10/08/23	AGGIORNAMENTO EMISSIONE PER APPALTO	V. PIRRERA	F. MARCHETTI	A. BRUNI	G. BRINA
4	01/06/23	EMMISSIONE PER APPALTO	G. PADELLARO	F. MARCHETTI	A. BRUNI	G. BRINA
3	29/11/13	EMMISSIONE PER COMMENTI P.E.	G. GREGORINI	F. FERRINI	V. FORLIVESI	M. MATELICO
2	15/11/12	RIEMMISSIONE PER PERMESSI	A. BRUNI	F. FERRINI	V. FORLIVESI	M. MATELICO
1	15/09/08	EMMISSIONE PER "PARERE DI CONFORMITA' SUL PROGETTO" D.M. 04/05/98	V. FORLIVESI	F. FERRINI	L. ROSSI	P. BRIO
0	16/05/08	EMMISSIONE PER PERMESSI	L. ZANNA	F. FERRINI	L. ROSSI	P. BRIO

PROGETTISTA	COMMESSA	CODICE TECNICO
snam TEN Rif.TEN: 2295-311-DW-3545-07	NQ R/22358/L01	21350

DIS. N.	
10-LB-8E-82216	

REVISIONE	
6	

FG	DI	1
1	1	1

SCALA	
1:200	