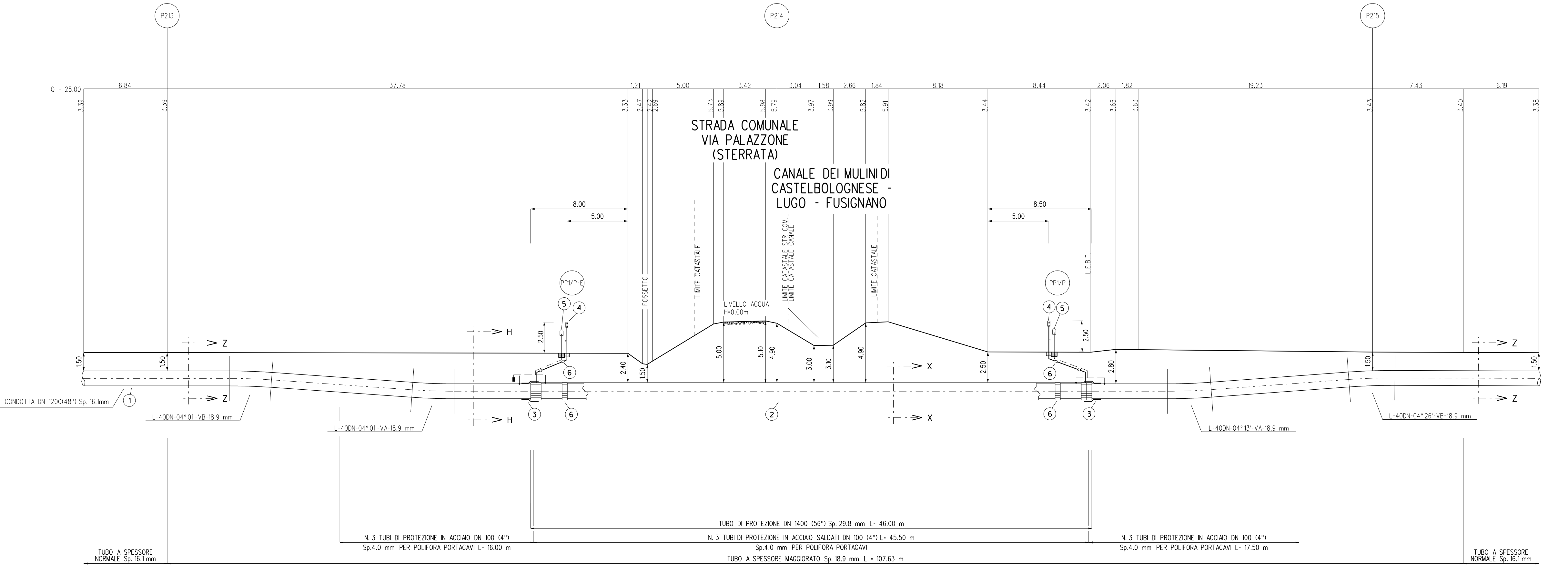
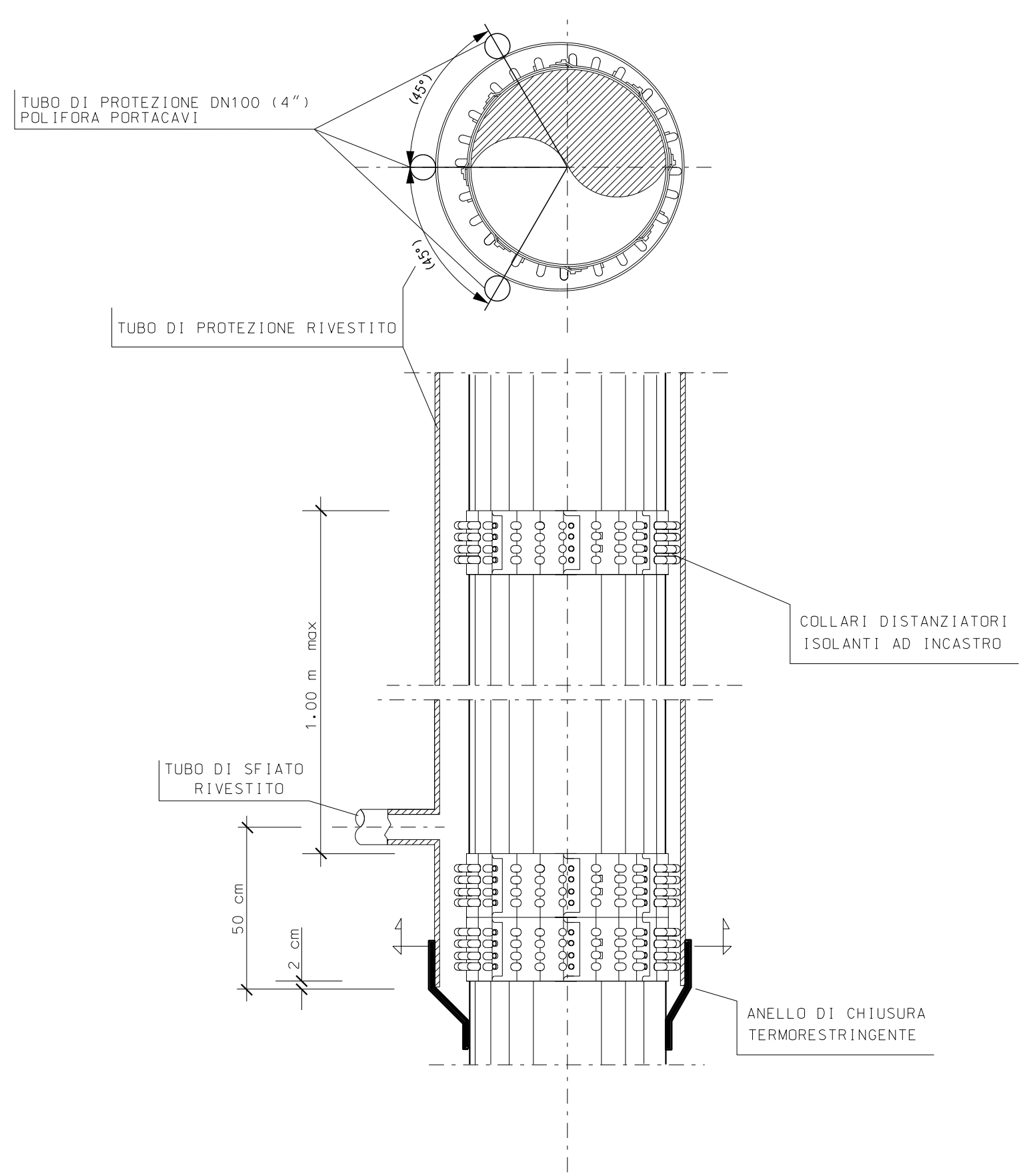
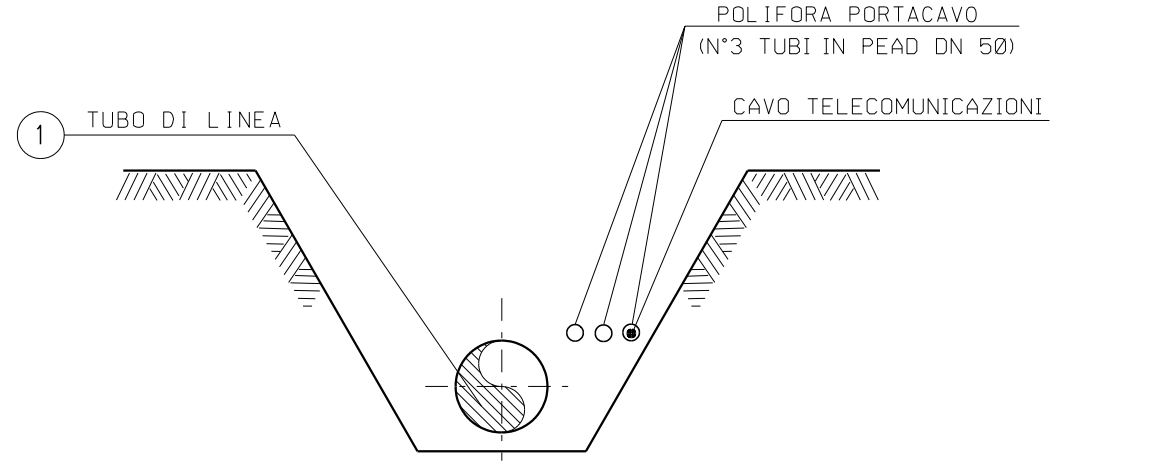


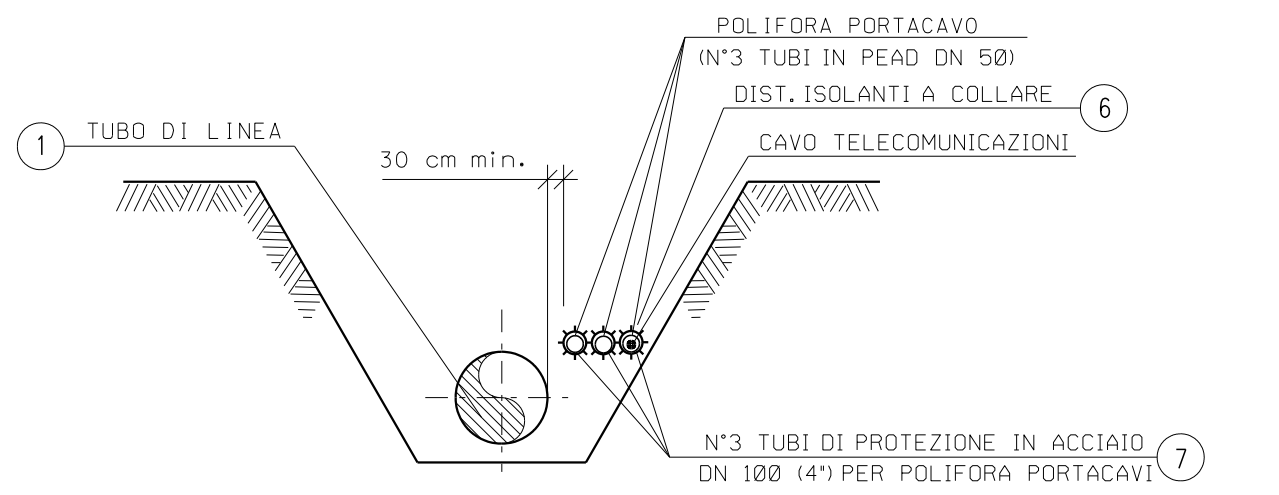
TAPPO DI CHIUSURA TERMORESTRINGENTE
PER TUBO DI PROTEZIONE



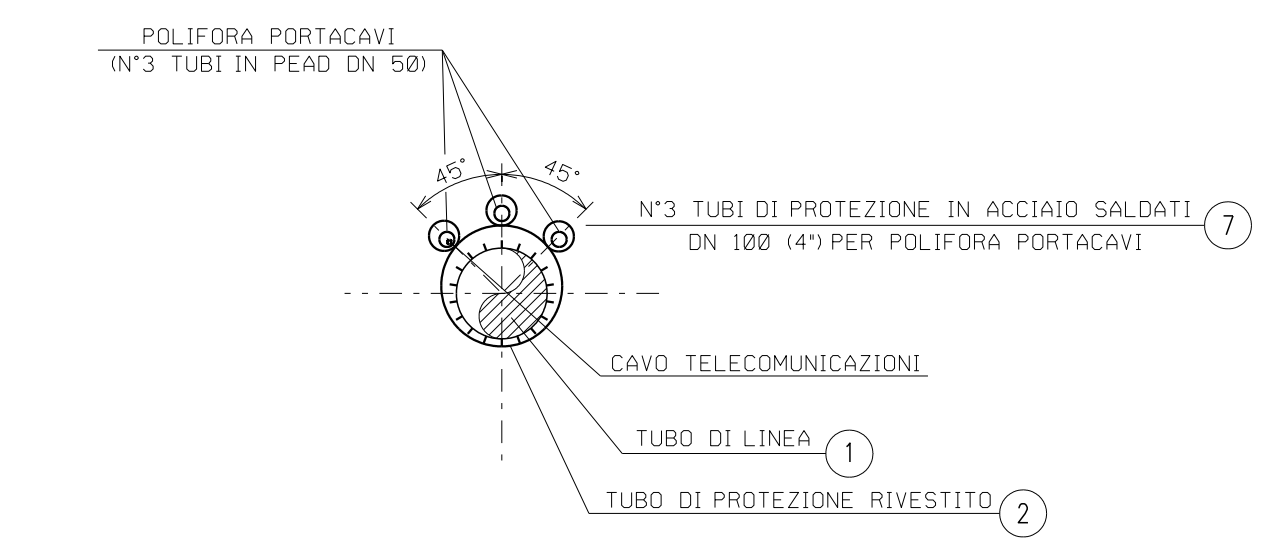
SEZIONE A - B scala 1:200



SEZIONE Z-Z (SCAVO A CIELO APERTO)



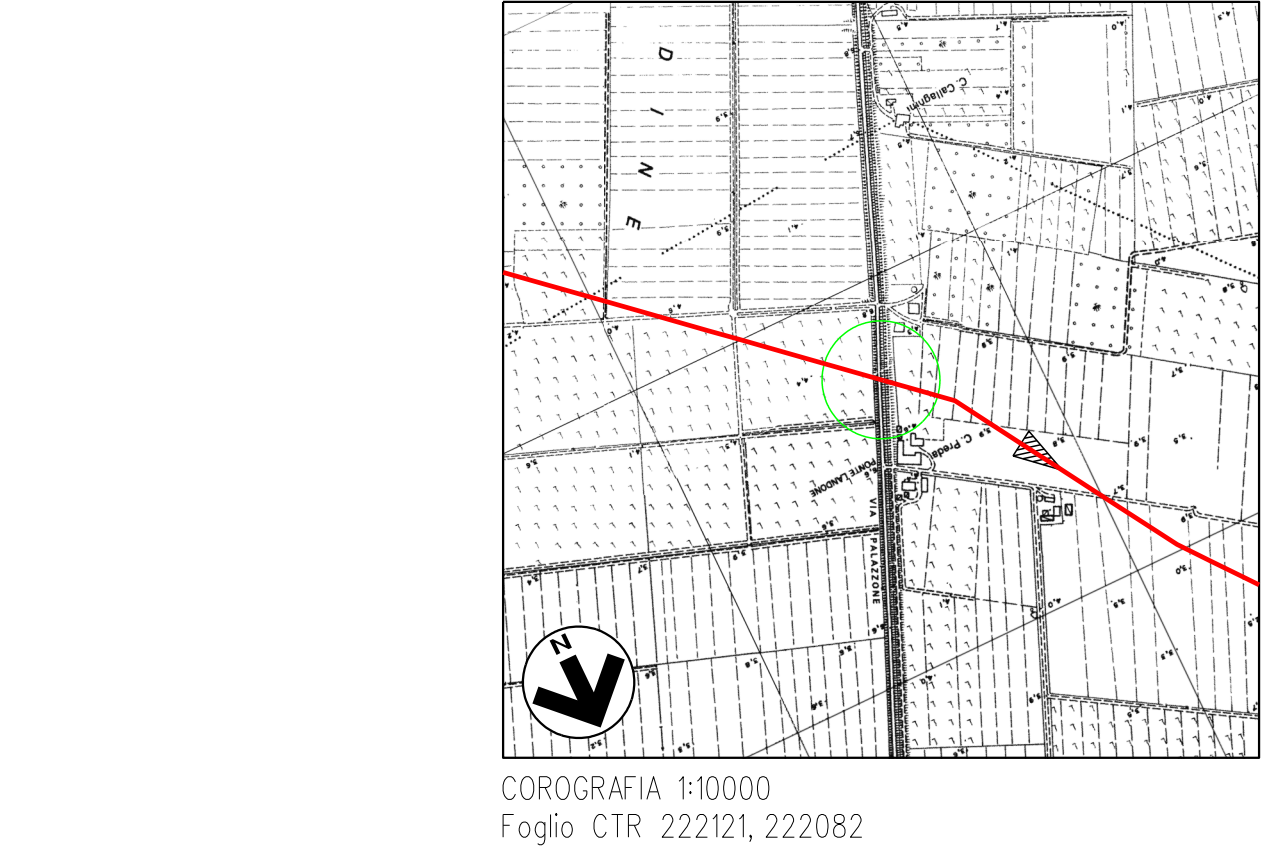
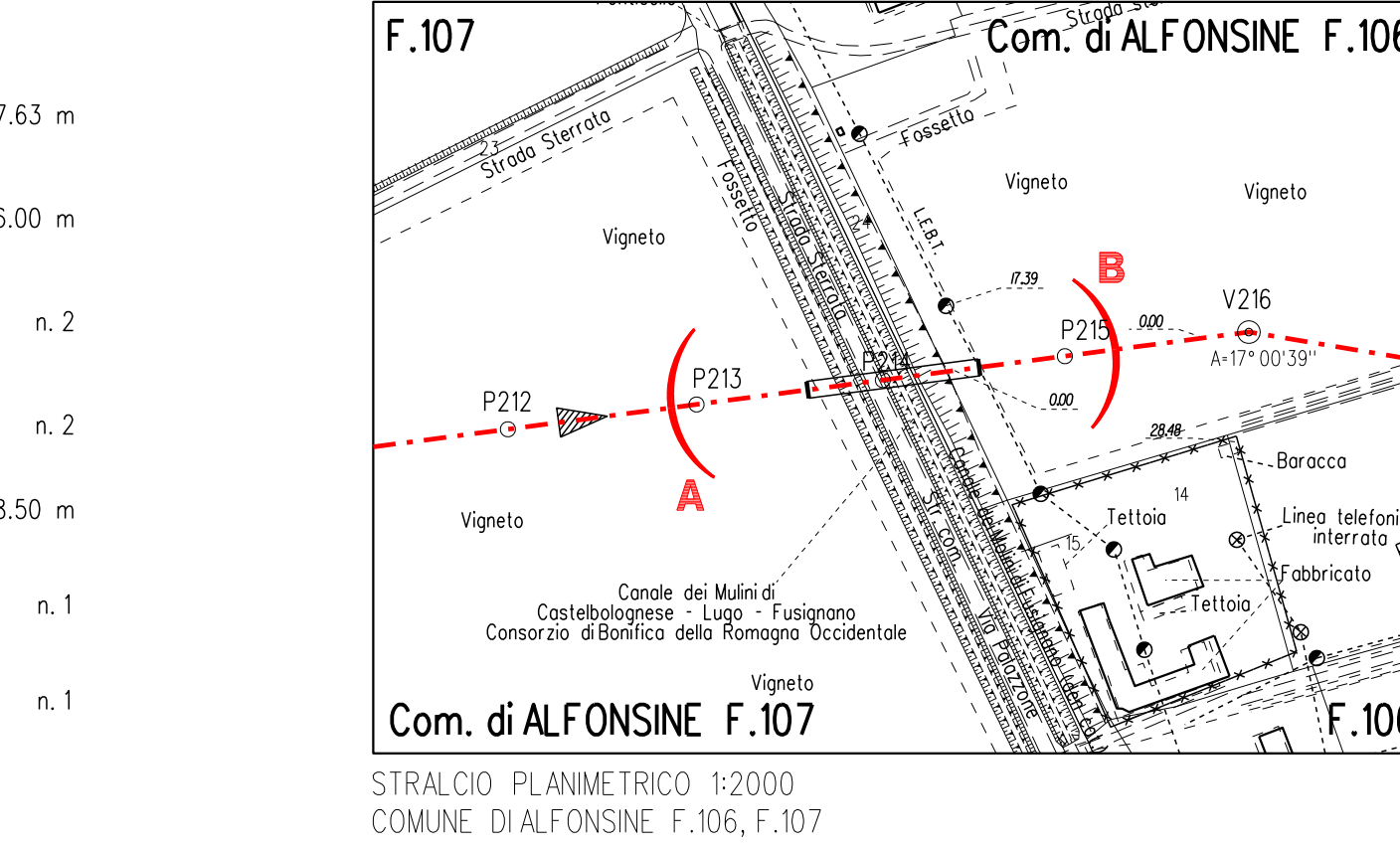
SEZIONE H-H (SCAVO A CIELO APERTO)



SEZIONE X-X (TRIVELLAZIONE)

TABELLA DELLE ANNOTAZIONI

- 1 Tubo di acciaio grado L450 MB DN 1200 (48") Di 1184.3 mm Sp. NORMALE Sp. 16.1 mm costruito secondo tab. GASD A.01.01.31 u.e. rivestimento in Polietilene Sp. 3.3 mm
Tubo di acciaio grado L450 MB DN 1200 (48") Di 1184.3 mm Sp. MAGGIORATO Sp. 18.9 mm costruito secondo tab. GASD A.01.01.31 u.e. rivestimento in Polietilene Sp. 3.3 mm
- 2 Tubo di protezione in acciaio per gasdotti L450 MB DN 1400 (56") Sp. 29.8 mm costruito secondo tab. GASD A 01.04.01 u.e.
- 3 Anello di chiusura termorestringente DN 1200 (48") x DN 1400 (56") costruito secondo tab. GASD A 09.02.11 u.e.
- 4 Apparecchiatura di sfiato e presa di segnalazione fuga gas costruito secondo tab. GASD A.09.06.02 u.e.
Tubo di sfiato in acciaio DN 80 (3") Sp. 2.9 mm costruito secondo tab. GASD A 01.03.01 u.e.
- 5 Punto di misura di P.C. in cassetta piantona (tab. GASD A.07.01.05), con n°1 impianto PPI/P (tab. GASD B.02.08.01.03).
Punto di misura di P.C. in cassetta piantona (tab. GASD A.07.01.05), con n°1 impianto PPI/P-E (tab. GASD B.02.08.01.04).
- 6 Distanziatori isolanti collare con fissaggio ad incastro
tubo di sfiato e spurgo DN 80 (3") anelli
tubo di linea DN 1200 (48") anelli
tubo di protezione in acciaio per polifora portacavo DN 100 (4") anelli
- 7 Tubo di protezione in acciaio DN 100 (4") Sp. 4.0 mm per polifora portacavi



N.B.:
PRIMA DI PROCEDERE CON L'ESECUZIONE DEGLI SCAVI DEL METANODOTTO E' NECESSARIO ACCERTARE L'ESATTA UBICAZIONE PLANO-ALTIMETRICA DI TUTTI I SERVIZI INTERRATI INTERFERENTI
L'INDAGINE ANDRA' SVOLTA MEDIANTE L'ESECUZIONE DI SAGGI A MANO ED ALLA PRESENZA DI RAPPRESENTANTI DELL'ENTE PROPRIETARIO

Rev.	DATA	DESCRIZIONE	ELABORATO	VERIFICATO	APPROVATO	ALTIPOZZATO
7	30/09/23	EMMISSIONE PER VALUTAZIONE DEL PROGETTO AI SENSI DEL D.P.R. 1 AGOSTO 2011 N.151	V. PIRRELLA	F. MARCHETTI	A. BRUNI	C. BRUNA
6	10/08/23	AGGIORNAMENTO EMMISSIONE PER APPALTO	V. PIRRELLA	F. MARCHETTI	A. BRUNI	C. BRUNA
5	01/06/23	EMMISSIONE PER APPALTO	G. PADELLAROF	F. MARCHETTI	A. BRUNI	C. BRUNA
4	29/11/13	EMMISSIONE PER COMMENTI P.E.	G. GREGORINI	F. FERRINI	M. MATTEOCCI	F. FORLIVESI
3	15/11/12	EMMISSIONE PER PERMESSI	A. BRUNI	F. FERRINI	M. MATTEOCCI	F. FORLIVESI
2	15/09/08	EMMISSIONE PER "PARERE DI CONFORMITA' SUL PROGETTO" D.M. 04/05/98	V. FORLIVESI	F. FERRINI	L. ROSSO	F. FORLIVESI
1	12/09/08	EMMISSIONE PER PERMESSI (INSERITO TUBO DI PROTEZIONE)	S. TRUDEN	F. FERRINI	L. ROSSO	F. FORLIVESI
0	16/05/08	EMMISSIONE PER PERMESSI	L. ZANNA	F. FERRINI	P. ROSSI	F. FORLIVESI

PROGETTISTA: **snam** **TEN** **techfem**
 Rtv. TEN 2295-388-DW-3545-14
 COMMESSA: **NO R/22358/L01** CODICE TECNICO: **21350**

METANODOTTO: SESTINO - MINERBIO
 8° TRONCO RAVENNA (Fiume Lamone) - ALFONSINE
 DN 1200 mm (48"), DP75 bar

DIS. N.: **10-LB-9E-81823**
 REVISIONE: **7**
 FG: **1** DI: **1**
 SCALA: **1:200**

ATTR: CANALE DEI MULINI DI CASTELBOLOGNESE - LUGO - FUSIGNANO E STRADA COMUNALE VIA PALAZZONE