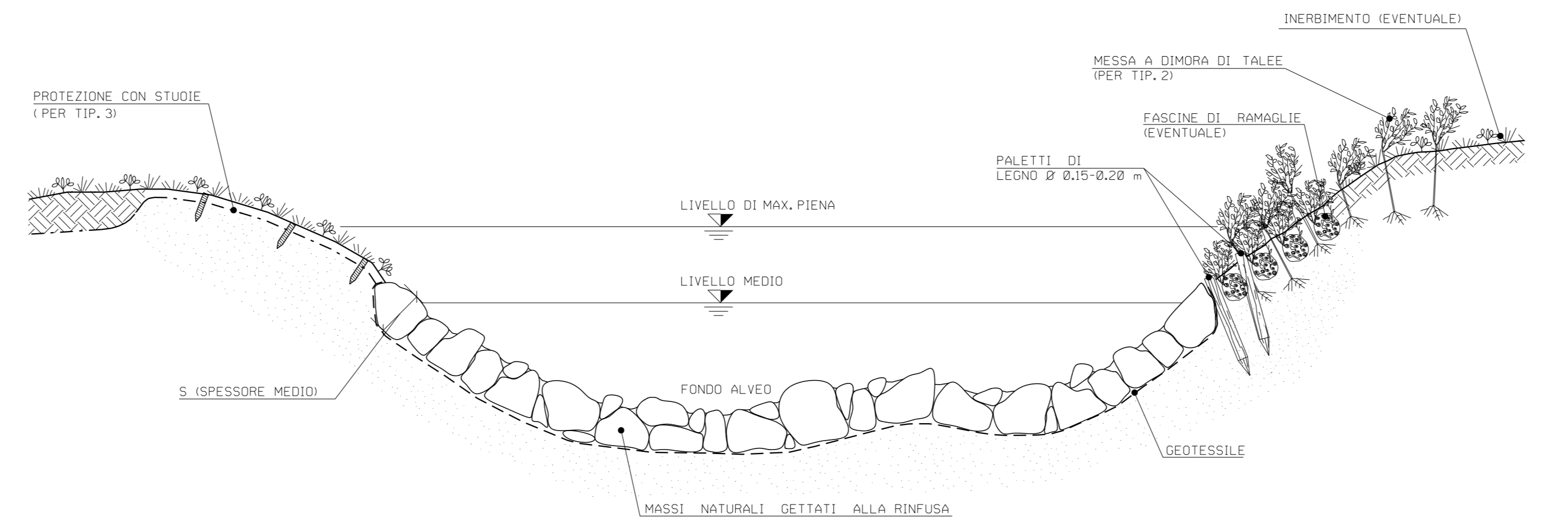


RICOSTITUZIONE ALVEO CON MASSIE RINVERDIMENTO



CRITERI DI ESECUZIONE:

- VIENE RICOSTITUITA L'ORIGINARIA MORFOLOGIA ESISTENTE PRIMA DELL'INIZIO DEI LAVORI; IN PARTICOLARE NON SI ALTERANO LE CARATTERISTICHE GEOMETRICHE DELLA SEZIONE DI DEFLUSSO E DEL PROFILO DEL CORSO D'ACQUA;
- L'OPERA SI REALIZZA LUNGO L'INTERO FRONTE DELL'AREA DI LAVORO INTERESSANDO LATERALMENTE IL TERRENO INDISTURBATO PER ALMENO 3 m. IN CORRISPONDENZA DI OPERE DI DIFESA IDRAULICA ESISTENTI IN ADIACENZA, SI PROCEDE IN CONTINUITA' TIPOLOGICA E FUNZIONALE;
- LA SCELTA DELLE TALEE DA METTERE A DIMORA E DELLE SPECIE ERBACEE DA USARE PER L'EVENTUALE INERBIMENTO VIENE FATTA CONSIDERANDO LE CARATTERISTICHE VEGETAZIONALI DELL'AREA DI INTERVENTO. SOLO IN CASI PARTICOLARI IL RIPRISTINO VEGETAZIONALE DEL LAVORO NON VIENE REALIZZATO

MATERIALI:

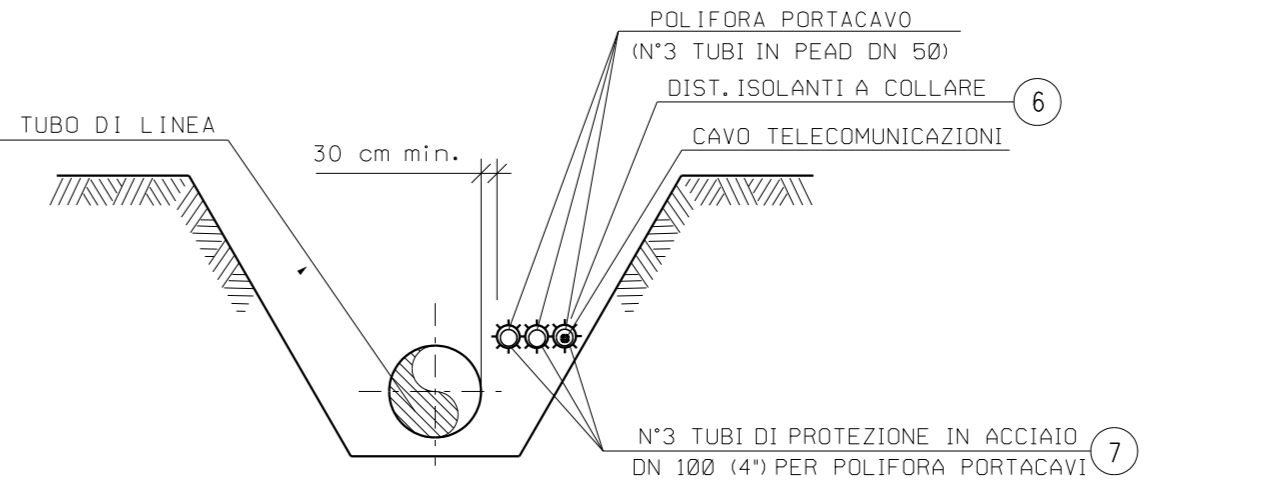
- MASSI DURI E COMPATTI, DI NATURA CALCAREA, BASALTICA, GRANITICA O TRACITITICA PRIVI DI INCLUSIONI E/O PIANI DI SFALDAMENTO;
- TALEE E FASCINE DI RAMAGLIA VERDE DI SPECIE AUTOCTONE, SCELTE IN ACCORDO CON QUANTO EVENTUALMENTE PRESCRITTO DAGLI ENTI PREPOSTI
- PALI IN LEGNO SCORTECCIATI DI ESSENZE FORTI COME CASTAGNO, ROBINIA, ROVERE, ETC.;
- STUOIE O GEOCELLE COME ELEMENTO DI PROTEZIONE SUPERFICIALE DEL TERRENO
- GEOLESSILE COME ELEMENTO DI SEPARAZIONE.

SCHEMA DIMENSIONALE	SPESORE S (m)	PEZZATURA MASSI (m <sup>2</sup> )
A	0,30	≥ 0,30
B	0,50	≥ 0,30
C	0,80	≥ 0,50
D	1,00	≥ 0,70

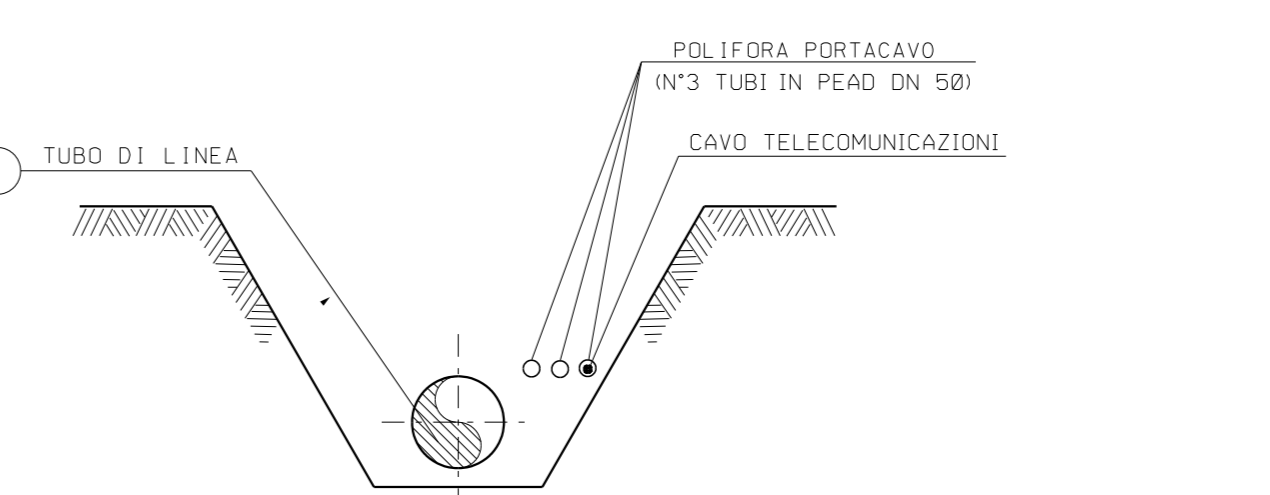
TIPOLOGIA
1 Senza sistemi di protezione scarpate
2 Con messa a dimora di taloe
3 Con sistemi di protezione scarpate (stuoe)

TABELLA DELLE ANNOTAZIONI

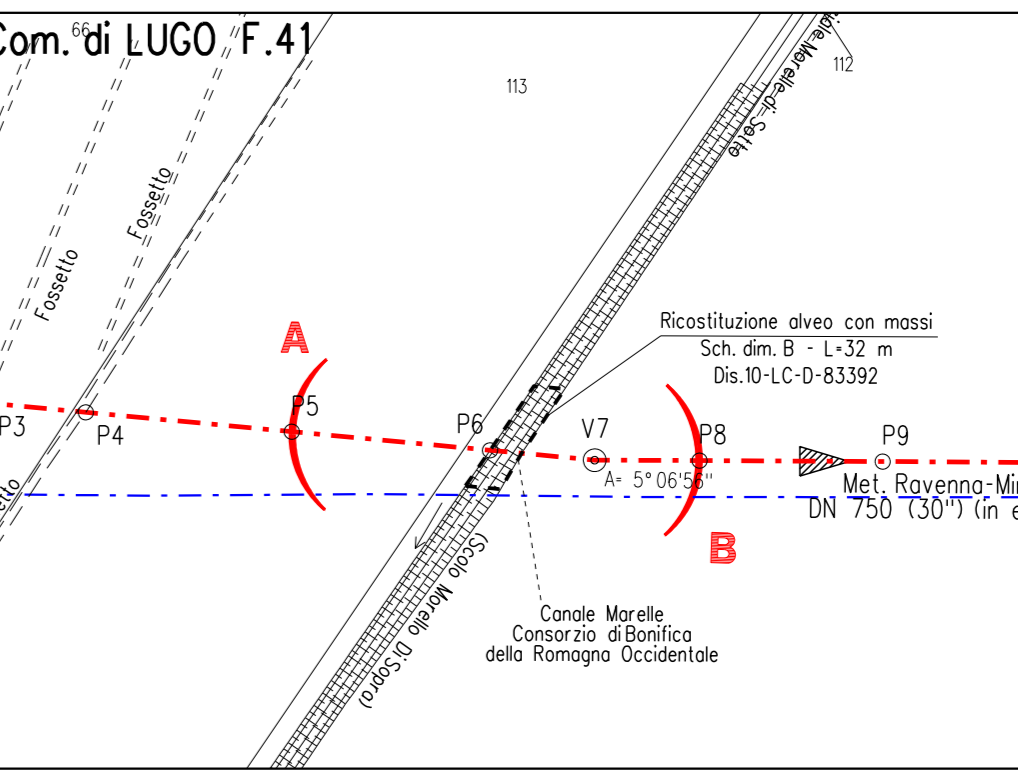
- Tubo di acciaio grado L450 MB DN 1200 (48") Di 1184.3 mm Sp. NORMALE Sp. 16.1 mm costruito secondo tab. GASD A.01.01.31 u.e. rivestimento in Polietilene Sp. 3.3 mm
- Tubo di acciaio grado L450 MB DN 1200 (48") Di 1184.3 mm Sp. MAGGIORATO Sp. 18.9 mm costruito secondo tab. GASD A.01.01.31 u.e. rivestimento in Polietilene Sp. 3.3 mm
- Distanziatori isolanti a collare con fissaggio ad incastro
- tubo di protezione in acciaio per polifora portacavo DN 100 (4") anelli
- Tubo di protezione in acciaio DN 100 (4") Sp. 4.0 mm per polifora portacavi



SEZIONE H-H (SCAVO A CIELO APERTO)

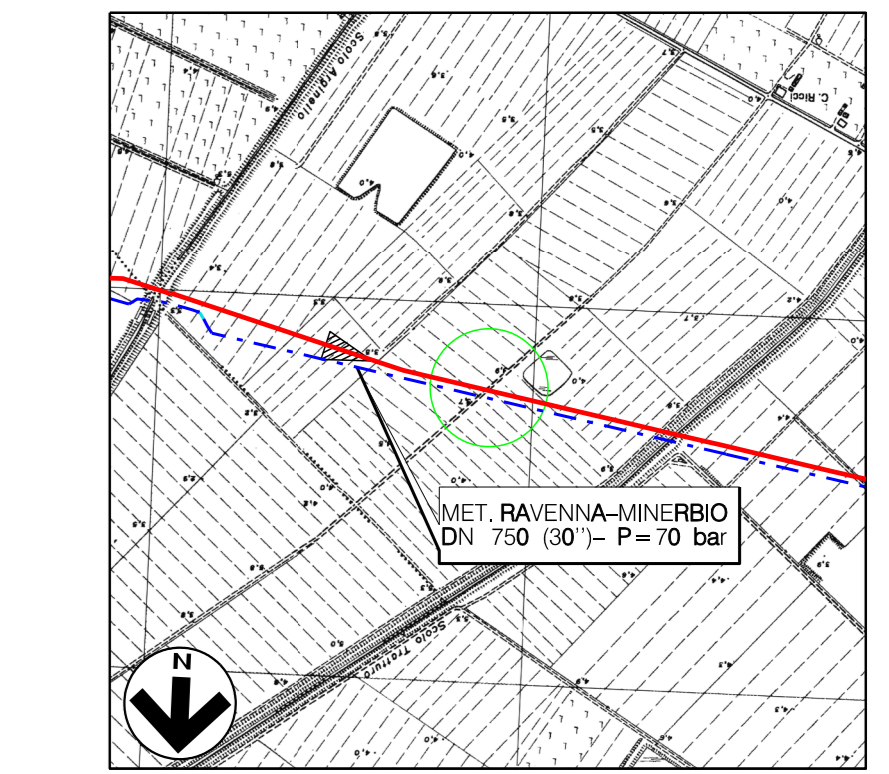


SEZIONE Z-Z (SCAVO A CIELO APERTO)



STRALCIO PLANIMETRICO 1:2000  
 COMUNE DI LUGO F. 41

**N.B.:**  
 PRIMA DI PROCEDERE CON L'ESECUZIONE DEGLI SCAVI DEL METANODOTTO E' NECESSARIO ACCERTARE L'ESATTA UBICAZIONE PLANO-ALTIMETRICA DI TUTTI I SERVIZI INTERRATI INTERFERENTI  
 L'INDAGINE ANDRA' SVOLTA MEDIANTE L'ESECUZIONE DI SAGGI A MANO ED ALLA PRESENZA DI RAPPRESENTANTI DELL'ENTE PROPRIETARIO



COROGRAFIA 1:10000  
 Foglio CTR 222083

Rev	DATA	DESCRIZIONE	ELABORATO	VERIFICATO	APPROVATO
6	30/09/23	EMISSIONE PER VALUTAZIONE DEL PROGETTO AI SENSI DEL D.P.R. 1 AGOSTO 2011 N 151	V PIRRERA	F MARCHETTI	A BRUNI
5	10/08/23	AGGIORNAMENTO EMISSIONE PER APPALTO	V PIRRERA	F MARCHETTI	A BRUNI
4	01/06/23	EMISSIONE PER APPALTO	G PADELLARO	F MARCHETTI	A BRUNI
3	29/11/13	EMISSIONE PER COMMENTI P.E	G GREGORINI	F FERRINI	A BRUNI
2	15/11/12	RIEMISSIONE PER PERMESSI	I BUCCA	F FERRINI	A BRUNI
1	15/09/08	EMISSIONE PER "PARERE DI CONFORMITA'" SUL PROGETTO" D.M. 04/05/98	V FORLIVESI	F FERRINI	A BRUNI
0	16/05/08	EMISSIONE PER PERMESSI	L DI HELSI	F FERRINI	A BRUNI

PROGETTISTA	COMMESSA	CODICE TECNICO
sham TEN techfem Rif. TEN: 2295-304-DW-3545-82	NO R/22358/L01	21350
METANODOTTO: SESTINO - MINERBIO 9° TRONCO ALFONSINE - CONSELICE DN 1200 mm (48"), DP75 bar		
DIS. N. 10-LB-9E-81911		
REVISIONE 6		
FG 1 DI 1		
SCALA 1:200		

SEZIONE A - B scala 1:200