

TIPOLOGIA	
1	Senza messa a dimora di talee
2	Con messa a dimora di talee

SCHEMA DIMENSIONALE	H (m)	D (m)	B (m)	S (m)	PEZZATURA MASSI (m³)
A	< 2.00	1.50	1.50	0.50	0.30
B	2.50	1.50	1.50	0.60	0.30
C	3.00	2.00	1.50	0.80	0.50
D	4.00	2.00	2.00	1.00	0.70

SEZIONE A - B scala 1:200

RICOSTITUZIONE SPONDALE CON RIVESTIMENTO IN MASSI

CRITERI DI ESECUZIONE:

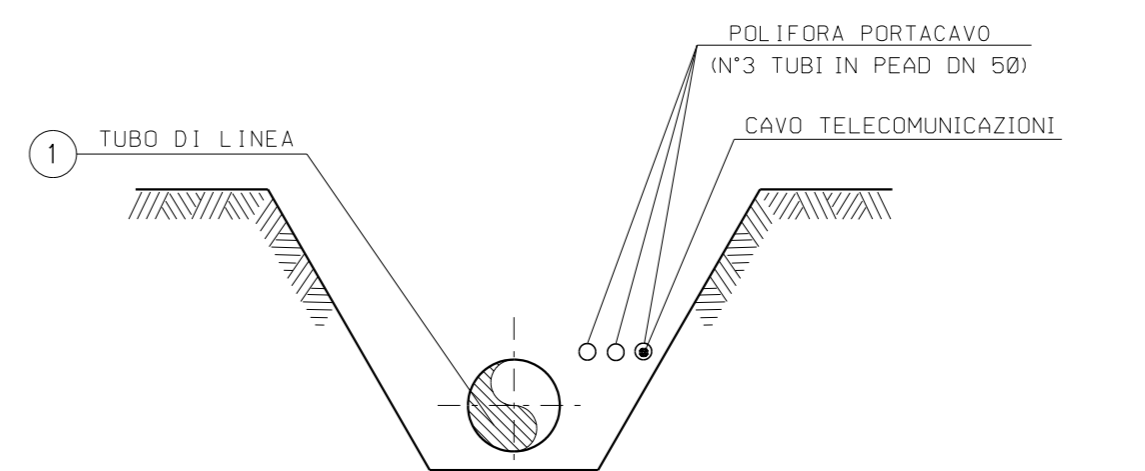
- L'OPERA E' DIMENSIONATA IN MODO DA RICOSTITUIRE L'ORIGINARIA MORFOLOGIA DELLA SPONDA; IN PARTICOLARE NON VENGONO ALTERATE LE CARATTERISTICHE GEOMETRICHE DELLA SEZIONE DI DEFUSSO E DEL PROFILO DEL CORSO D'ACQUA;
- I MASSI SUL PARAMENTO ESTERNO DEL RIVESTIMENTO SONO DISPOSTI IN MODO DA FORMARE UN INSIEME CON FORME NATURALI E PRIVE DI ALLINEAMENTI RETTILINEI E GEOMETRICI;
- IL RIVESTIMENTO VIENE REALIZZATO PER TUTTO IL FRONTE DELL'AREA DI LAVORO ED IMMORSATO LATERALMENTE IN TERRENO INALTERATO PER ALMENO 3 m. IN CORRISPONDENZA DI OPERE DI DIFESA ESISTENTI IN ADIACENZA, QUELLA IN PROGETTO VIENE REALIZZATA IN CONTINUITA' TIPOLOGICA E FUNZIONALE;
- LA SCELTA DELLE TALEE DA METTERE A DIMORA E DELLE SPECIE ERBACEE DA USARE PER L'EVENTUALE INERBIMENTO VIENE FATTA CONSIDERANDO LE CARATTERISTICHE VEGETAZIONALI DELL'AREA DI INTERVENTO.
- LA MESSA A DIMORA DELLE TALEE TRA I MASSI DOVRA' AVVENIRE DURANTE LA COSTRUZIONE DELLA STRUTTURA, PREVIO RIPORTO DI UN CONGRUO QUANTITATIVO DI TERRA A COSTITUIRE UN OTTIMALE LETTO DI POSA.

MATERIALI:

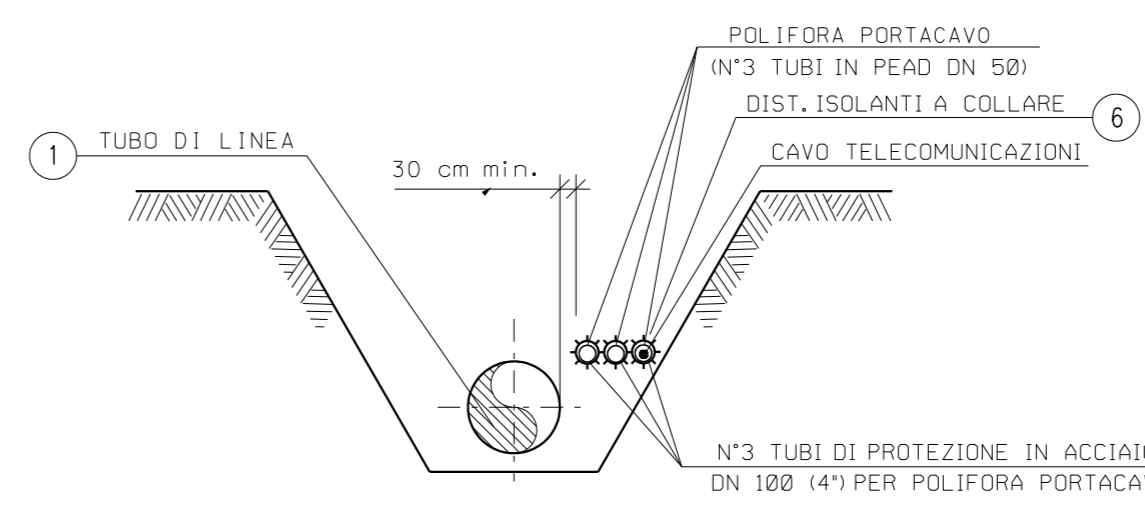
- I MASSI SONO DURI E COMPATTI, DI NATURA CALCAREA, BASALTICA, GRANITICA O TRACHITICA PRIVI DI INCLUSIONI E/O PIANI DI SFALDAMENTO CON PEZZATURA MEDIA DA 0.30 A 0.70 m³
- TALEE DI SPECIE FORTE AD ELEVATO INDICE DI ATTECCIMENTO (SALICE, PIOPPO, ONTANO, TAMERICE, ETC.).

TABELLA DELLE ANNOTAZIONI

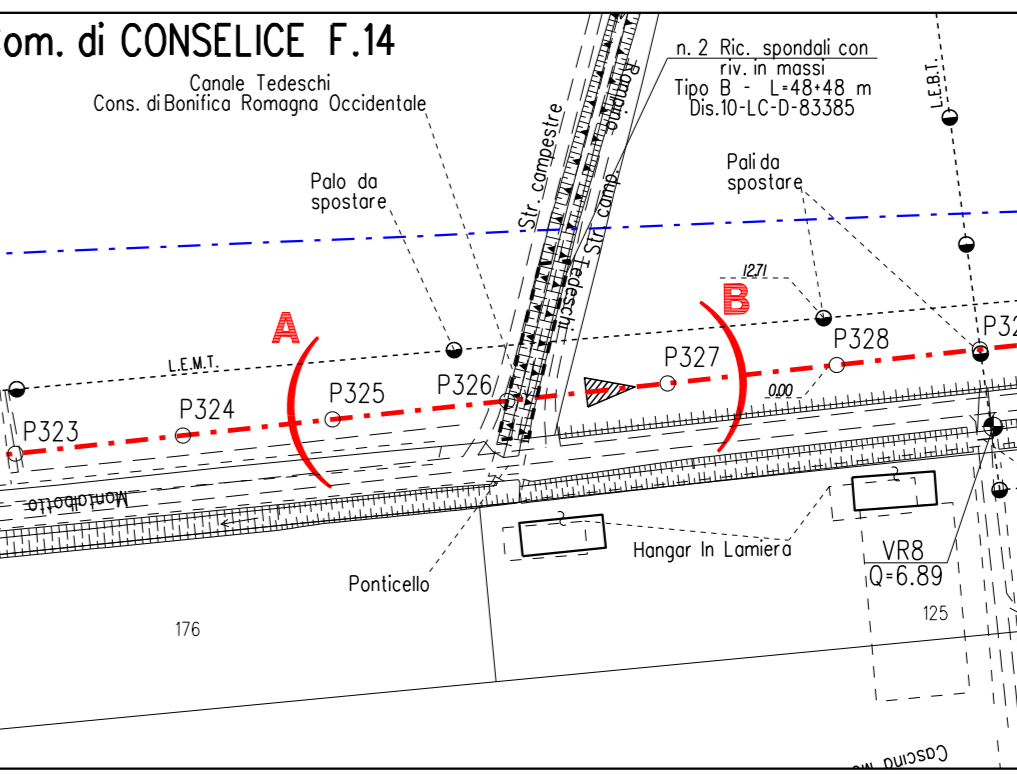
- Tubo di acciaio grado L450 MB DN 1200 (48") Di 1184.3 mm Sp. NORMALE Sp. 16.1 mm costruito secondo tab. GASD A.01.01.31 u.e. rivestimento in Polietilene Sp. 3.3 mm
Tubo di acciaio grado L450 MB DN 1200 (48") Di 1184.3 mm Sp. MAGGIORATO Sp. 18.9 mm costruito secondo tab. GASD A.01.01.31 u.e. rivestimento in Polietilene Sp. 3.3 mm
- Distanziatori isolanti collare con fissaggio ad incastro
tubo di protezione in acciaio per polifora portacavo DN 100 (4") anelli
- Tubo di protezione in acciaio DN 100 (4") Sp. 4.0 mm per polifora portacavi



SEZIONE Z-Z (SCAVO A CIELO APERTO)

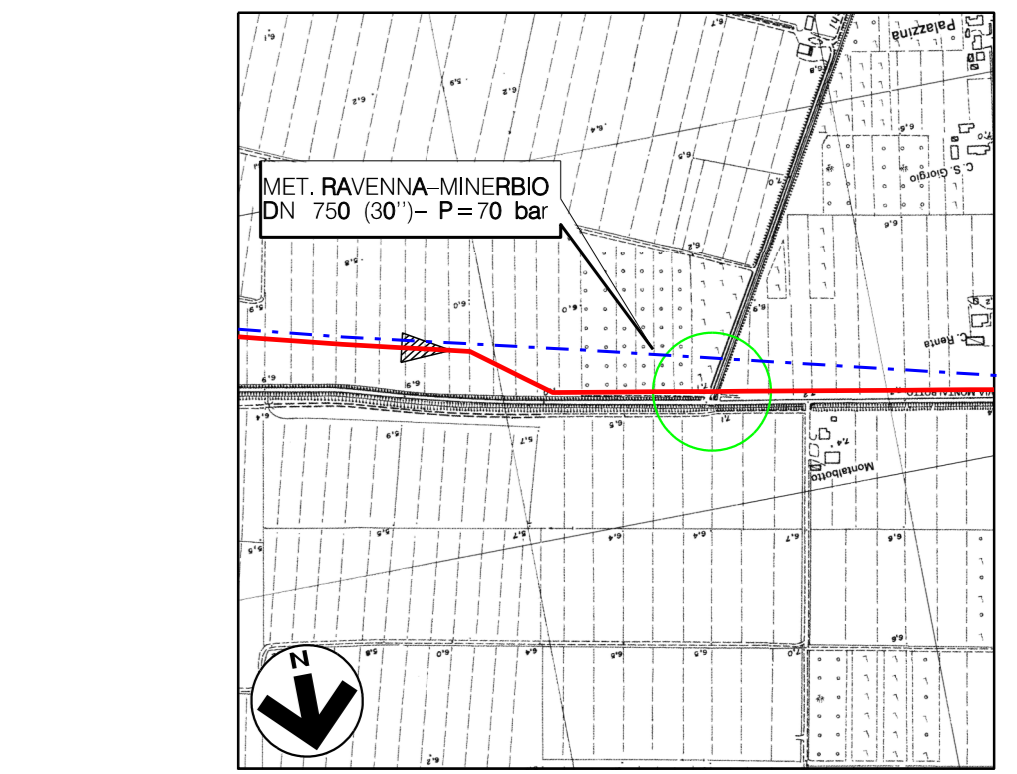


SEZIONE H-H (SCAVO A CIELO APERTO)



STRALCIO PLANIMETRICO 1:2000 COMUNE DI CONCESIO F.14

N.B.:
PRIMA DI PROCEDERE CON L'ESECUZIONE DEGLI SCAVI DEL METANODOTTO E' NECESSARIO ACCERTARE L'ESATTA UBICAZIONE PLANO-ALTIMETRICA DI TUTTI I SERVIZI INTERRATI INTERFERENTI
L'INDAGINE ANDRA' SVOLTA MEDIANTE L'ESECUZIONE DI SAGGI A MANO ED ALLA PRESENZA DI RAPPRESENTANTI DELL'ENTE PROPRIETARIO



COROGRAFIA 1:10000 Fogli CTR 222061, 222064

DOCUMENTI DI RIFERIMENTO		N
9° TRONCO-PLANIMETRIA CATASTALE 1:2000		10-LB-9E-81923

6	30/09/23	EMISSIONE PER VALUTAZIONE DEL PROGETTO AI SENSI DEL D.P.R. 1 AGOSTO 2011 N.151	V. PIRRELLA	F. MARCHETTI	A. BRUNI G. BRINA
5	10/08/23	AGGIORNAMENTO EMISSIONE PER APPALTO	V. PIRRELLA	F. MARCHETTI	A. BRUNI G. BRINA
4	01/06/23	EMISSIONE PER APPALTO	G. PADELLARO	F. MARCHETTI	A. BRUNI G. BRINA
3	29/11/13	EMISSIONE PER COMMENTI P.E.	G. GREGORINI	F. FERRINI	V. FORLIVESI M. MATEUCCI F. BRUNESI
2	15/11/12	RIEMMISSIONE PER PERMESSI	A. BRUNI	F. FERRINI	V. FORLIVESI M. MATEUCCI
1	15/09/08	EMISSIONE PER "PARERE DI CONFORMITA' SUL PROGETTO" D.M. 04/05/98	V. FORLIVESI	F. FERRINI	P. BRUNO L. ROSSETTI
0	16/05/08	EMISSIONE PER PERMESSI	L. DI BELSI	F. FERRINI	P. BRUNO L. ROSSETTI
Rev	DATA	DESCRIZIONE	ELABORATO	VERIFICATO	APPROVATO AUTORIZZATO
			COMMESSA	CODICE TECNICO	
PROGETTISTA Rvf.TEN: 2295-309-DW-3545-14			NQ R/22358/L01 21350		
METANODOTTO: SESTINO - MINERBIO 9° TRONCO ALFONSSINE - CONSELICE DN 1200 mm (48"), DP75 bar			DIS. N. 10-LB-9E-81923		
ATTRAVERSAMENTO: CANALE TEDESCHI			REVISIONE 6		
			FG 1 DI 1		
			SCALA 1:200		