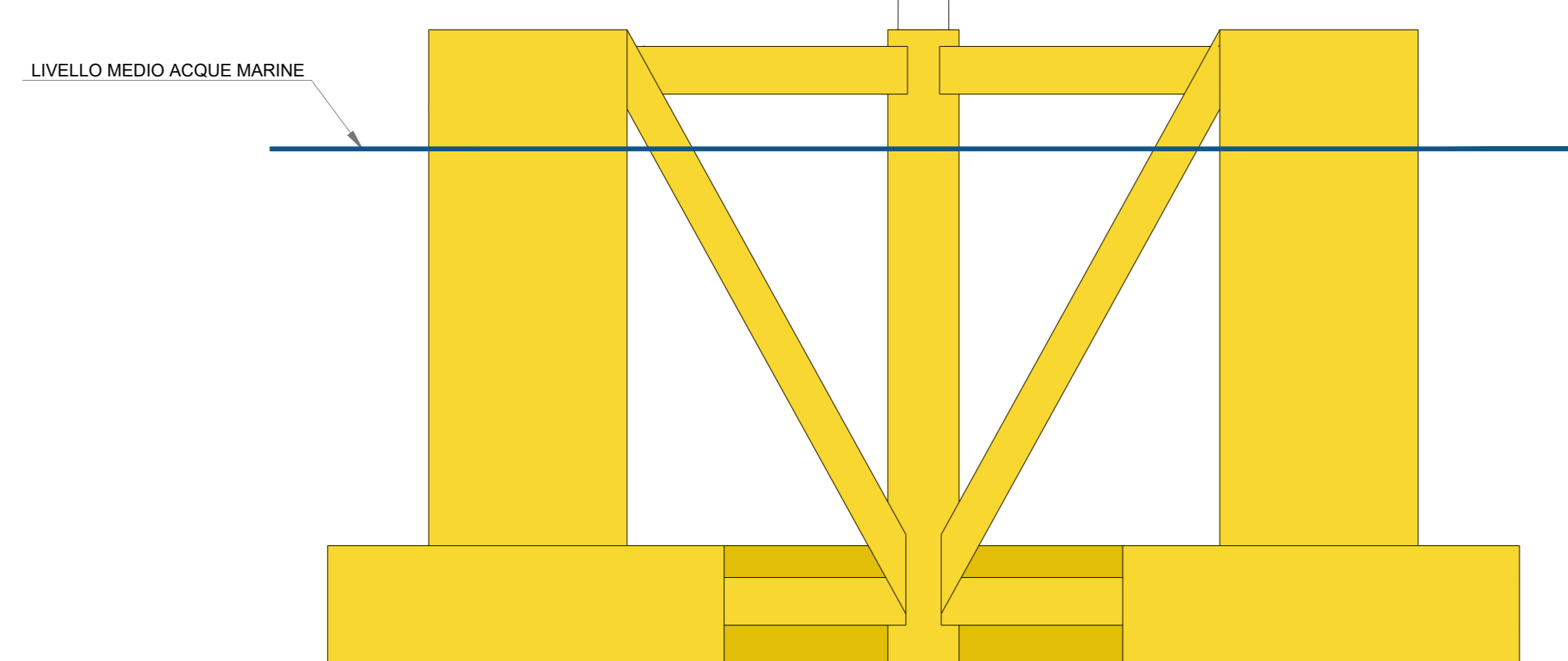
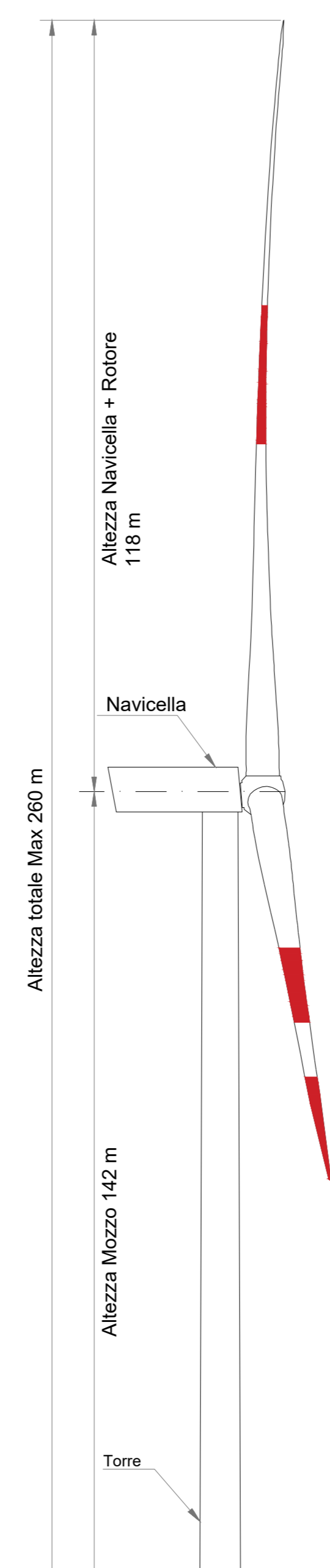
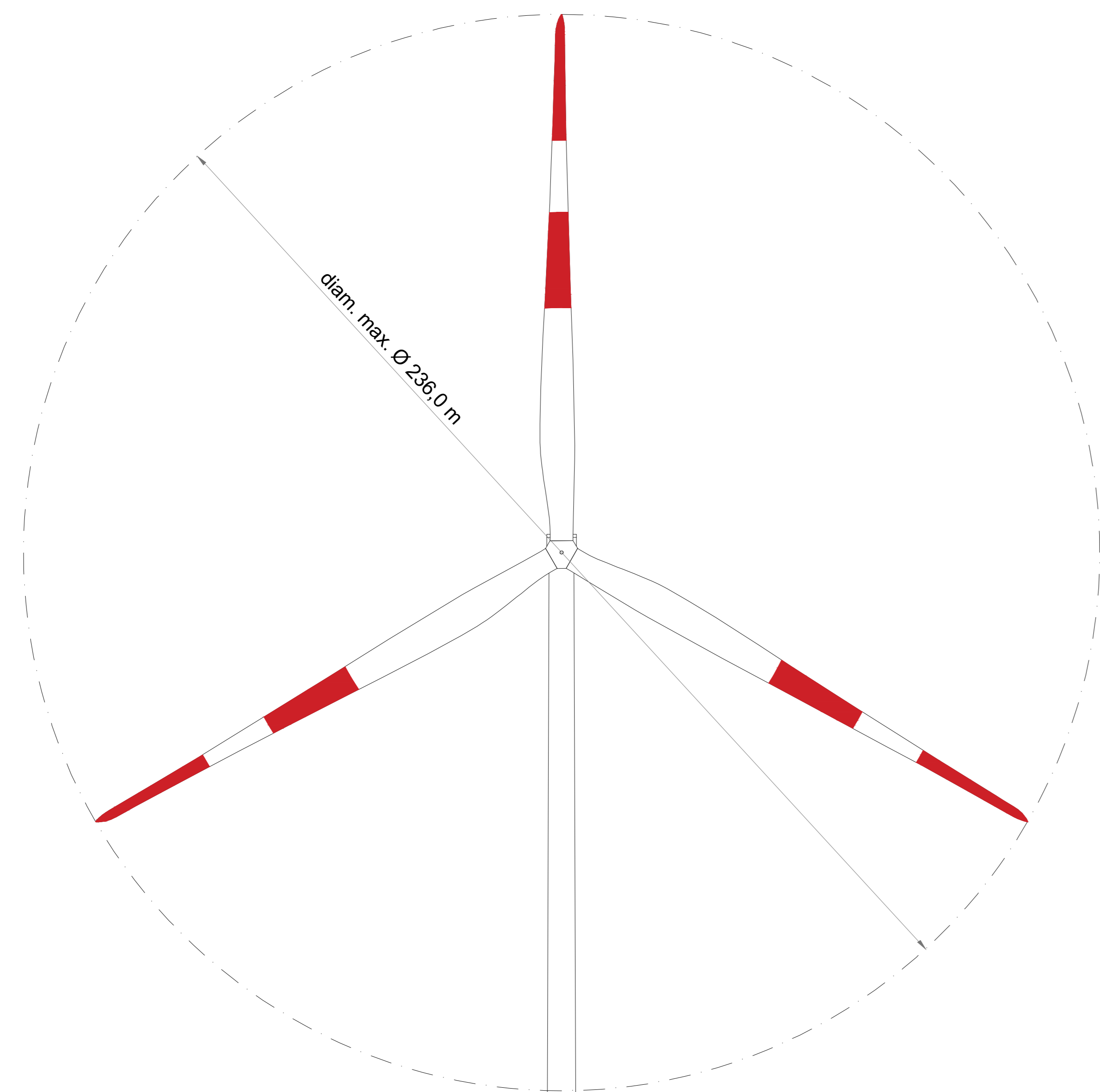
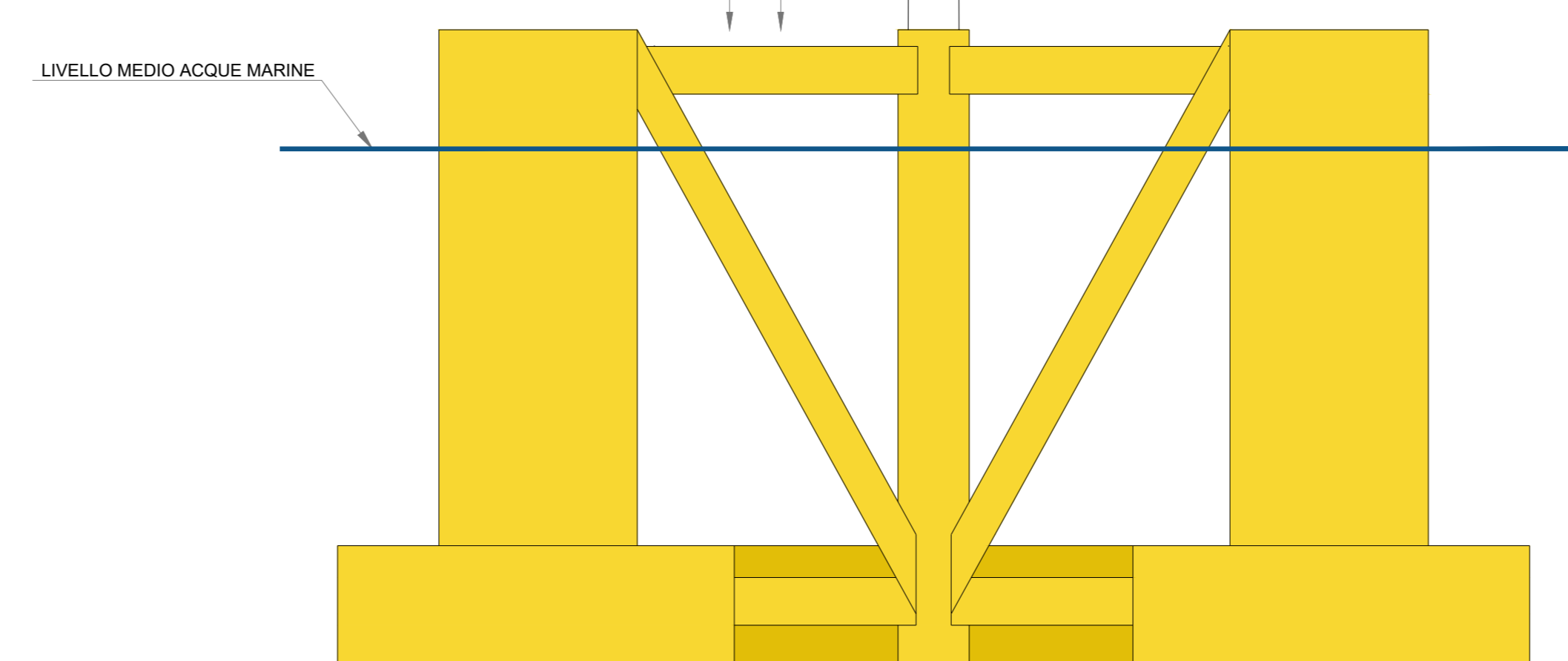


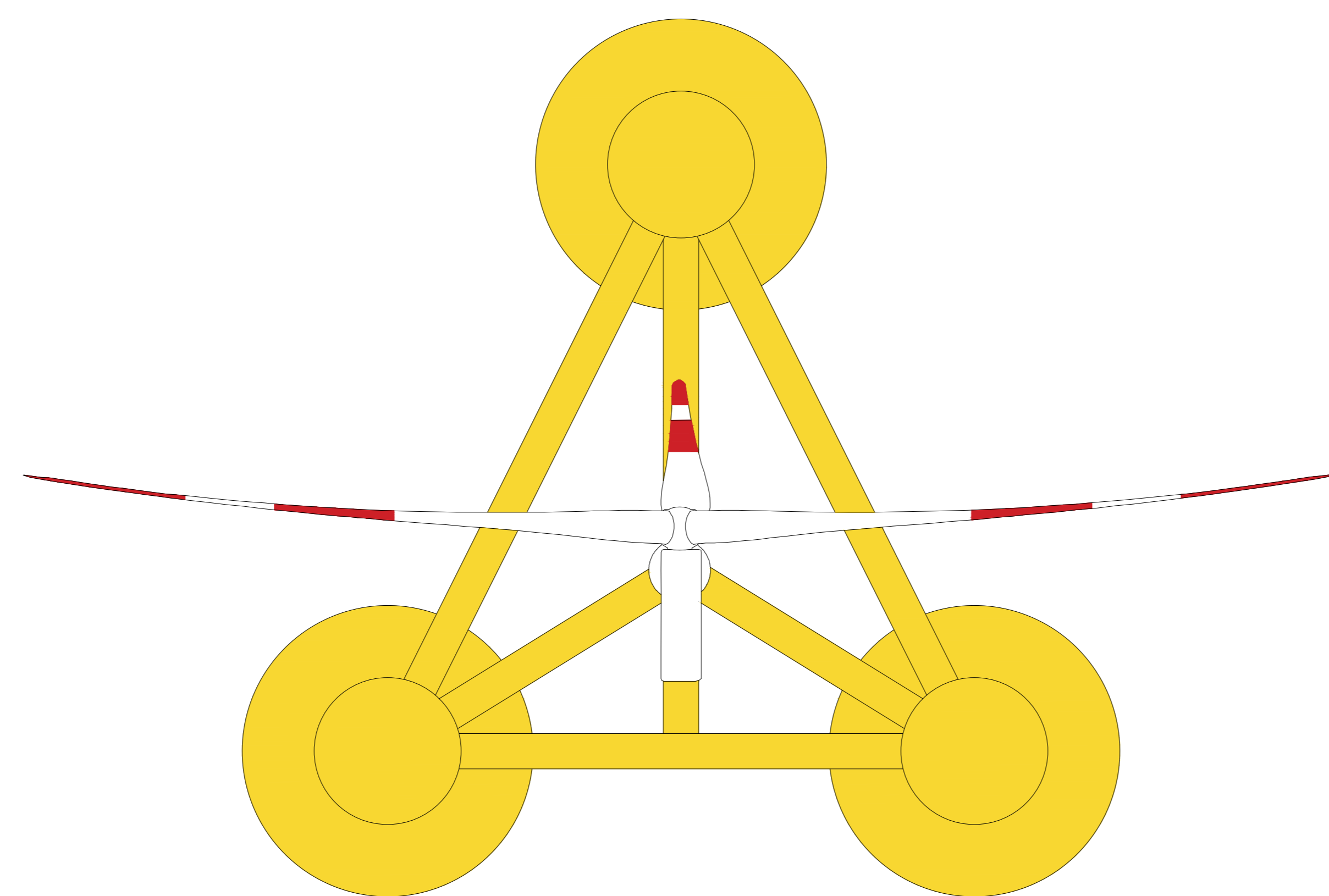
SISTEMA TORRE EOLICA GALLEGGIANTE



PROSPETTO FRONTALE



PROSPETTO LATERALE



VISTA PLANIMETRICA

Tipologia aerogeneratore	
Modello	Vestas V236-15.0 MW
Potenza nominale	15,000 kW
Numero pale	3
Diametro rotore	236,0 m
Altezza mozzo	142 m
Altezza complessiva	260 m



Il Committente:
NP Francavilla Wind
 NP FRANCAVILLA WIND S.R.L.
 Galleria Passarella, 2 - 20122 Milano (MI)
 C.F./Part. IVA 12502520963
 Pec: npfrancavillawind@legalmail.it

Il Progettista:
 Agon engineering, Entropie, Seahorse Wind, dot. ing. VITTORIO RANDAZZO, dot. ing. VINCENZO DI MARCO, dot. ENRICO FORCUGGI

Titolo del progetto:
PARCO EOLICO OFFSHORE "MEDIO ADRIATICO"

Documento: **PROCEDURA DI SCOPING** N. Documento: **EPD_50**

TITOLO: **PIANTA E PROSPETTI AEROGENERATORE E FONDAZIONI**

FOGLIO: **1** SCALA: **N.D.** NA:

Rev.	Data	Descrizione Revisione	Redatto	Controllato	Approvato
0	03/08/2023		R.M.	V.D.T.E.	V.R.