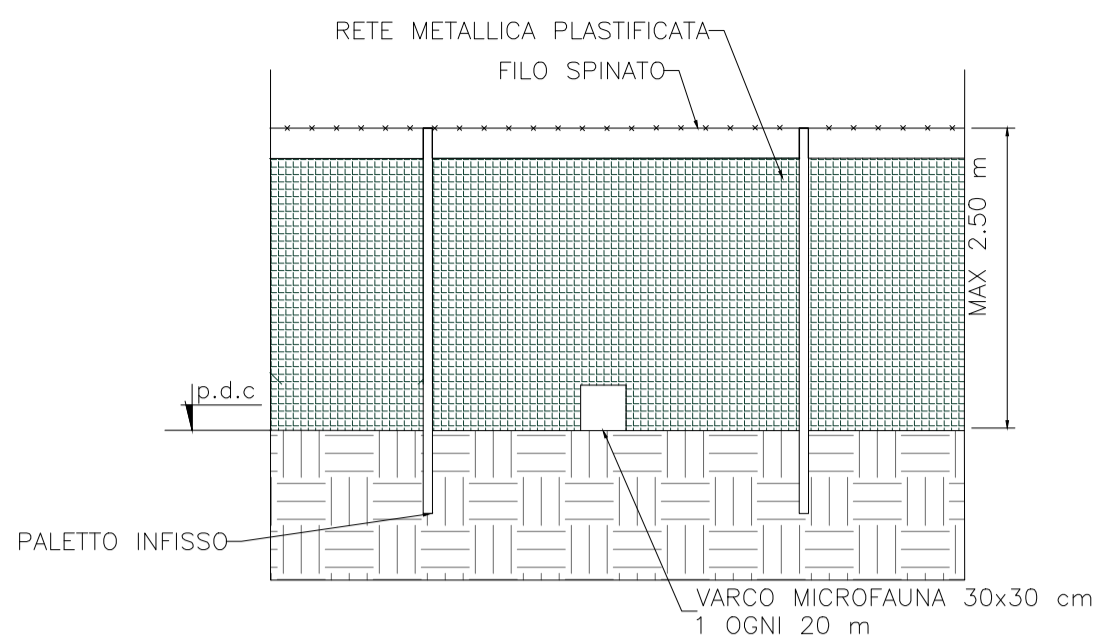


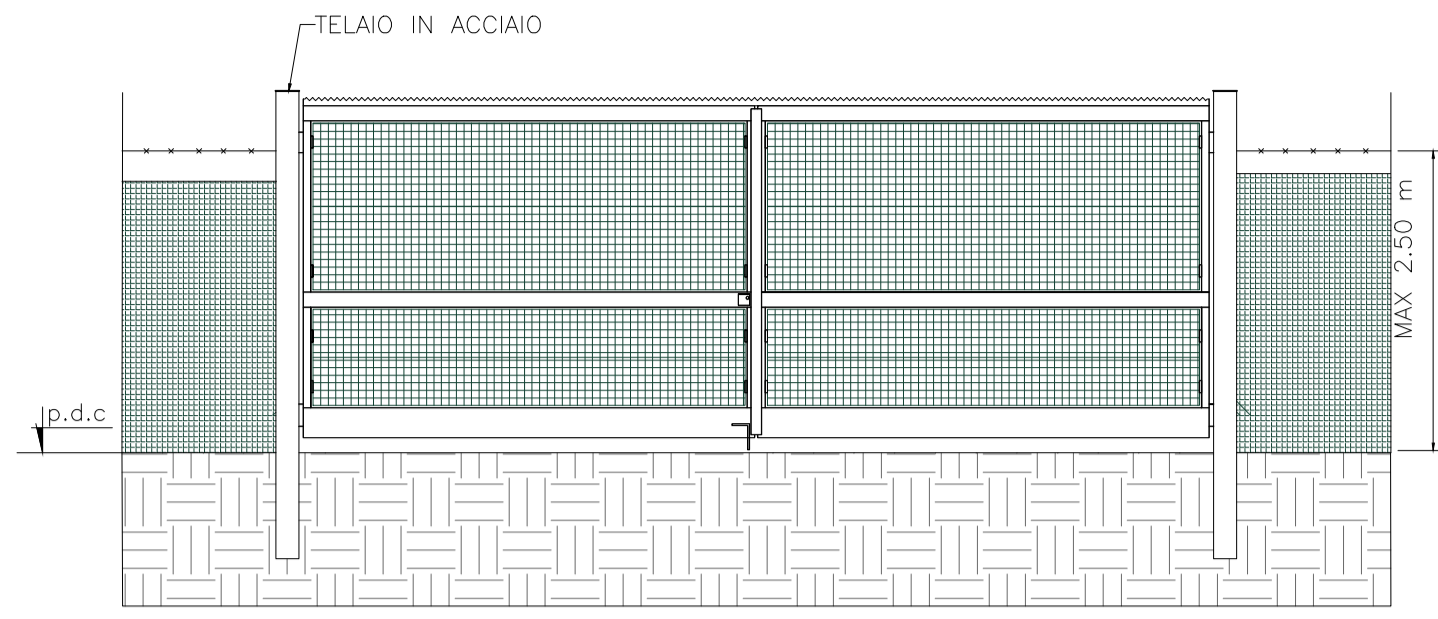
**RECINZIONE PERIMETRALE IMPIANTO**

Scala 1:50



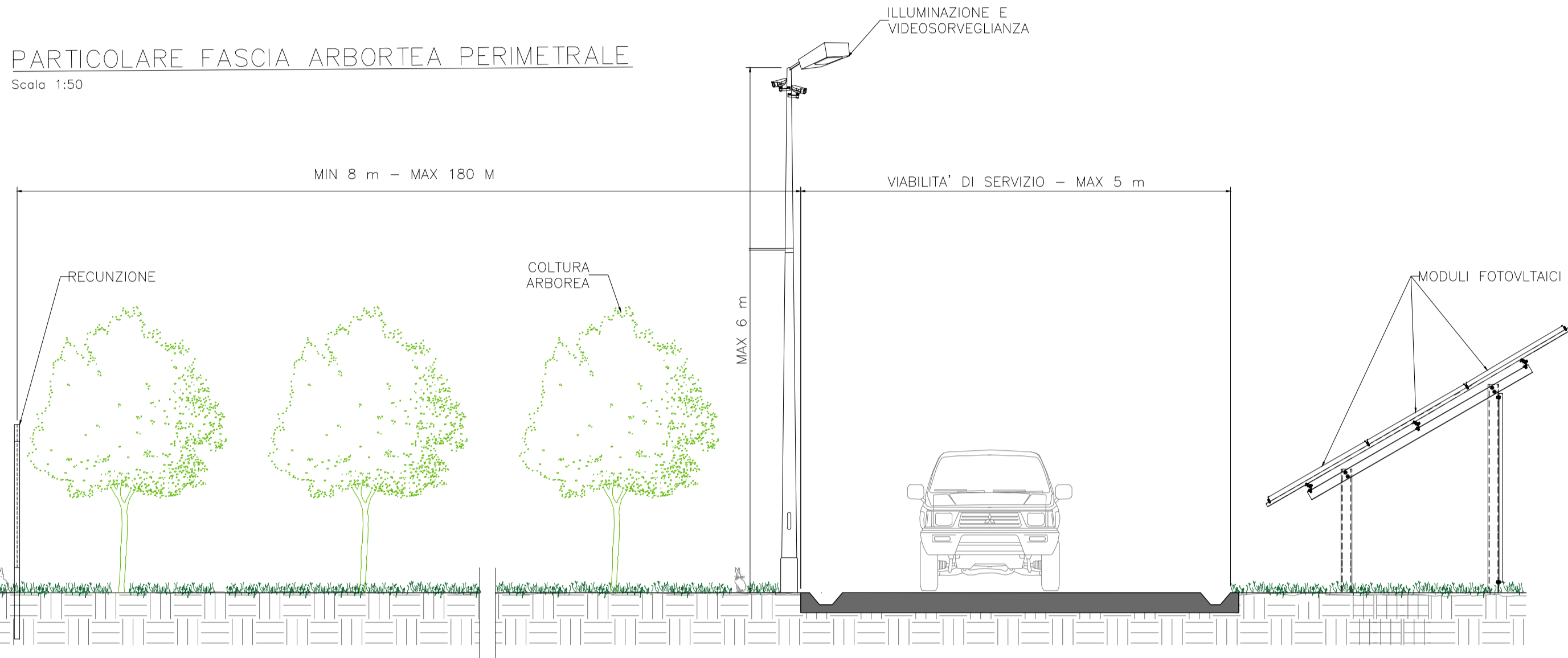
**CANCELLO D'INGRESSO**

Scala 1:50



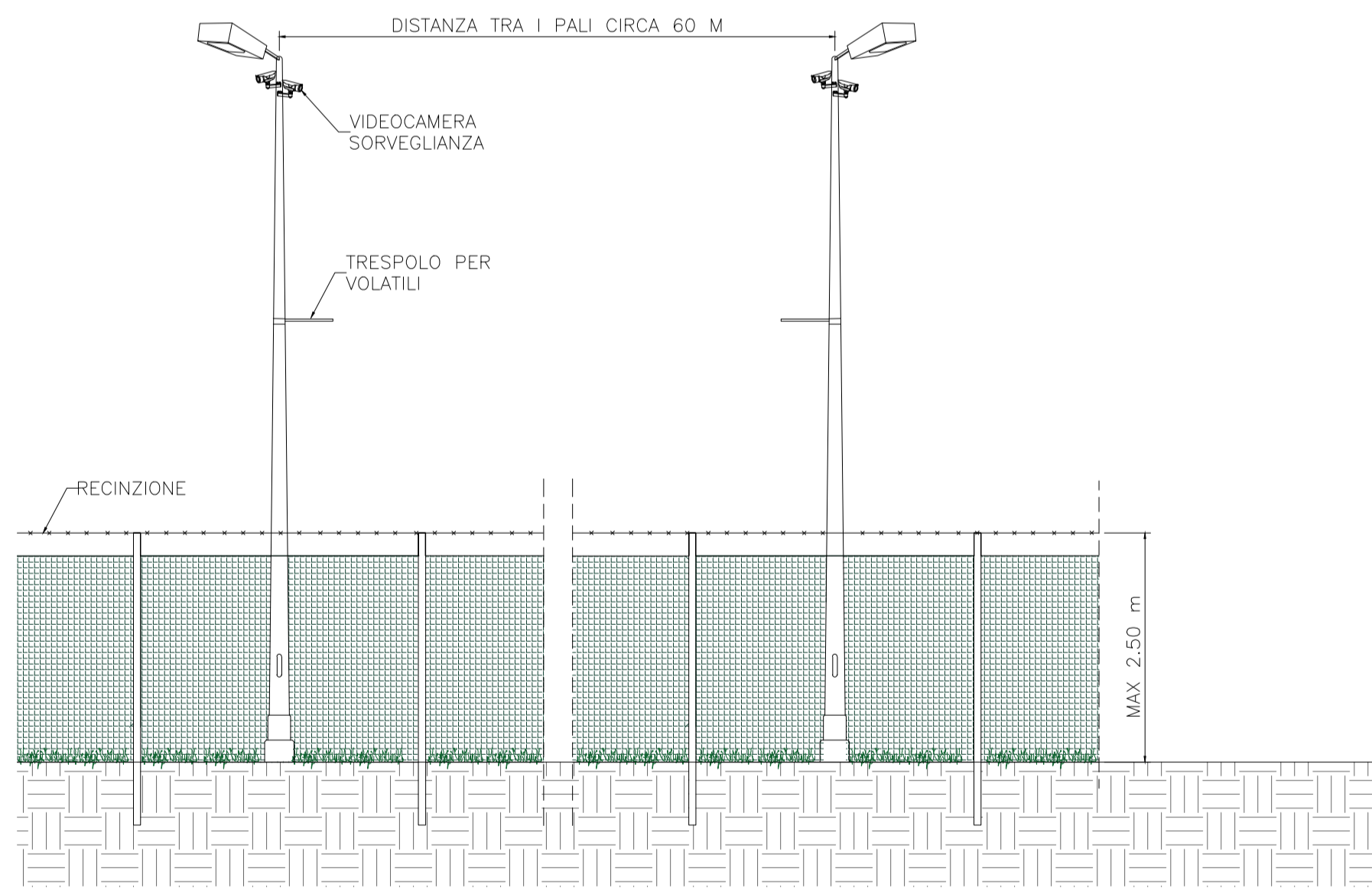
**PARTICOLARE FASCIA ARBORTEA PERIMETRALE**

Scala 1:50



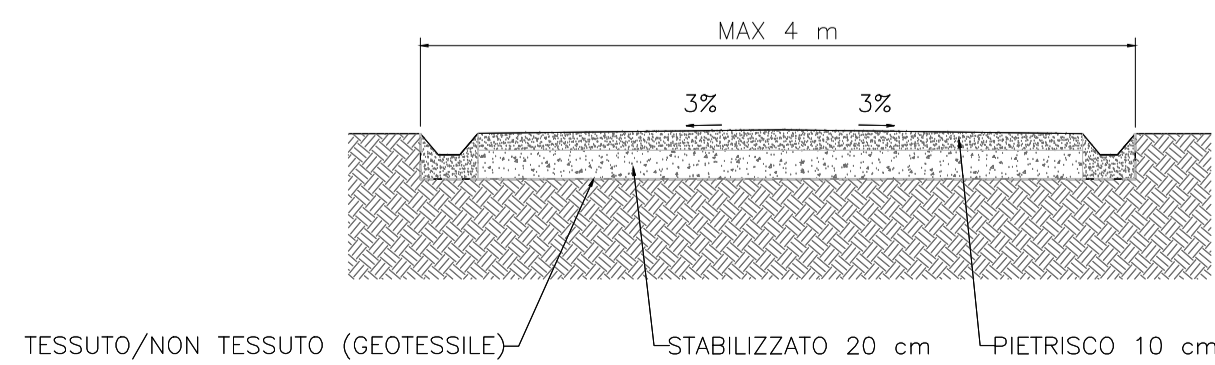
**CORPI ILLUMINATI**

Scala 1:50



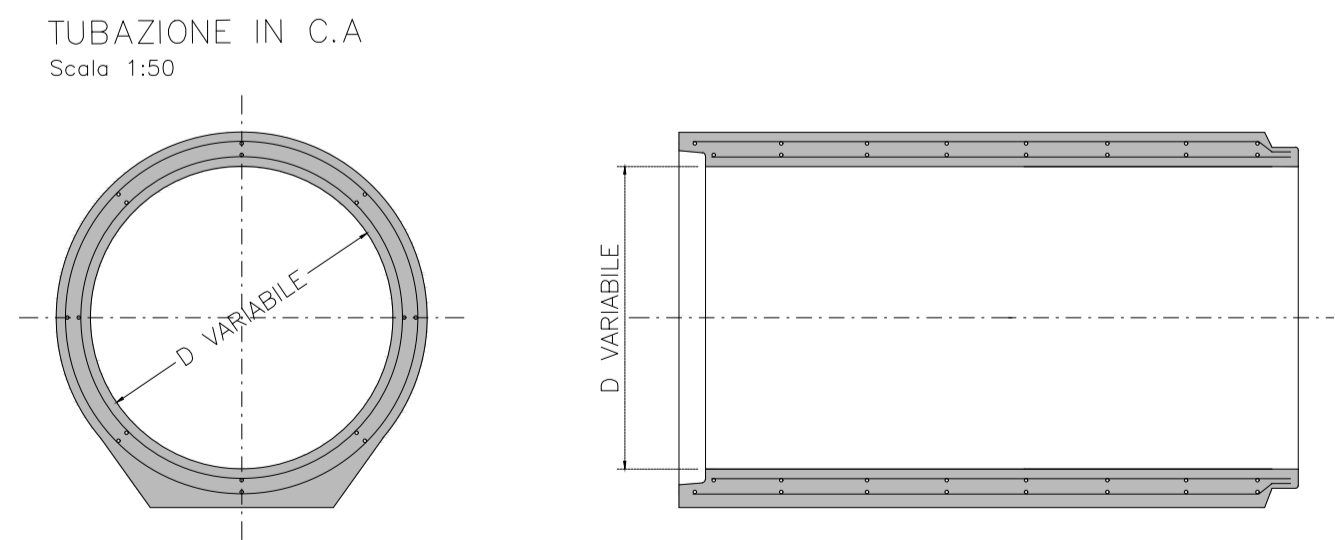
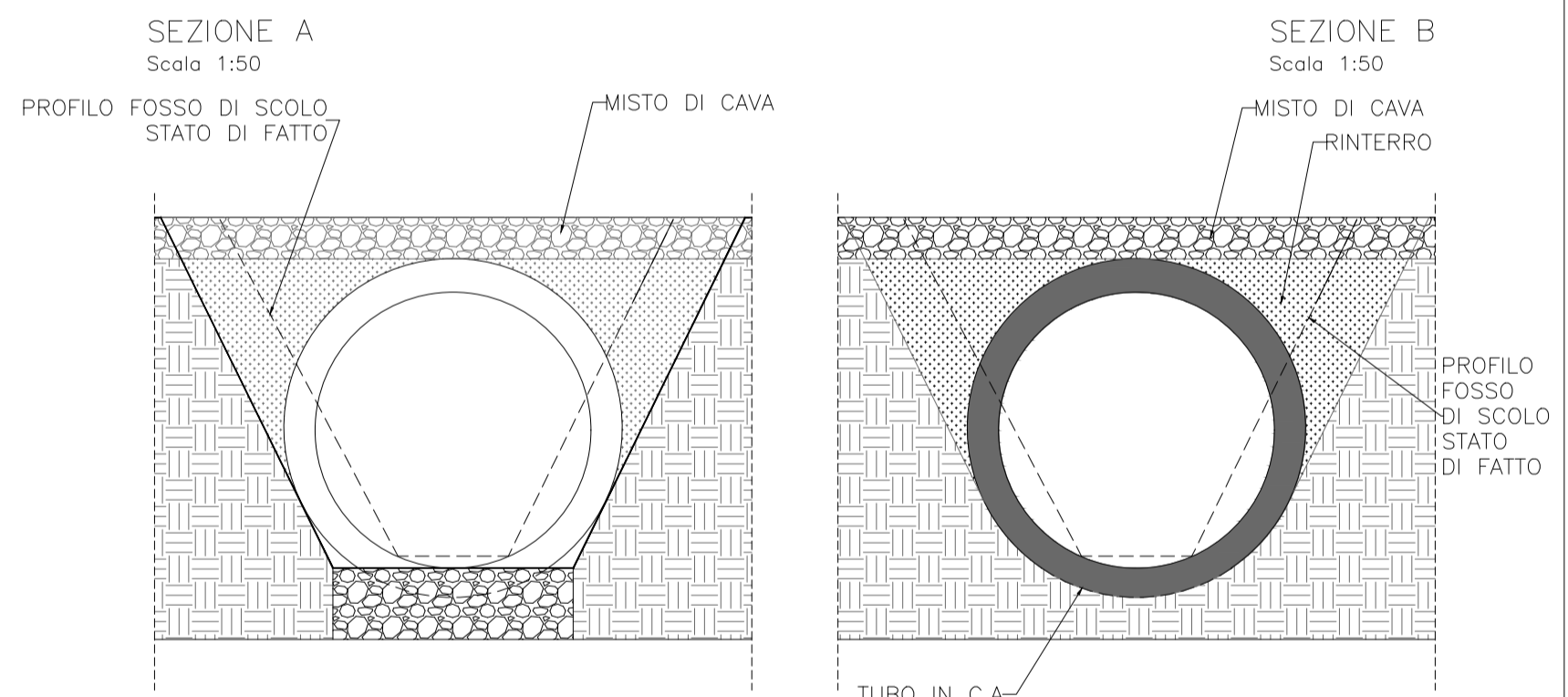
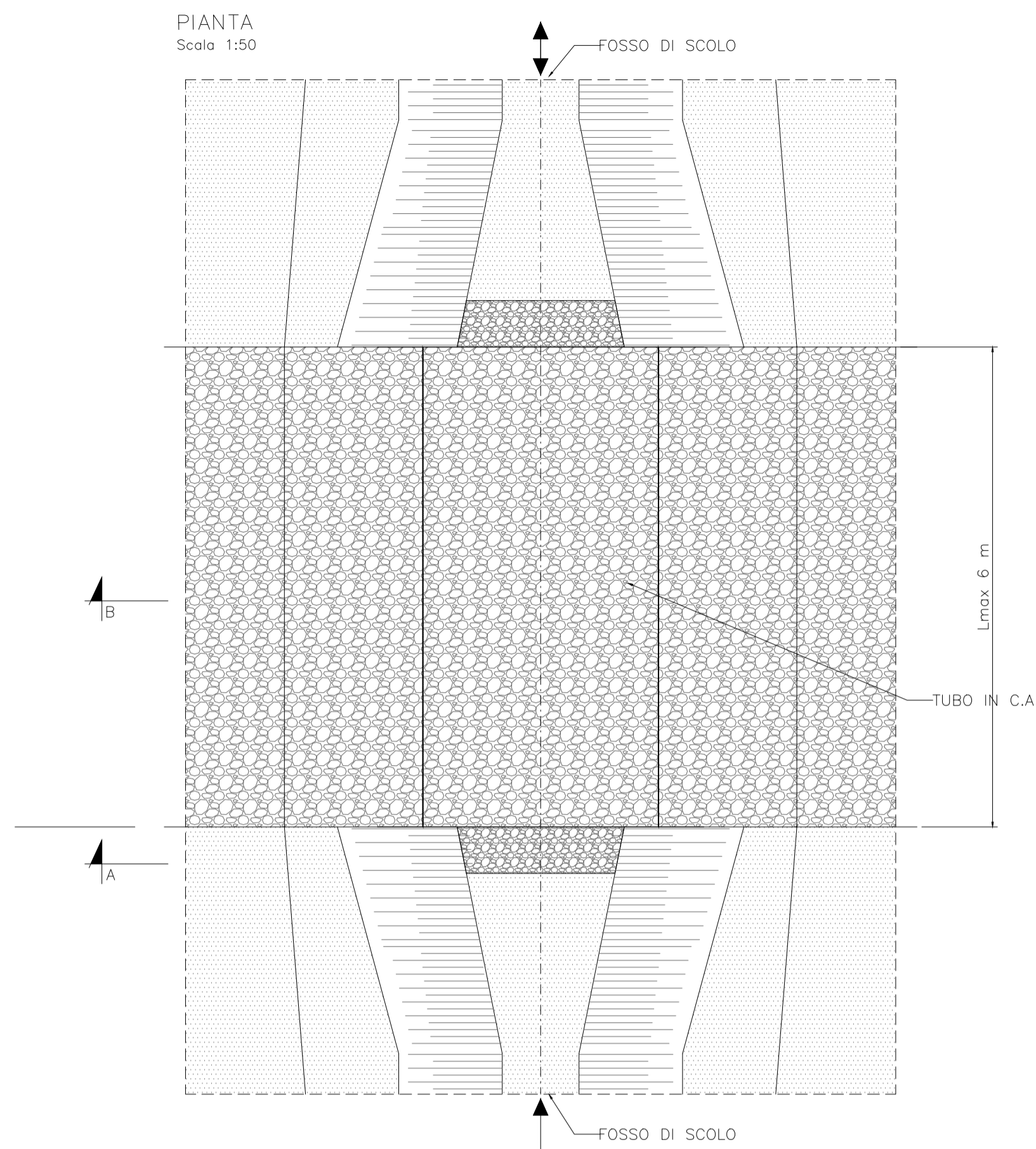
**VIABILITA' INTERNA**

Scala 1:50



**ATTRAVERSAMENTO FOSSO DI SCOLO**

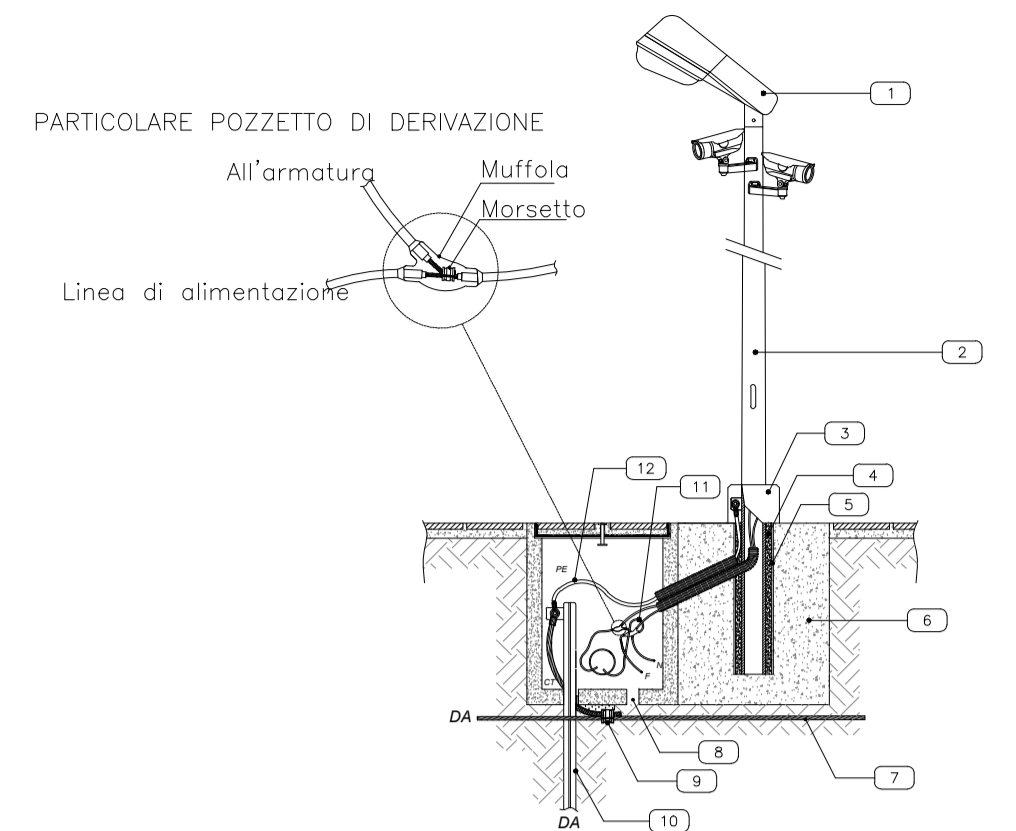
Scala 1:50



**PRESCRIZIONI:**  
 CALCESTRUZZO : Classe C45/55 - Rck 55 N/mm<sup>2</sup>  
 CLASSE DI ESPOSIZIONE : XC2  
 ACCIAIO: B450A fyk = 450 N/mm<sup>2</sup>  
 TENUTA ALL'ACQUA (PRESSIONE) : P1 : KPa (0,5 bar)  
 \*Il diametro della tubazione può variare da D1000 a D2000 in base alla sezione del fosso di scolo in oggetto.

**PARTICOLARE CORPI ILLUMINATI**

Scala 1:25



**LEGENDA**

- 1) Armatura IP54 in doppio isolamento
- 2) Palo in acciaio
- 3) Collare in calcestruzzo
- 4) Riempimento con sabbia costipata
- 5) Tubo in PVC o in calcestruzzo
- 6) Basamento di fondazione in calcestruzzo
- 7) Corda nuda in rame 1G35
- 8) Foro di drenaggio
- 9) Morsetto a compressione
- 10) Picchetto in acciaio zincato
- 11) Cavo unipolare con guaina tipo FG7R
- 12) Cavo unipolare tipo N07V-K



**PROGETTO PER LA REALIZZAZIONE DI UN PARCO AGROVOLTAICO PER LA PRODUZIONE DI ENERGIA ELETTRICA, DELLE OPERE CONNESSE E DELLE INFRASTRUTTURE INDISPENSABILI**  
 Località Pescarella - Comune di Gravina in Puglia (BA)

**PROGETTO DEFINITIVO**

**FLX\_PCOS.02**  
 Particolari costruttivi:  
 Recinzione, viabilità e tombini

**Proponente**  
 Rinnovabili Sud Due srl  
 Via Della Chimica, 103 - 85100 Potenza (PZ)

**Formato**  
 A1  
**Scala**  
 1:50 - 1:25

**Progettista**  
 Ing. Gaetano Cirone  
 Ing. Adele Oliveto



Revisione	Descrizione	Data	Preparato	Controllato	Approvato
00	Prima emissione	25/09/2023	Ing. Gaetano Cirone	Ing. Gaetano Cirone	Ing. Gaetano Cirone