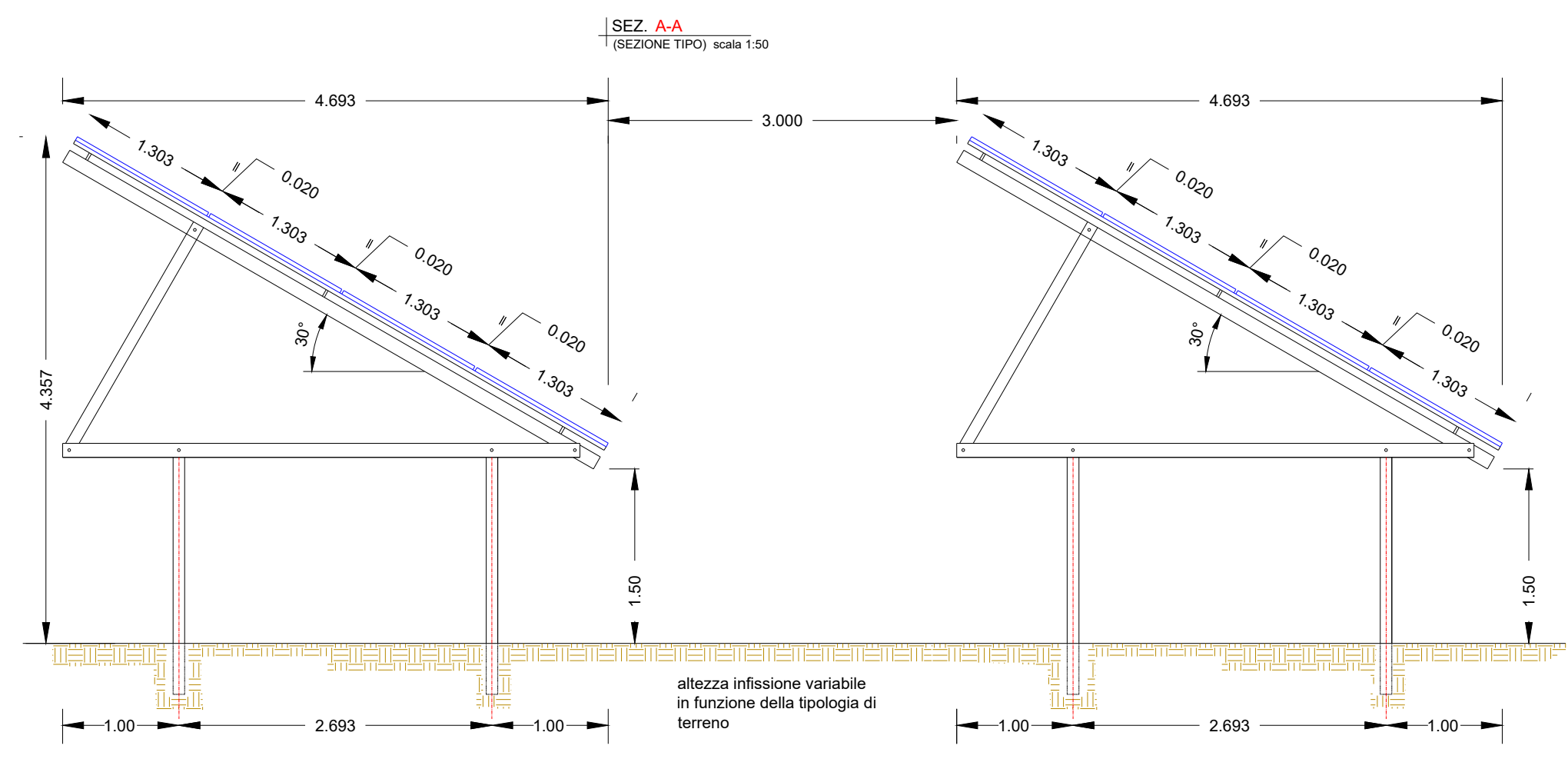
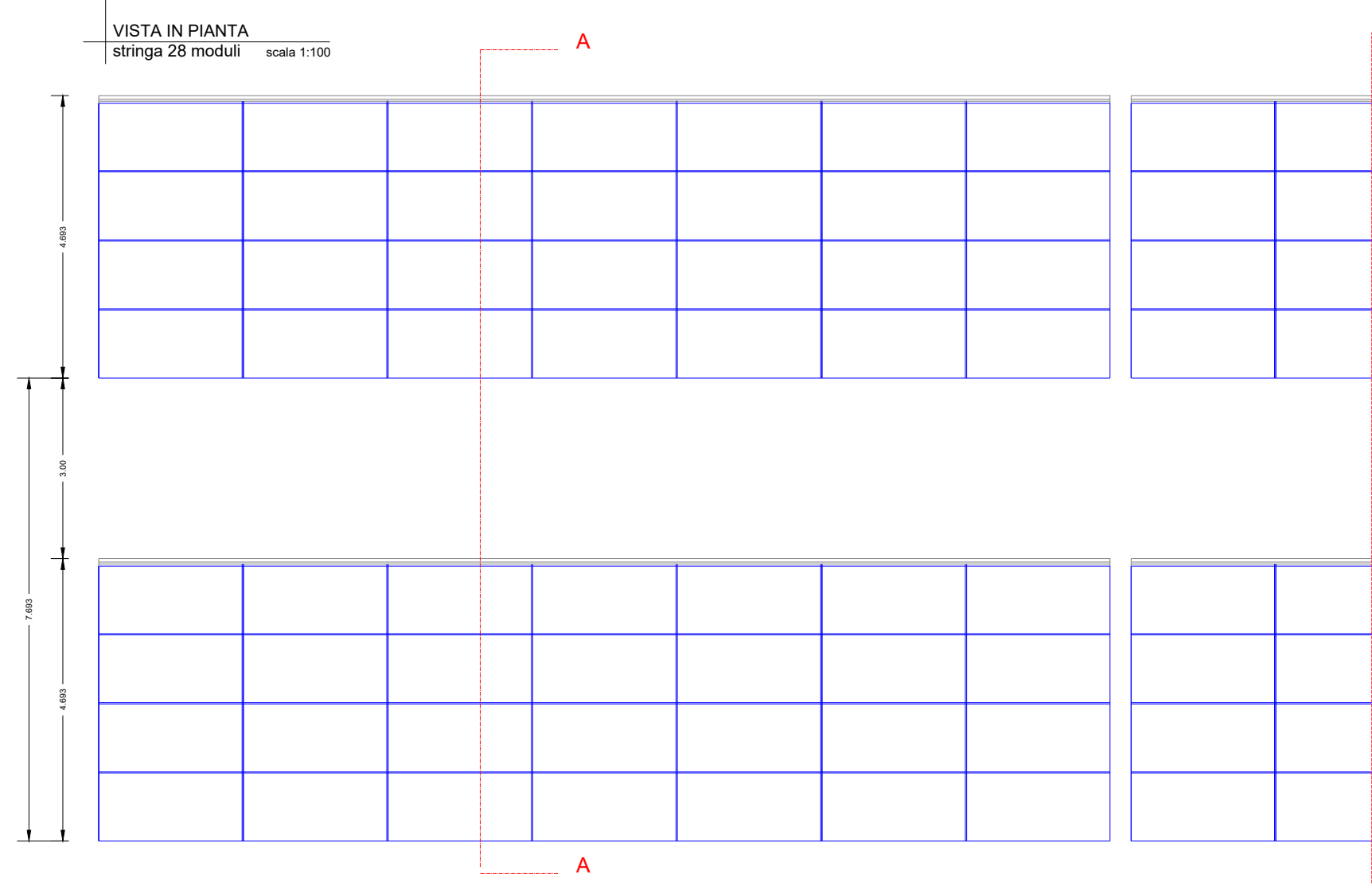
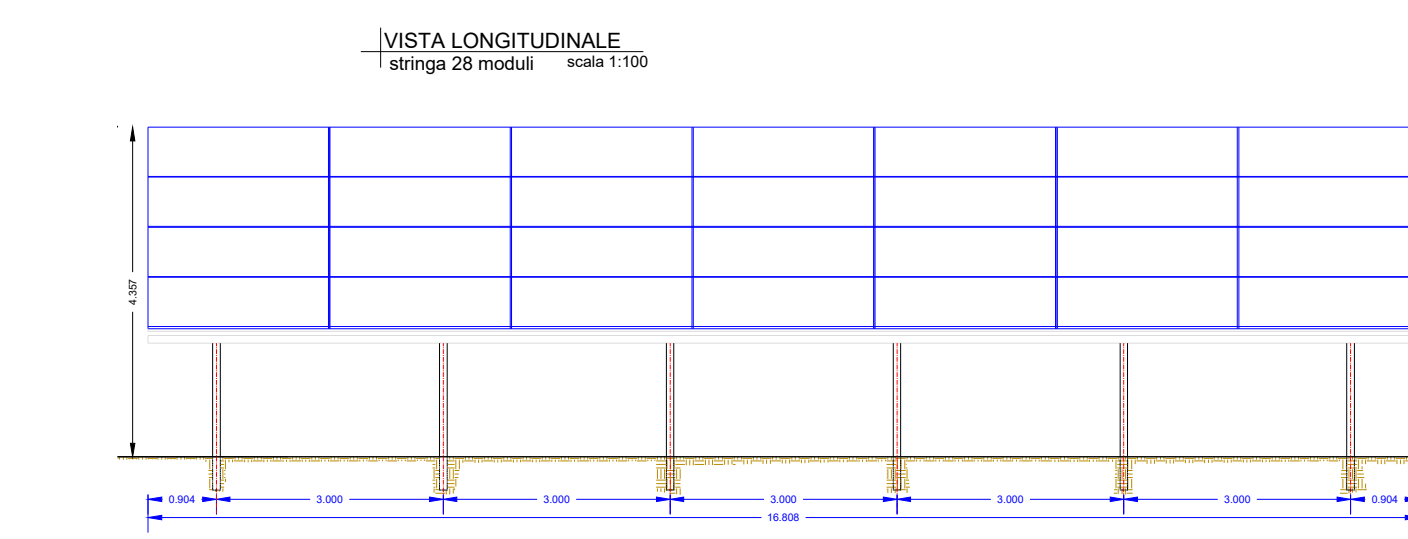
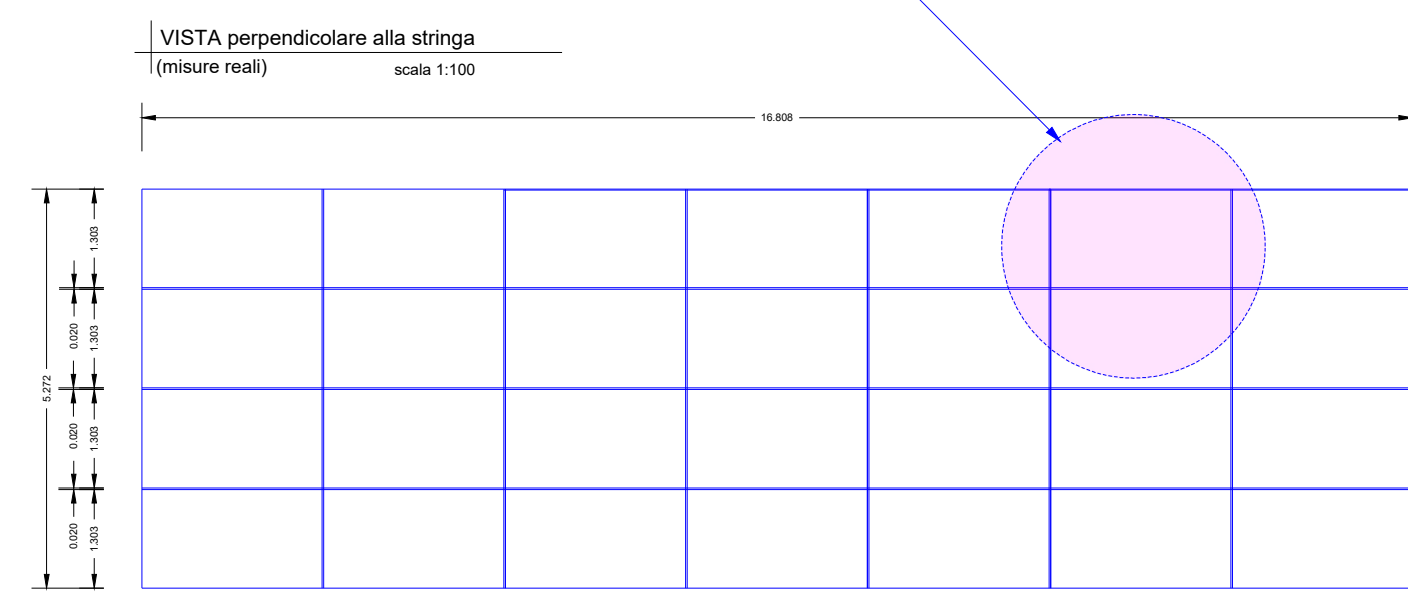
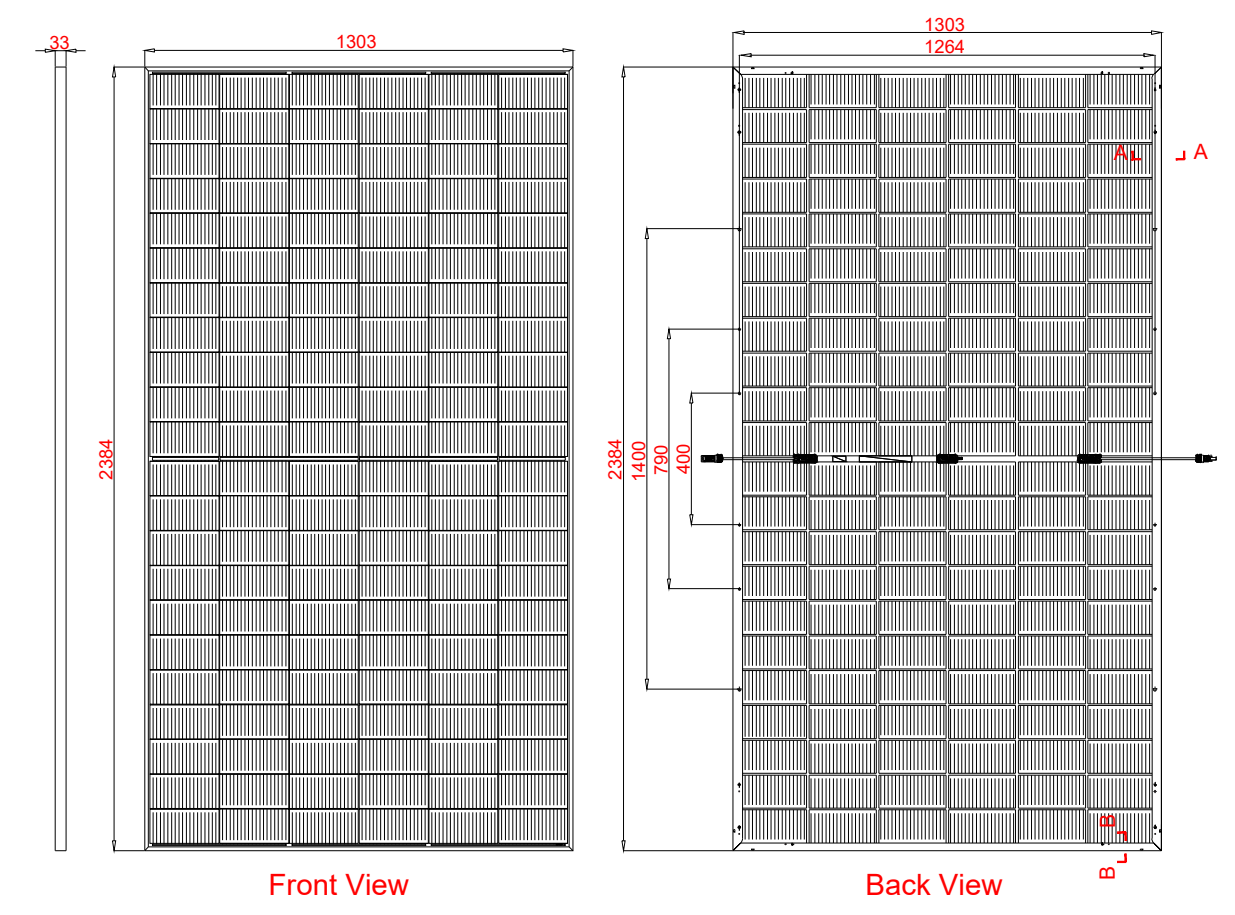


Vertex N
BIFACIAL DUAL GLASS MODULE



OGGETTO:
"Progetto di un impianto agrivoltaico denominato "CSPV LACEDONIA", di potenza pari a 34,406 MWp e delle relative opere di connessione alla RTN, da realizzarsi nel comune di Lacedonia (AV) e Bisaccia (AV)"

ELABORATO:
Particolari Strutture di Supporto



PROPRONTE:
ABEI ENERGY GREEN ITALY IV SRL
16335511008

PROGETTAZIONE:
Ing. Carmen Martone
Iscr. n. 1872
Ordine Ingegneri Potenza
C.F. MRTCMN73D56H703E

EGM PROJECT S.R.L.
VIA VERRASTRO 15/A
85100- POTENZA (PZ)
P.IVA 02094310766
REA PZ-206983

Livello prog.	Cat. opera	N°. prog.elaborato	Tipo elaborato	N° foglio	Tot. fogli	Nome file	Scala
		A.26	D			A.26_Particolari_Strutture_Supporto	1:3000/1:100/1:50
00	DICEMBRE 2023	Emissione					