



LEGENDA

- SSE Utente 30-36k V
- Ampliamento RTN a 380-150 kV denominata "Bisaccia"
- Cavidotto esterno a 30 kV
- Cavidotto AT 36 kV

DETTAGLIO SOTTOSTAZIONE ELETTRICA UTENTE (SSE)



OGGETTO:
 "Progetto di un impianto agrivoltaico denominato "CSPV LACEDONIA", di potenza pari a 34,406 MWp e delle relative opere di connessione alla RTN, da realizzarsi nel comune di Lacedonia (AV) e Bisaccia (AV)"

ELABORATO:
Inquadramento SET Utente



PROPRONTE:
ABEI ENERGY GREEN ITALY IV S.R.L.
 16335511008
 VIA VINCENTO BELLINI, 22
 00198 - ROMA (RM)
 P.IVA: 16335511008

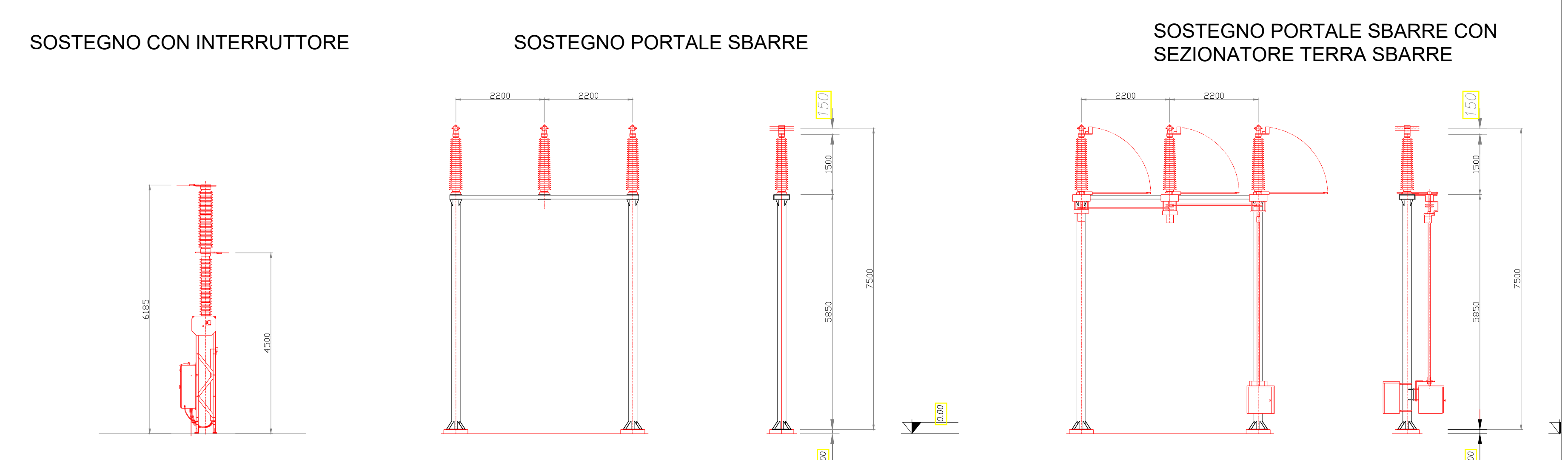
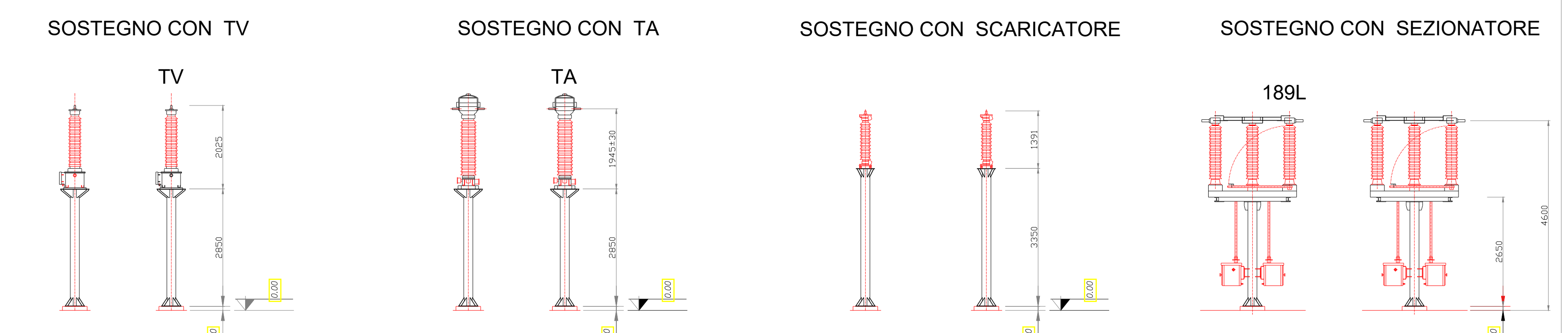
PROGETTAZIONE:
 Ing. Carmen Martone
 hcr. n. 1872
 Ordine Ingegneri Potenza
 C.F. MRTCAN73D56H703E
EGM PROJECT S.R.L.
 VIA VERRASTRO 15/A
 85100 - POTENZA (PZ)
 P.IVA 02094310766
 REA PZ-206983

Livello prog.	Cat. opera	N°. prog.elaborato	Tipo elaborato	N° foglio	Tot. fogli	Nome file	Scala
PD	I.IF	A.38	D			A.38_Inquadramento_SET-Utente	1:4000/1:800

REV.	DATA	DESCRIZIONE	ESEGUITO	VERIFICATO	APPROVATO
00	DICEMBRE 2023	Emissione			

SCALA 1:4000

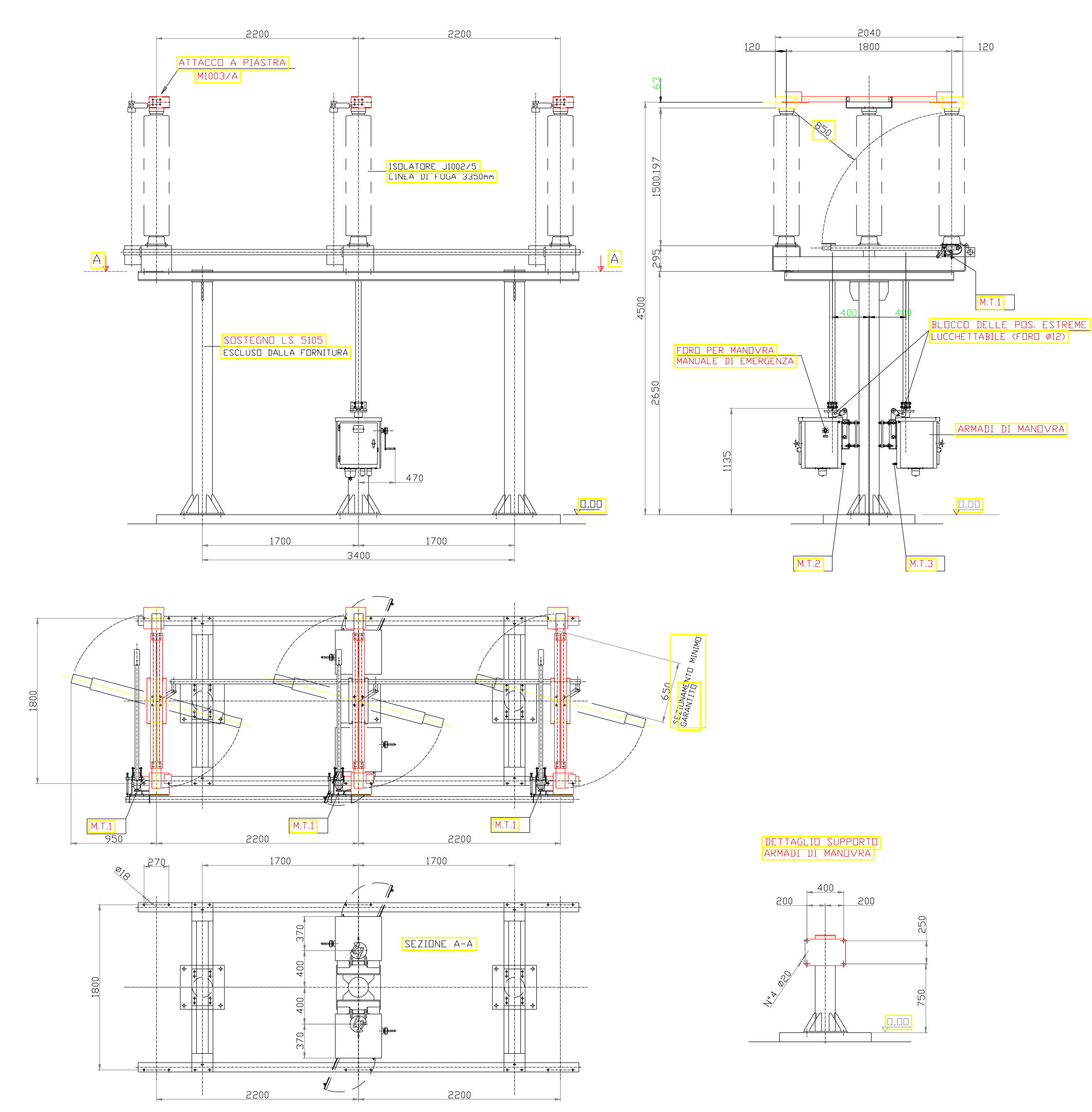
SCALA 1:800



LEGENDA SIMBOLI

	SEZIONATORE TRIPOLARE ORIZZONTALE 145-170 kV CON LAME DI TERRA
	TERMINALI CAVI AT
	SCARICATORE A 150 kV CON SOSTEGNO
	INTERRUTTORE TRIPOLARE 170 kV
	a) TRASFORMATORE DI TENSIONE INDUTTIVO CON SOSTEGNO b) TRASFORMATORE DI TENSIONE CAPACITIVO CON BOBINA DI SBARRAMENTO
	TRASFORMATORE DI CORRENTE CON SOSTEGNO
	ARMADI SMISTAMENTO

PIANTA (scala 1:200)



ESTRATTO PIANTA (scala 1:100)

