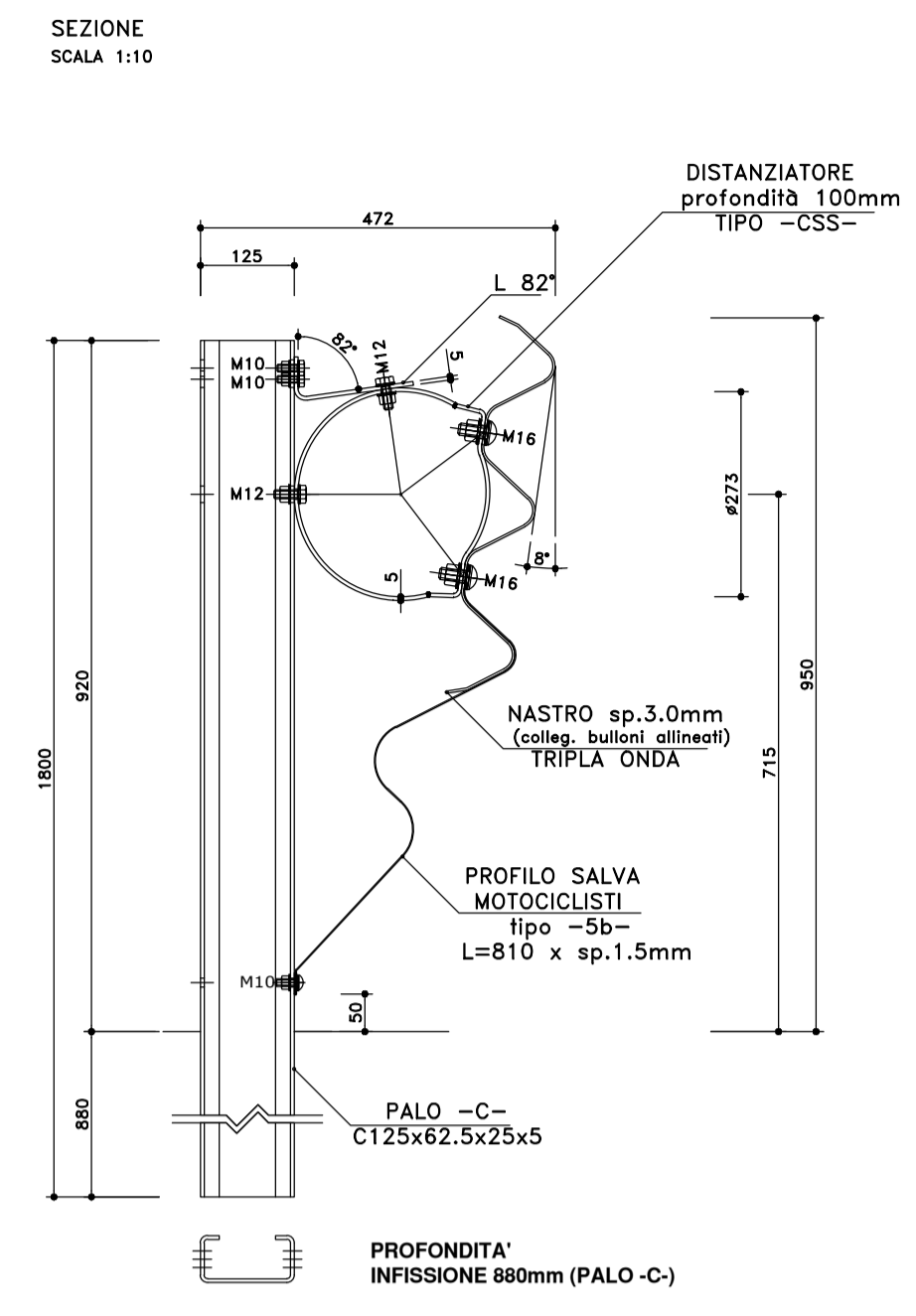
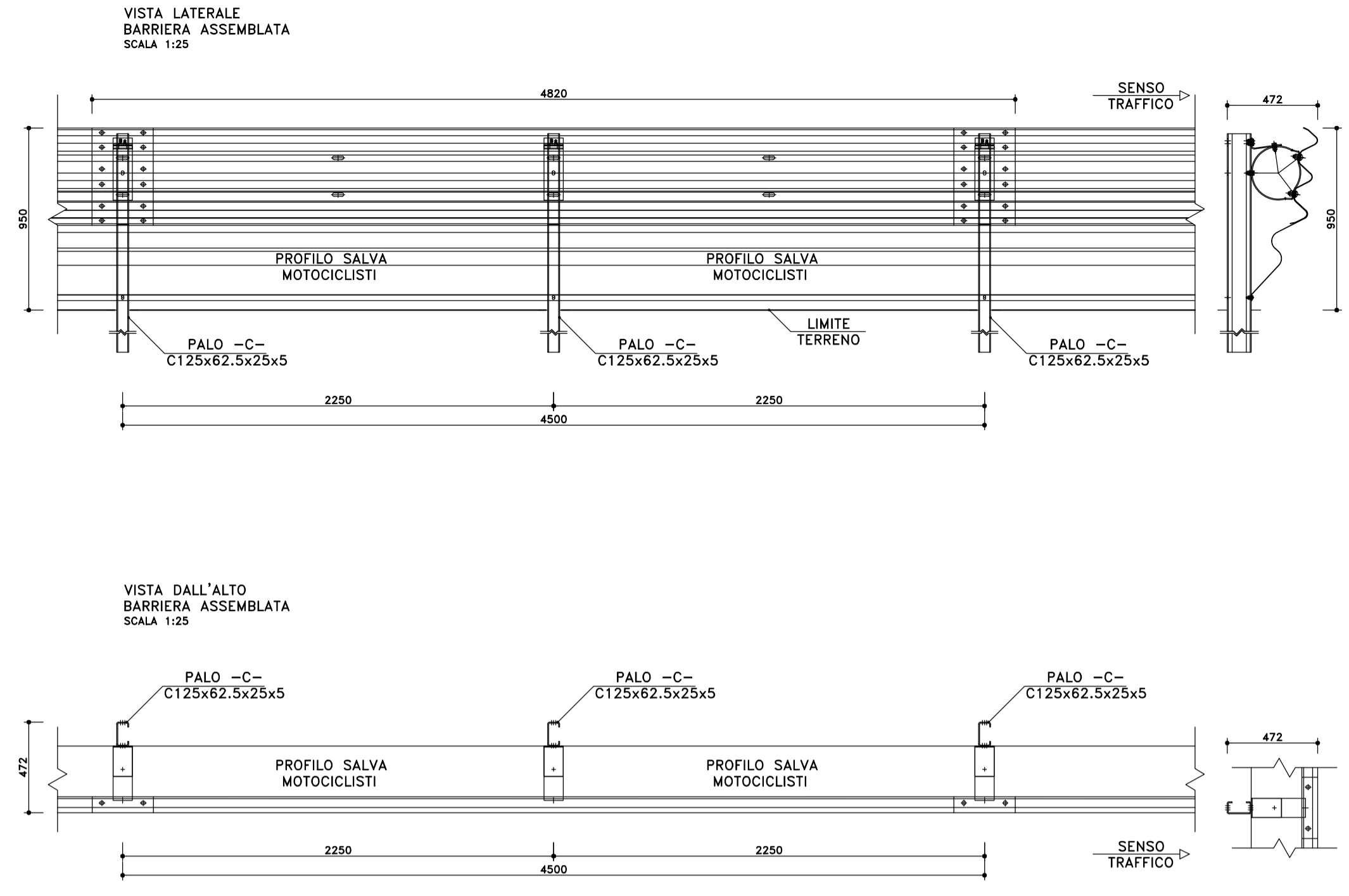
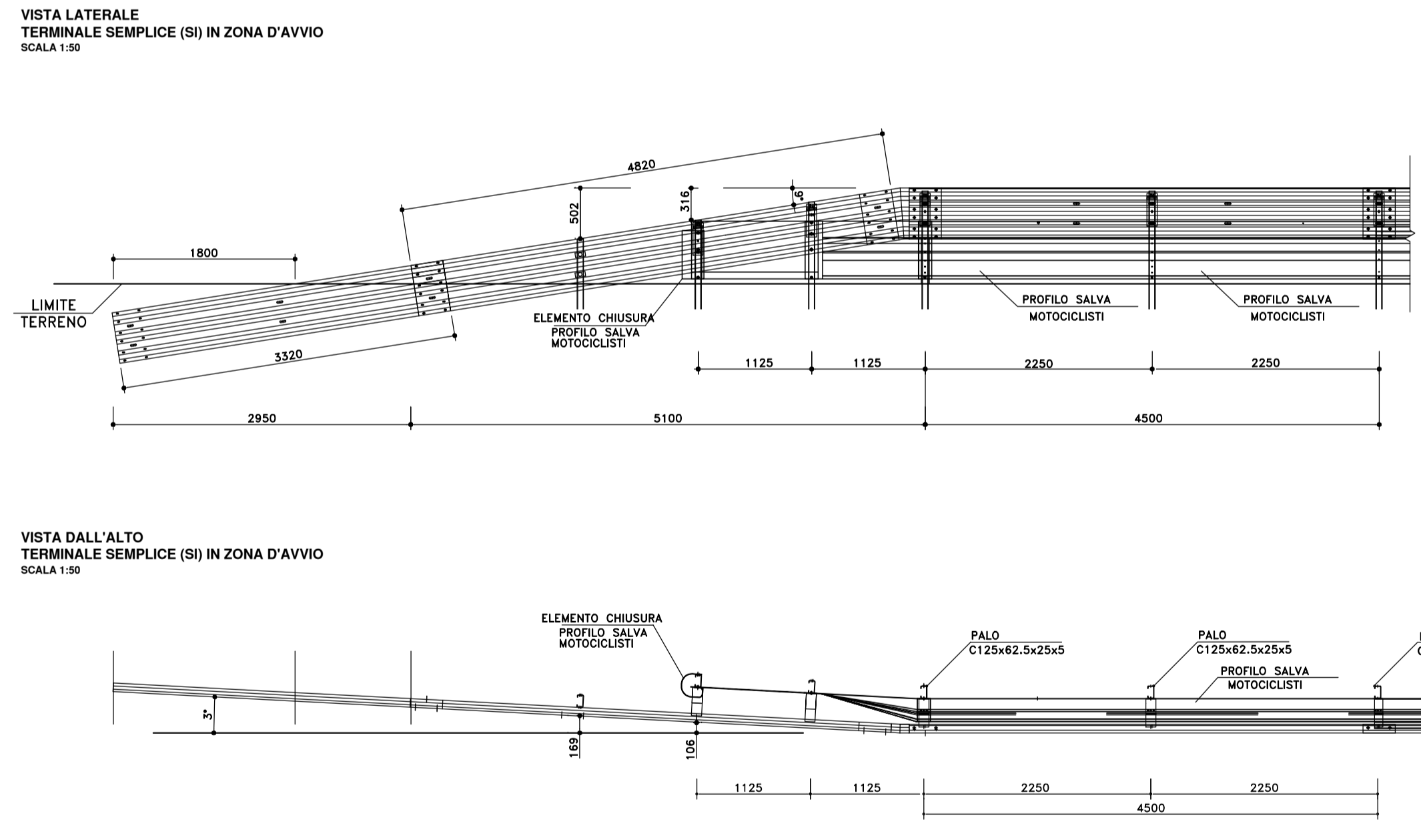


**BARRIERA ANAS TRIPLA ONDA BORDO LATERALE CLASSE H2 (H2BL-ANAS)  
CON DISTANZIATORE "CSS" E PROFILO SALVA MOTOCICLISTI**

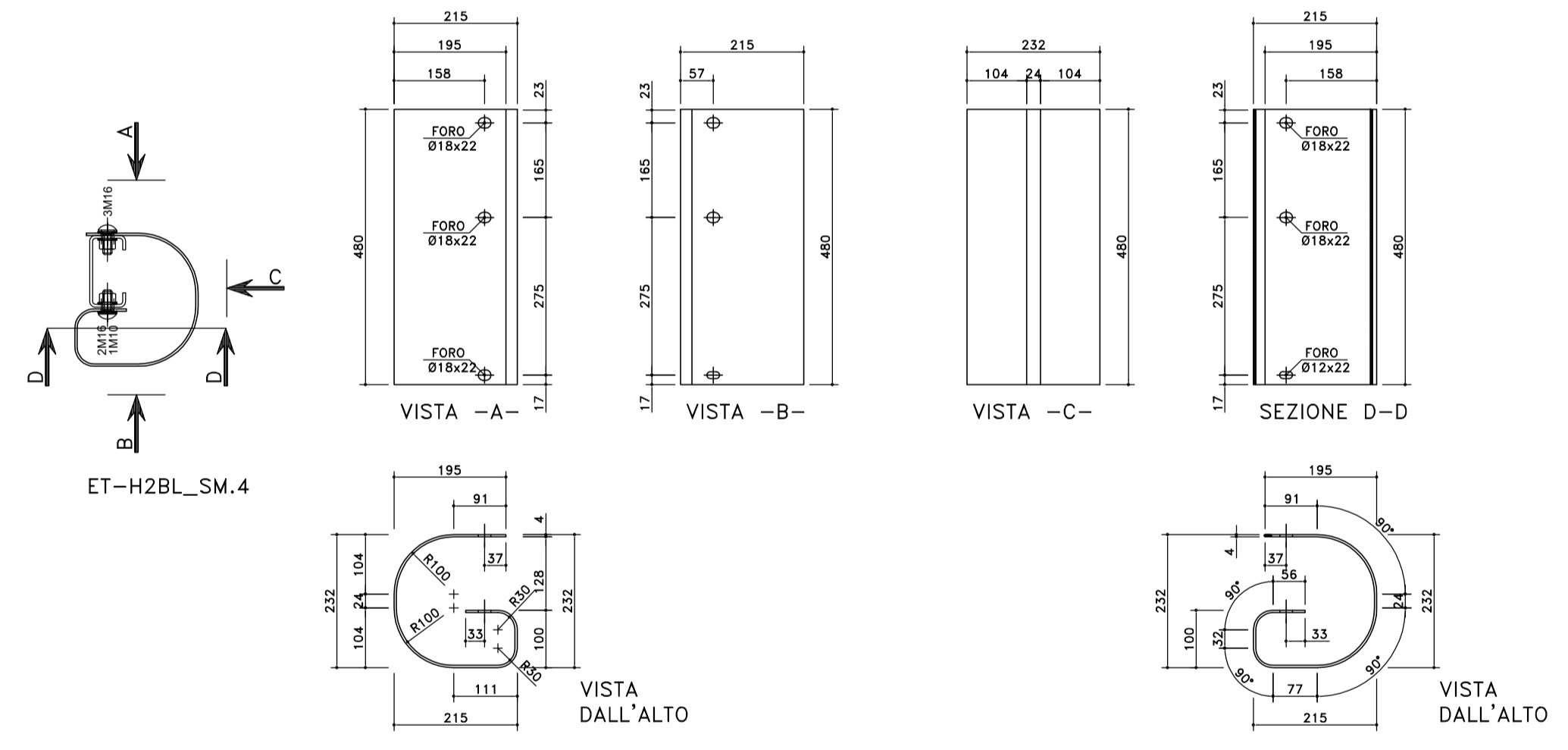
**MATERIALE:**  
Fe 360 B [Fe 360 B EN10025.1990, S235JR EN10027-1]  
Fe 320 [Fe 310-O EN10025.1990, S185 EN10027-1] (profilo salva motociclisti)



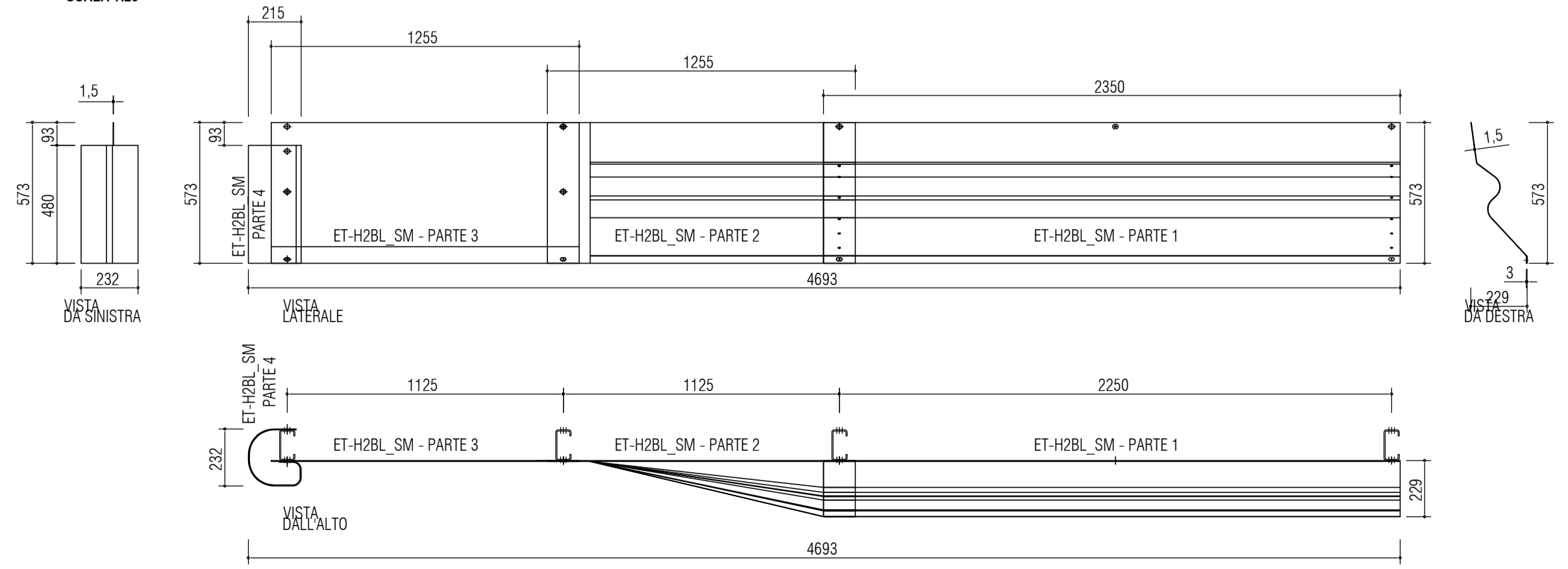
**PARTICOLARI DELLE ZONE TERMINALI  
TERMINALE SEMPLICE (SI) IN ZONA D'AVVIO E DI USCITA**



**ELEMENTO DI CHIUSURA  
PROFILO SALVA MOTOCICLISTI  
SCALA 1:10**



**ELEMENTO DI TERMINALE  
PROFILO SALVA MOTOCICLISTI  
SCALA 1:20**



**ANAS S.p.A.**  
Direzione Tecnica

**LAVORI DI COLLEGAMENTO TRA LA S.S.11 A MAGENTA E LA TANGENZIALE OVEST DI MILANO**

**VARIANTE DI ABBATEGRASSO E ADEGUAMENTO IN SEDE DEL TRATTO ABBATEGRASSO-VIGEVANO FINO AL PONTE SUL FIUME TICINO**

**1° STRALCIO DA MAGENTA A VIGEVANO - TRATTA C**

**PROGETTO ESECUTIVO - COD. MI608**

 Ing. Valerio Bajetti Ordine degli Ingeg. di Roma e Provincia n° 4302/111	 Ing. Renato Del Prete Ordine degli Ingeg. di Roma e Provincia n° 6073	 ARKE S.p.A. Ing. Giacomo Anghinone Ordine degli Ingeg. di Roma e Provincia n° 6073	 Dott. Geol. Danilo Gallo Ordine dei Geologi di Roma e Provincia n° 275
VISTO: IL RESPONSABILE DEL PROCEDIMENTO  Dott. Ing. Giuseppe Danilo MALGERI	INTEGRATORE DELLE PRESTAZIONI SPECIALISTICHE  Ing. Fabrizio BAJETTI	GEOLOGO  Prof. Ing. Geol. Luigi MONTERISI	IL COORDINATORE DELLA SICUREZZA IN FASE DI PROGETTAZIONE  Ing. Gianluca CICIRIELLO

<b>DE013</b>		<b>D - PROGETTO STRADALE DE - BARRIERE DI SICUREZZA DETTAGLI E PARTICOLARI COSTRUTTIVI - H2BL</b>	
CODICE PROGETTO	NOME FILE	REVISIONE	SCALA:
PROGETTO	DE013-T00PS00TRADC02_A (Dett Barriera H2BL).dwg	A	varie
LIV. PROG.	N. PROG.	CODICE ELAB.	REV.
E	2301	T00PS00TRADC02	A
C			
B			
A	EMISSIONE	Ottobre 2023	ING. MARCO LOPES
REV.	DESCRIZIONE	DATA	REDDATTO
			ING. GAETANO RANIERI
			ING. FABRIZIO BAJETTI
			VERIFICATO
			APPROVATO