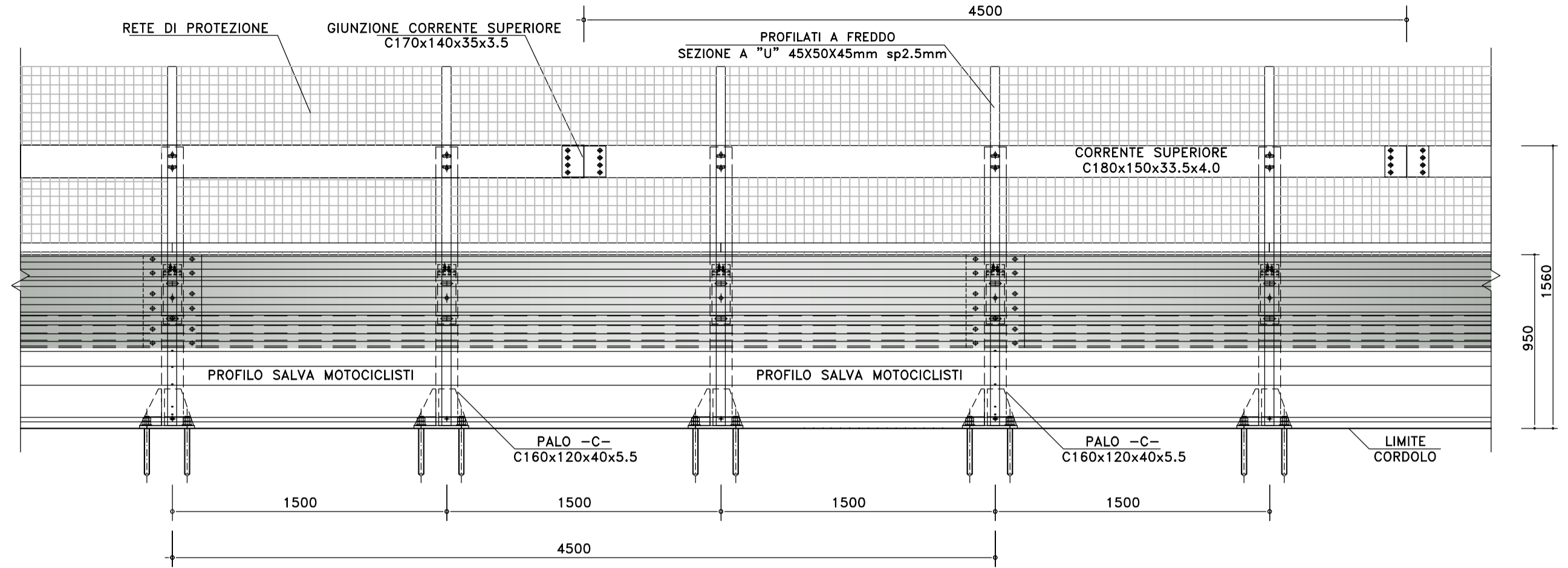
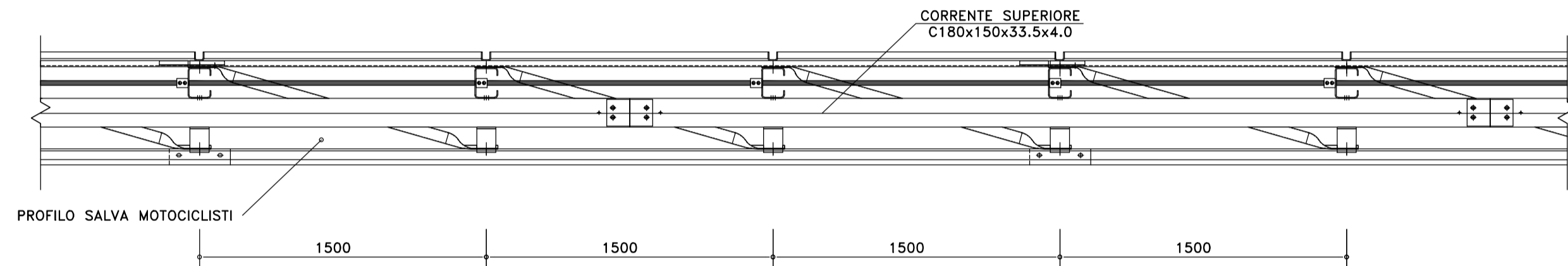


**BARRIERA ANAS TRIPLA ONDA BORDO PONTE CLASSE H4 (H4BP-ANAS)
CON DISTANZIATORE "CSS", PROFILO SALVA MOTOCICLISTI E RETE DI PROTEZIONE INTEGRATA**

VISTA LATERALE
BARRIERA ASSEMBLATA
SCALA 1:25

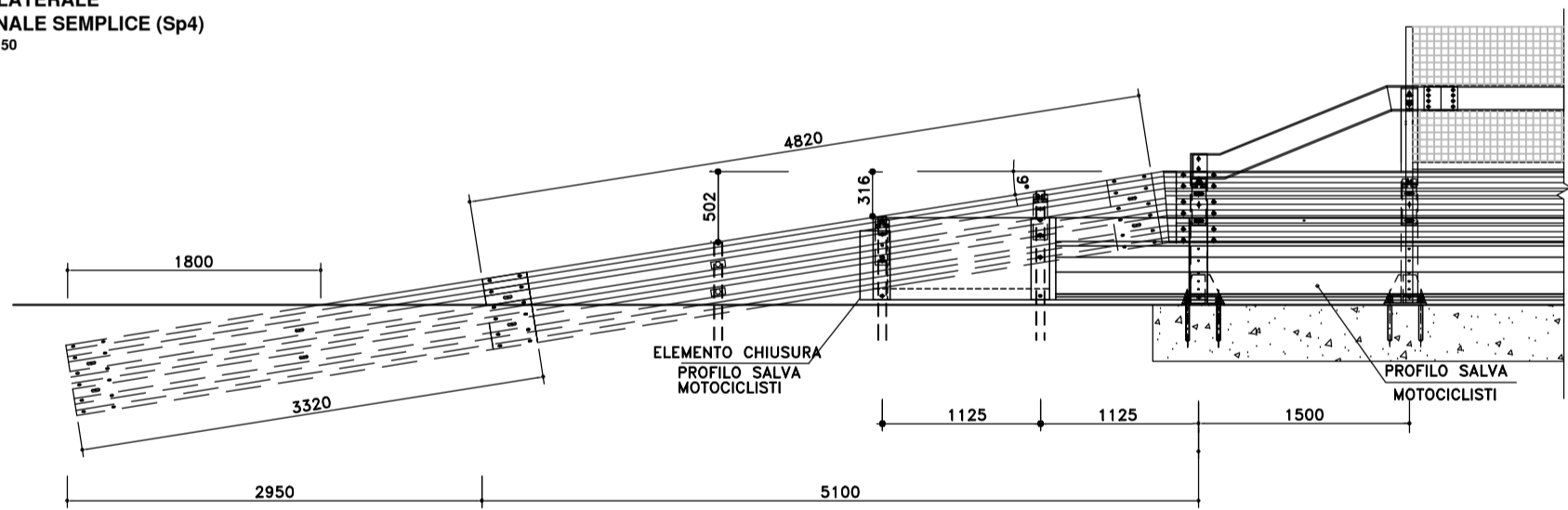


VISTA DALL'ALTO
BARRIERA ASSEMBLATA
SCALA 1:25

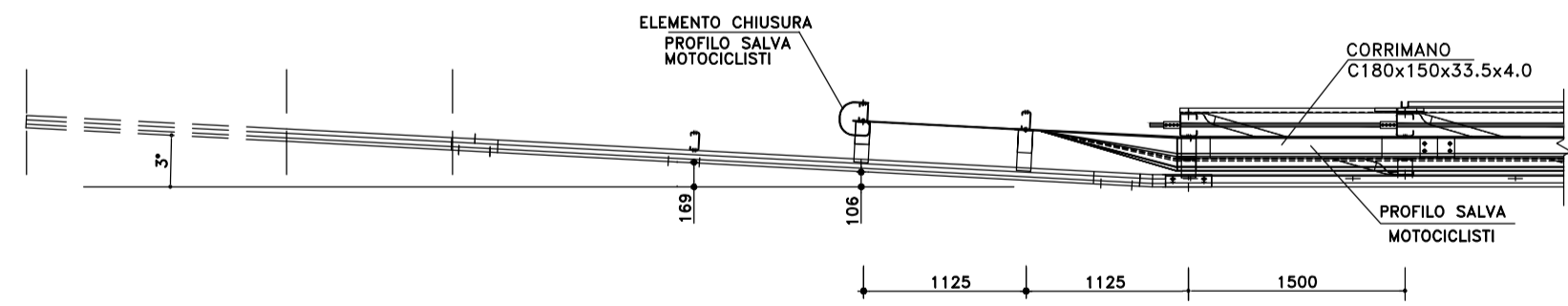


**PARTICOLARI DELLE ZONE TERMINALI
TERMINALE SEMPLICE (Sp4)**

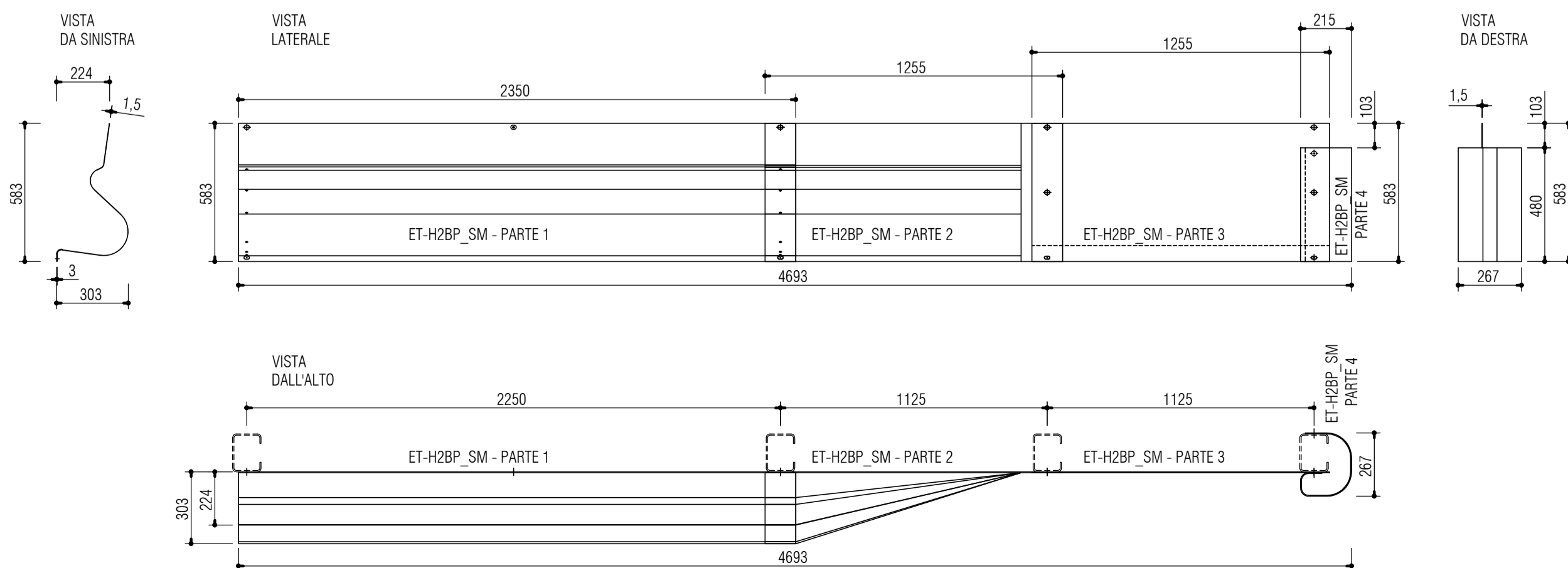
VISTA LATERALE
TERMINALE SEMPLICE (Sp4)
SCALA 1:50



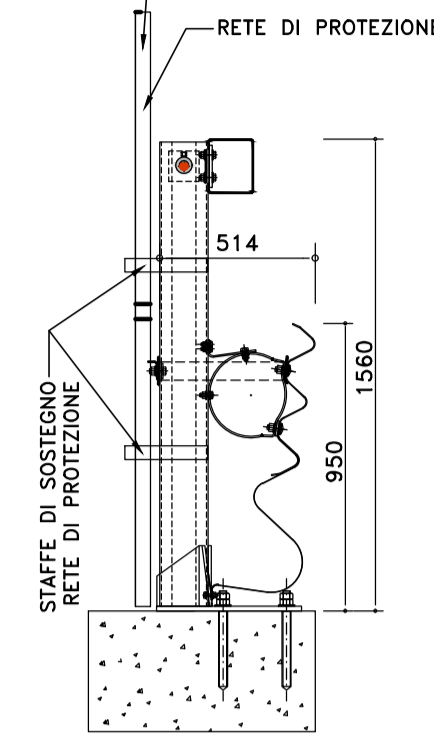
VISTA DALL'ALTO
TERMINALE SEMPLICE (Sp4)
SCALA 1:50



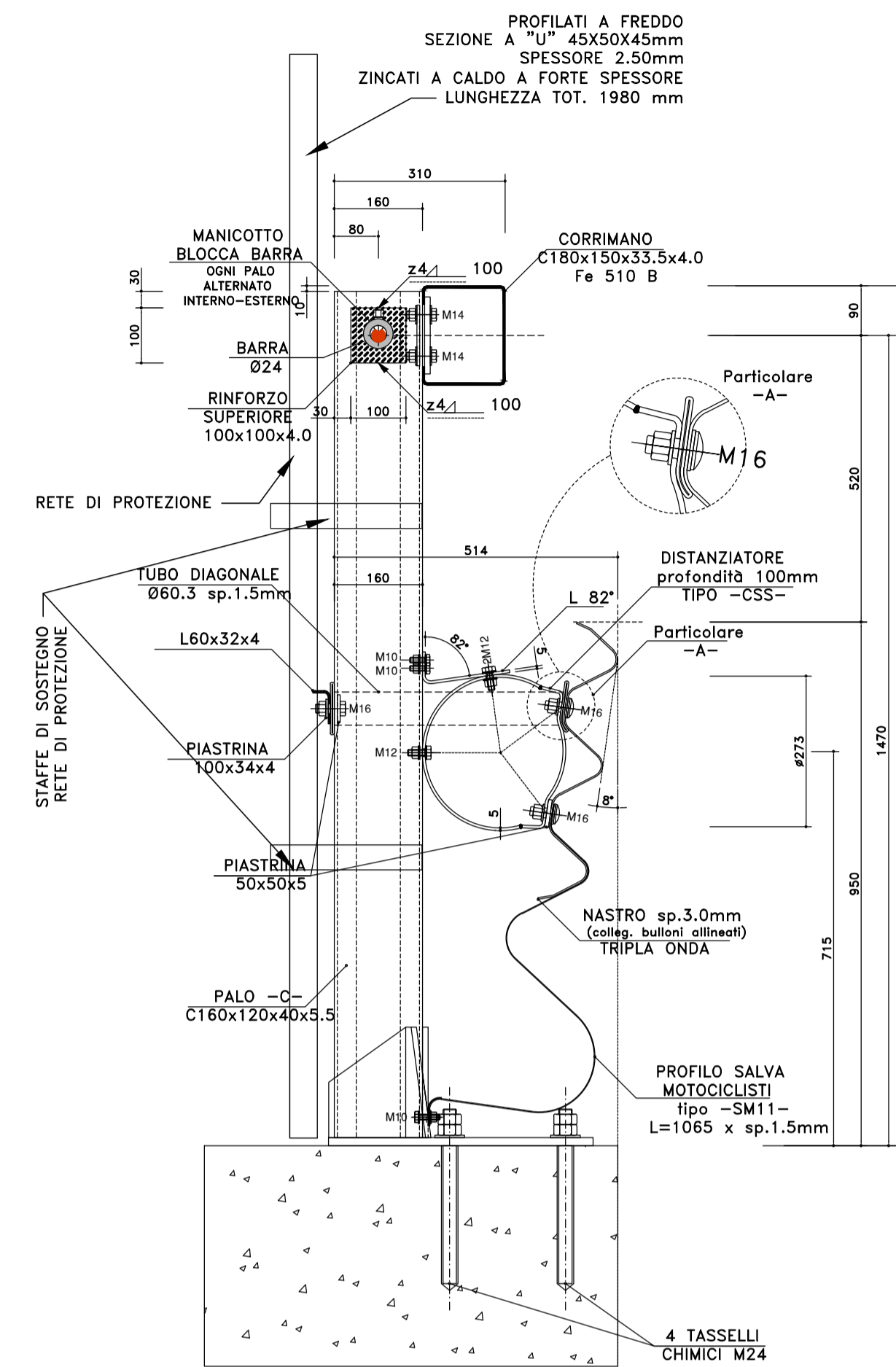
**ELEMENTO DI TERMINALE
PROFILO SALVA MOTOCICLISTI
SCALA 1:20**



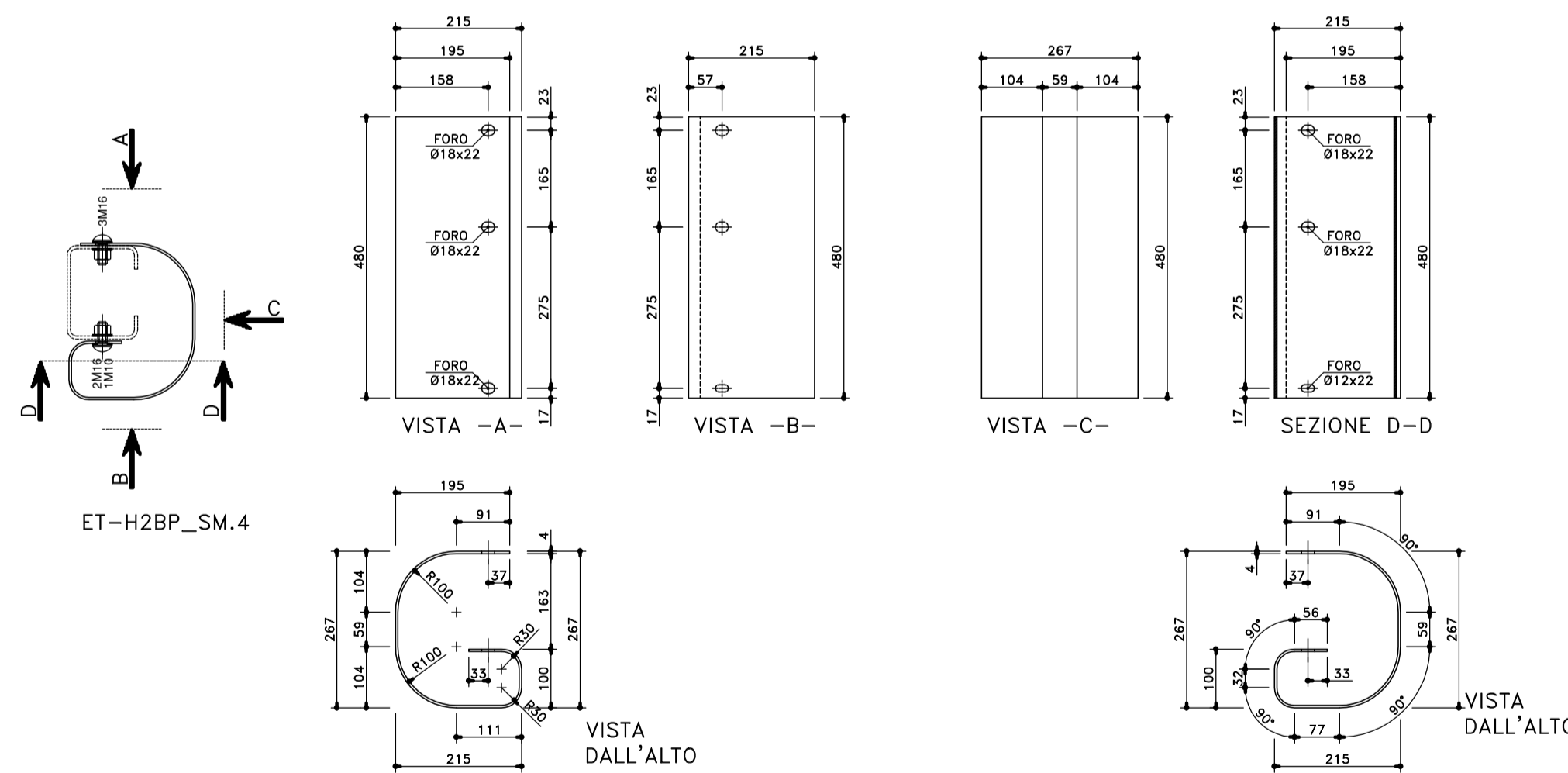
PROFILATI A FREDDO
SEZIONE A "U" 45X50X45mm
SPESSORE 2.50mm
ZINCATI A CALDO A FORTE SPESSORE
LUNGHEZZA TOT. 1980 mm



SEZIONE CON RETE DI PROTEZIONE INTEGRATA
SCALA 1:10



**ELEMENTO DI CHIUSURA
PROFILO SALVA MOTOCICLISTI
SCALA 1:10**



MATERIALI:
Fe 360 B EN10025.2005 [S235JR EN10027-1] (nastro, distanziatore, profilo salva motociclisti)
Fe 430 B EN10025.2005 [S275JR EN10027-1]
Fe 510 B EN10025.2005 [S355JR EN10027-1] (corrimano copri barre)
B 450 C EN10080.2005, UNI E.16.12.660.0 [L. 33/09 09-04-2009] (barra)

ANAS S.p.A.
Direzione Tecnica

LAVORI DI COLLEGAMENTO TRA LA S.S.11 A MAGENTA E LA TANGENZIALE OVEST DI MILANO
VARIANTE DI ABBATEGRASSO E ADEGUAMENTO IN SEDE DEL TRATTO ABBATEGRASSO-VIGEVANO FINO AL PONTE SUL FIUME TICINO
1° STRALCIO DA MAGENTA A VIGEVANO - TRATTA C
PROGETTO ESECUTIVO - COD. MI608

STUDIO CORONA Ing. Renato Vaira Codice Reg. Imp. di Torino e Provincia n° 4883/03	ING. REMATO DEL PRETE Ing. Renato Chi Prete Codice Reg. Imp. di Torino e Provincia n° 6075	ECOPLAN Arch. Nicoletta Frattini Codice Reg. Imp. di Torino e Provincia n° 44632	GE Arch. Gabriele Invernizzi Codice Reg. Imp. di Torino e Provincia n° 42102
UNING Codice Impiegato n° 202111	SETAC Società Unipersonale Trasporti Ambiente Costruzioni	ARKE INGEGNERIA s.r.l. www.arkeingegneria.it	DOTT. GEOL. DANILLO GALLO Codice del Registro della Provincia di Torino n° 42102
Prof. Ing. Matteo Ranieri Codice Reg. Imp. di Torino e Provincia n° 1137	Prof. Ing. Luigi Monterisi Codice Reg. Imp. di Torino e Provincia n° 1271	Ing. Giacomino Angherano Codice Reg. Imp. di Torino e Provincia n° 6075	Dot. Geol. Danilo Gallo Codice del Registro della Provincia di Torino n° 42102

VISTO: IL RESPONSABILE DEL PROCEDIMENTO Ing. Giuseppe Danilo MALGERI	INTEGRATORE DELLE PRESTAZIONI SPECIALISTICHE Ing. Fabrizio BAJETTI	GEOLOGO Ing. Luigi MONTERISI	IL COORDINATORE DELLA SICUREZZA IN FASE DI PROGETTAZIONE Ing. Gianluca CICIRIELLO
--	--	--	---

DE016
D - PROGETTO STRADALE
DE - BARRIERE DI SICUREZZA
DETTAGLI E PARTICOLARI COSTRUTTIVI - H4BP

CODICE PROGETTO	NOME FILE	REVISIONE	SCALA:
PROGETTO LIV. PROG. N. PROG.	DE016-T00PS00TRADC05_A (Dett Barriera H4BP).dwg		
LO203 E 2301	CODICE ELAB. T00PS00TRADC05	A	varie

C					
B					
A	EMISSIONE	Ottobre 2023	ING. MARCO LOPES	ING. GAETANO RANIERI	ING. FABRIZIO BAJETTI
REV.	DESCRIZIONE	DATA	REDATTO	VERIFICATO	APPROVATO