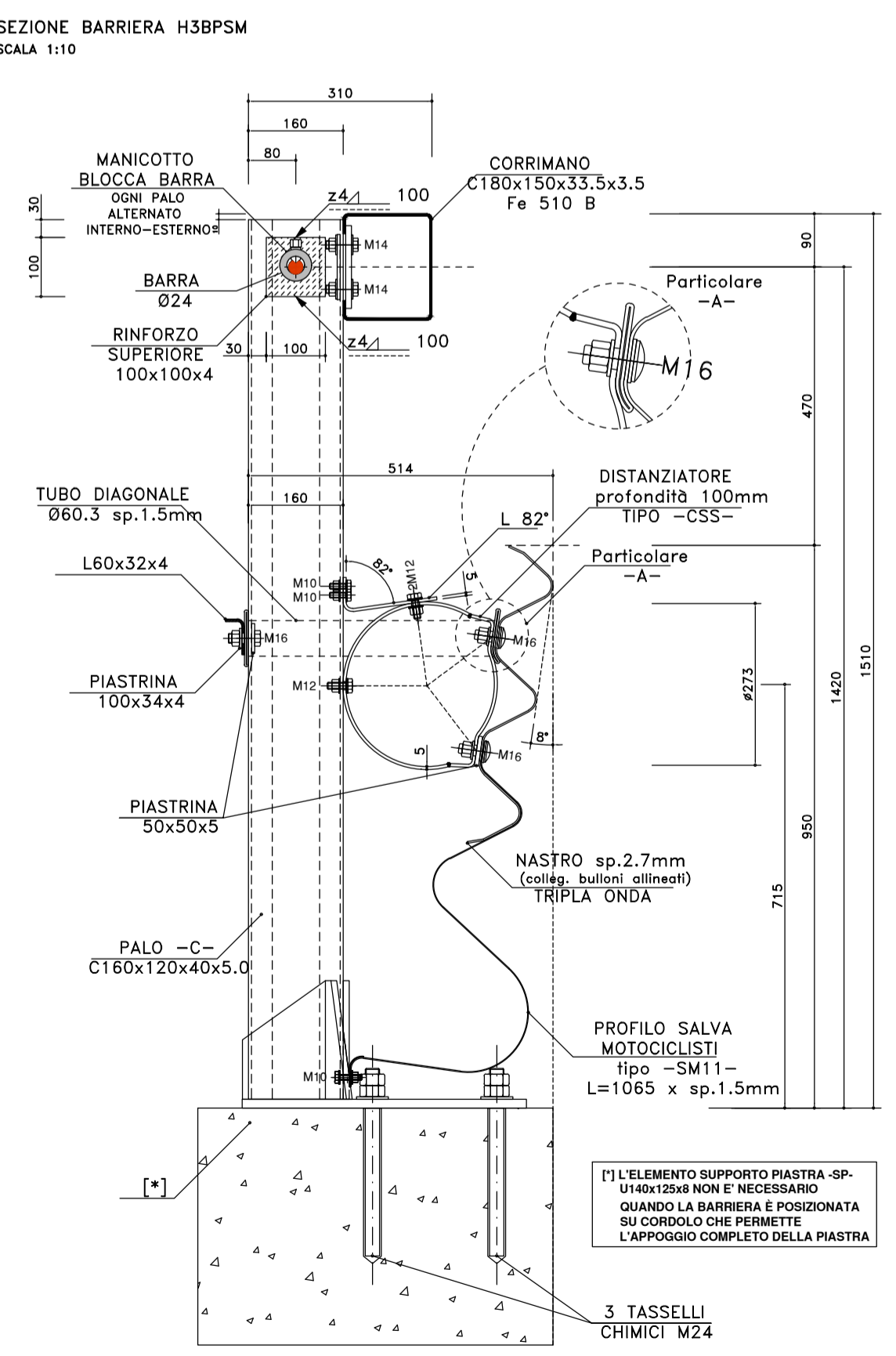
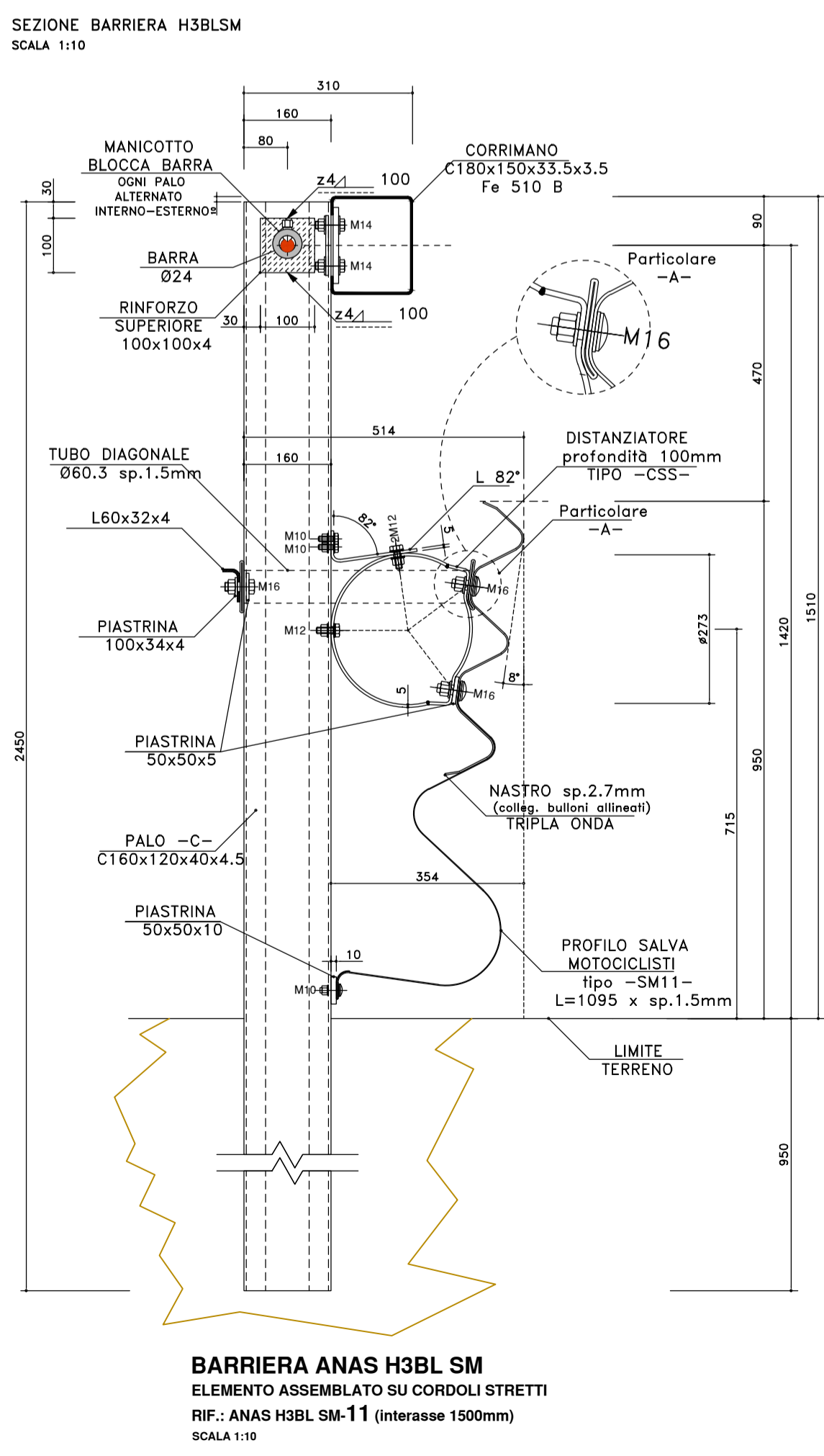
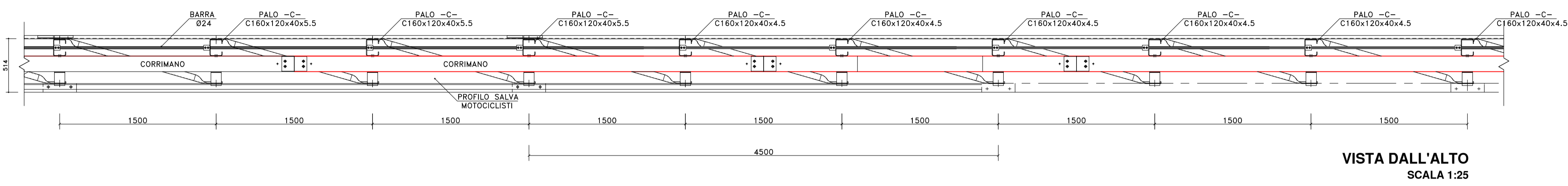
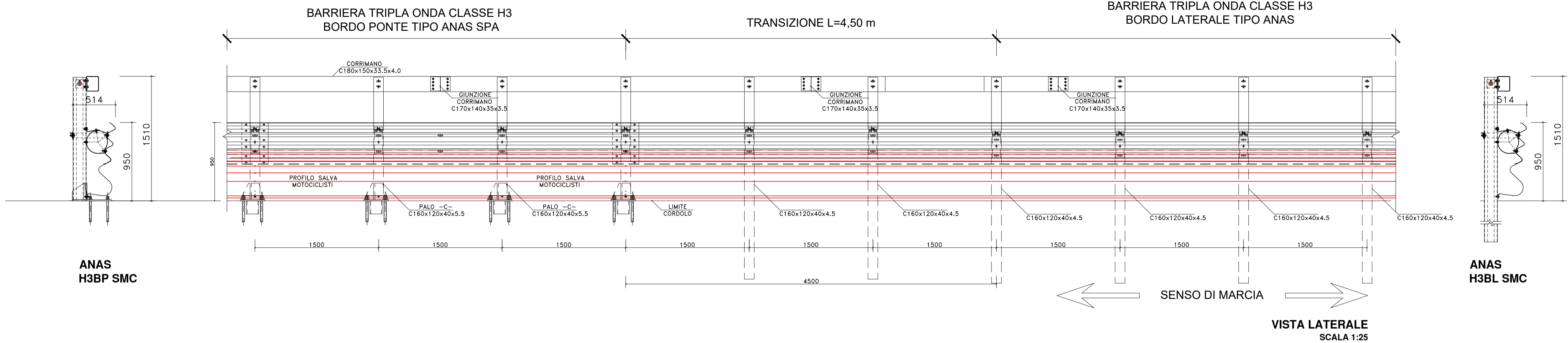


**TRANSIZIONE T2 TRA BARRIERE ANAS BORDO PONTE CLASSE H3 E BARRIERE ANAS BORDO LATERALE CLASSE H3 (H3BP-ANAS e H3BL-ANAS)
CON DISTANZIATORE "CSS" E PROFILO SALVA MOTOCICLISTI**



MATERIALI :
Fe 360 B EN10025.2005 [S235JR EN10027-1] (nastro, distanziatore, profilo salva motociclisti)
Fe 430 B EN10025.2005 [S275JR EN10027-1]
Fe 510 B EN10025.2005 [S355JR EN10027-1] (corrimano copri barre)
B 450 C EN10080.2005, UNI E.16.12.660.0 [L. 33/09 09-04-2009] (barra)
18CrMo4/1.7243 UNI EN10084.2008 [AISI 4118/4120 o equivalente] (manicotto)
34CrMo4/1.7220 UNI EN10084.2008 [AISI 4135 o equivalente] (viti sicurezza manicotto)

ANAS S.p.A.
Direzione Tecnica

LAVORI DI COLLEGAMENTO TRA LA S.S.11 A MAGENTA E LA TANGENZIALE OVEST DI MILANO

VARIANTE DI ABBIEATEGRASSO E ADEGUAMENTO IN SEDE DEL TRATTO ABBIEATEGRASSO-VIGEVANO FINO AL PONTE SUL FIUME TICINO

1° STRALCIO DA MAGENTA A VIGEVANO - TRATTA C

PROGETTO ESECUTIVO - COD. MI608

VISTO: IL RESPONSABILE DEL PROCEDIMENTO

Dott. Ing. Giuseppe Danilo MALGERI

INTEGRATORE DELLE PRESTAZIONI SPECIALISTICHE

Ing. Fabrizio BAJETTI

GEOLOGO

Prof. Ing. Geol. Luigi MONTERISI

IL COORDINATORE DELLA SICUREZZA IN FASE DI PROGETTAZIONE

Ing. Gianluca CICIRIELLO

DE019

D - PROGETTO STRADALE
DE - BARRIERE DI SICUREZZA
DETTAGLI E PARTICOLARI COSTRUTTIVI - Transizione T2

CODICE PROGETTO	NOME FILE	REVISIONE	SCALA:
PROGETTO	DE019-T00PS00TRADC08_A (Trans T2).dwg		
LIV. PROG.	N. PROG.		
LO203	E 2301		
	CODICE ELAB.		
	T00PS00TRADC08	A	varie

C			
B			
A	EMMISSIONE	Ottobre 2023	ING. MARCO LOPES
REV.	DESCRIZIONE	DATA	REDDATTO
			ING. GAETANO RANIERI
			ING. FABRIZIO BAJETTI
			VERIFICATO
			APPROVATO