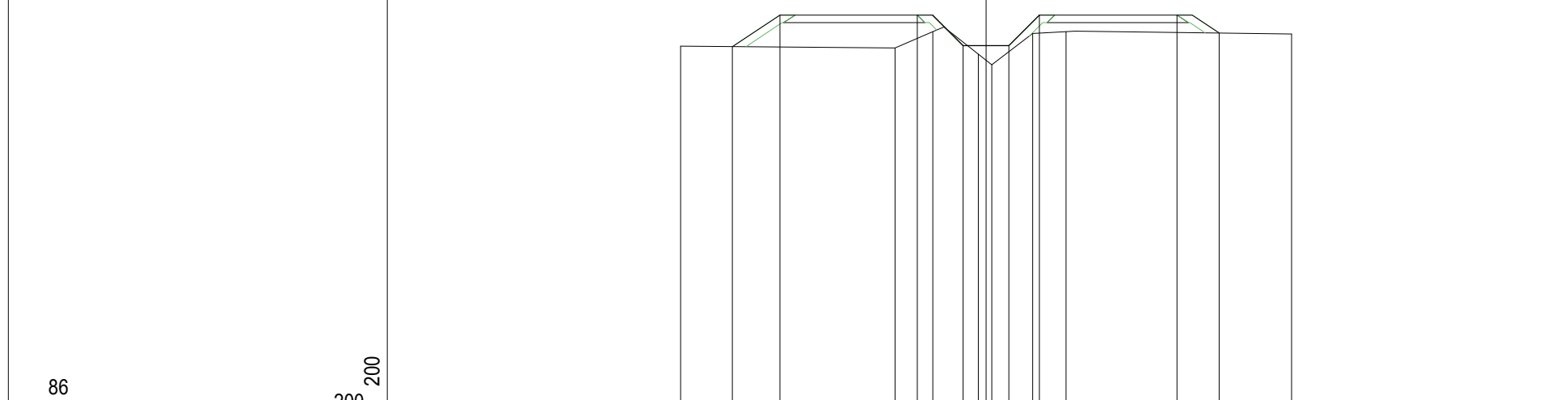
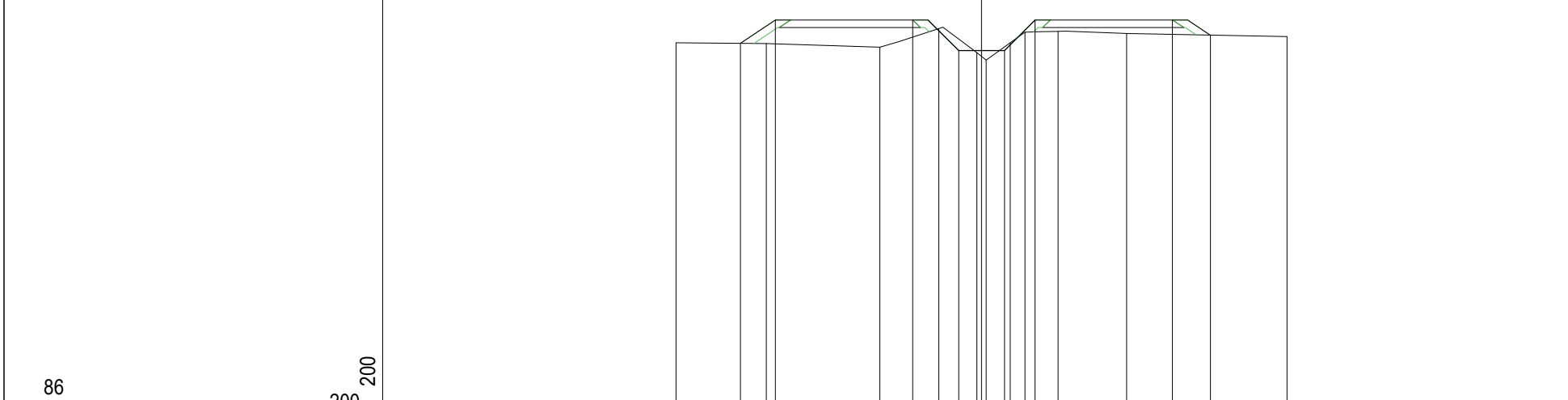


PROFILO CANALE 17SX
SEZIONE 13
PROGRESSIVA 240.00



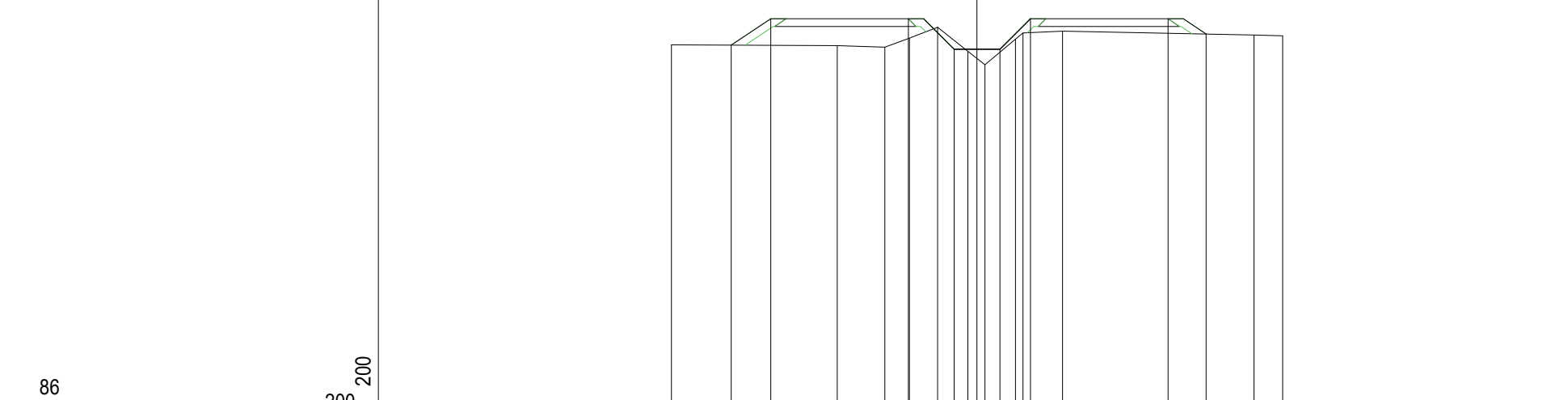
PROGRESSIVE TERRENO	98.14	-10.00									98.54	10.00
PARZIALI TERRENO				7.03		1.23	1.49				7.38	
QUOTE TERRENO					98.08	98.61	97.88	97.53	98.55	98.01		
PROGRESSIVE PROGETTO	98.12	-8.30									98.57	7.83
PARZIALI PROGETTO			4.50		1.50	1.50		1.00		4.50		1.38
QUOTE PROGETTO												

PROFILO CANALE 17SX
SEZIONE 17
PROGRESSIVA 320.00



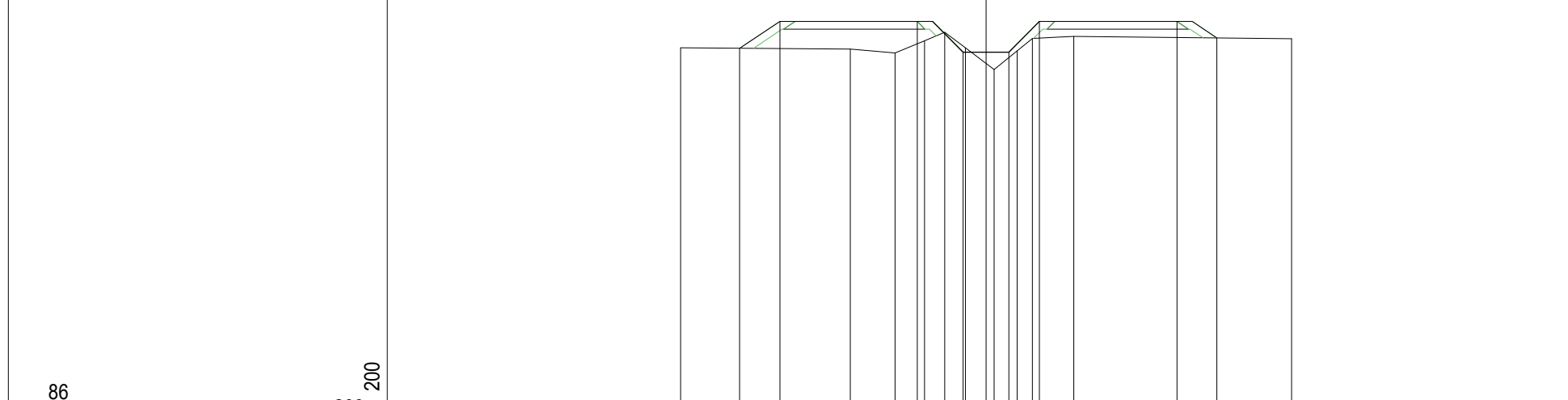
PROGRESSIVE TERRENO	98.25	-10.00									98.45	10.00
PARZIALI TERRENO			2.95	3.72	1.93	1.24					5.25	
QUOTE TERRENO					98.10	98.71	97.85	98.25	98.02	1.08	2.24	4.75
PROGRESSIVE PROGETTO	98.23	-7.90									98.99	6.25
PARZIALI PROGETTO			1.15	4.50		1.50	1.00		4.50		1.25	
QUOTE PROGETTO												

PROFILO CANALE 17SX
SEZIONE 16
PROGRESSIVA 300.00



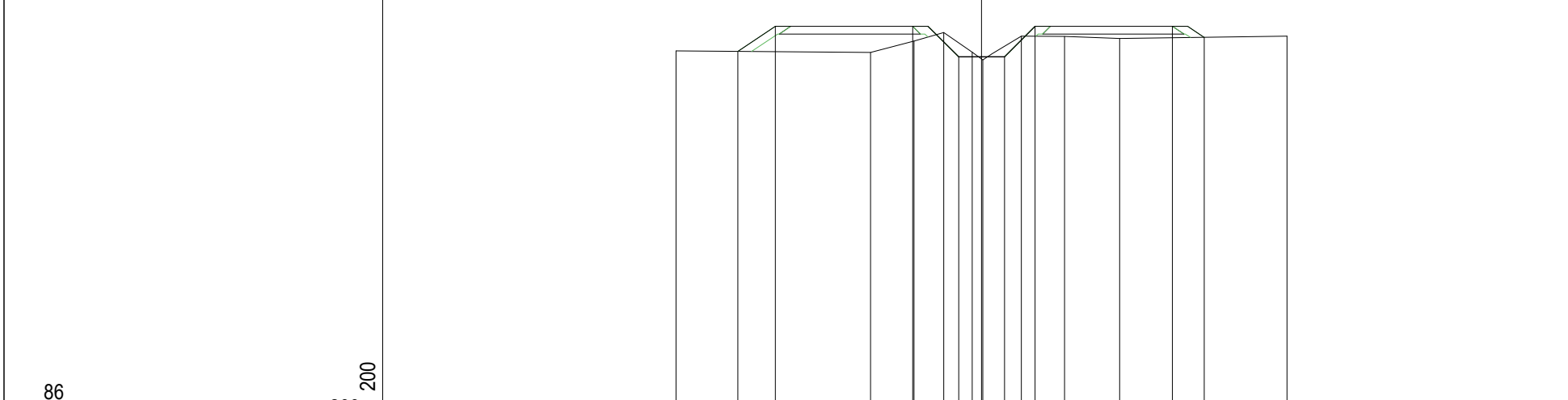
PROGRESSIVE TERRENO	98.18	-10.00									98.50	10.00
PARZIALI TERRENO			5.43								6.26	0.94
QUOTE TERRENO					98.15	98.10	98.44	98.70	98.75	98.10	1.30	6.26
PROGRESSIVE PROGETTO	98.17	-8.65									98.54	7.50
PARZIALI PROGETTO			1.30	4.50		1.50	1.00		4.50		1.25	
QUOTE PROGETTO												

PROFILO CANALE 17SX
SEZIONE 14
PROGRESSIVA 260.00



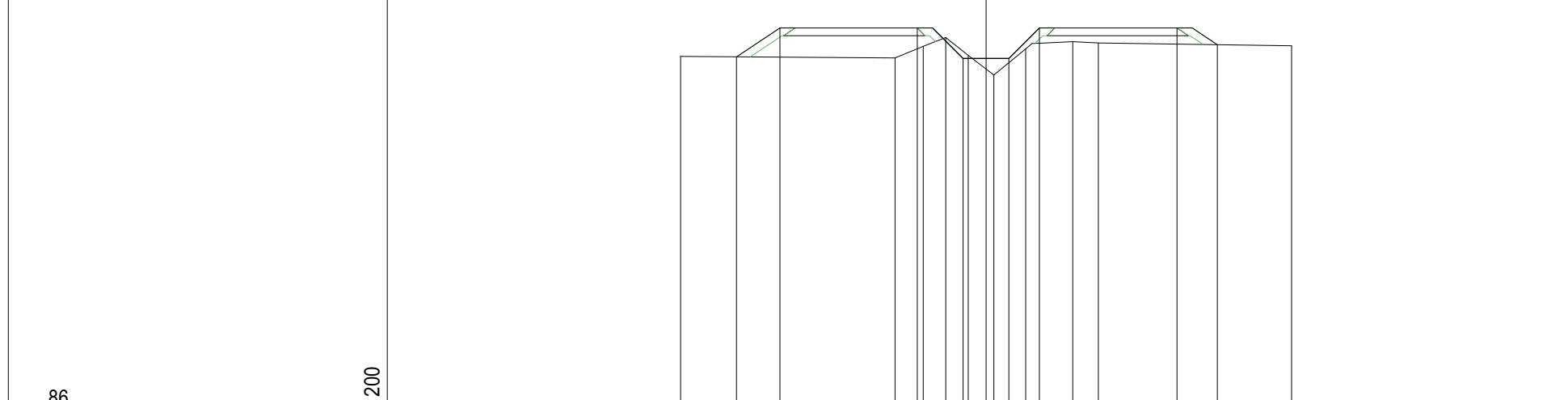
PROGRESSIVE TERRENO	98.20	-10.00									98.55	10.00
PARZIALI TERRENO			5.56								7.12	
QUOTE TERRENO					98.21	98.00	98.40	98.76	98.25	98.30	1.36	2.88
PROGRESSIVE PROGETTO	98.24	-6.07									98.98	7.55
PARZIALI PROGETTO			1.32	4.50		1.50	1.00		4.50		1.30	
QUOTE PROGETTO												

PROFILO CANALE 17SX
SEZIONE 18
PROGRESSIVA 340.00



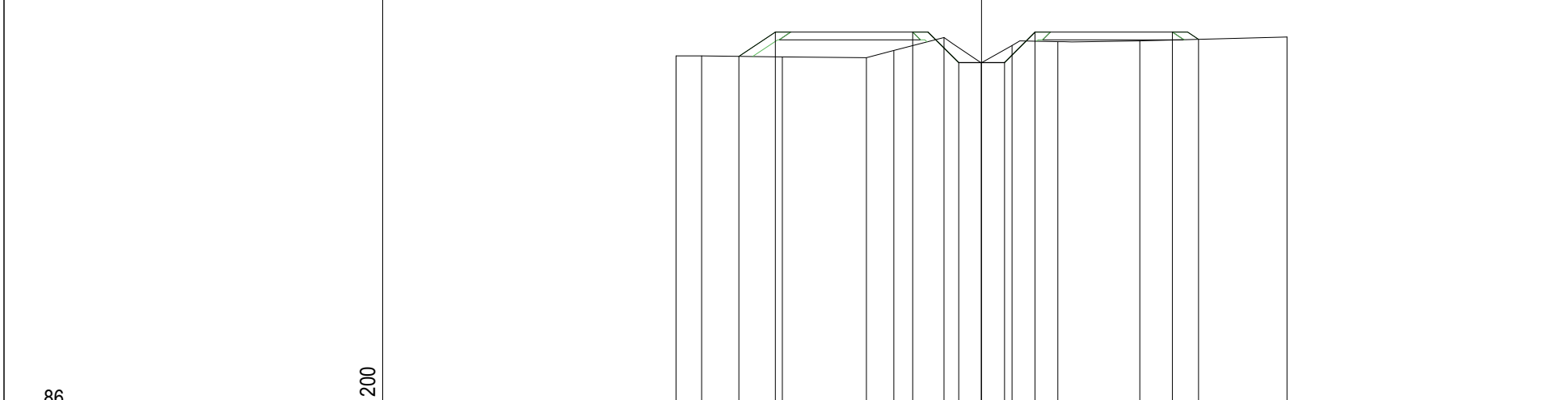
PROGRESSIVE TERRENO	98.15	-10.00									98.64	10.00
PARZIALI TERRENO			6.36								5.48	
QUOTE TERRENO					98.10	98.48	98.16	97.86	98.03	1.26	1.41	1.81
PROGRESSIVE PROGETTO	98.14	-7.98									98.96	6.25
PARZIALI PROGETTO			1.23	4.50		1.50	1.00		4.50		1.04	
QUOTE PROGETTO												

PROFILO CANALE 17SX
SEZIONE 15
PROGRESSIVA 280.00



PROGRESSIVE TERRENO	98.14	-10.00									98.49	10.00
PARZIALI TERRENO			7.02								6.32	
QUOTE TERRENO					98.09	98.47	98.76	98.18	98.39	98.63	0.84	3.68
PROGRESSIVE PROGETTO	98.13	-8.17									98.97	7.57
PARZIALI PROGETTO			1.42	4.50		1.50	1.00		4.50		1.32	
QUOTE PROGETTO												

PROFILO CANALE 17SX
SEZIONE 19
PROGRESSIVA 348.44



PROGRESSIVE TERRENO	98.18	-10.00									98.78	10.00
PARZIALI TERRENO			2.64	2.75	1.64	1.22					4.81	
QUOTE TERRENO					98.10	98.76	97.94	98.50	98.03	1.75	2.49	5.19
PROGRESSIVE PROGETTO	98.14	-7.94									98.94	6.25
PARZIALI PROGETTO			1.10	4.50		1.50	1.00		4.50		0.86	7.11
QUOTE PROGETTO												



ANAS S.p.A.
Direzione Tecnica

LAVORI DI COLLEGAMENTO TRA LA S.S.11 A MAGENTA E LA TANGENZIALE OVEST DI MILANO

VARIANTE DI ABBATEGRASSO E ADEGUAMENTO IN SEDE DEL TRATTO ABBATEGRASSO-VIGEVANO FINO AL PONTE SUL FIUME TICINO

1° STRALCIO DA MAGENTA A VIGEVANO - TRATTA C

PROGETTO ESECUTIVO - COD. M1608

 Ing. Renato Vaira Consul. Ing. 6° Torino e Provincia P.A.20110	Ing. Valerio Bajetti Consul. Ing. 6° Roma e provincia P.A.20111	Ing. Renato Chi Prete Consul. Ing. 6° Bari e provincia P.A.16575	Arch. Nicoletta Fratini Consul. Arch. 6° Roma e provincia P.A.16632
 Ing. Renato Vaira Consul. Ing. 6° Torino e Provincia P.A.16130	Prof. Ing. Matteo Ranieri Consul. Ing. 6° Bari e provincia P.A.11127	Prof. Ing. Luigi Monterisi Consul. Ing. 6° Bari e provincia P.A.11271	Ing. Giacomo Argarano Consul. Ing. 6° Bari e provincia P.A.12312
VISTO IL RESPONSABILE DEL PROCEDIMENTO  Dott. Ing. Giuseppe Danilo MALGERI	INTEGRATORE DELLE PRESTAZIONI SPECIALISTICHE  Ing. Fabrizio BAJETTI	GEOLOGO  Prof. Ing. Luigi MONTERISI	IL COORDINATORE DELLA SICUREZZA IN FASE DI PROGETTAZIONE  Dott. Geol. Danilo Gallo

FB96

F - PROGETTO IDRAULICO
FB - RETICOLO IDROGRAFICO
SEZIONI CANALE 17 SX - TAVOLA 2 DI 2

CODICE PROGETTO	NOME FILE	REVISIONE	SCALA:
PROGETTO	FB96-T01D02IDRS240_A.dwg		
LO203	ELAB.	A	1:200

C	A	E
B		
A	EMMISSIONE	Ottobre 2023
REV.	DESCRIZIONE	DATA