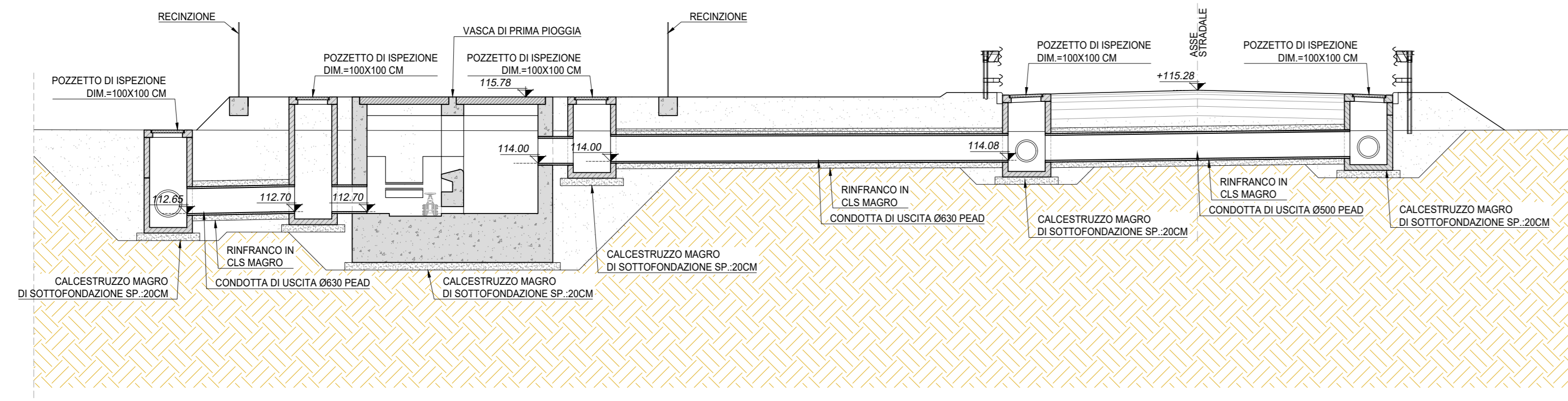
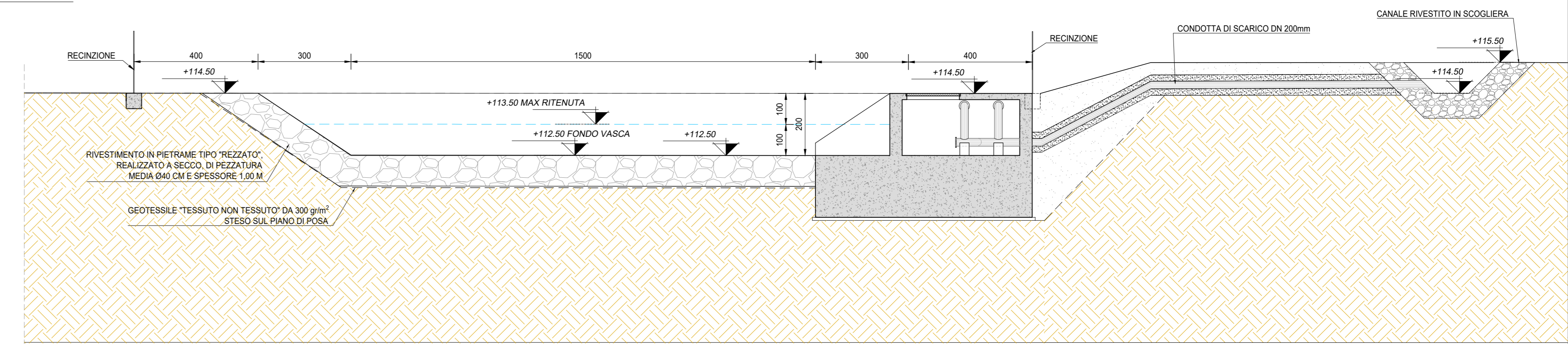


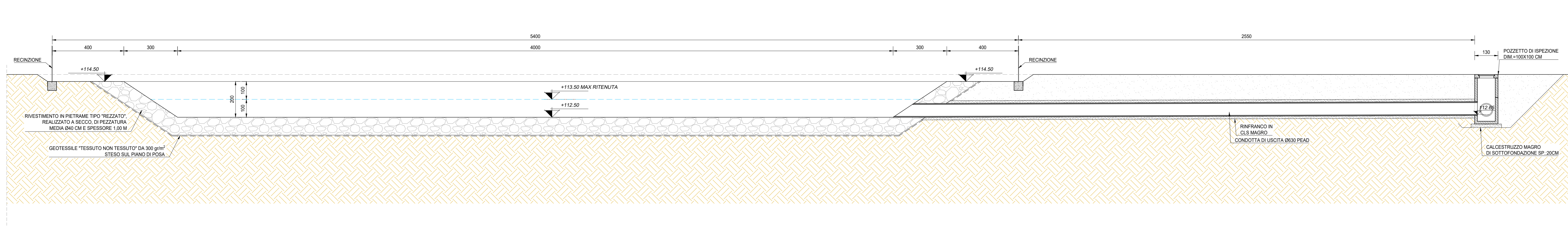
SEZIONE A-A VASCA N.7
SCALA 1:100



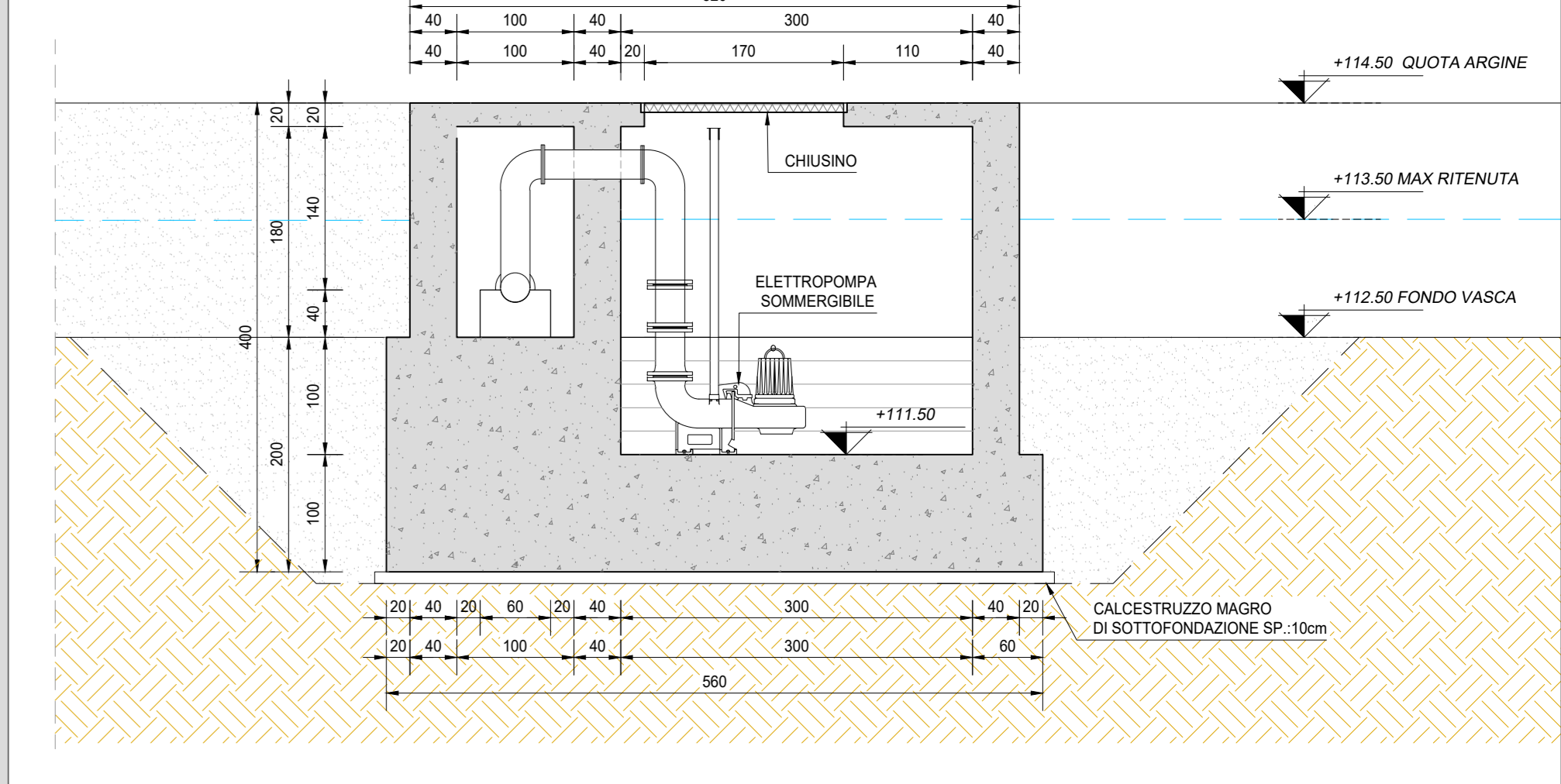
SEZIONE C-C VASCA N.7
SCALA 1:100



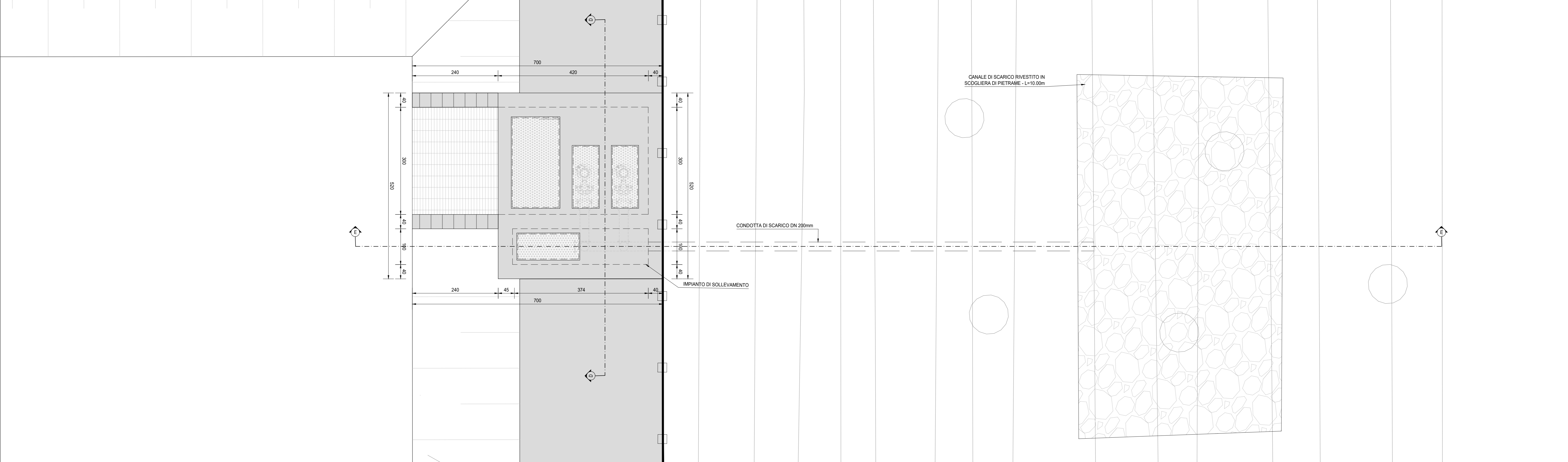
SEZIONE B-B VASCA N.7
SCALA 1:100



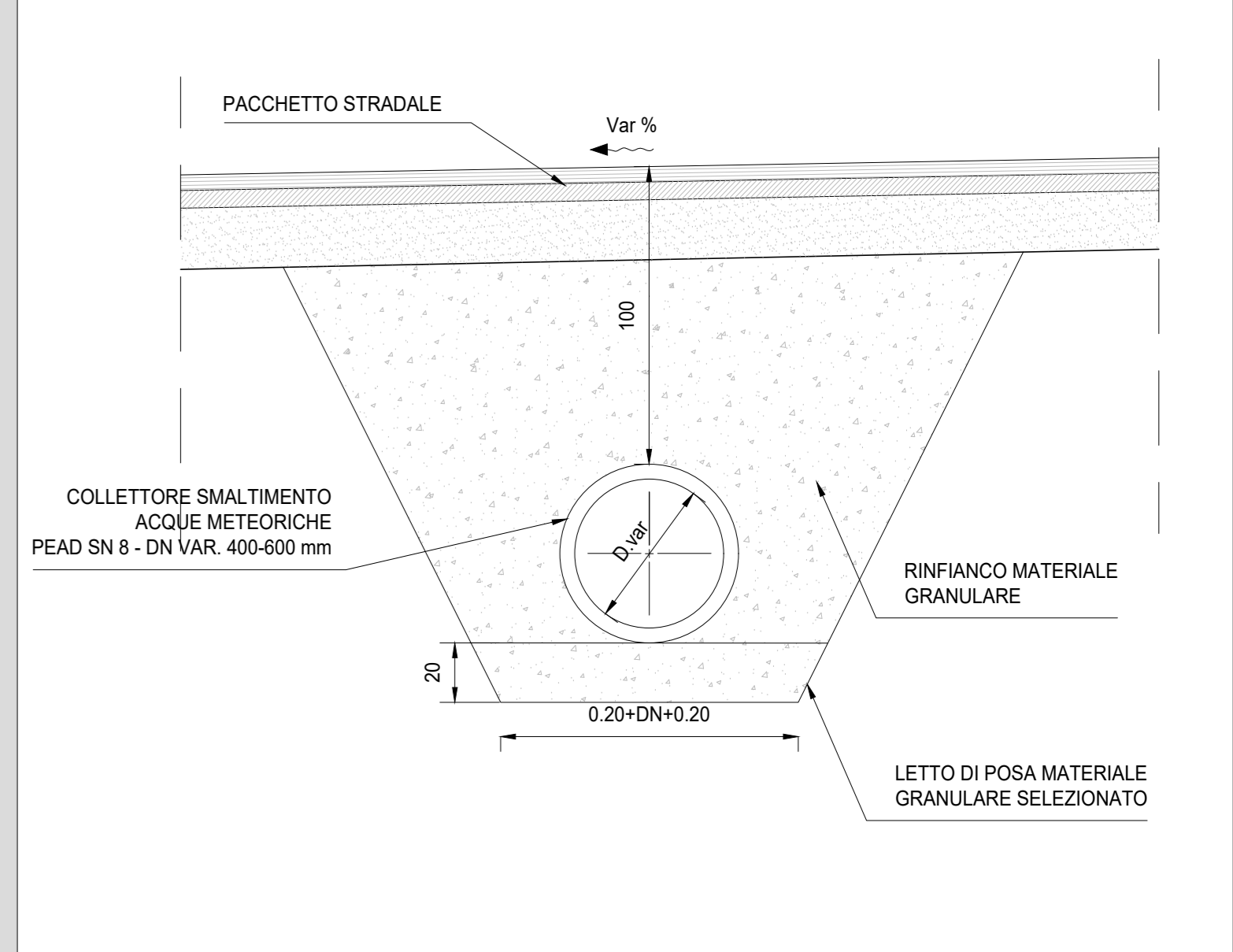
SEZIONE D-D - IMPIANTO DI SOLLEVAMENTO
SCALA 1:50



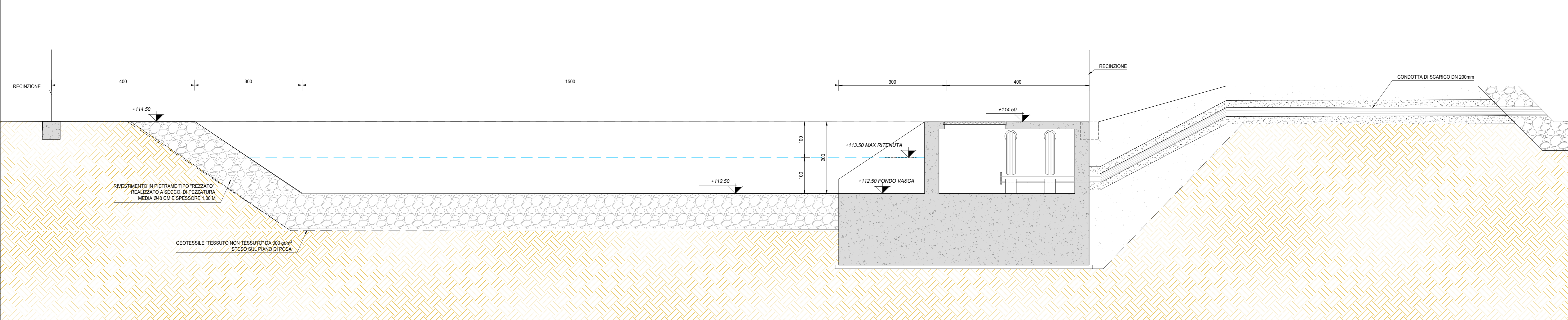
PIANTA SCARICO DN 200mm - VASCA N. 7
SCALA 1:50



SEZIONE TIPO DI POSA DEL COLLETTORE DI IMMISSIONE NELLA VASCA DI LAMINAZIONE
SCALA 1:20



SEZIONE E-E - LONGITUDINALE SCARICO DN 200mm
SCALA 1:50



ANAS S.p.A.
Direzione Tecnica

LAVORI DI COLLEGAMENTO TRA LA S.S.11 A MAGENTA E LA TANGENZIALE OVEST DI MILANO
VARIANTE DI ABBIATEGRASSO E ADEGUAMENTO IN SEDE DEL TRATTO ABBIATEGRASSO-VIGEVANO FINO AL PONTE SUL FIUME TICINO
1° STRALCIO DA MAGENTA A VIGEVANO - TRATTA C

PROGETTO ESECUTIVO - COD. MI608

STUDIO CORONA Ing. Renato Vanni Ing. Roberto Vanni	UNING Ing. Renato Vanni Ing. Roberto Vanni	SETAC Prof. Ing. Luigi Marzulli Prof. Ing. Luigi Marzulli	ARKE Ing. Giancarlo Cognigni Ing. Giancarlo Cognigni	EG Ing. Gabriele Scarpini Ing. Gabriele Scarpini
---	---	--	---	---

VISTO IL RESPONSABILE DEL PROCEDIMENTO
Giuseppe
Dott. Ing. Giuseppe Danilo MALGERI

INTEGRATORE DELLE PRESTAZIONI SPECIALISTICHE
BAIETTI
Ing. Fabrizio BAIETTI

GEOLOGO
MONTERISI
Prof. Ing. Carlo Luigi MONTERISI

IL COORDINATORE DELLA SICUREZZA IN FASE DI PROGETTAZIONE
COIRELLO
Ing. Gianluca COIRELLO

FC29

F - PROGETTO IDRAULICO
FC - RACCOLTA ACQUE DI PIATTAFORMA
PARTICOLARI VASCA N.07

CODICE PROGETTO	NOME FILE	REVISIONE	SCALA
PROGETTO	FC29-P00010DRD14_A.dwg		
ELAB.			
LO203	E 2301	P00010DRD14	A VARIE

C			
B			
A	EMISSIONE	Ottobre 2023	ARCH. SCELBA ING. GAETANO BANIERI
REV	DESCRIZIONE	DATA	REDATTO VERIFICATO APPROVATO