

CALCESTRUZZI

MAGRONE DI PULIZIA E LIVELLAMENTO (Voce di elenco prezzi B.03.025.a)

- Classe di resistenza: C12/15
- Contenuto min. cemento: 150 kg/mc
- Classe di esposizione: X0

PALI DI FONDAZIONE (Voce di elenco prezzi B.02.040.c)

- Classe di resistenza: C25/30
- Classe di esposizione: XC2
- Classe di consistenza: SLUMP = S4
- Rapporto a/c massimo : 0,60
- Diametro max aggregato: 32 mm
- Contenuto min. cemento: 300 kg/mc
- Copriferro min. 60mm

FONDAZIONE SPALLE E MURI (Voce di elenco prezzi B.03.031.b)

- Classe di resistenza: C28/35
- Classe di esposizione: XC2
- Classe di consistenza: SLUMP = S4
- Rapporto a/c massimo : 0,55
- Diametro max aggregato: 32 mm
- Contenuto min. cemento: 320 kg/mc
- Copriferro min. 40mm

ELEVAZIONE SPALLE E MURI (Voce di elenco prezzi B.03.035.c)

- Classe di resistenza: C32/40
- Classe di esposizione: XC4+XD1+XF2+XA1
- Classe di consistenza: SLUMP = S4
- Rapporto a/c massimo : 0,45
- Diametro max aggregato: 25 mm
- Contenuto min. cemento: 360 kg/mc
- Copriferro min. 40 mm

BAGGIOLI (Voce di elenco prezzi B.03.035.c)

- Classe di resistenza: C32/40
- Classe di esposizione: XC3+XF1+XA1
- Classe di consistenza: SLUMP = S4
- Rapporto a/c massimo : 0,50
- Diametro max aggregato: 25 mm
- Contenuto min. cemento: 340 kg/mc
- Copriferro min. 40mm

SOLETTE IMPALCATI (Voce di elenco prezzi B.03.035.c)

- Classe di resistenza: C32/40
- Classe di esposizione: XC4+XF2+XF4+XA1
- Classe di consistenza: SLUMP = S4
- Rapporto a/c massimo : 0,45
- Diametro max aggregato: 25 mm
- Contenuto min. cemento: 360 kg/mc
- Copriferro min. 55mm

TRAVI IN C.A.P. (Voce di elenco prezzi B.08.003.2.f)

- Classe di resistenza: C45/55
- Classe di esposizione: XC2+XA1
- Classe di consistenza: SLUMP = S4
- Rapporto a/c massimo : 0,50
- Diametro max aggregato: 20 mm
- Contenuto min. cemento: 350 kg/mc
- Copriferro min. arm. ordinaria: 30mm
- Copriferro min. arm. pretesa: 50mm

VELETTE E CORDOLI (Voce di elenco prezzi B.08.002.1)

- Classe di resistenza: C32/40
- Classe di esposizione: XC4+XF2+XF4+XA1
- Classe di consistenza: SLUMP = S4
- Rapporto a/c massimo : 0,50
- Diametro max aggregato: 25 mm
- Contenuto min. cemento: 360 kg/mc
- Copriferro min. 55mm

CALCESTRUZZI LASTRE PREFABBRICATE (Voce di elenco prezzi B.04.016)

- Classe di resistenza: C40/50
- Classe di esposizione: XC4+XD1+XA1
- Classe di consistenza: SLUMP = S4
- Rapporto a/c massimo : 0,50
- Diametro max aggregato: 16 mm
- Contenuto min. cemento: 340 kg/mc
- Copriferro min. 40mm

ARMATURE PER C.A - C.A.P.

B450C CONTROLLATO IN STABILIMENTO E SALDABILE PER BARRE (Voce di elenco prezzi B.05.030)

- Diametro minimo/massimo $6 \leq \varnothing \leq 40$ mm
- Acciaio tipo B450C
- Limite di snervamento $f_y > 450$ N/mm²
- Limite di rottura $f_y > 540$ N/mm²

B450A CONTROLLATO IN STABILIMENTO E SALDABILE PER RETE ELETTROSALDATA (Voce di elenco prezzi B.05.050.a)

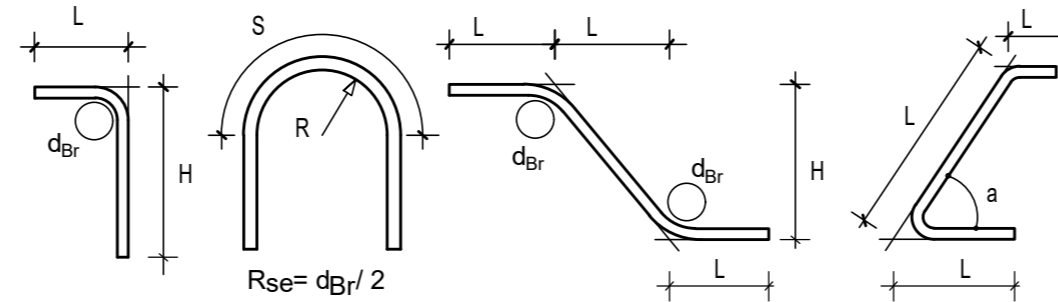
- Diametro minimo/massimo $5 \leq \varnothing \leq 10$ mm
- Acciaio tipo B450A
- Limite di snervamento $f_y > 450$ N/mm²
- Limite di rottura $f_y > 540$ N/mm²

ACCIAI PER ARMATURE DA PRECOMPRESSIONE (Voce di elenco prezzi B.05.057)

- Tensione caratteristica di rottura $f_{ptk} > 1860$ N/mm²
- Tensione caratteristica all'1% $f_{p(1)k} > 1670$ N/mm²
- Tensione di tesatura trefoli $\sigma_{spi} = 1425$ N/mm²

LEGENDA MISURE BARRE ARMATURA LENTA

LE INDICAZIONI DI SEGUITO RIPORTATE RISPETTANO I REQUISITI DELLA TAB. 11.3.IB DEL D.M. 17/01/2018.



DIAMETRI MINIMI MANDRINO DI PIEGATURA

$\varnothing_b < 12$ mm	$d_{Br} = 4 \varnothing$
$12 \text{ mm} \leq \varnothing_b \leq 16$ mm	$d_{Br} = 5 \varnothing$
$16 \text{ mm} < \varnothing_b \leq 25$ mm	$d_{Br} = 8 \varnothing$
$25 \text{ mm} < \varnothing_b \leq 40$ mm	$d_{Br} = 10 \varnothing$



LAVORI DI COLLEGAMENTO TRA LA S.S.11 A MAGENTA E LA TANGENZIALE OVEST DI MILANO

VARIANTE DI ABBIEATEGRASSO E ADEGUAMENTO IN SEDE DEL TRATTO ABBIEATEGRASSO-VIGEVANO FINO AL PONTE SUL FIUME TICINO

1° STRALCIO DA MAGENTA A VIGEVANO - TRATTA C

PROGETTO ESECUTIVO - COD. MI608

STUDIO CORONA Ing. Valerio Bajetti Ordine degli Ingg. di Roma e provincia n° A-03211	ING. RENATO DEL PRETE Ing. Renato Del Prete Ordine degli Ingg. di Bari e provincia n° 5073	ECOPLAN Arch. Nicoletta Frattini Ordine degli Arch. di Torino e provincia n° A-6453	EG EKG Engineering & Grafica S.r.l. Ing. Gabriele Inceocchi Ordine degli Ingg. di Roma e provincia n° A-12122
UNING Società designata: GA&M Ing. Renato Vaira Ordine degli Ingg. di Torino e Provincia n° 4663 W	SETAC Srl Servizi & Engineering, Trasporti Ambiente Costruzioni Prof. Ing. Luigi Monterisi Ordine degli Ingg. di Bari e provincia n° 1137	ARKE' INGEGNERIA S.r.l. Ing. Giacchino Angarano Ordine degli Ingg. di Bari e provincia n° 5970	DOTT. GEOL. DANILO GALLO Dott. Geol. Danilo Gallo Ordine dei Geologi della Regione Puglia n° 588

VISTO: IL RESPONSABILE DEL PROCEDIMENTO Dott. Ing. Giuseppe Danilo MALGERI	INTEGRATORE DELLE PRESTAZIONI SPECIALISTICHE Ing. Fabrizio BAJETTI	GEOLOGO Prof. Ing. Geol. Luigi MONTERISI	IL COORDINATORE DELLA SICUREZZA IN FASE DI PROGETTAZIONE Ing. Gianluca CICIRIELLO
--------------------------------------------------------------------------------------	------------------------------------------------------------------------------	----------------------------------------------------	---------------------------------------------------------------------------------------------

HD01

H - PROGETTO STRUTTURALE - OPERE PRINCIPALI

HD - CV16 - CAVALCAVIA

TABELLA MATERIALI

CODICE PROGETTO	NOME FILE	REVISIONE	SCALA:
PROGETTO: LO203 LIV. PROG. E N. PROG. 2301	HD01_P03CV16STRDI01_A.dwg	A	-
CODICE ELAB. P03CV16STRDI01			
C			
B			
A	EMISSIONE	Ottobre 2023	ING. STEFANIA RUGGIERI ING. GAETANO RANIERI ING. FABRIZIO BAJETTI
REV.	DESCRIZIONE	DATA	REDATTO VERIFICATO APPROVATO