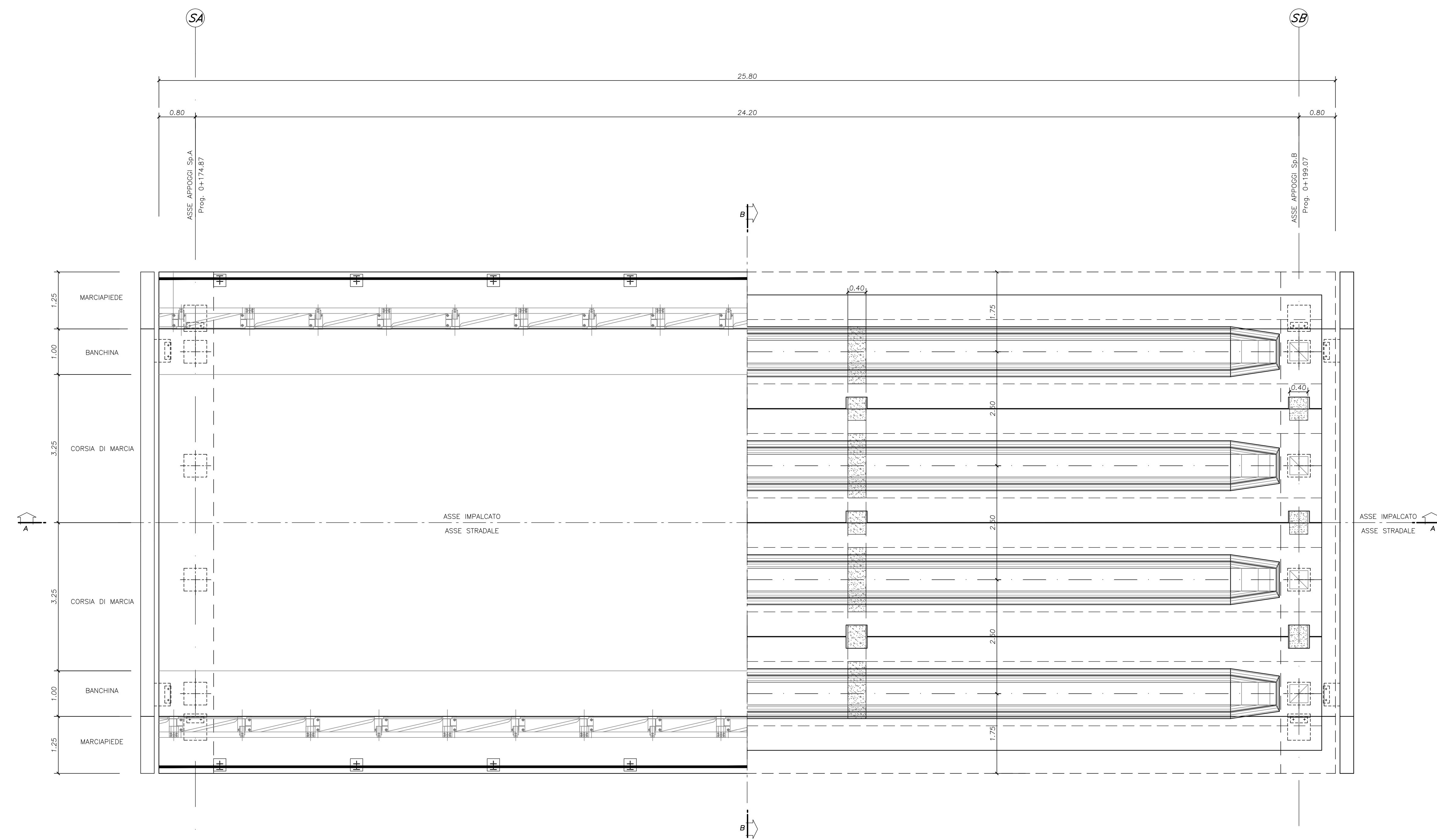
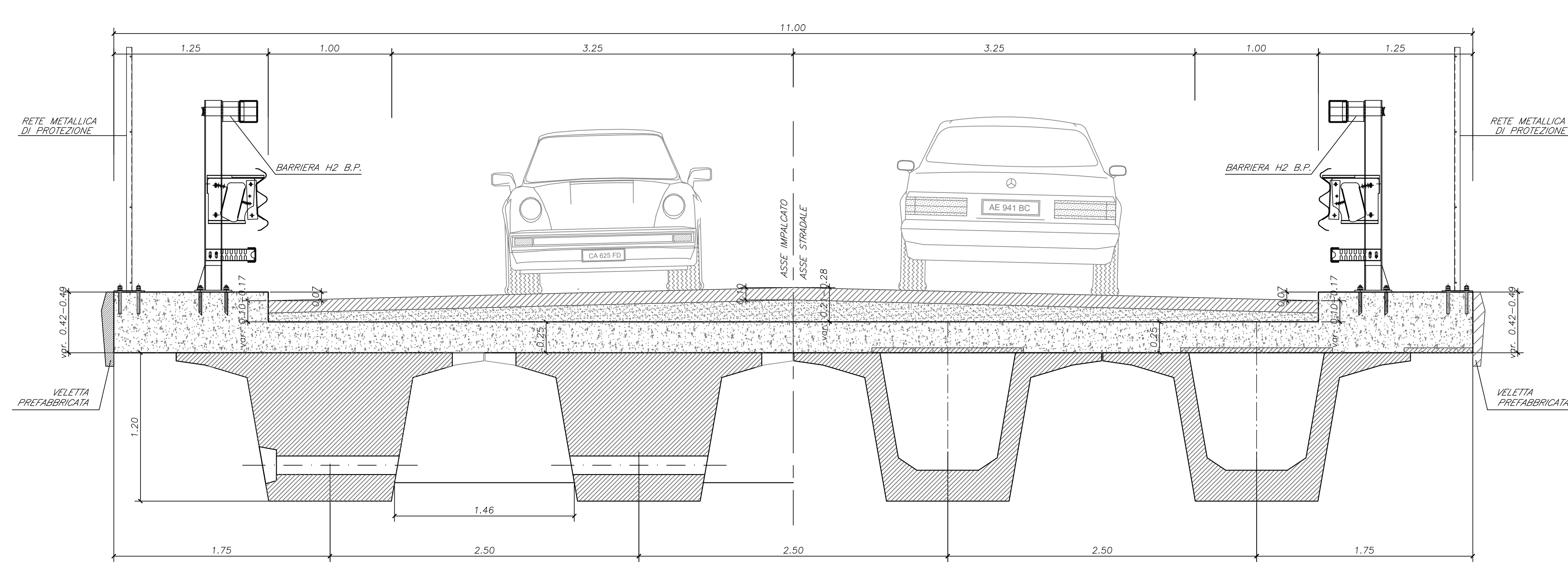


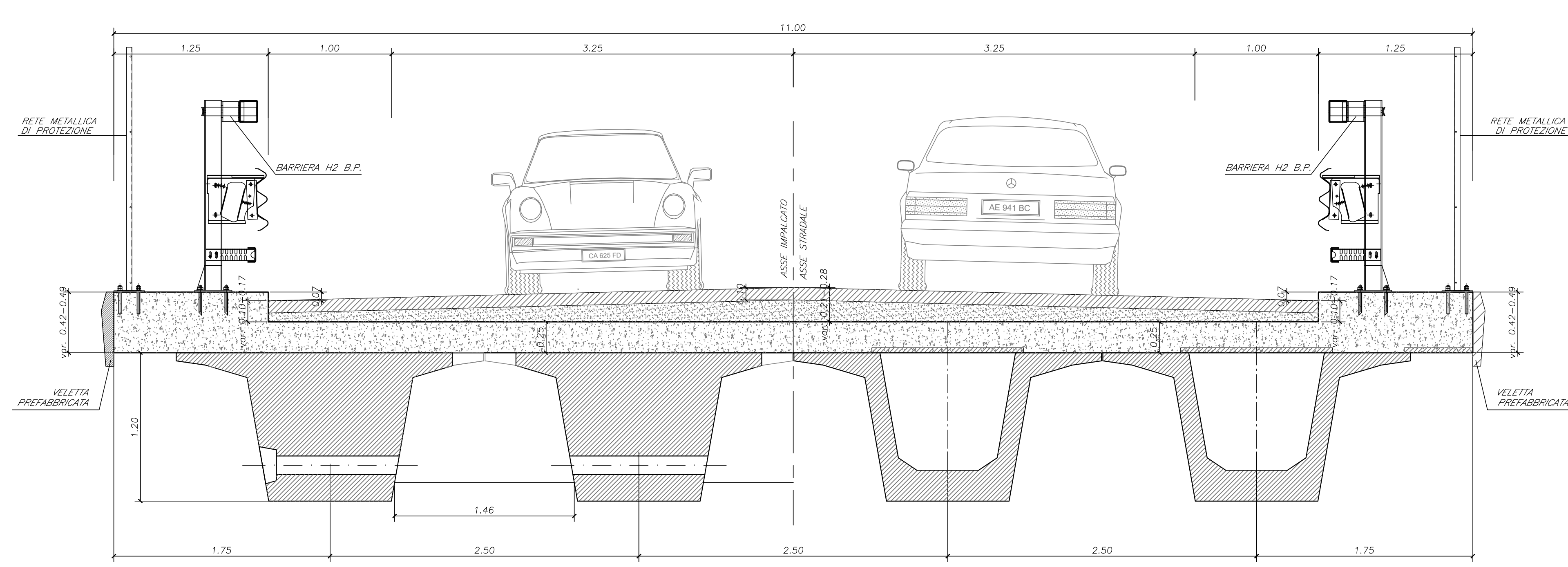
PIANTA IMPALCATO
SCALA 1:50



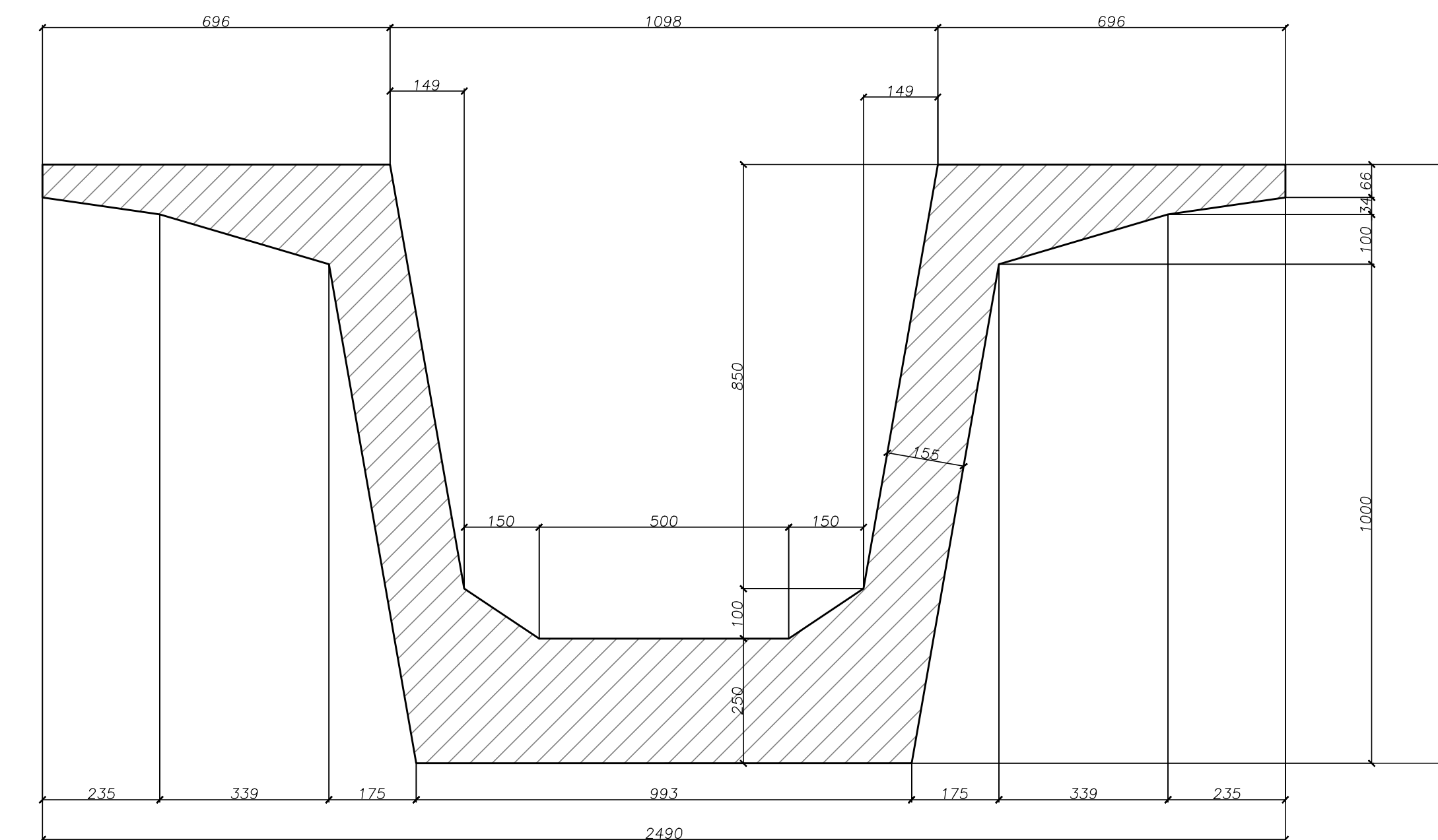
1/2 SEZIONE TRASVERSALE IN TESTATA
SCALA 1:25



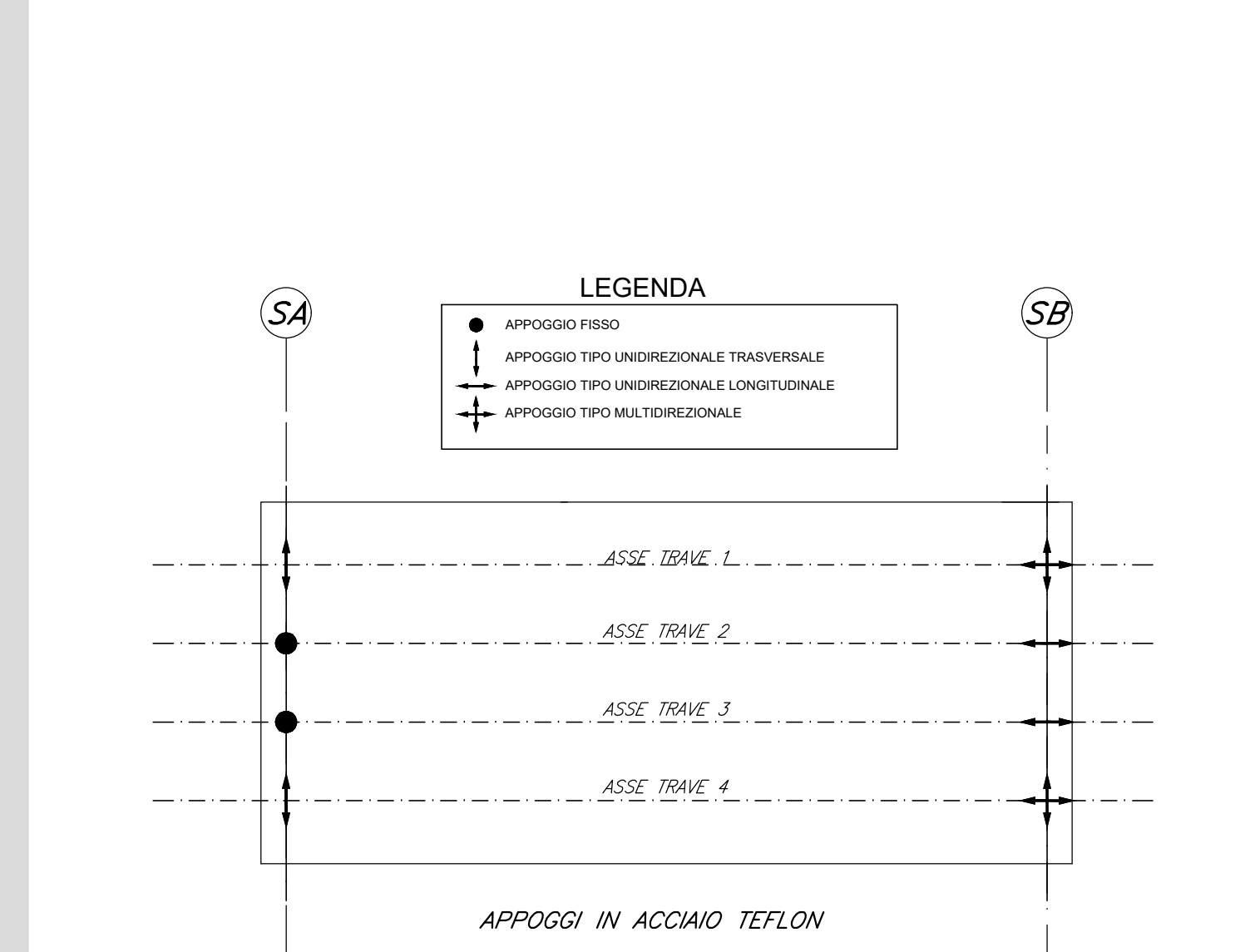
1/2 SEZIONE TRASVERSALE IN CAMPATA
SCALA 1:25



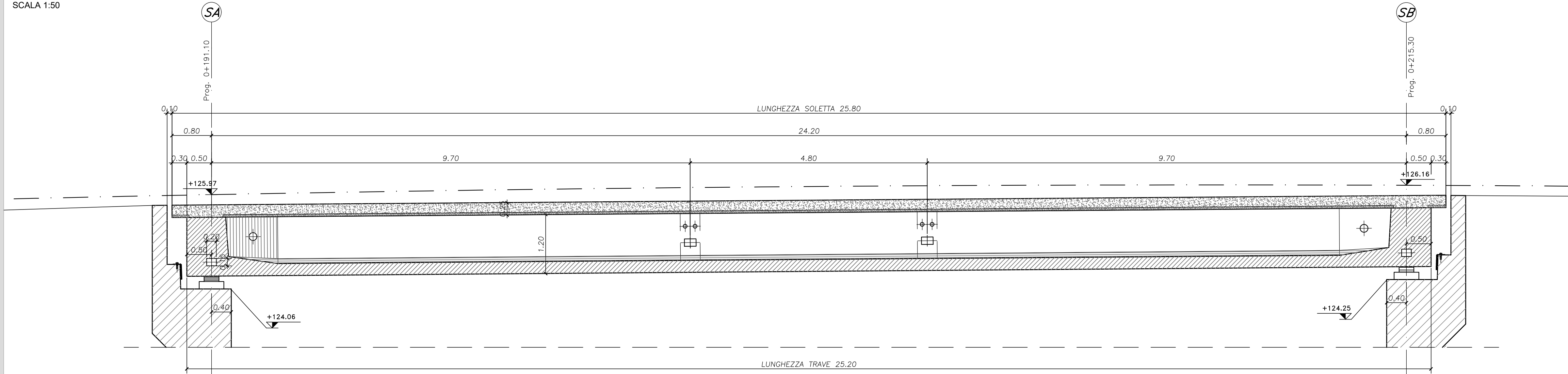
SEZIONE TRAVE CORRENTE
SCALA 1:10



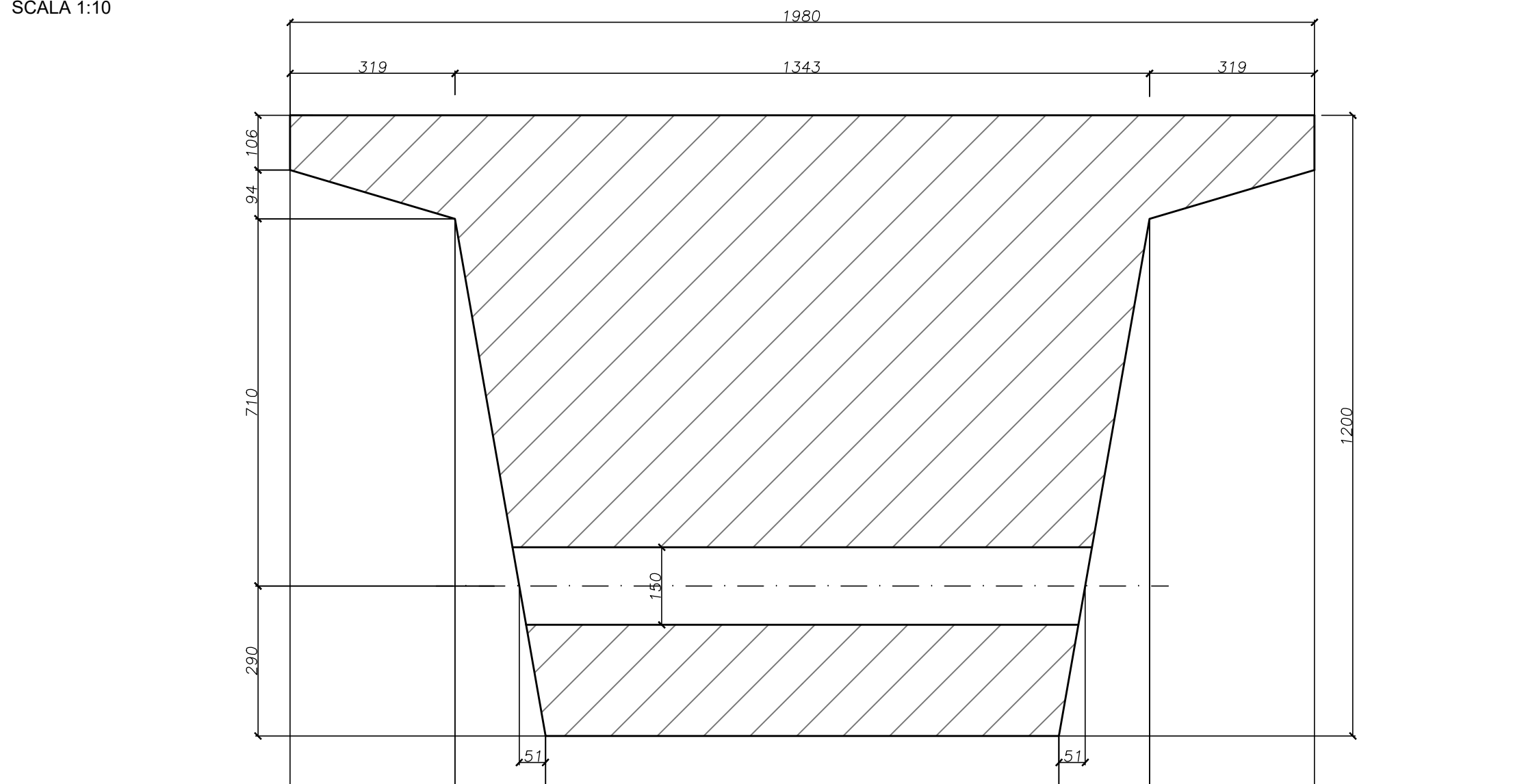
PIANTA DISPOSIZIONE APPARECCHI D'APPoggio



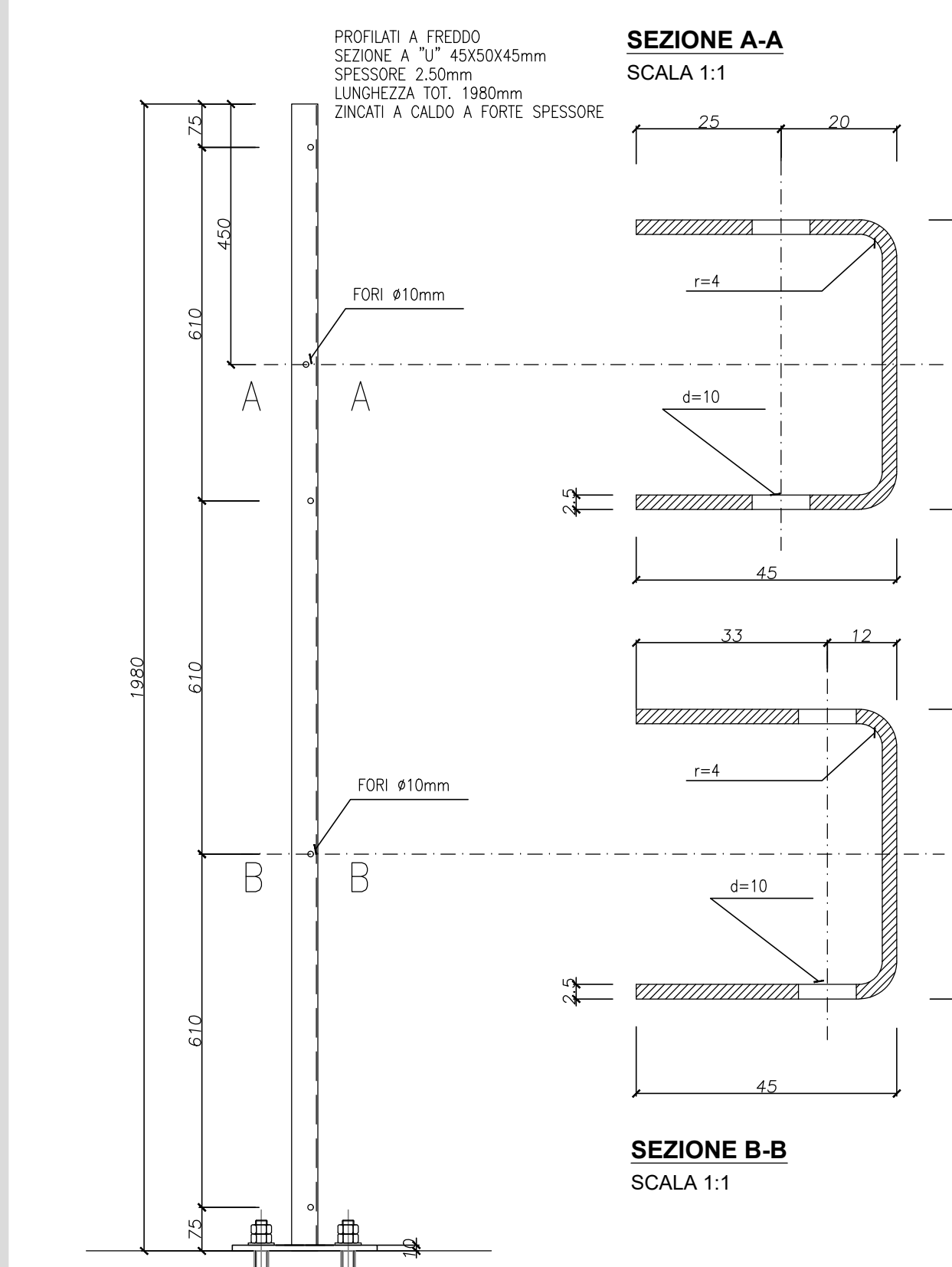
SEZIONE LONGITUDINALE IN ASSE TRAVE
SCALA 1:50



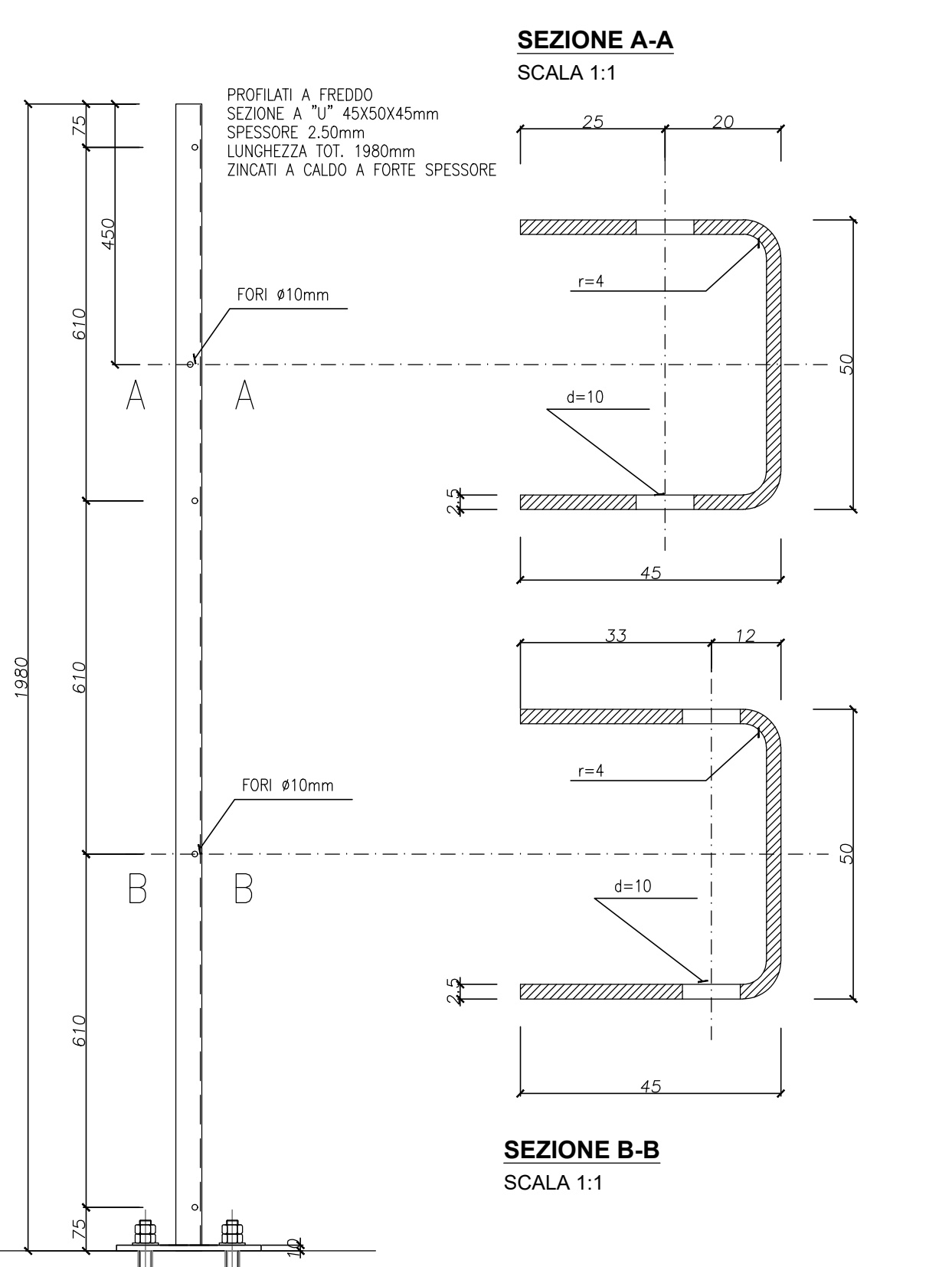
SEZIONE TRAVE IN TESTATA
SCALA 1:10



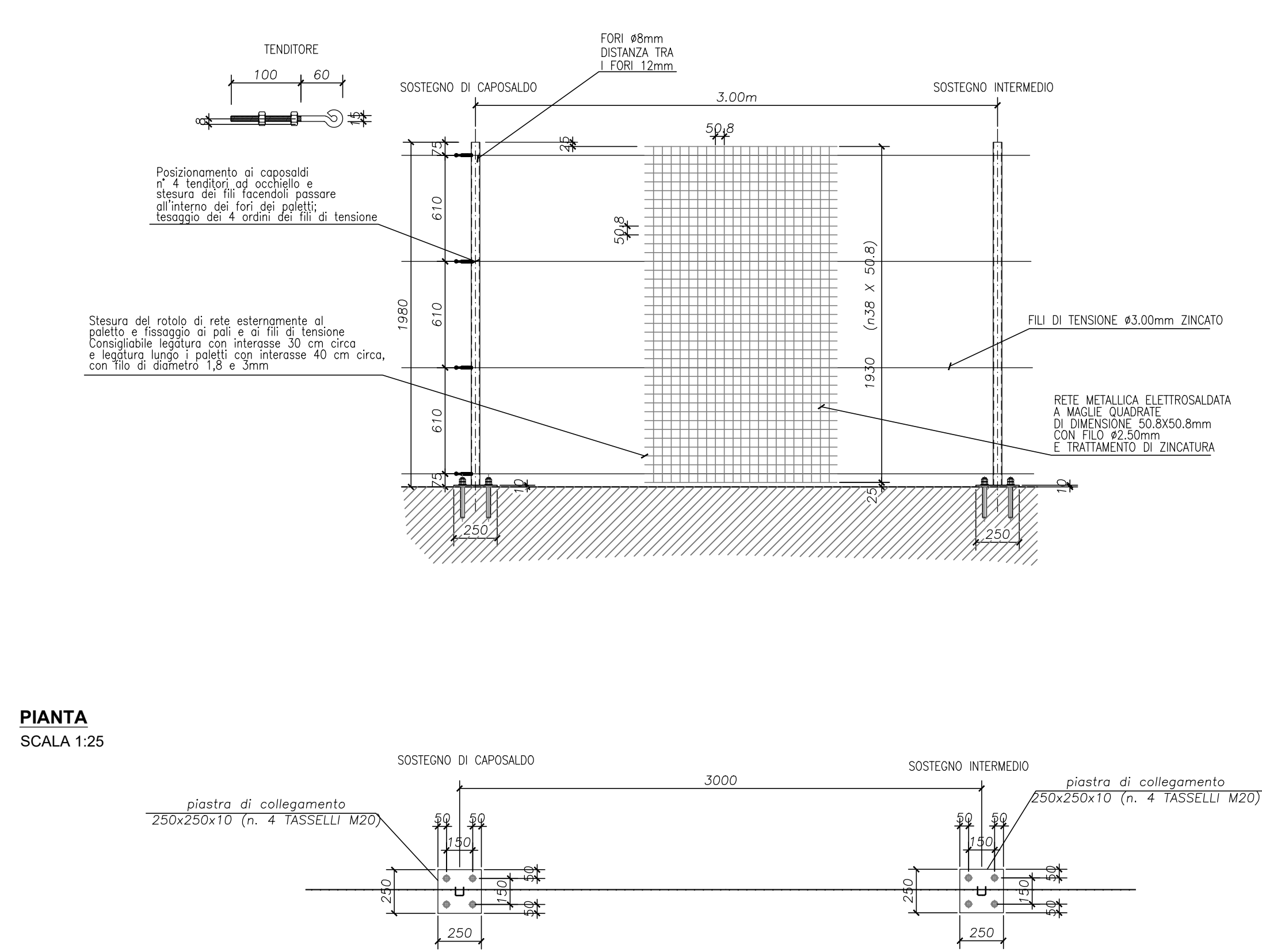
SOSTEGNO DI CAPOSALDO
SCALA 1:10



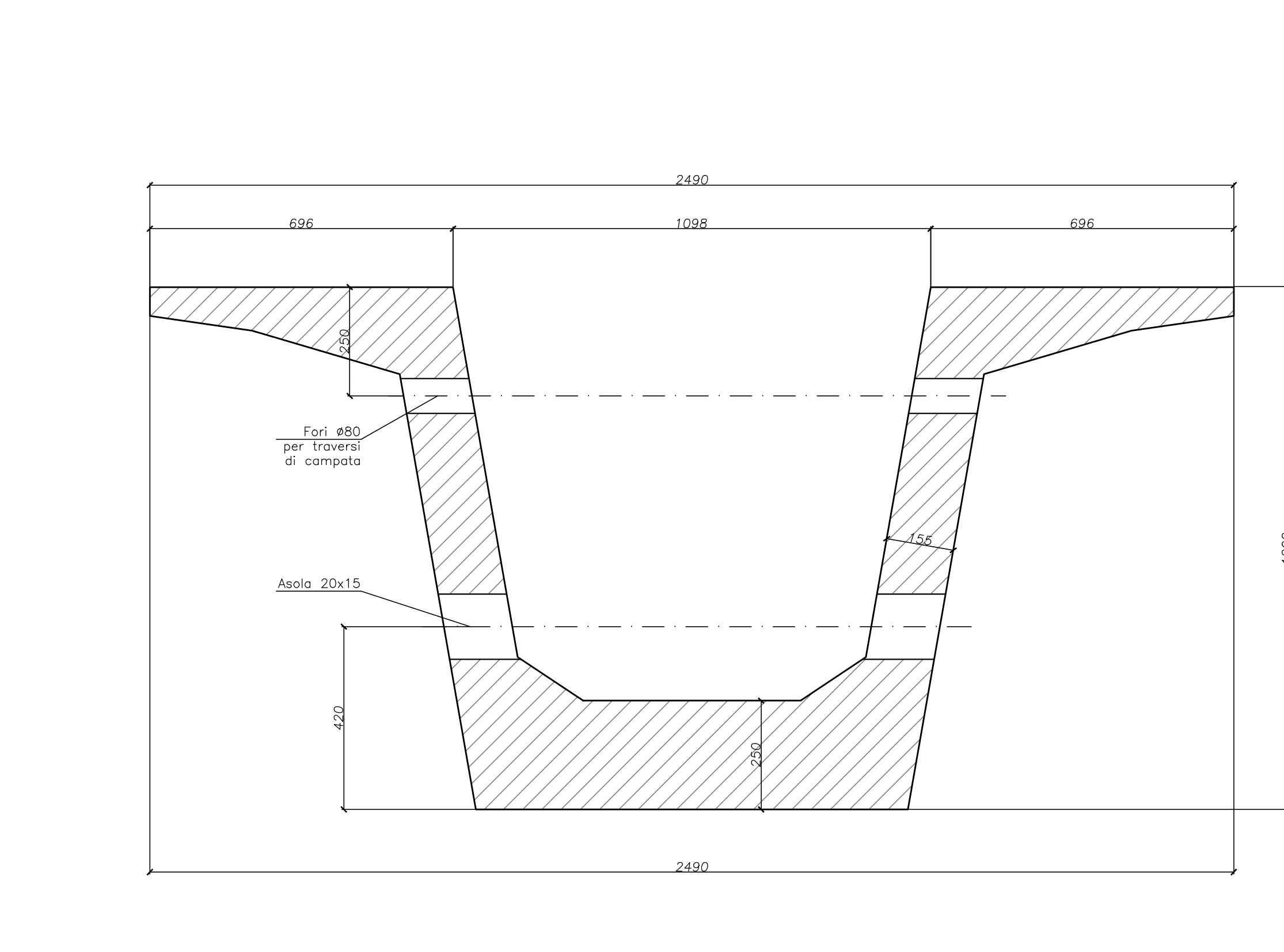
SOSTEGNO INTERMEDIO
SCALA 1:10



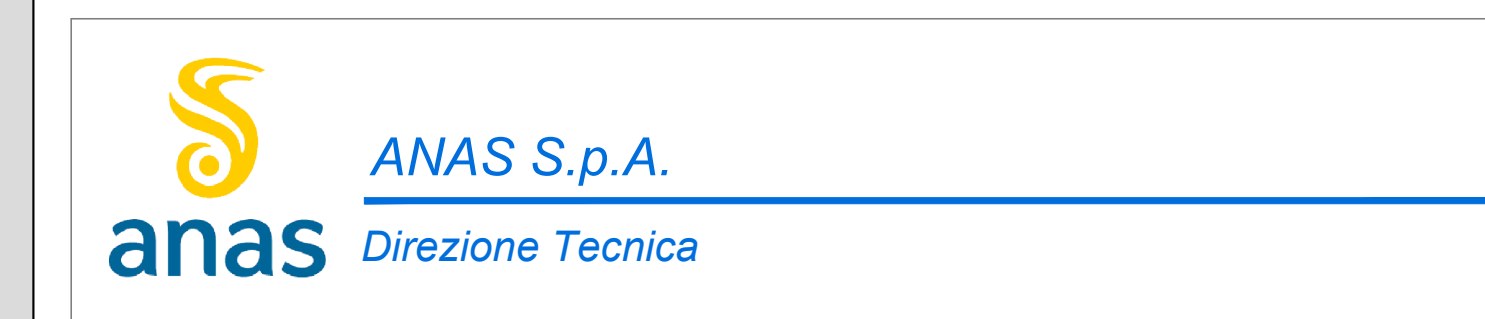
PROSPETTO ESTERNO OPERA
SCALA 1:25



SEZIONE TRAVE IN CORRISPONDENZA DEL TRAVERSO DI CAMPATA
SCALA 1:10



NOTE:
PER LA TABELLA MATERIALI SI RIMANDA ALL'ELABORATO HD01_P03CV16STRD01_B



LAVORI DI COLLEGAMENTO TRA LA S.S.11 A MAGENTA E LA TANGENZIALE OVEST DI MILANO
VARIANTE DI ABBIATEGRASSO E ADEGUAMENTO IN SEDE DEL TRATTO ABBIATEGRASSO-VIGEVANO FINO AL PONTE SUL FIUME TICINO
1° STRALCIO DA MAGENTA A VIGEVANO - TRATTA C

PROGETTO ESECUTIVO - COD. MI608

STUDIO CORONA	ING. RENATO DEL PRETE	ECOPLAN	EG
ING. VITTORIO DOTTI	ING. DANIELA DEL PRETE	AVV. NIKOLAJA FANTINI	ING. GABRIELLA SCARFATI
ING. RENATO VALLI	ING. FABRIZIO BIANCHI	ING. GABRIELLA SCARFATI	ING. GABRIELLA SCARFATI
ING. FABRIZIO BIANCHI	ING. FABRIZIO BIANCHI	ING. FABRIZIO BIANCHI	ING. FABRIZIO BIANCHI

HD13 H - PROGETTO STRUTTURALE - OPERE PRINCIPALI
HD - CV16 - CAVALCAVA
CARPENTERIA IMPALCATO

PROGETTO	LO203	ELAB.	E	2/3/01	REVISIONE	A	SCALA:	1:50 / 1:25 / 1:10
PROGETTO	LO203	ELAB.	E	2/3/01	REVISIONE	A	SCALA:	1:50 / 1:25 / 1:10