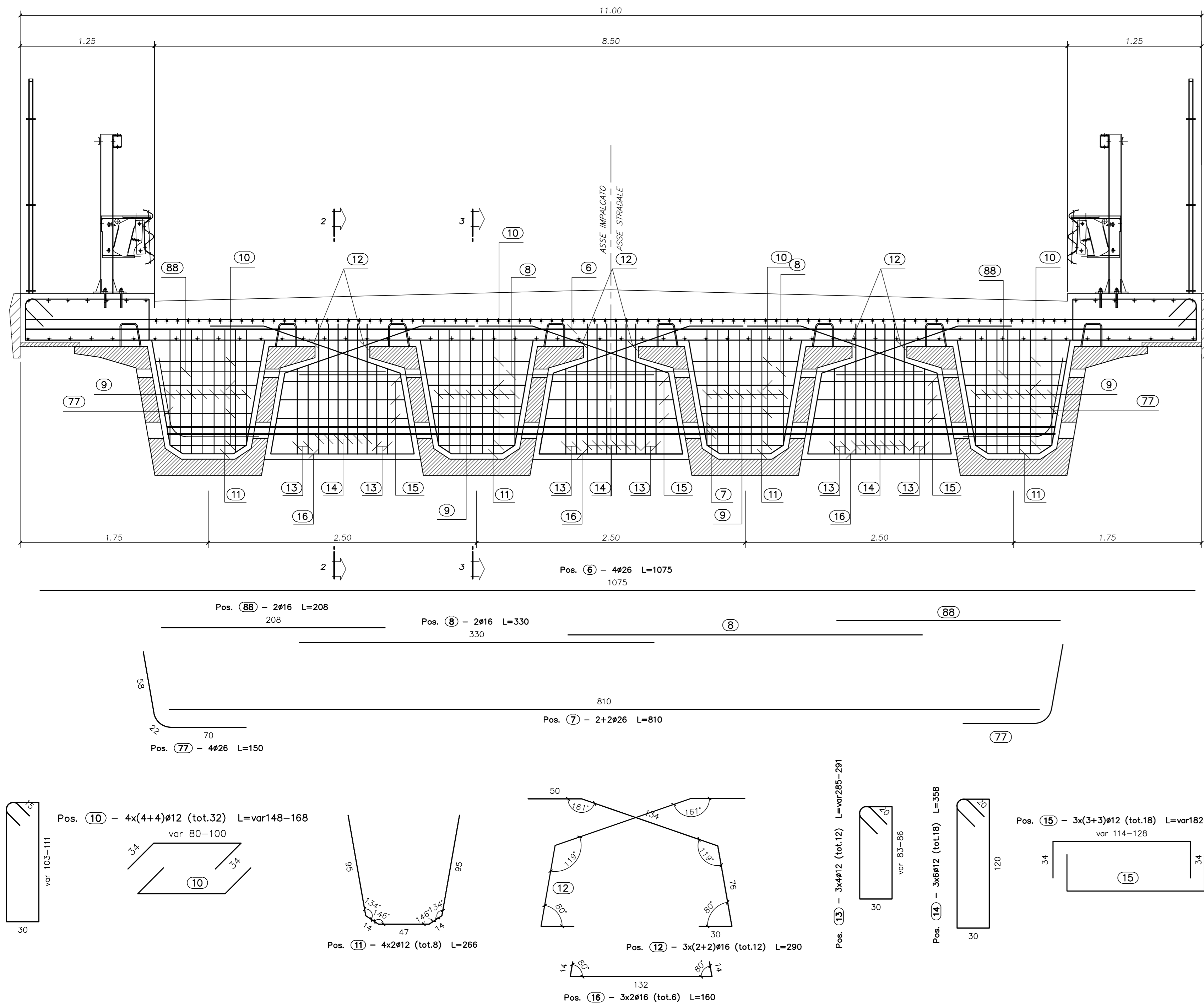
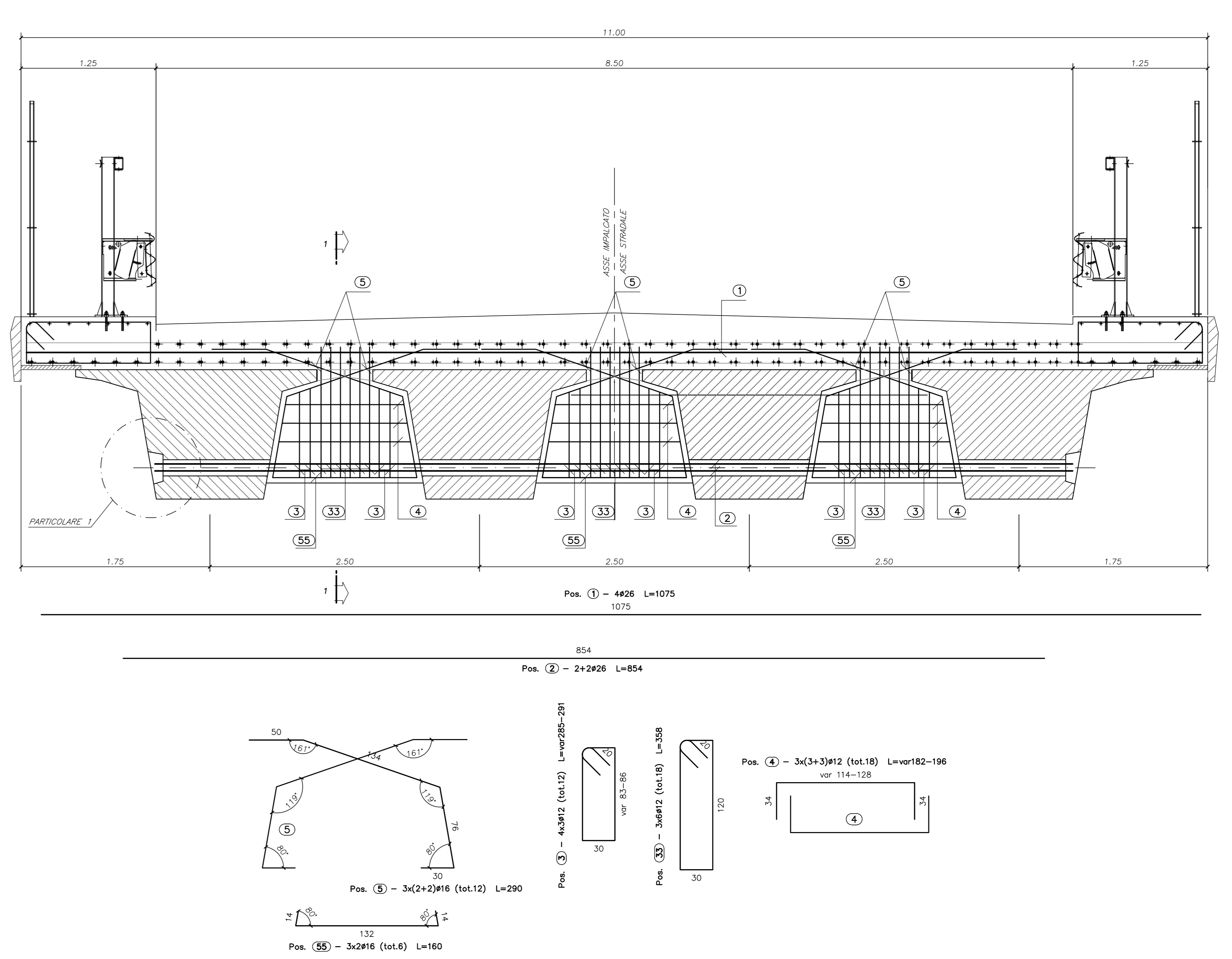


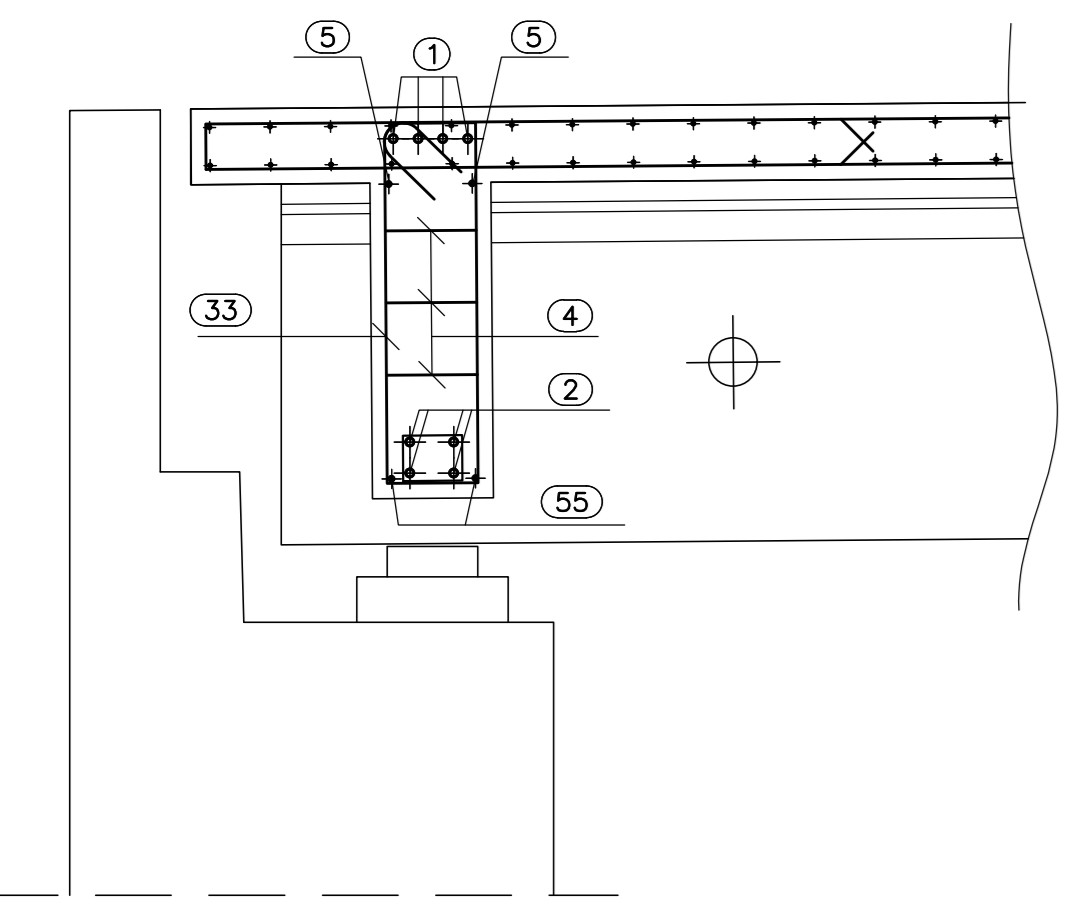
ARMATURA TRAVERSO DI CAMPATA  
SCALA 1:25



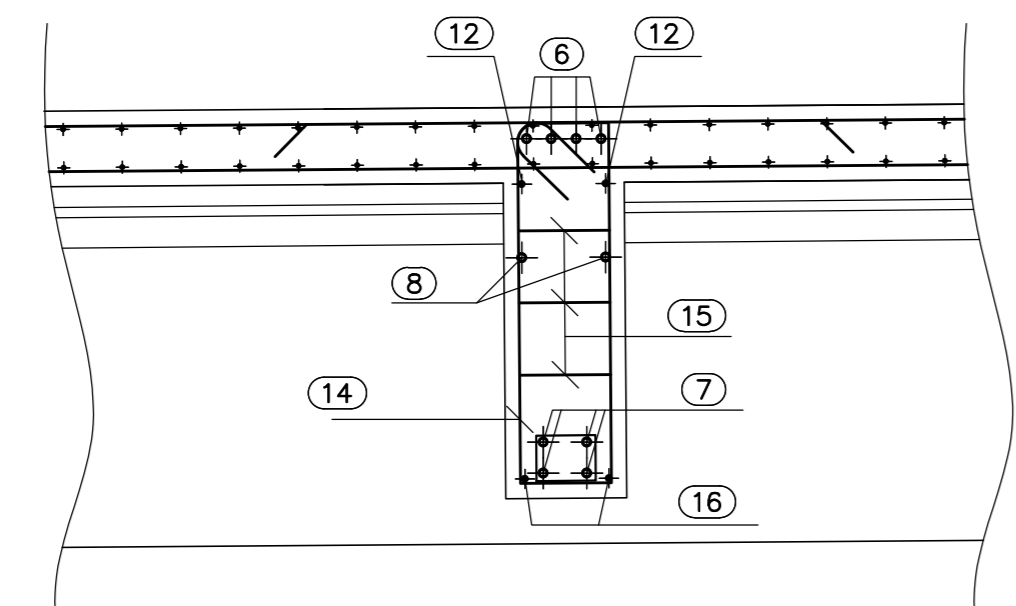
ARMATURA TRAVERSO DI TESTATA  
SCALA 1:25



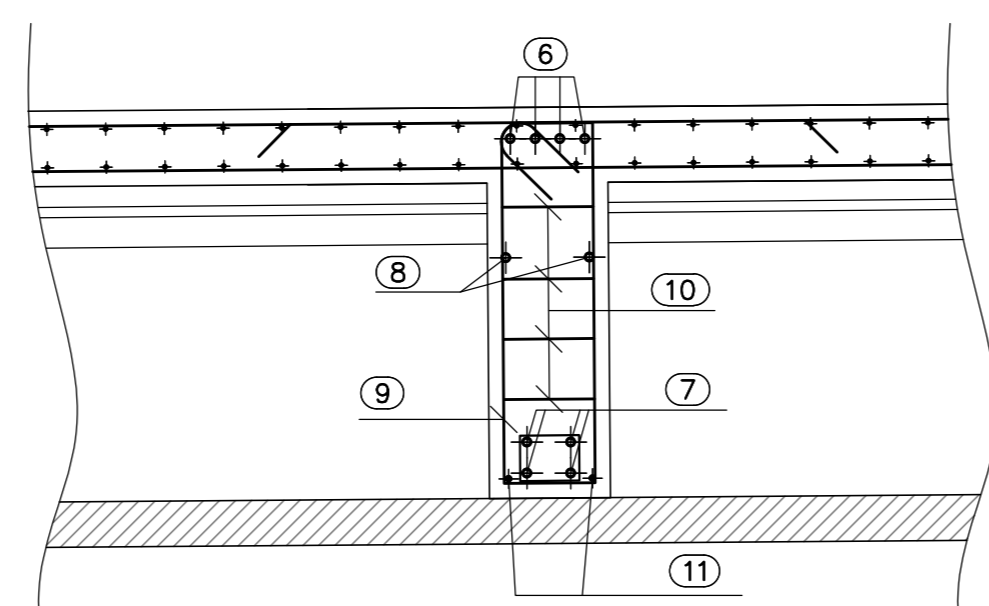
SEZIONE 1  
SCALA 1:25



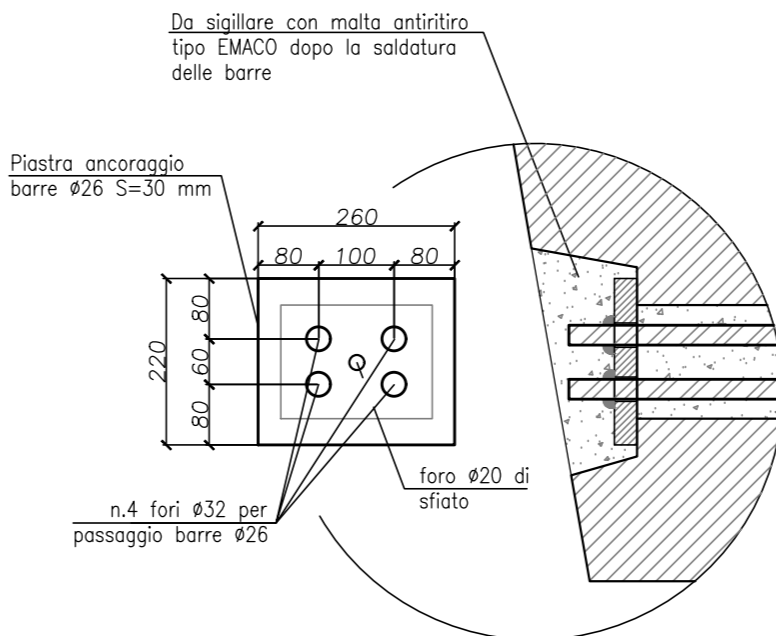
SEZIONE 2  
SCALA 1:25



SEZIONE 3  
SCALA 1:25



PARTICOLARE 1  
SCALA 1:10



ARMATURA TRAVERSO IN CAMPATA  
DISTINTA FERRI

Sagoma	Pos.	φ	nb	A	B	C	D	E	F	L	Ltot	Note
[Diagram]	1	20	4	1075						1075	4300	
	7	20	4	810						810	3240	
[Diagram]	8	16	2	330						330	880	
	88	16	2	208						208	456	
[Diagram]	9	12	4/8	15	15	24	102/111	30	97/105	314/330	10392	
	10	12	4/8	34	80/100					148/168	5056	
[Diagram]	11	12	6	65	14	47				266	2328	
	12	16	12	50	134	76	30			290	3486	
[Diagram]	13	12	3/4	20	15	77/80	30	83/96	24	285/291	3450	
	14	12	18	20	15		30			318	6448	
[Diagram]	15	12	3/4	34	114/128			120	24		182/196	3402
	16	16	6	14	132						162	850
[Diagram]	77	20	4	70	22	58				150	601	

Massa barre

φ	kg/m	Ltot	kg
12	0.888	30774	273.212
16	1.578	5522	87.148
20	4.168	8141	339.292
Tot.			699.651

Massa totale acciaio: 699.651 kg  
LA TABELLA SI RIFERISCE AD UN SOLO TRAVERSO

ARMATURA TRAVERSO IN TESTATA  
DISTINTA FERRI

Sagoma	Pos.	φ	nb	A	B	C	D	E	F	L	Ltot	Note
[Diagram]	1	20	4	1075						1075	4300	
	2	20	4	854						854	3416	
[Diagram]	3	12	4/3	20	15	77/80	30	83/96	24	285/291	3450	
	33	12	18	20	15	114	30	120	24	368	6448	
[Diagram]	4	12	3/4	34	114/128						182/196	3402
	5	16	12	50	134	76	30				290	3486
[Diagram]	55	16	6	14	132						168	850

Massa barre

φ	kg/m	Ltot	kg
12	0.888	13300	118.082
16	1.578	4446	70.165
20	4.168	7716	321.587
Tot.			509.834

Massa totale acciaio: 509.834 kg  
LA TABELLA SI RIFERISCE AD UN SOLO TRAVERSO

NOTE:  
PER LA TABELLA MATERIALI SI RIMANDA ALL'ELABORATO HD01\_P03CV16STRDI01\_B  
COPRIFERRO NETTO MINIMO: 5.5cm

**ANAS S.p.A.**  
Direzione Tecnica

LAVORI DI COLLEGAMENTO TRA LA S.S.11 A MAGENTA E LA TANGENZIALE OVEST DI MILANO  
VARIANTE DI ABBATEGRASSO E ADEGUAMENTO IN SEDE DEL TRATTO ABBATEGRASSO-VIGEVANO FINO AL PONTE SUL FIUME TICINO  
1° STRALCIO DA MAGENTA A VIGEVANO - TRATTA C  
PROGETTO ESECUTIVO - COD. MI608

**STUDIO CORONA**, **ING. RENATO DEL PRETE**, **ECOPLAN**, **EG**, **ING. FABRIZIO BANERI**, **ING. STEFANIA RUGGERI**, **ING. GAETANO BANERI**, **ING. FABRIZIO BANERI**

**H - PROGETTO STRUTTURALE - OPERE PRINCIPALI**  
**HD - CV16 - CAVALCAVA**  
ARMATURA TRAVERSI

HD16

CODICE PROGETTO: HD15-16\_P03CV16STRAR02-03\_A (Arm soletta e traversi) dwg  
SCALA: 1:25 / 1:10

REVISIONI:  
R1: 15/09/2023  
R2: 10/10/2023  
R3: 20/10/2023

REVISIONE	DESCRIZIONE	DATA	REDAZIONE	VERIFICAZIONE	APPROVAZIONE
A	EMMISSIONE	10/10/2023	ING. STEFANIA RUGGERI	ING. GAETANO BANERI	ING. FABRIZIO BANERI
B	MODIFICAZIONE				
C	MODIFICAZIONE				