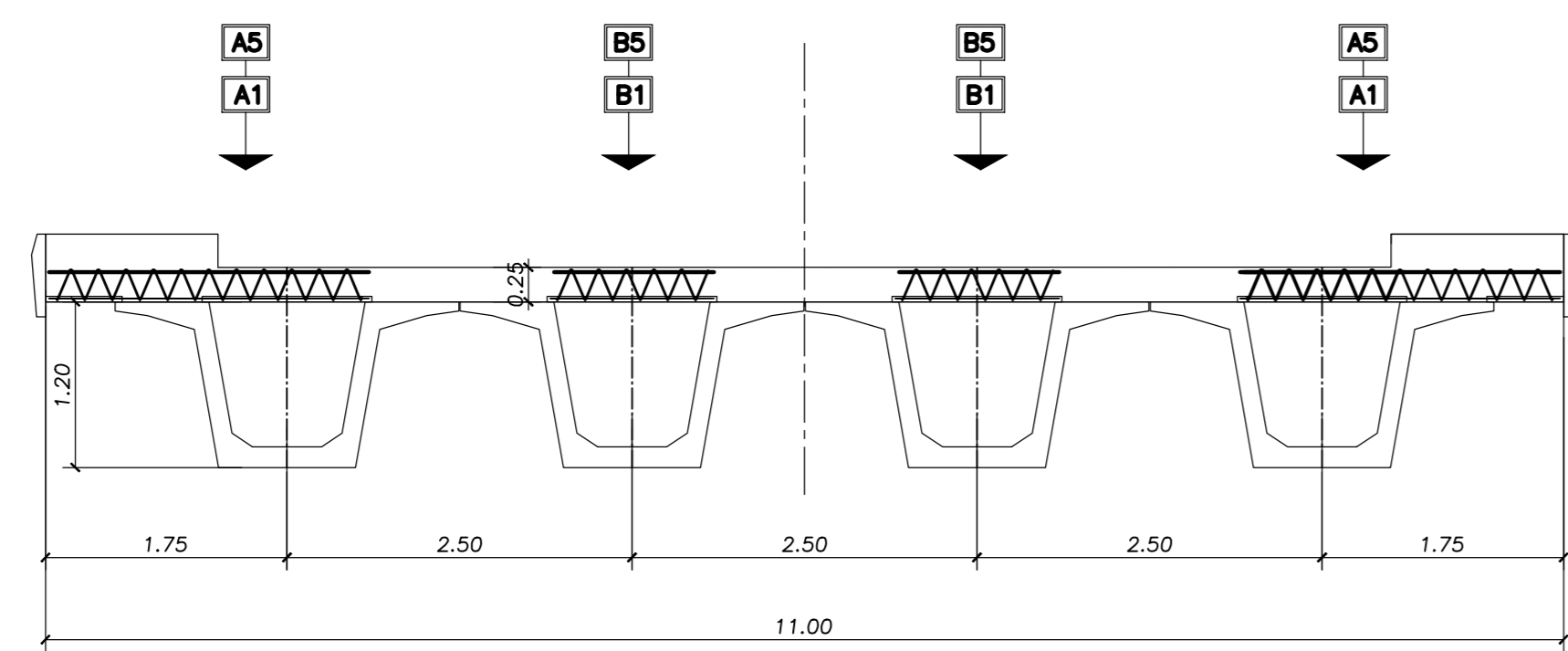
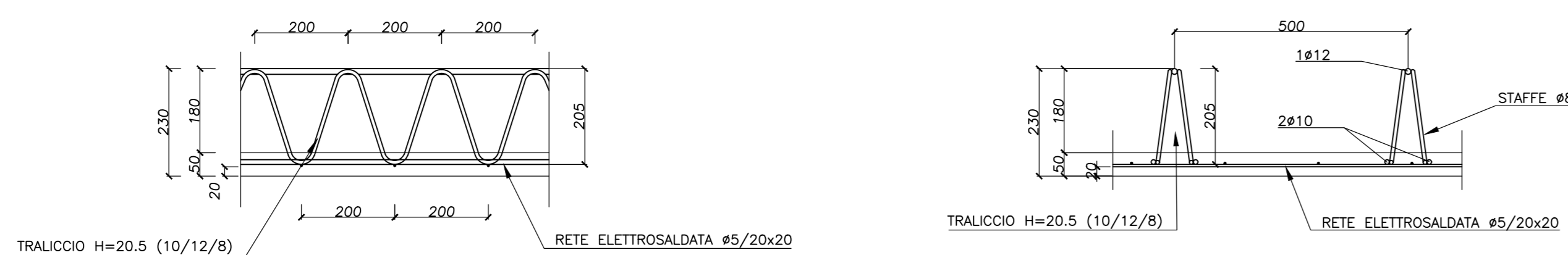


SEZIONE TRASVERSALE IMPALCATO  
SCALA 1:50



PARTICOLARE ARMATURA COPPELLE  
SCALA 1:10



TIPOLOGIA COPPELLE		
TIPO	QUANTITA'	FORMA
A1	2	
A2	14	
A3	2	
A4	2	
A5	2	
B1	4	
B2	14	
B3	4	
B4	4	
B5	4	

NOTE:

PER LA TABELLA MATERIALI SI RIMANDA ALL'ELABORATO HD01\_P03CV16STRDI01\_B



LAVORI DI COLLEGAMENTO TRA LA S.S.11 A MAGENTA E LA TANGENZIALE OVEST DI MILANO

VARIANTE DI ABBIATEGRASSO E ADEGUAMENTO IN SEDE DEL TRATTO ABBIATEGRASSO-VIGEVANO FINO AL PONTE SUL FIUME TICINO

1° STRALCIO DA MAGENTA A VIGEVANO - TRATTA C

PROGETTO ESECUTIVO - COD. MI608


HD17

H - PROGETTO STRUTTURALE - OPERE PRINCIPALI  
HD - CV16 - CAVALCAVA  
PIANTA, SEZIONE E ABACO-PREDALLES

PROGETTO	LDV. PROG.	N. PROG.	REVISIONE	SCALA:
LO203	E	2301	A	1:50/1:10

C				
B				
A	EMISSIONE	Ottobre 2023	ING. STEFANIA BIANCHI	ING. GAETANO BANER
REV.	DESCRIZIONE	DATA	REDATTO	VERIFICATO