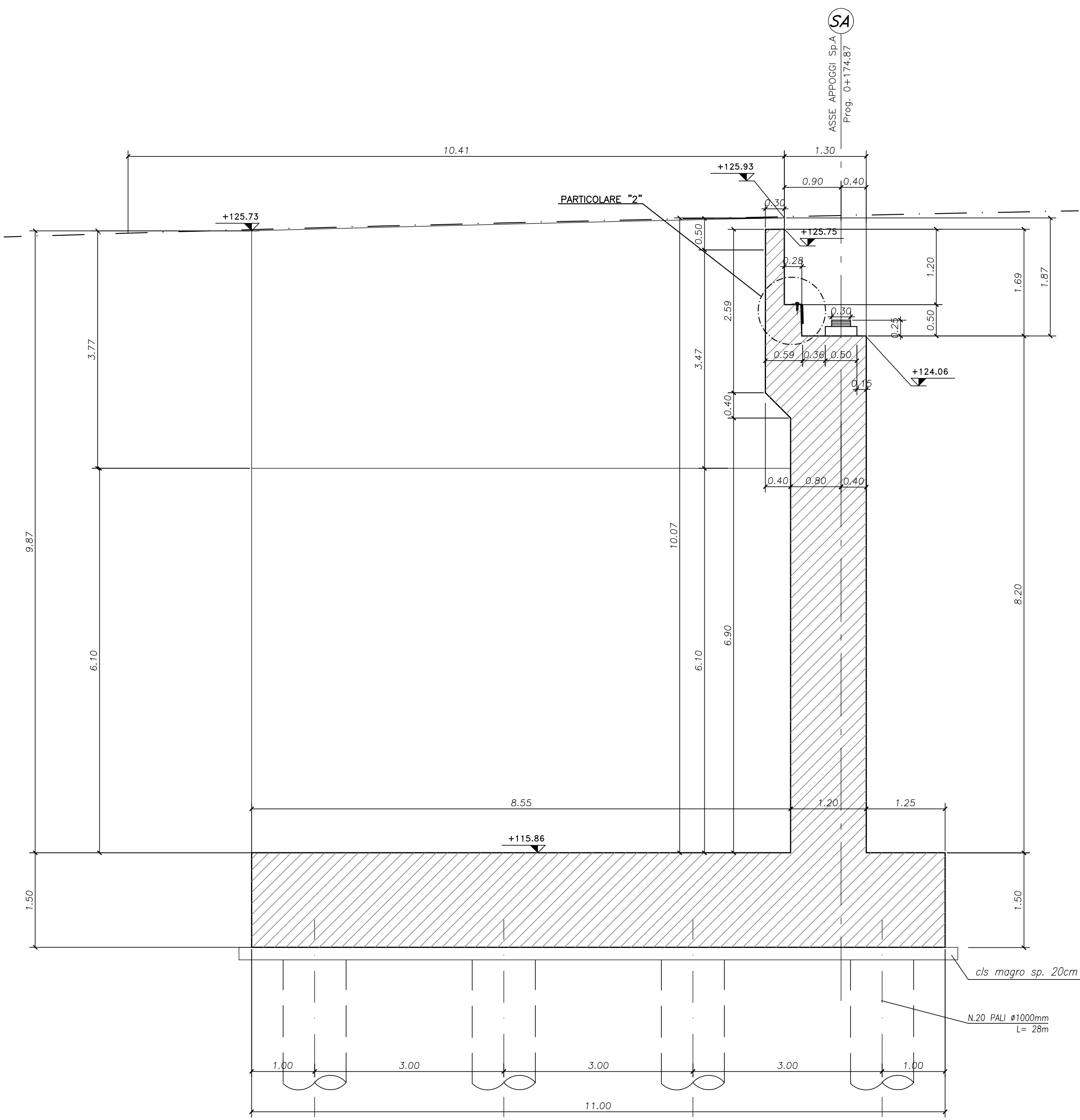
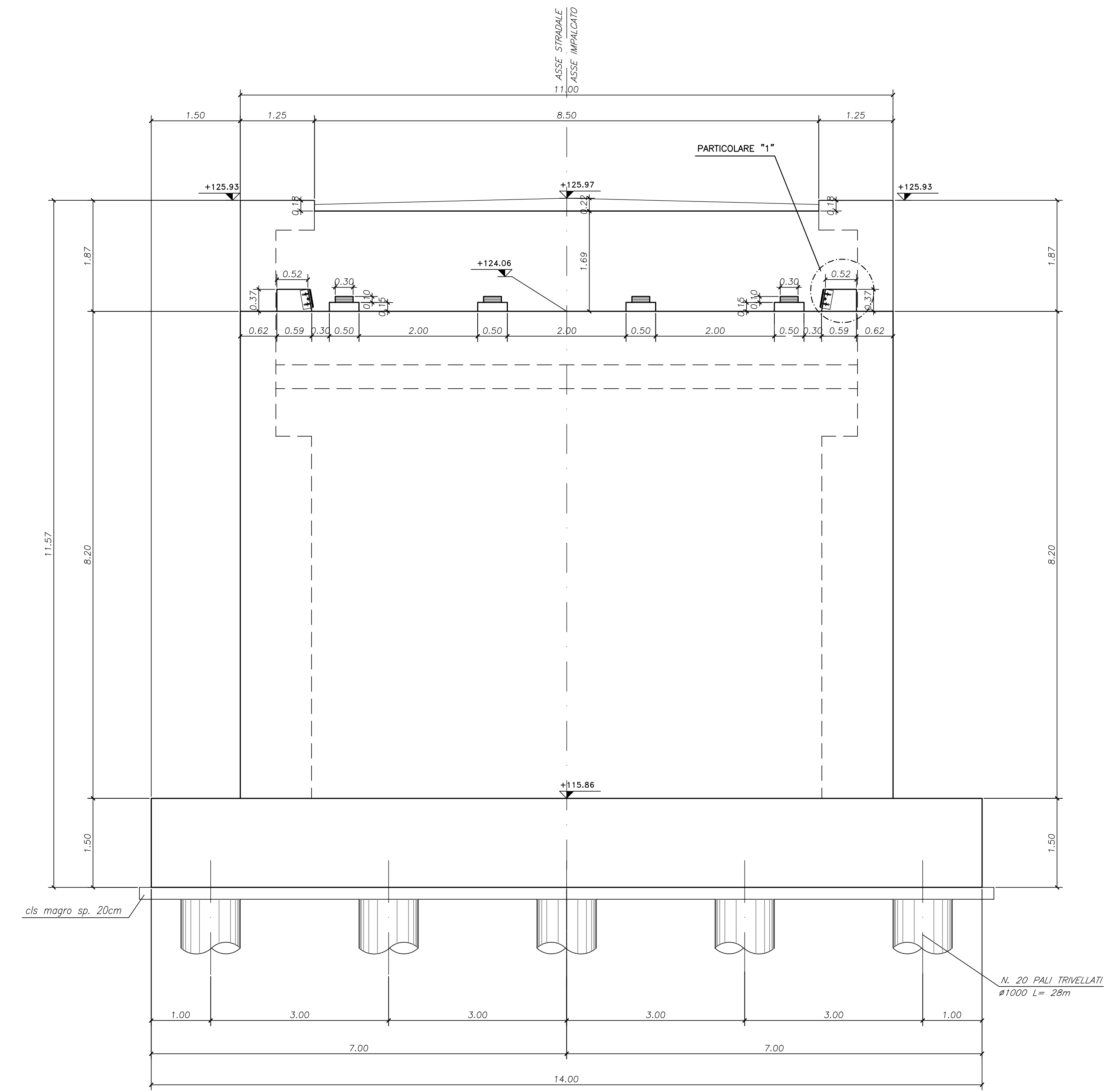


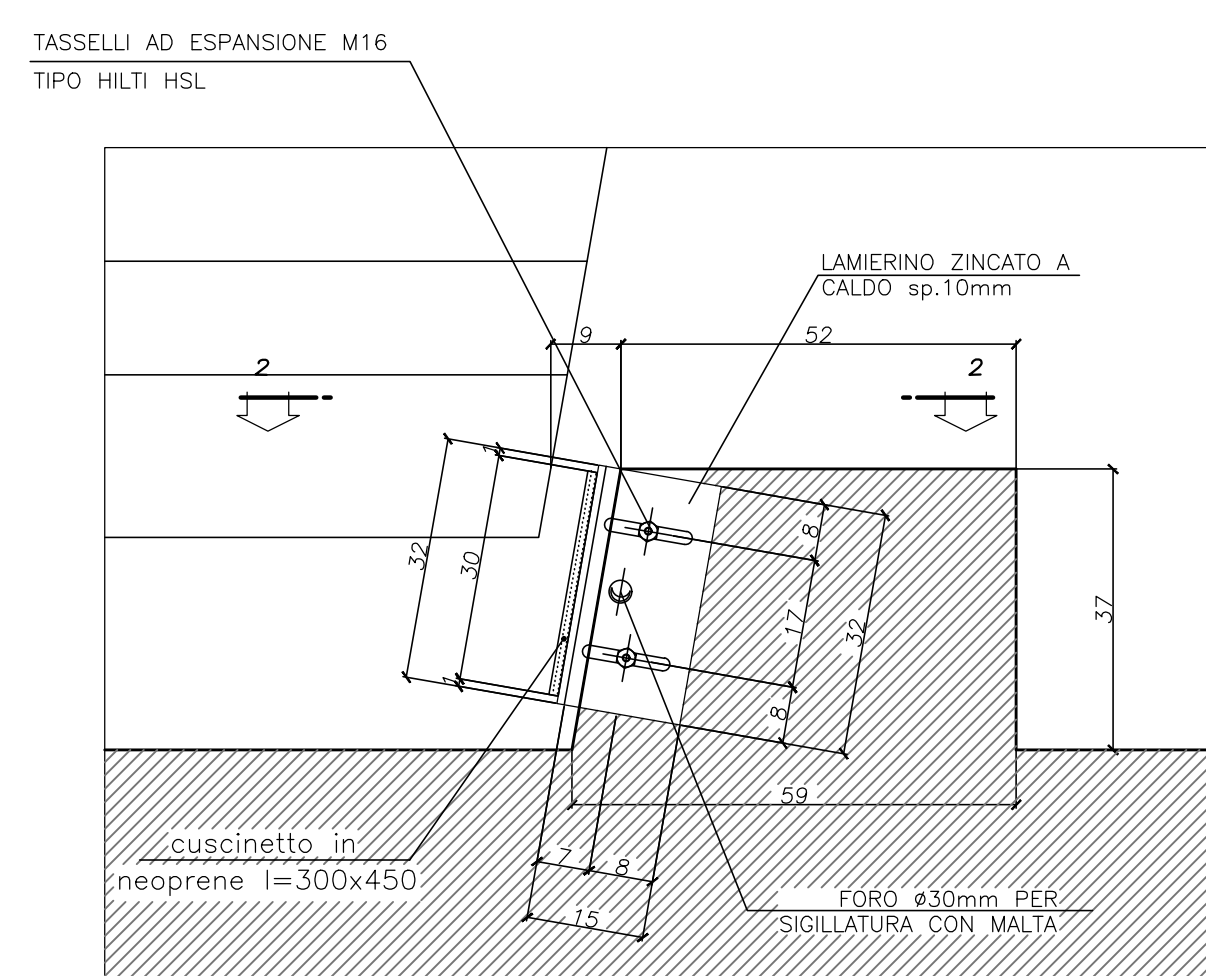
SEZIONE A-A
SCALA 1:50



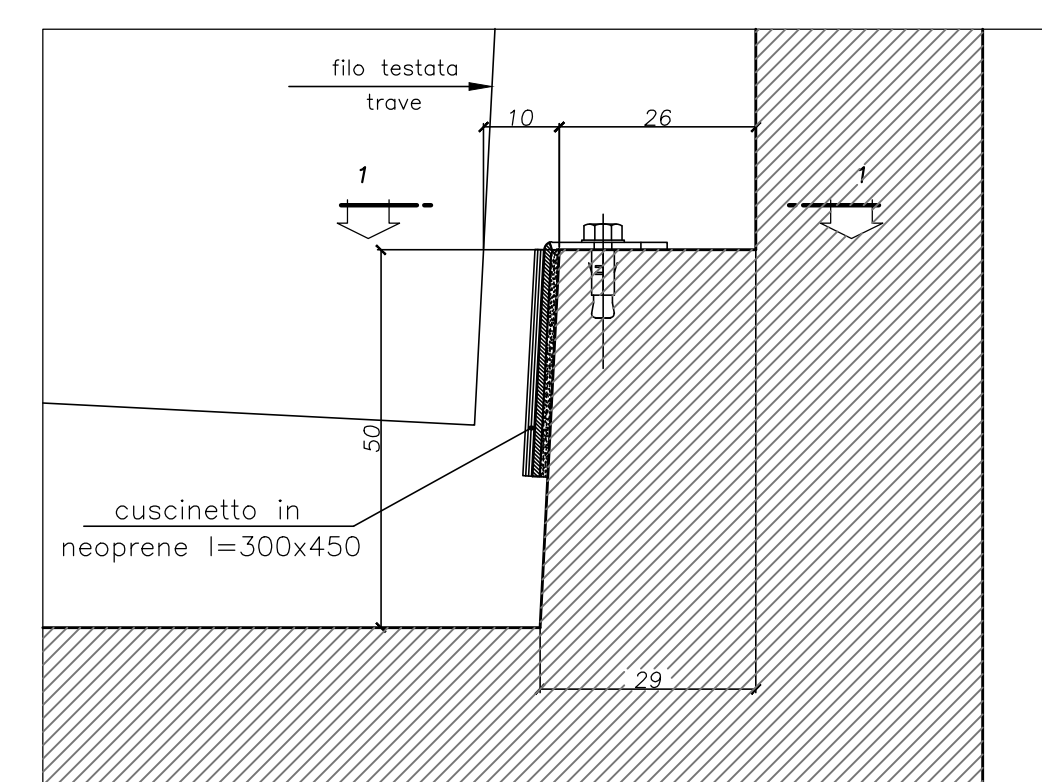
VISTA FRONTALE SPALLA B-B
SCALA 1:50



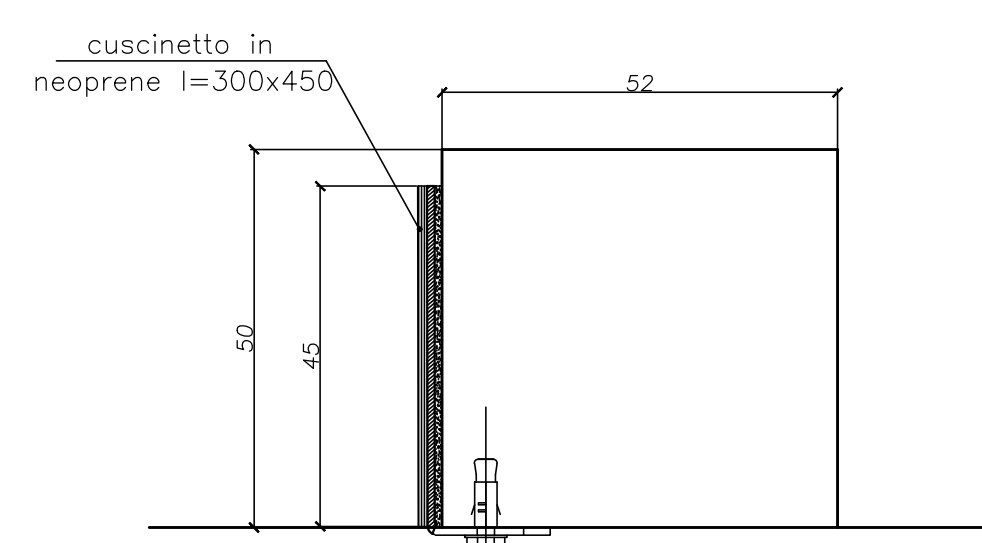
PARTICOLARE 1
SCALA 1:10



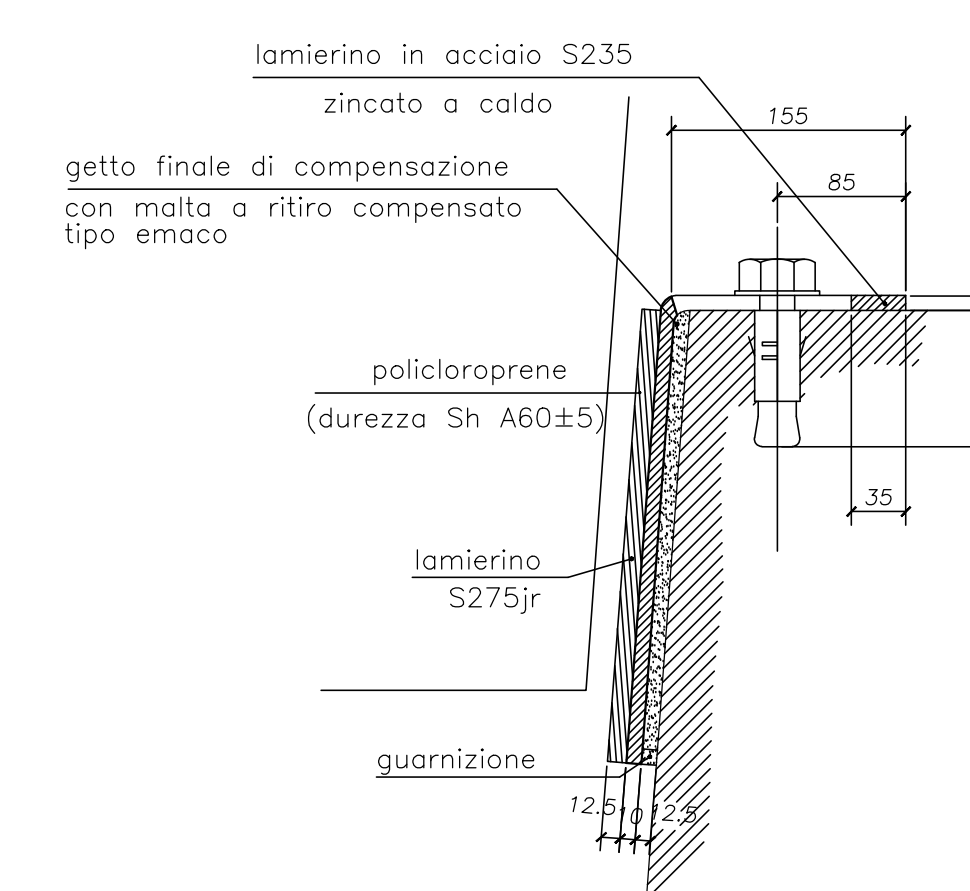
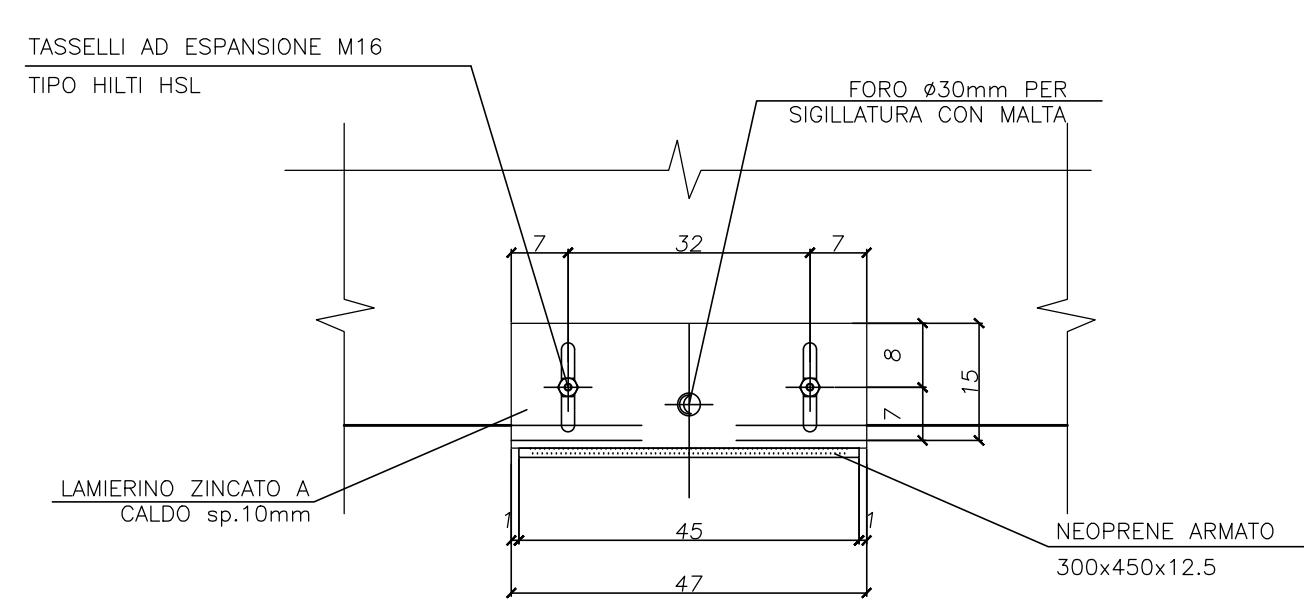
PARTICOLARE 2
SCALA 1:10



VISTA 2-2
SCALA 1:10



VISTA 1-1
SCALA 1:10



N.B.
-I RITEGNI ANTISISMICI DEVONO ESSERE GETTATI DOPO IL VARO DELLE TRAVI E RELATIVO INGHIACCIO APPOGGI

NOTE:

PER LA TABELLA MATERIALI SI RIMANDA ALL'ELABORATO HD01_P03CV16STRD01_B



LAVORI DI COLLEGAMENTO TRA LA S.S.11 A MAGENTA E LA TANGENZIALE OVEST DI MILANO
VARIANTE DI ABBITEGRASSO E ADEGUAMENTO IN SEDE DEL TRATTO ABBITEGRASSO-VIGEVANO FINO AL PONTE SUL FIUME TICINO
1° STRALCIO DA MAGENTA A VIGEVANO - TRATTA C
PROGETTO ESECUTIVO - COD. MI608

STUDIO CORONA	ING. RENATO DEL PRETE	ECOPLAN	EG
ING. RENATO DEL PRETE	ING. RENATO DEL PRETE	ING. RENATO DEL PRETE	ING. RENATO DEL PRETE
ING. RENATO DEL PRETE	ING. RENATO DEL PRETE	ING. RENATO DEL PRETE	ING. RENATO DEL PRETE
ING. RENATO DEL PRETE	ING. RENATO DEL PRETE	ING. RENATO DEL PRETE	ING. RENATO DEL PRETE
ING. RENATO DEL PRETE	ING. RENATO DEL PRETE	ING. RENATO DEL PRETE	ING. RENATO DEL PRETE
ING. RENATO DEL PRETE	ING. RENATO DEL PRETE	ING. RENATO DEL PRETE	ING. RENATO DEL PRETE
ING. RENATO DEL PRETE	ING. RENATO DEL PRETE	ING. RENATO DEL PRETE	ING. RENATO DEL PRETE
ING. RENATO DEL PRETE	ING. RENATO DEL PRETE	ING. RENATO DEL PRETE	ING. RENATO DEL PRETE
ING. RENATO DEL PRETE	ING. RENATO DEL PRETE	ING. RENATO DEL PRETE	ING. RENATO DEL PRETE
ING. RENATO DEL PRETE	ING. RENATO DEL PRETE	ING. RENATO DEL PRETE	ING. RENATO DEL PRETE

HD19 H - PROGETTO STRUTTURALE - OPERE PRINCIPALI
HD - CV16 - CAVALCAVA
CARPENTERIA SPALLA A TAV. 2 DI 2

CODICE PROGETTO	NOME FILE	REVISIONE	SCALA
PROGETTO	HD18-19-24-25_P03CV16STRCP02-03-05-06_A (carp spalle) .dwg	A	1:50 / 1:10
LO203	E 2/3/01		
CODICE ELAB.	P03CV16STRCP03		
C			
B			
A	EMISSIONE	Ottobre 2023	ING. STEFANIA BIANCHI
REV.	DESCRIZIONE	DATA	REDAITTO VERIFICATO APPROVATO