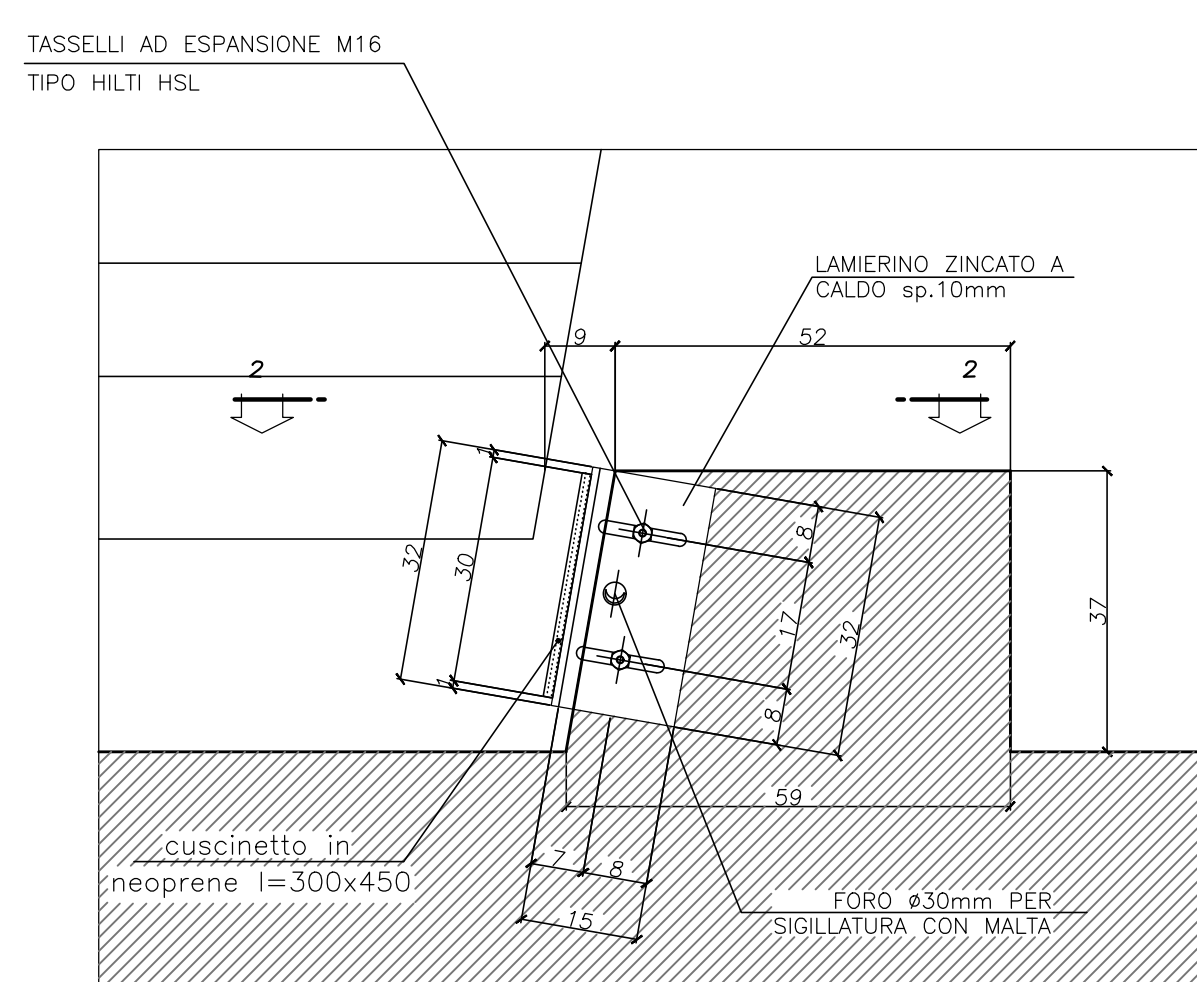
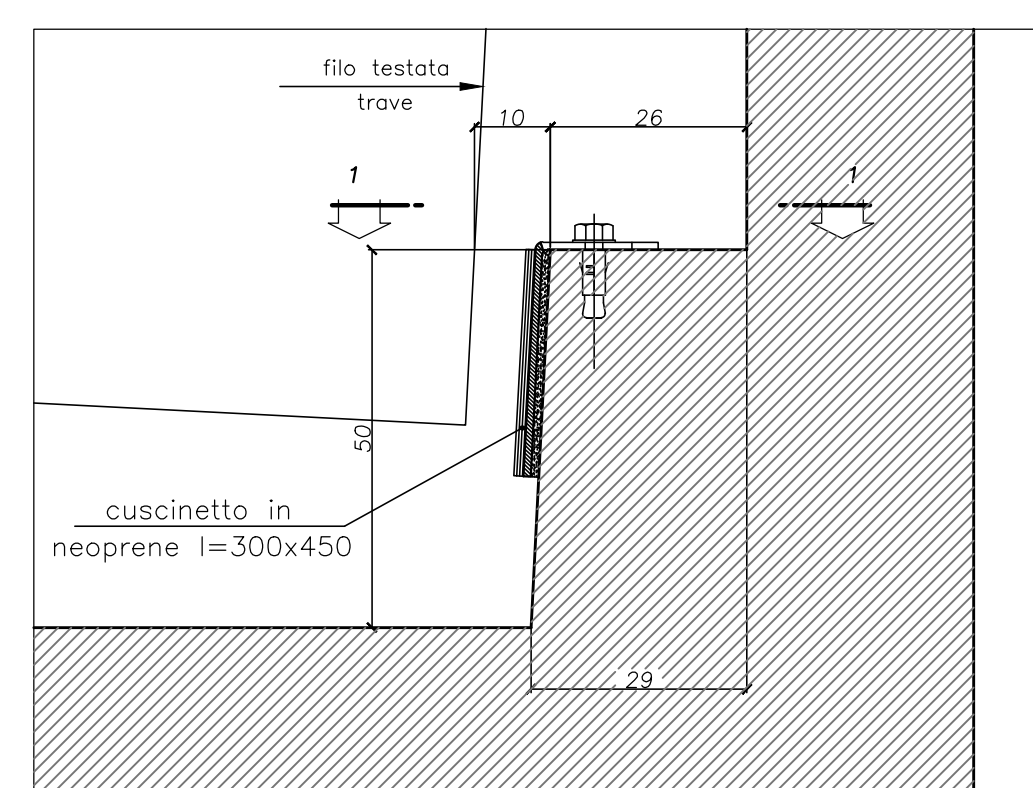


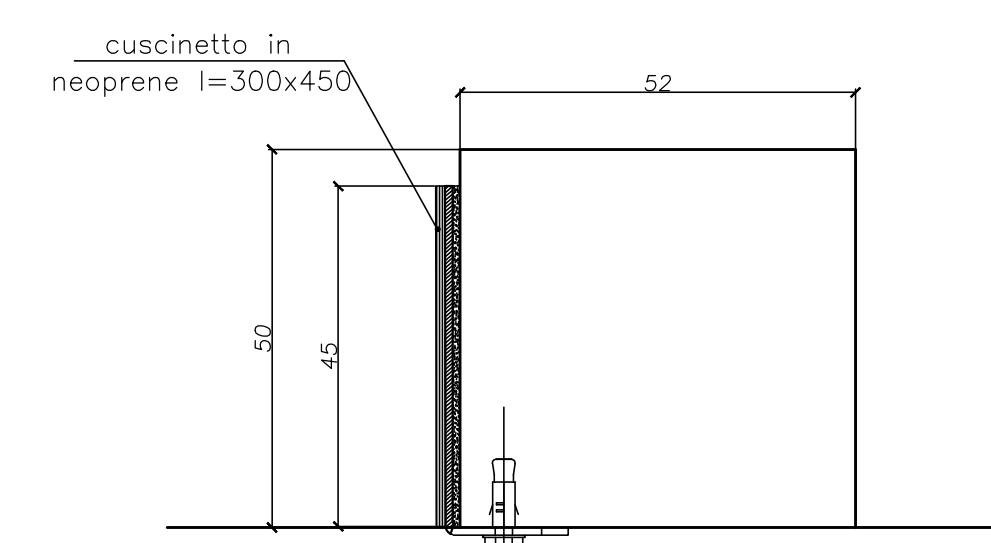
PARTICOLARE 1
SCALA 1:10



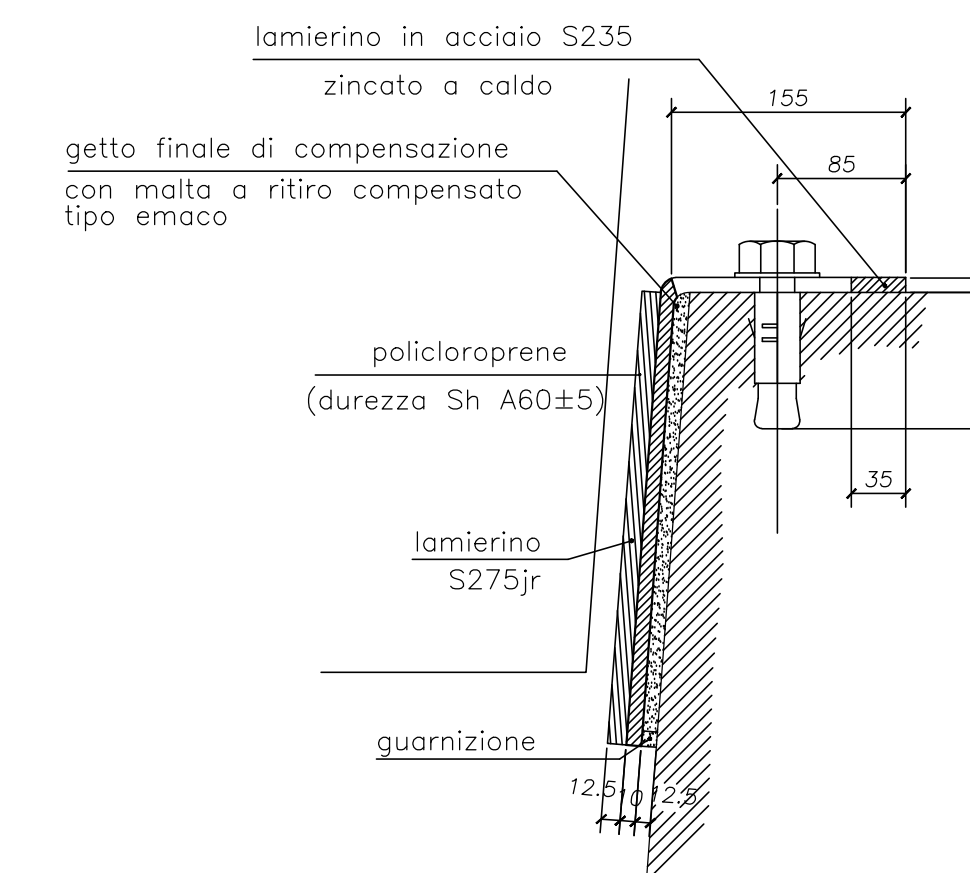
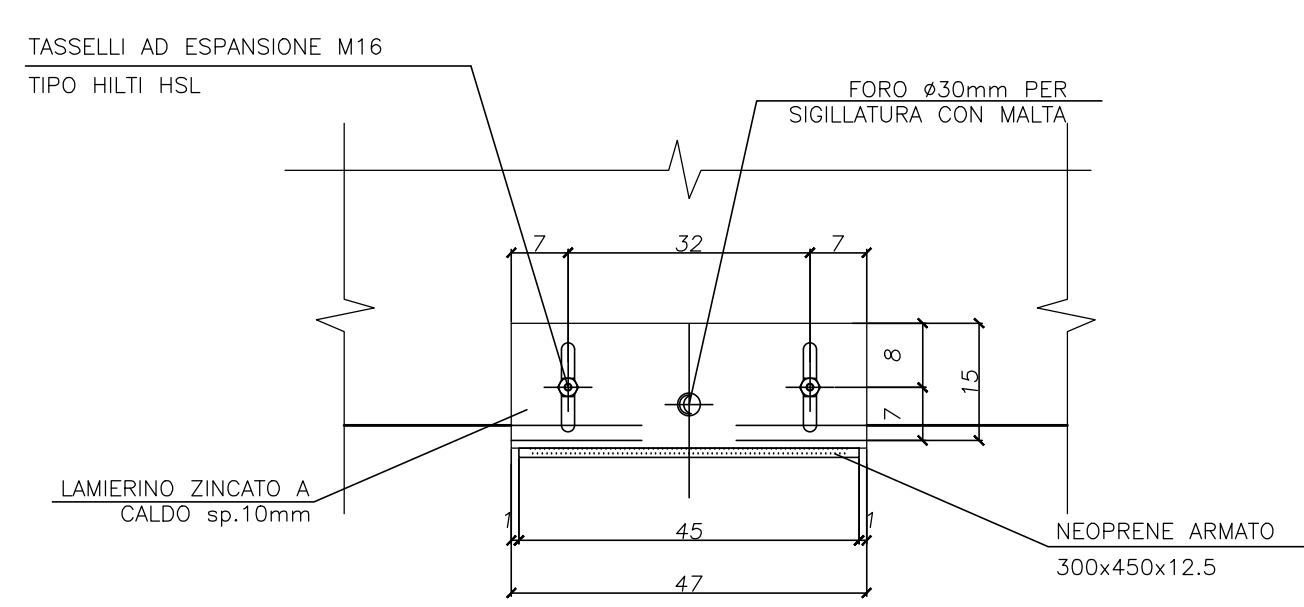
PARTICOLARE 2
SCALA 1:10



VISTA 2-2
SCALA 1:10



VISTA 1-1
SCALA 1:10



N.B.
- I RITEGNI ANTISISMICI DEVONO ESSERE GETTATI DOPO IL VARO DELLE TRAVI E RELATIVO INGHIACCIO APPOGGI

NOTE:
PER LA TABELLA MATERIALI SI RIMANDA ALL'ELABORATO HD01_P03CV16STRD01_B



LAVORI DI COLLEGAMENTO TRA LA S.S.11 A MAGENTA E LA TANGENZIALE OVEST DI MILANO
VARIANTE DI ABBIATEGRASSO E ADEGUAMENTO IN SEDE DEL TRATTO ABBIATEGRASSO-VIGEVANO FINO AL PONTE SUL FIUME TICINO
1° STRALCIO DA MAGENTA A VIGEVANO - TRATTA C
PROGETTO ESECUTIVO - COD. MI608

| | | | |
|-----------------------|-----------------------|-----------------------|-----------------------|
| STUDIO CORONA | ING. RENATO DEL PRETE | ECOPLAN | EG |
| ING. RENATO DEL PRETE | ING. RENATO DEL PRETE | ING. RENATO DEL PRETE | ING. RENATO DEL PRETE |
| ING. RENATO DEL PRETE | ING. RENATO DEL PRETE | ING. RENATO DEL PRETE | ING. RENATO DEL PRETE |
| ING. RENATO DEL PRETE | ING. RENATO DEL PRETE | ING. RENATO DEL PRETE | ING. RENATO DEL PRETE |
| ING. RENATO DEL PRETE | ING. RENATO DEL PRETE | ING. RENATO DEL PRETE | ING. RENATO DEL PRETE |
| ING. RENATO DEL PRETE | ING. RENATO DEL PRETE | ING. RENATO DEL PRETE | ING. RENATO DEL PRETE |
| ING. RENATO DEL PRETE | ING. RENATO DEL PRETE | ING. RENATO DEL PRETE | ING. RENATO DEL PRETE |
| ING. RENATO DEL PRETE | ING. RENATO DEL PRETE | ING. RENATO DEL PRETE | ING. RENATO DEL PRETE |
| ING. RENATO DEL PRETE | ING. RENATO DEL PRETE | ING. RENATO DEL PRETE | ING. RENATO DEL PRETE |
| ING. RENATO DEL PRETE | ING. RENATO DEL PRETE | ING. RENATO DEL PRETE | ING. RENATO DEL PRETE |

HD25
H - PROGETTO STRUTTURALE - OPERE PRINCIPALI
HD - CV16 - CAVALCAVA
CARPENTERIA SPALLA B-TAV. 2 DI 2

| | | | | |
|----------|-------------|--------------|-----------------------|--------------------|
| PROGETTO | LDV. PROJ. | N. PROJ. | REVISIONE | SCALA: |
| LO203 | E | 2301 | A | 1:50 / 1:10 |
| C | | | | |
| B | | | | |
| A | EMISSIONE | Ottobre 2023 | ING. STEFANIA BIANCHI | ING. GAETANO BANER |
| REV. | DESCRIZIONE | DATA | REDATTO | VERIFICATO |
| | | | | APPROVATO |