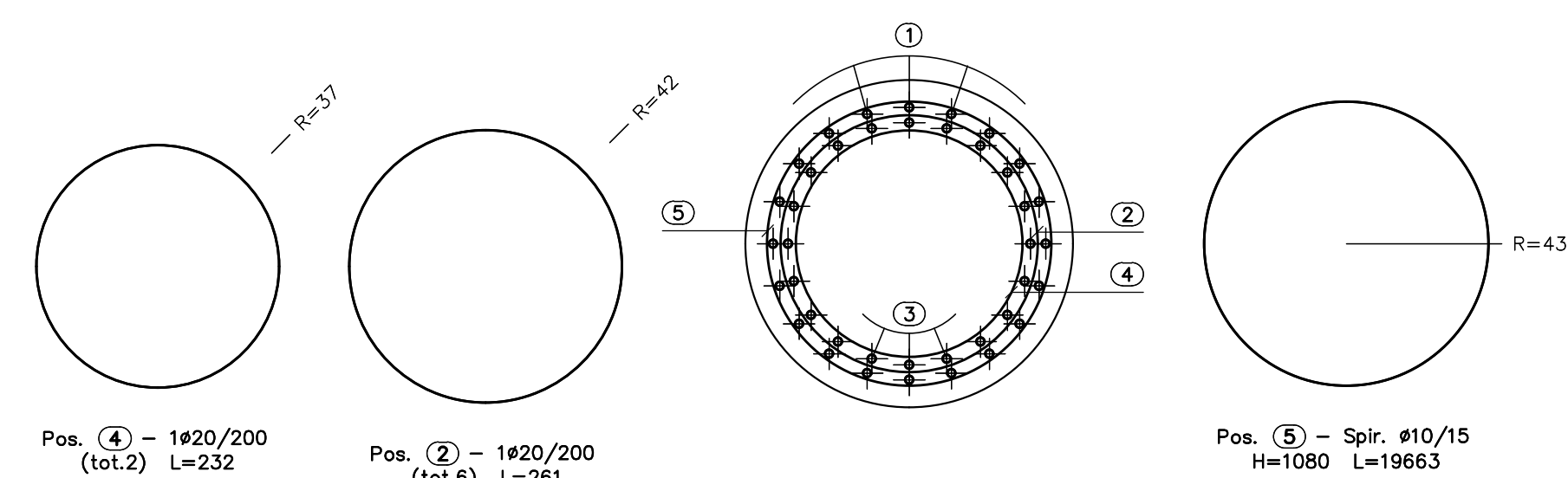
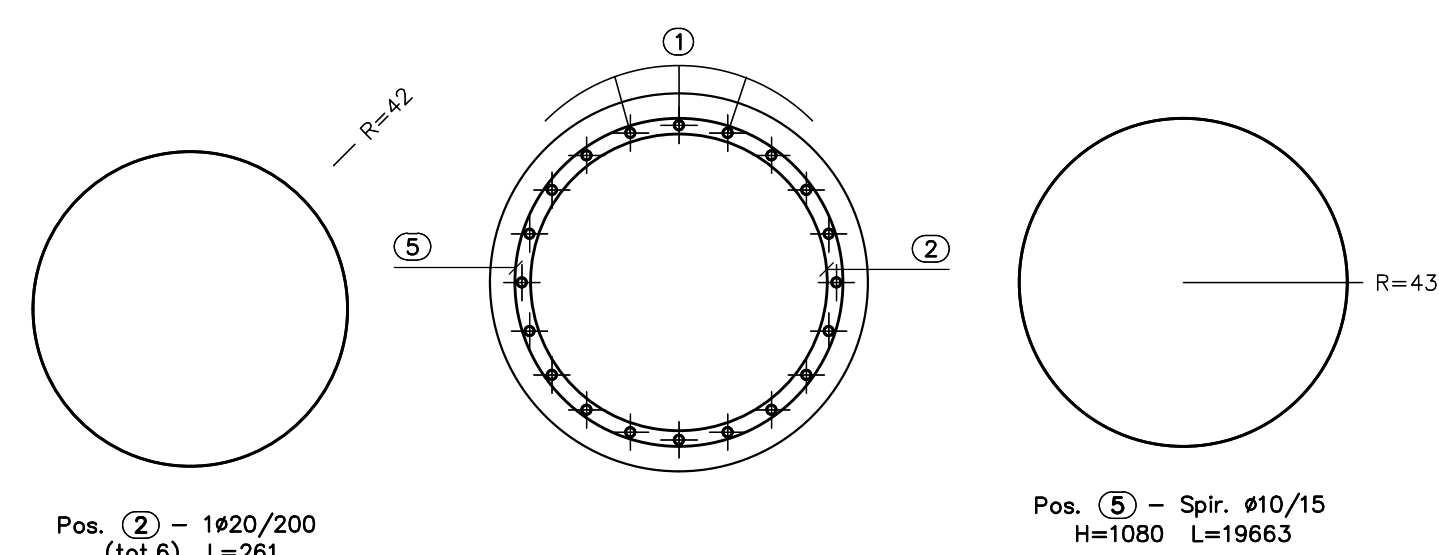


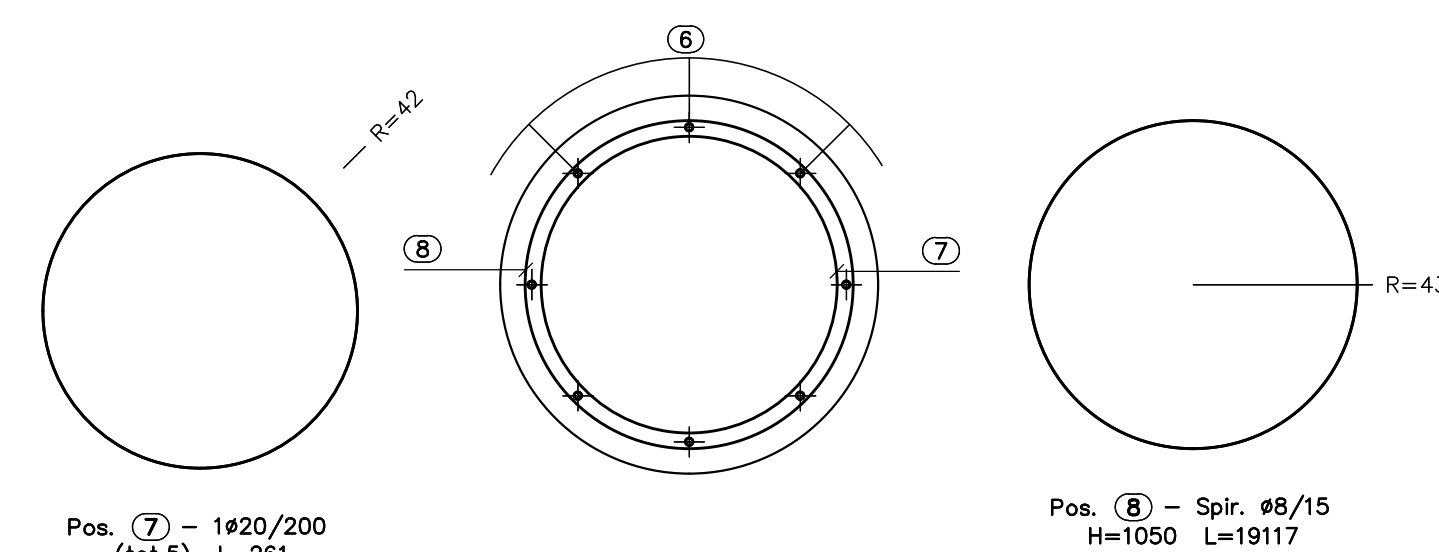
SEZIONE A-A  
SCALA 1:20



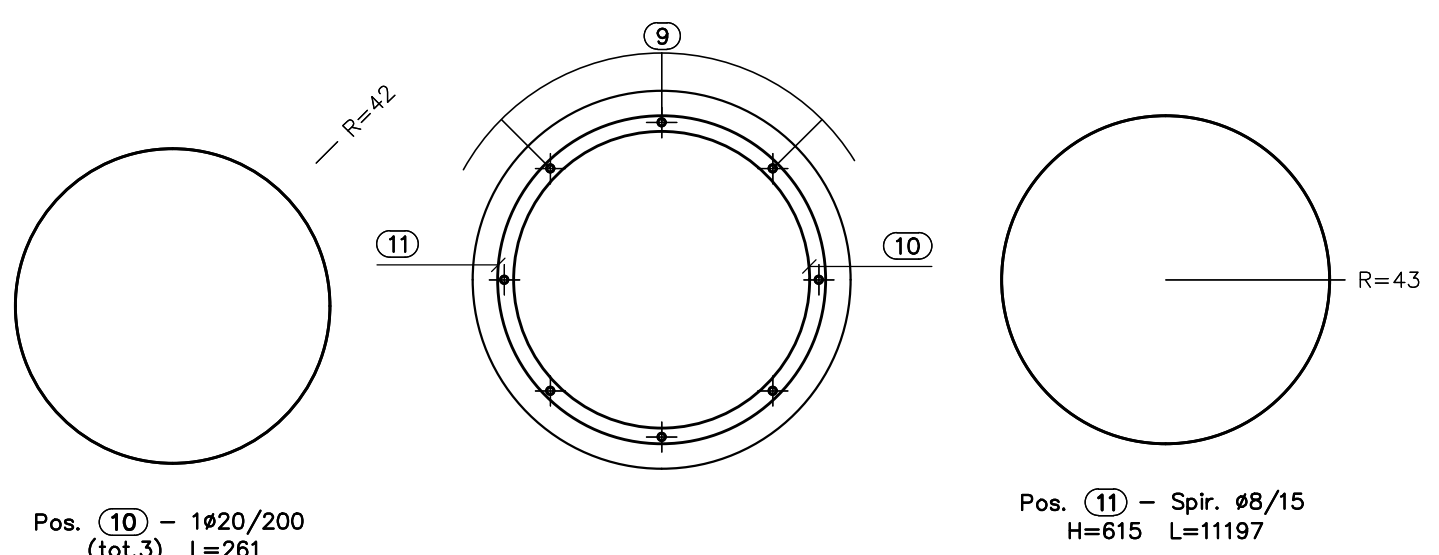
SEZIONE B-B  
SCALA 1:20



SEZIONE C-C  
SCALA 1:20



SEZIONE D-D  
SCALA 1:20



Le armature elicoidali devono essere fissate a tutte le armature longitudinali nei punti di contatto

Le armature ad anello devono essere fissate a tutte le armature longitudinali nei punti di contatto

Sogama	Pos.	φ	nb	A	L	Ltot	Note
	1	24	20	3200	1200	24000	
	3	24	20	400	400	8000	
	6	20	8	1200	1200	9600	
	9	20	8	724	724	5792	
	2	20	6	65	261	1568	
	4	20	2	58	232	465	
	7	20	5	65	261	1307	
	10	20	3	65	261	784	

Spirale	Pos.	R	H	ng	φ	S	Ltot	Note
	5	43	1080	1	10	15	19663	
	8	43	1050	1	8	15	19117	
	11	43	615	1	8	15	11197	

Massa barre

φ	kg/m	Ltot	kg
20	2.466	19516	481.301
24	5.551	32000	179.642
Tot.			660.943

Massa spirali

φ	kg/m	Ltot	kg
8	0.295	30374	89.616
10	0.617	19963	123.232
Tot.			212.848

Massa totale acciaio: 1858.551 kg

NOTE:  
PER LA TABELLA MATERIALI SI RIMANDA ALL'ELABORATO HD01\_P03CV16STRD01\_B  
COPRIFERRO NETTO MINIMO: 6.0cm

**ANAS S.p.A.**  
Direzione Tecnica

LAVORI DI COLLEGAMENTO TRA LA S.S.11 A MAGENTA E LA TANGENZIALE OVEST DI MILANO

VARIANTE DI ABBIATEGRASSO E ADEGUAMENTO IN SEDE DEL TRATTO ABBIATEGRASSO-VIGEVANO FINO AL PONTE SUL FIUME TICINO

1° STRALCIO DA MAGENTA A VIGEVANO - TRATTA C

PROGETTO ESECUTIVO - COD. MI608

STUDIO CORONA  
ING. RENATO DEL PRETE  
ECOPLAN  
EG

ING. VITTORIO DOTTI  
ING. STEFANO DEL PRETE  
ING. ROBERTO FERRARI  
ING. GIANLUIGI MARINI  
ING. GIANLUIGI MARINI

ING. RENATO DEL PRETE  
ING. STEFANO DEL PRETE  
ING. ROBERTO FERRARI  
ING. GIANLUIGI MARINI  
ING. GIANLUIGI MARINI

ING. RENATO DEL PRETE  
ING. STEFANO DEL PRETE  
ING. ROBERTO FERRARI  
ING. GIANLUIGI MARINI  
ING. GIANLUIGI MARINI

ING. RENATO DEL PRETE  
ING. STEFANO DEL PRETE  
ING. ROBERTO FERRARI  
ING. GIANLUIGI MARINI  
ING. GIANLUIGI MARINI

HD030

H - PROGETTO STRUTTURALE - OPERE PRINCIPALI  
HD - CV16-CAVALCAVIA  
ARMATURA PALI SPALLE

CODICE PROGETTO: HD30\_P03CV16STRAR11\_A.dwg  
PROGETTO: LO203 E 2/3/01  
NOME FILE: HD30\_P03CV16STRAR11\_A.dwg  
REVISIONE: A  
SCALA: 1:50 / 1:20

PROGETTO: LO203 E 2/3/01  
CODICE ELAB: P03CV16STRAR11  
REVISIONE: A  
SCALA: 1:50 / 1:20

C  
B  
A  
EMISSIONE  
REV. DESCRIZIONE

DATA: Ottobre 2023  
REDAITTO: ING. STEFANO BIANCHI  
VERIFICATO: ING. GAETANO BANER  
APPROVATO: ING. FABRIZIO BIANCHI