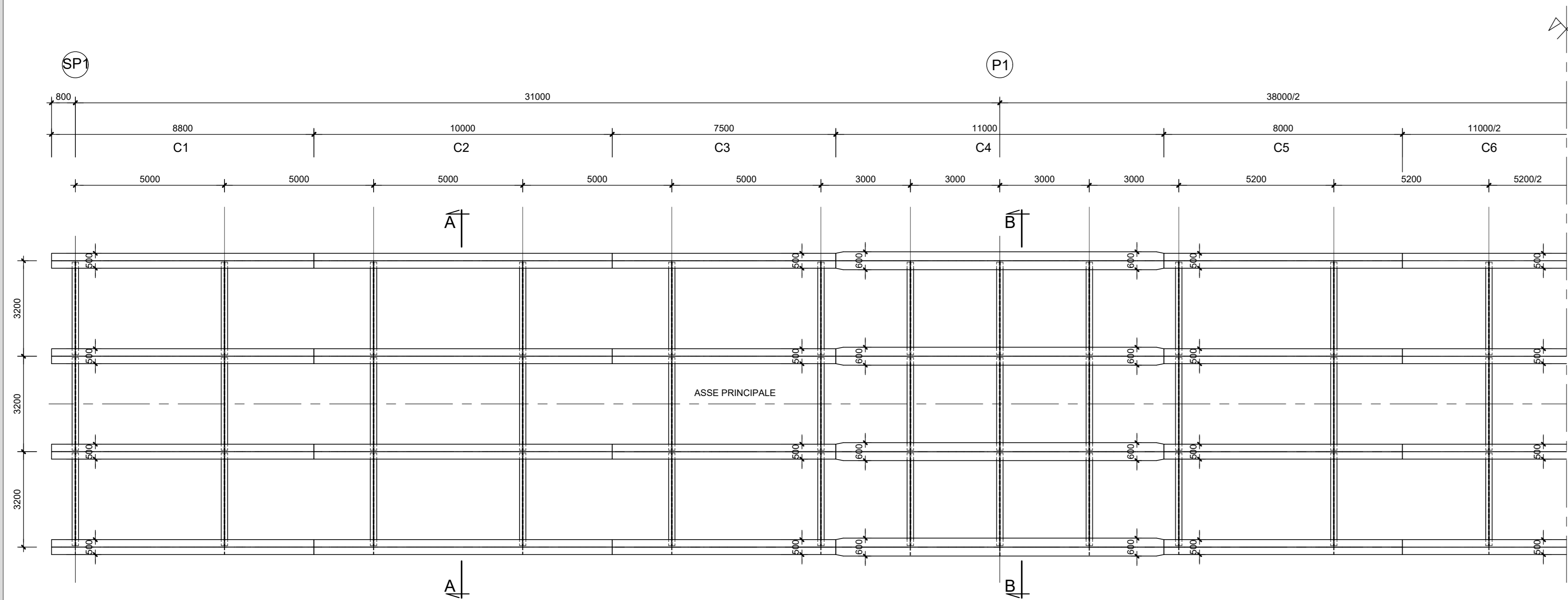
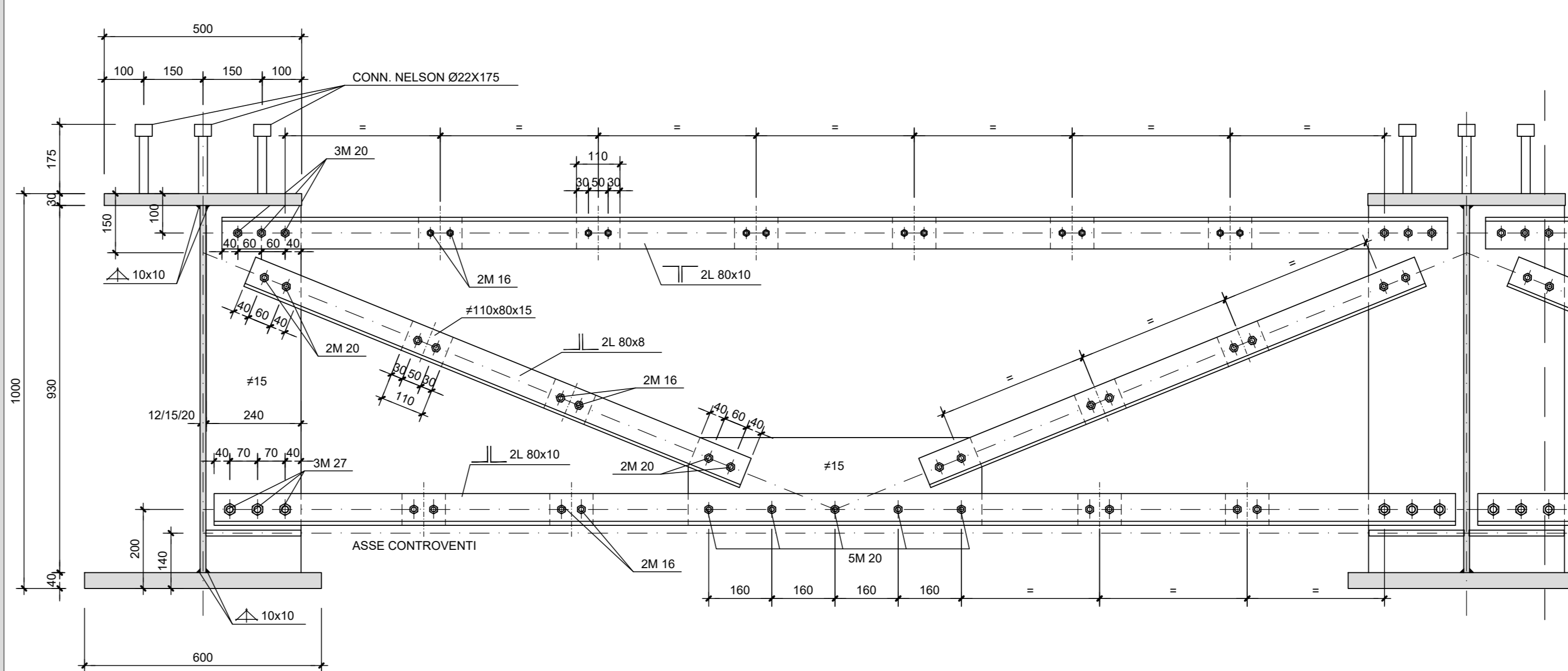


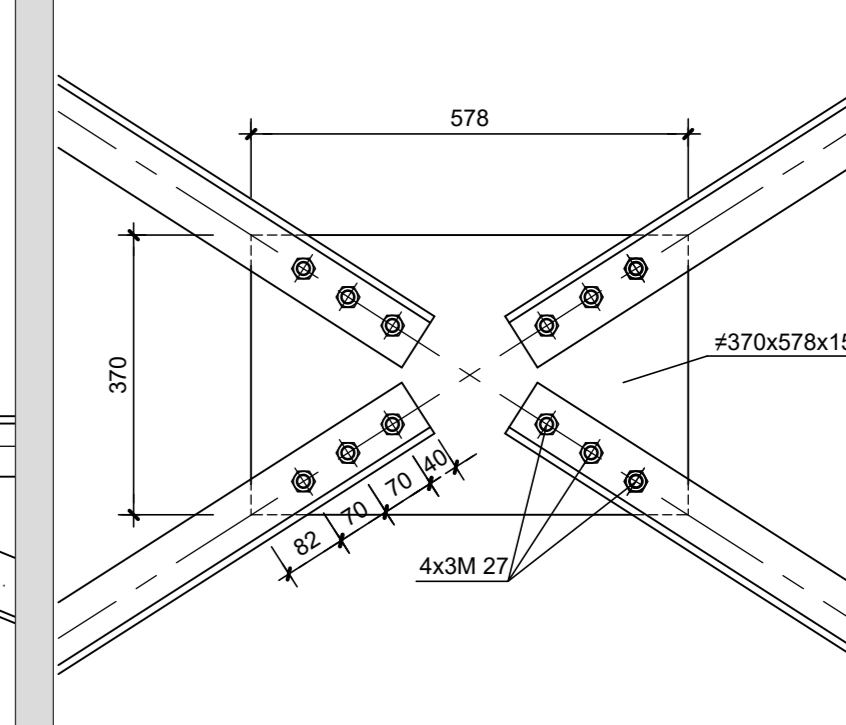
PIANTA IMPALCATO QUOTA ESTRADOSSO TRAVI
SCALA 1:100



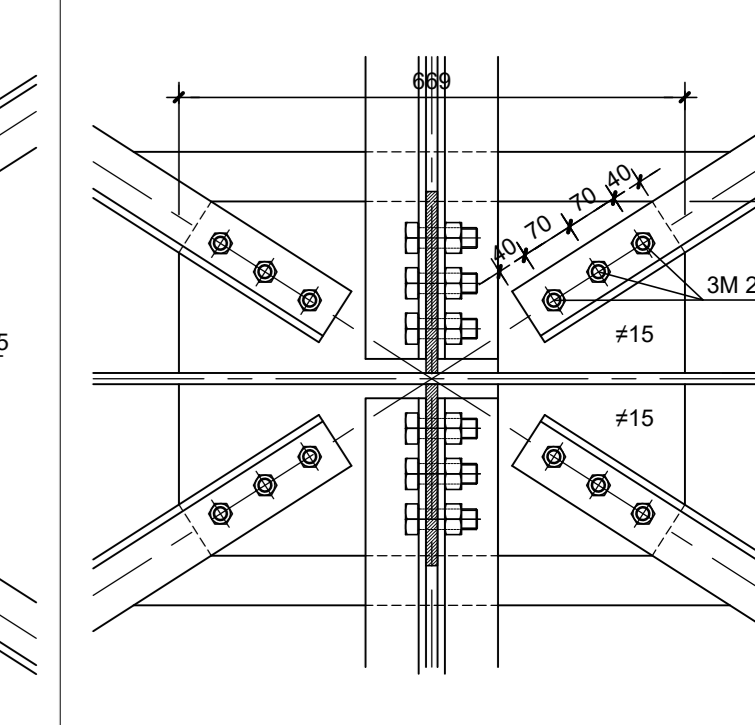
DETTAGLI DIAFRAMMI CON TRAVE H=1000mm
SCALA 1:10



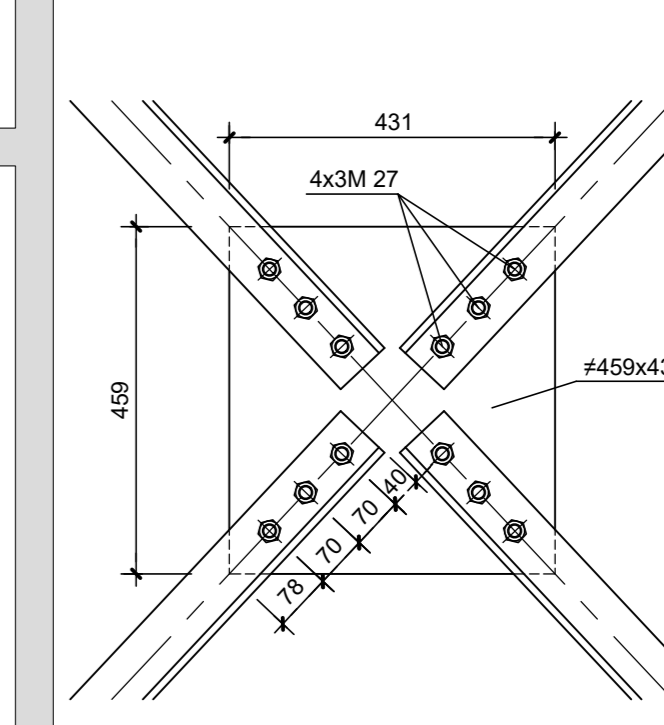
PARTICOLARE 01
SCALA 1:10



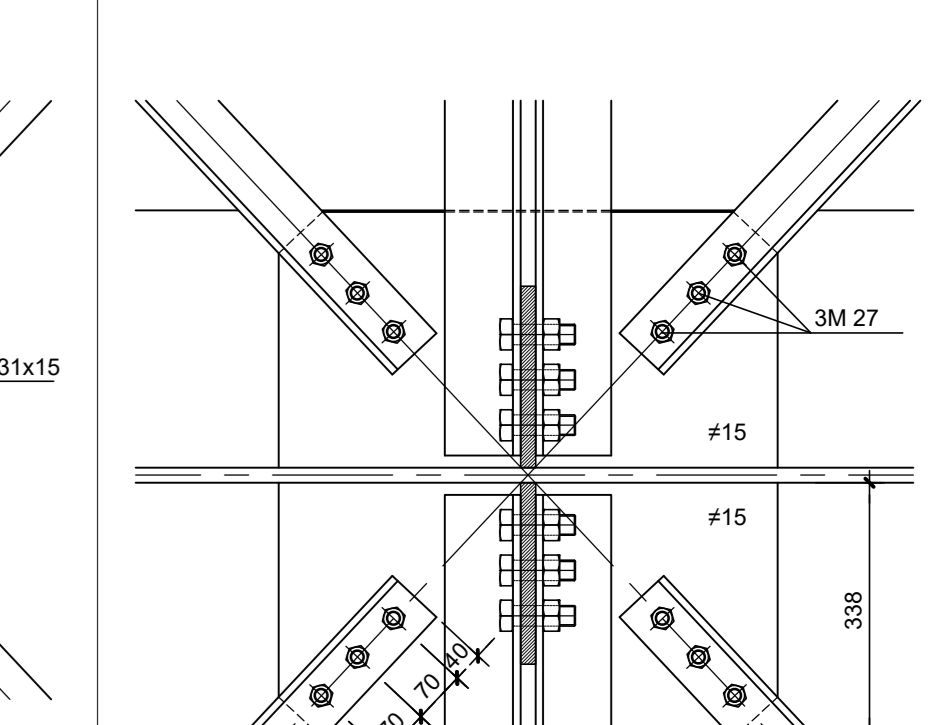
PARTICOLARE 02
SCALA 1:10



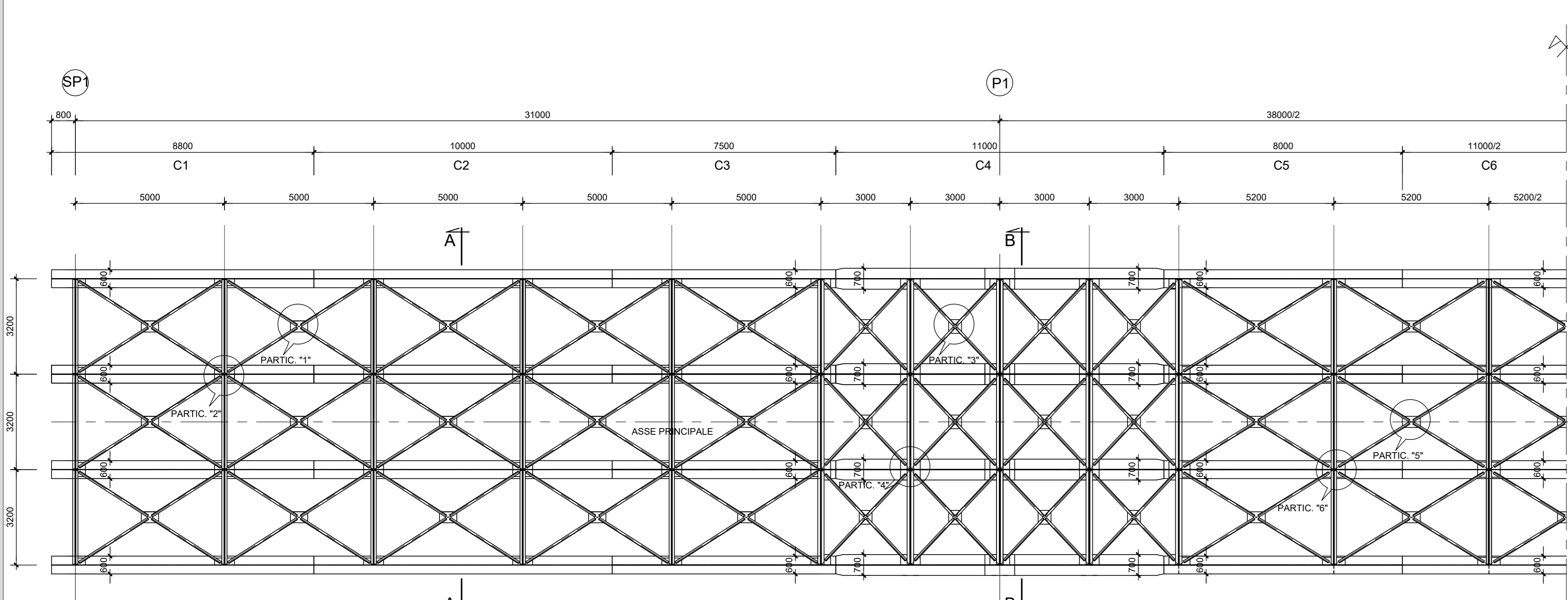
PARTICOLARE 03
SCALA 1:10



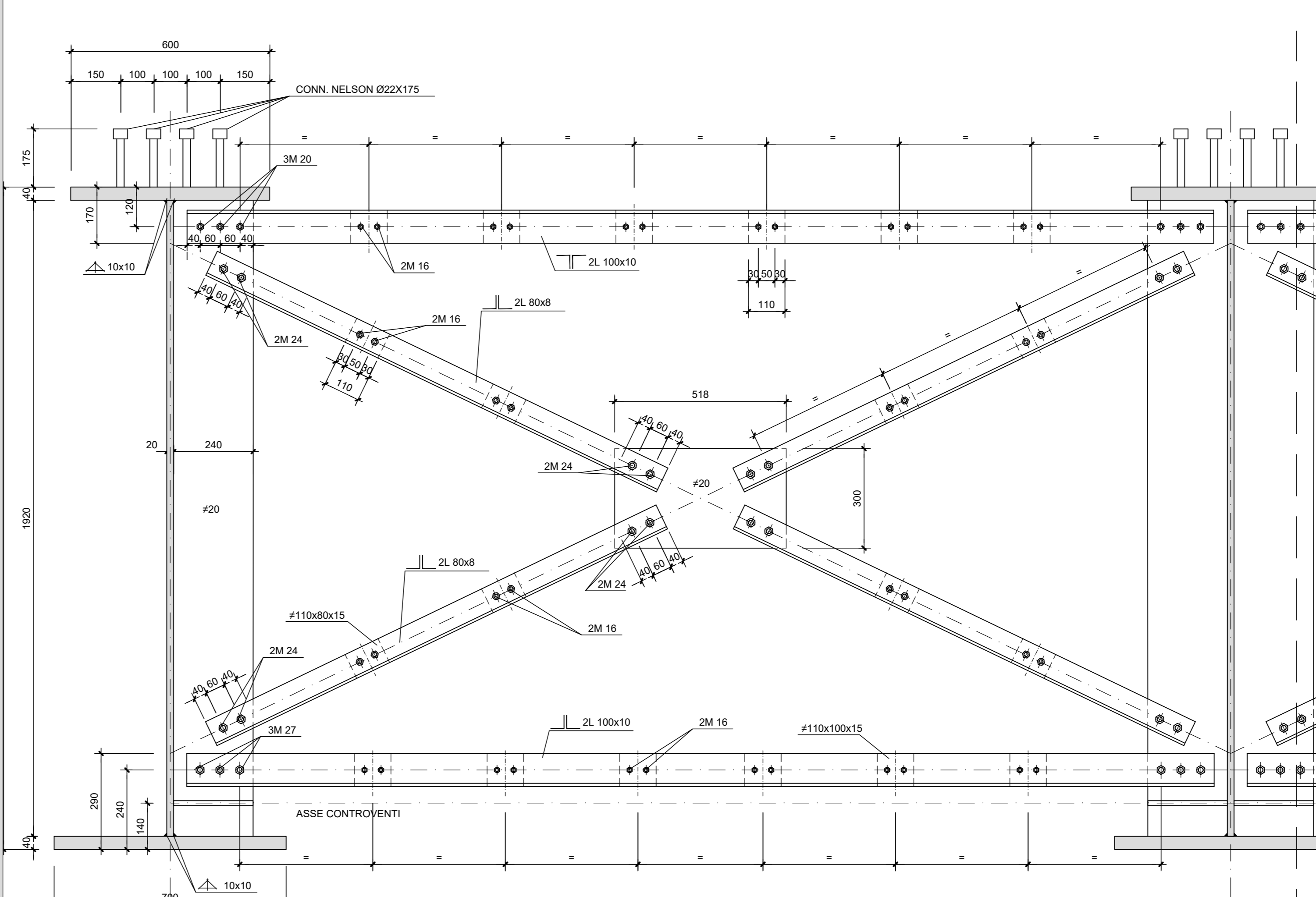
PARTICOLARE 04
SCALA 1:10



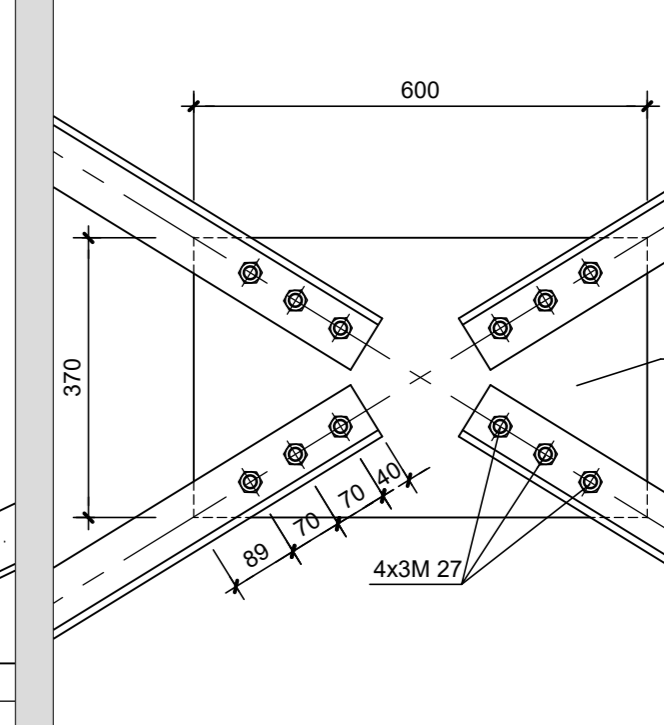
PIANTA IMPALCATO QUOTA INTRADOSSO TRAVI
SCALA 1:100



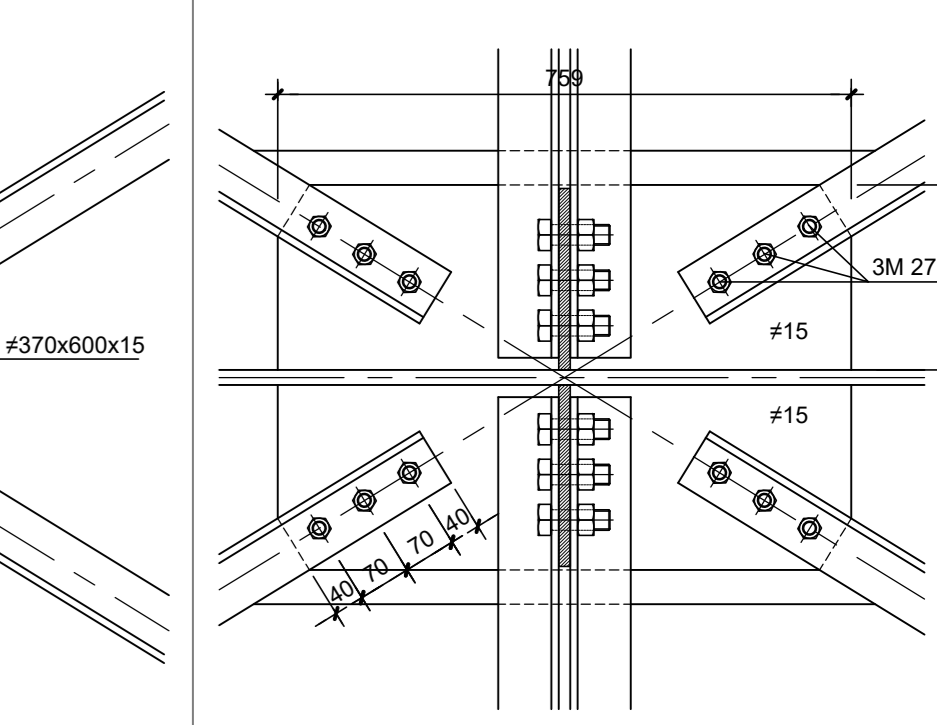
DETTAGLI DIAFRAMMI CON TRAVE H=2000mm
SCALA 1:10



PARTICOLARE 05
SCALA 1:10

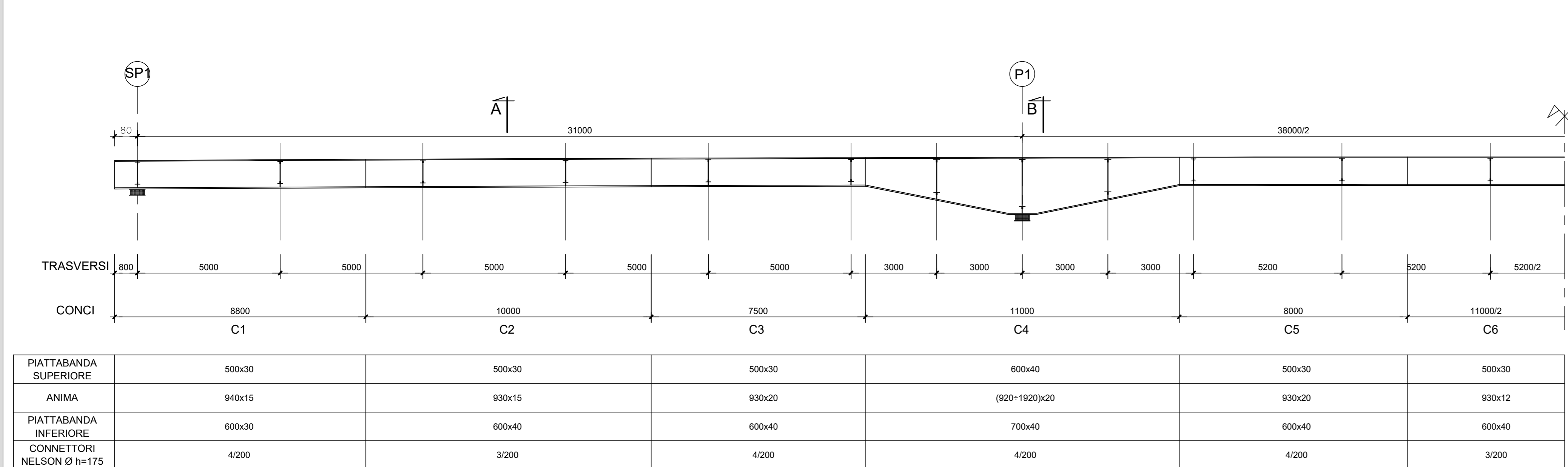


PARTICOLARE 06
SCALA 1:10

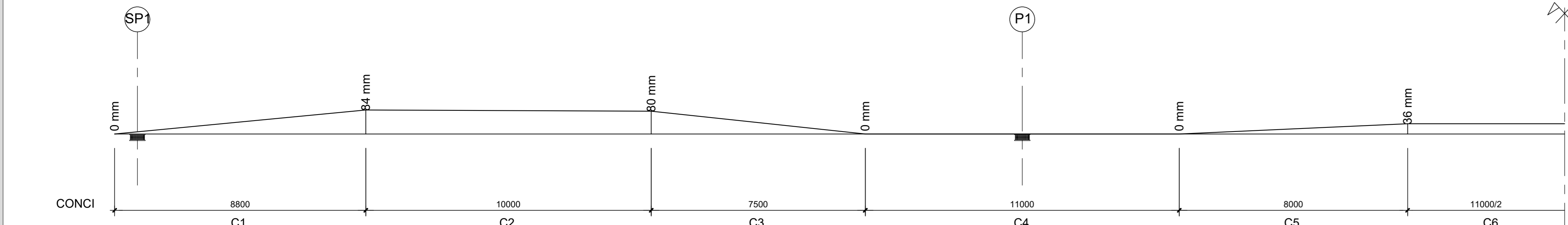


NOTA
I GIUNTI DI CONTINUITA' LUNGO LE TRAVI METALLICHE PRINCIPALI SONO REALIZZATI MEDIANTE SALDATURE A COMPLETA PENETRAZIONE (UNI EN 1011-2009).

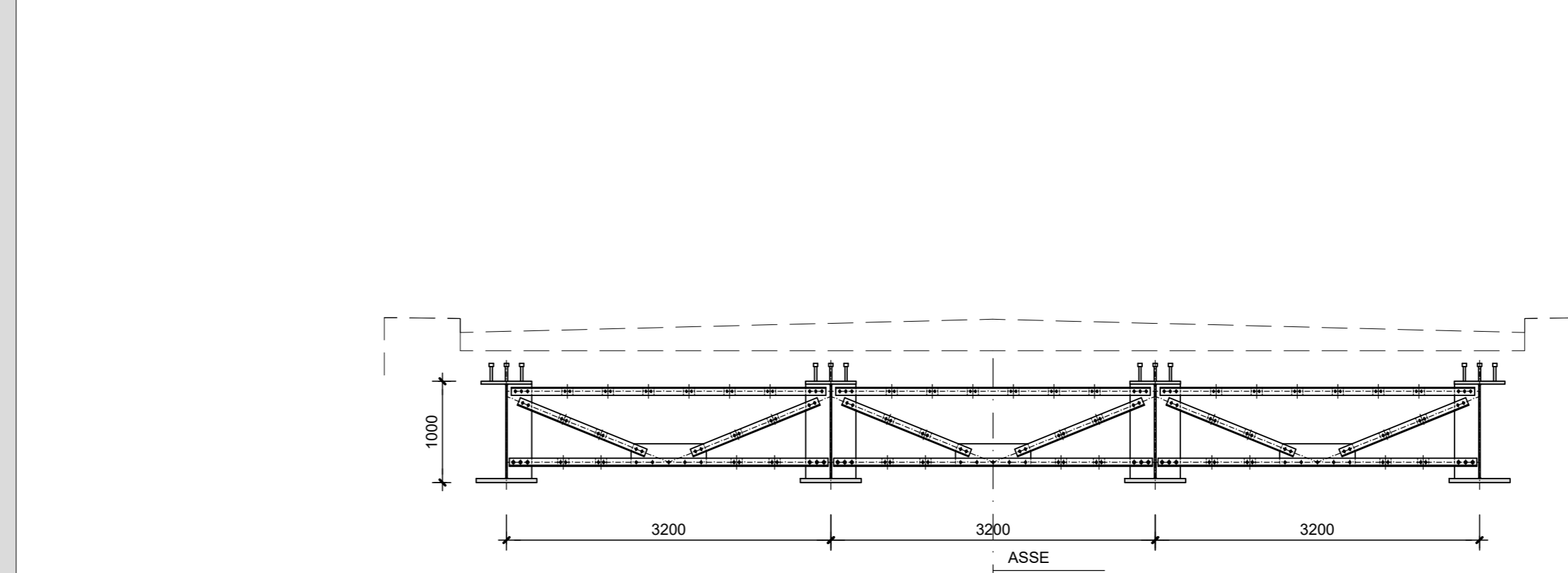
SEZIONE LONGITUDINALE
SCALA 1:100



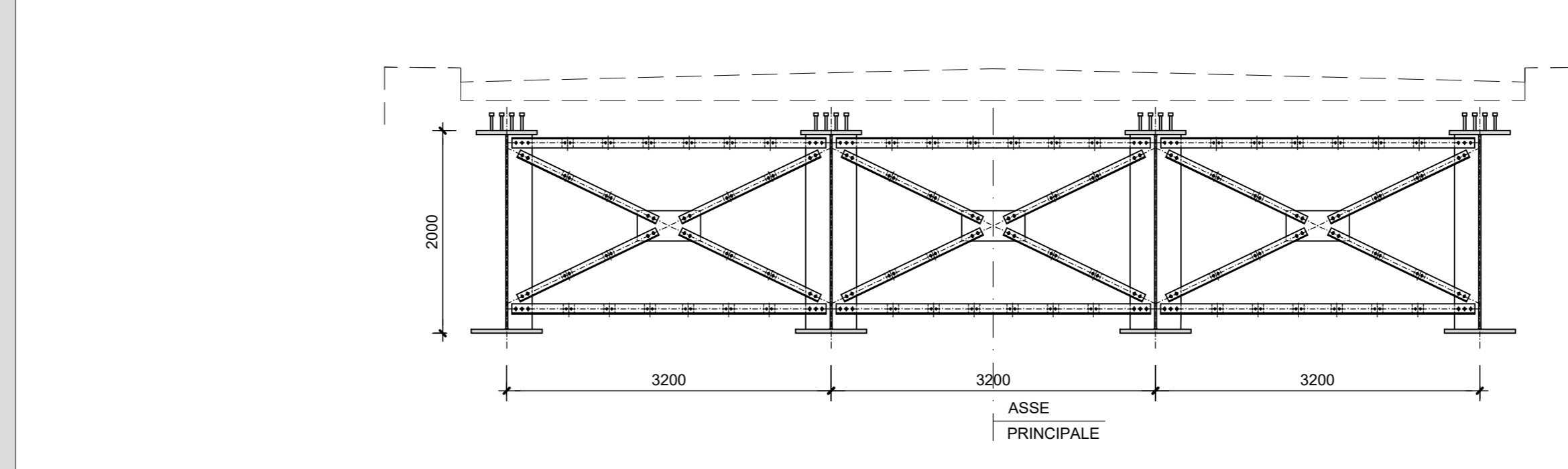
CONTORMONTE
SCALA 1:100 / 1:5



SEZIONE A-A
SCALA 1:50



SEZIONE B-B
SCALA 1:50



RICHIAMI AD ALTRI ELABORATI
PER LA DEFINIZIONE DELLE CARATTERISTICHE DEI MATERIALI **HE06 - P03P002STRSC01**

ANAS S.p.A.
Direzione Tecnica

LAVORI DI COLLEGAMENTO TRA LA S.S.11 A MAGENTA E LA TANGENZIALE OVEST DI MILANO

VARIANTE DI ABBIATEGRASSO E ADEGUAMENTO IN SEDE DEL TRATTO ABBIATEGRASSO-VIGEVANO FINO AL PONTE SUL FIUME TICINO

1° STRALCIO DA MAGENTA A VIGEVANO - TRATTA C

PROGETTO ESECUTIVO - COD. MI608

STUDIO CORONA Ing. Renato Vanni Architetto	UNING Ing. Renato Vanni Architetto	SETAC Ing. Luigi Marzulli Ingegnere	ARKE Ing. Giancarlo Cappelletti Ingegnere	ECOPLAN Ing. Renato Vanni Architetto	EG Ing. Gaetano Sasso Ingegnere
VISTO IL RESPONSABILE DEL PROCEDIMENTO <i>Giuseppe D'Alagni</i>		INTEGRATORE DELLE PRESTAZIONI SPECIALISTICHE <i>Ing. Fabrizio BAEETTI</i>		IL COORDINATORE DELLA SICUREZZA IN FASE DI PROGETTAZIONE <i>Ing. Gaetano SASSO</i>	

HE11

H - PROGETTO STRUTTURALE OPERE PRINCIPALI
HE - P002 - PONTE ROGGIA TICINELLO
CARPENTERIA METALLICA IMPALCATO

CODICE PROGETTO	NOME FILE	REVISIONE	SCALA
LO203	HE11-P03P002STRCP01_A.dwg	A	VARIE

PROGETTO	LIV. PROG.	N. PROG.	REDAZIONE	VERIFICAZIONE	APPROVAZIONE
LO203	E	2301	ING. MAURO BANERI	ING. GAETANO SASSO	ING. FABRIZIO BAEETTI

REV.	DESCRIZIONE	DATA	REDAZIONE	VERIFICAZIONE	APPROVAZIONE
A	EMISSIONE	Ottobre 2023	ING. MAURO BANERI	ING. GAETANO SASSO	ING. FABRIZIO BAEETTI