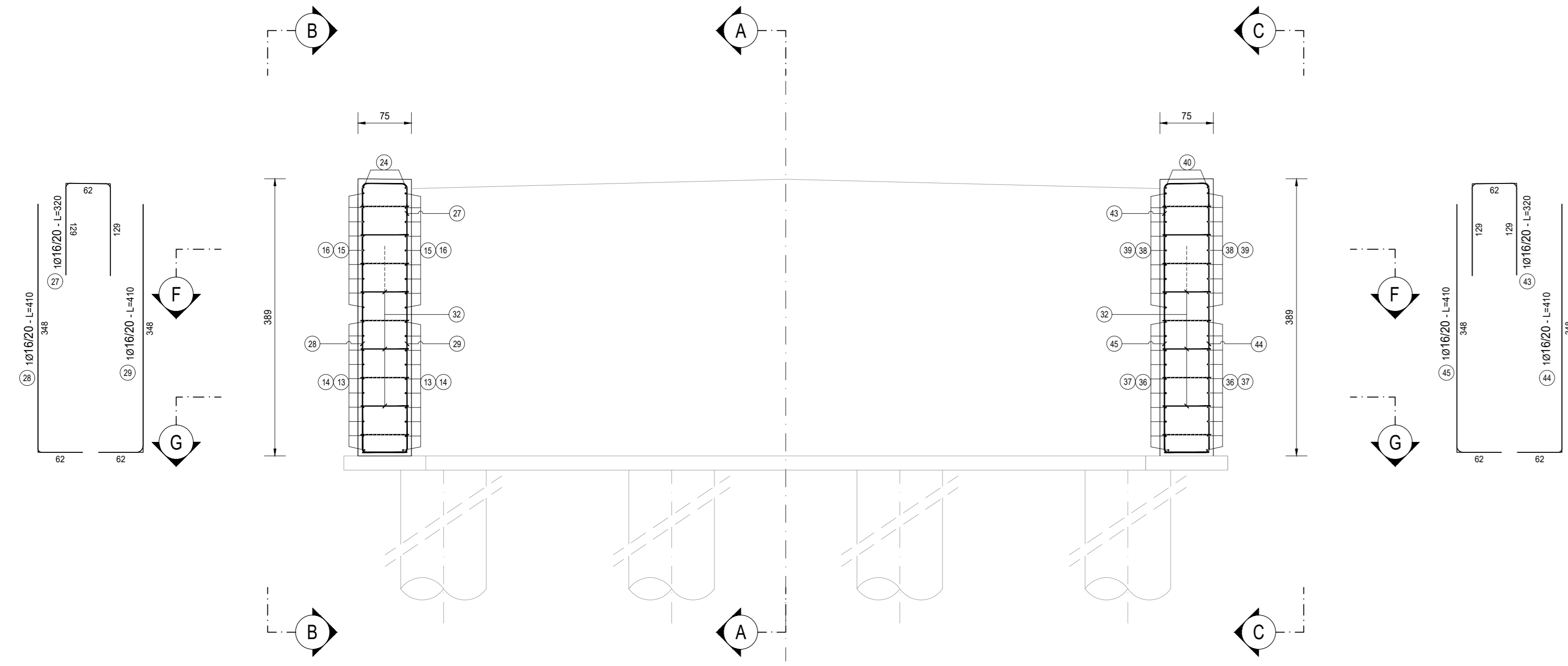
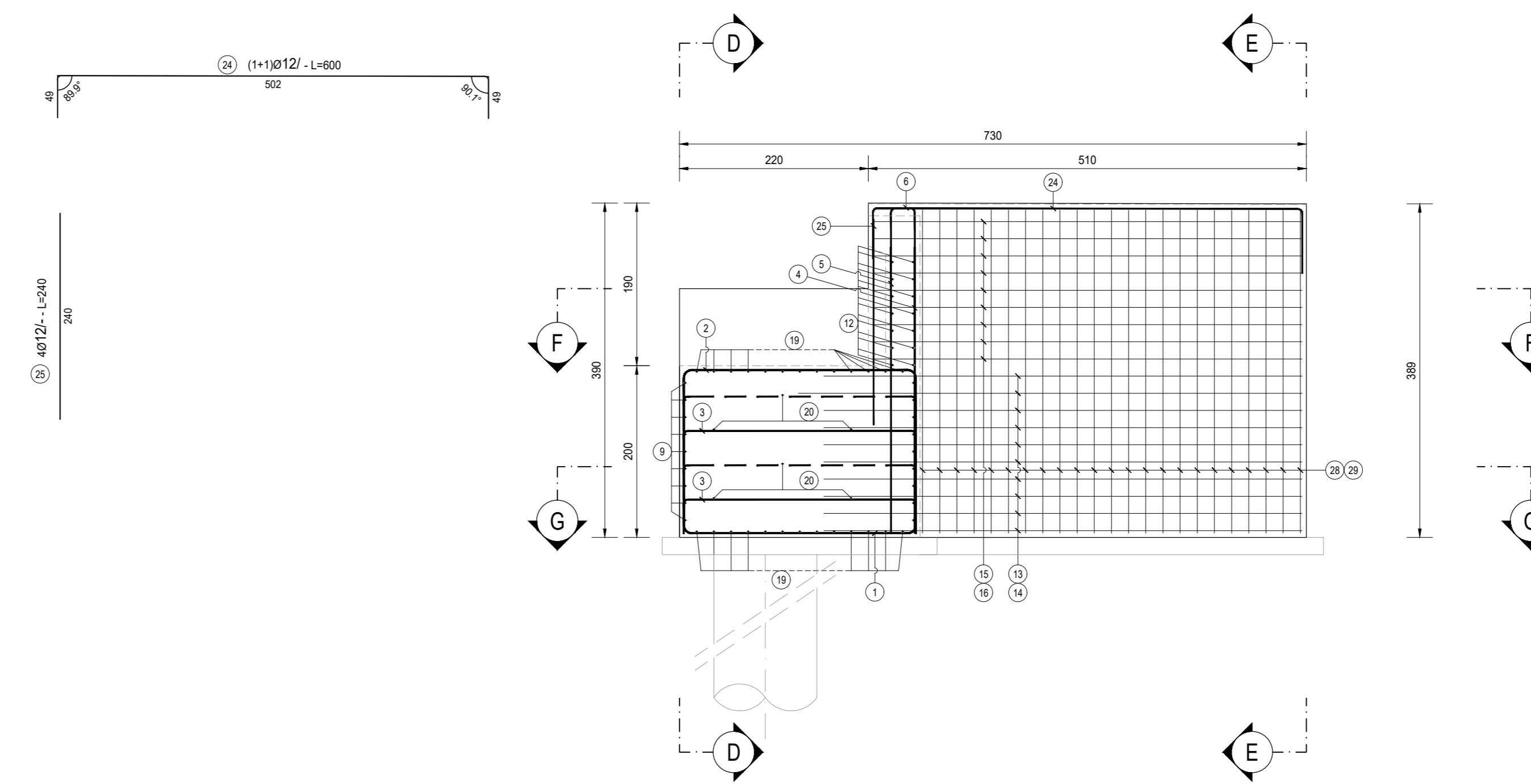


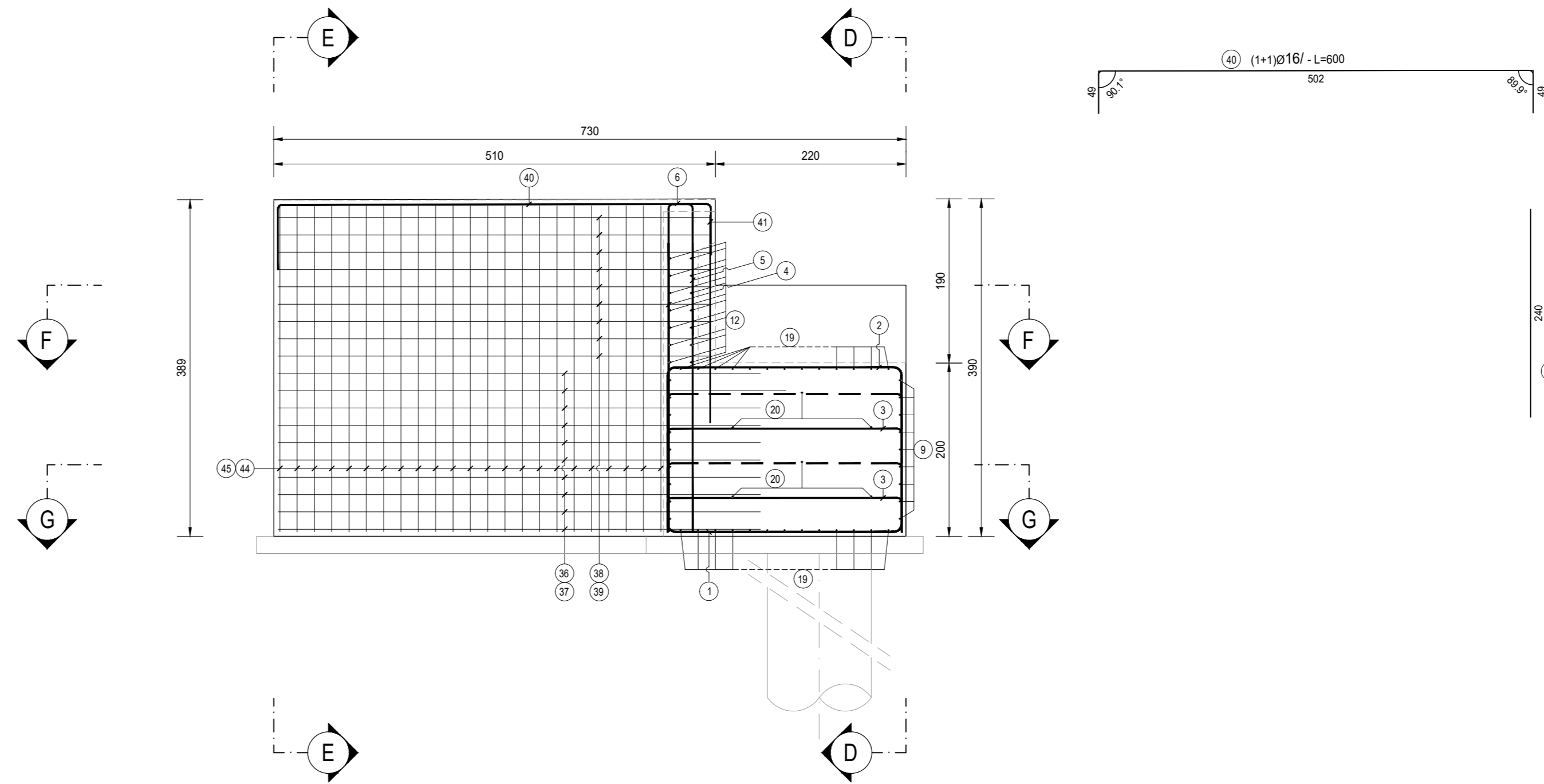
SEZIONE E-E  
SCALA 1:50



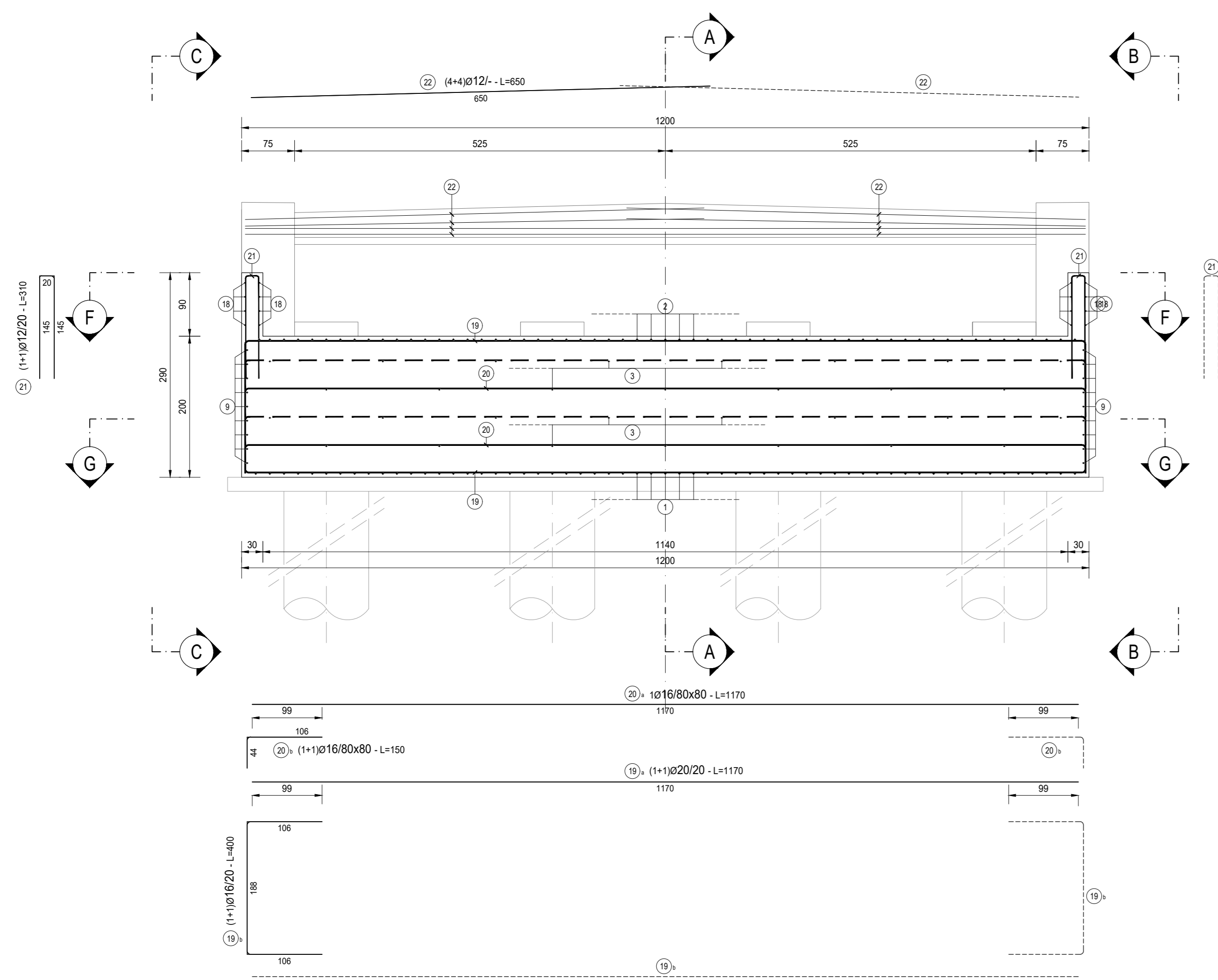
SEZIONE B-B  
SCALA 1:50



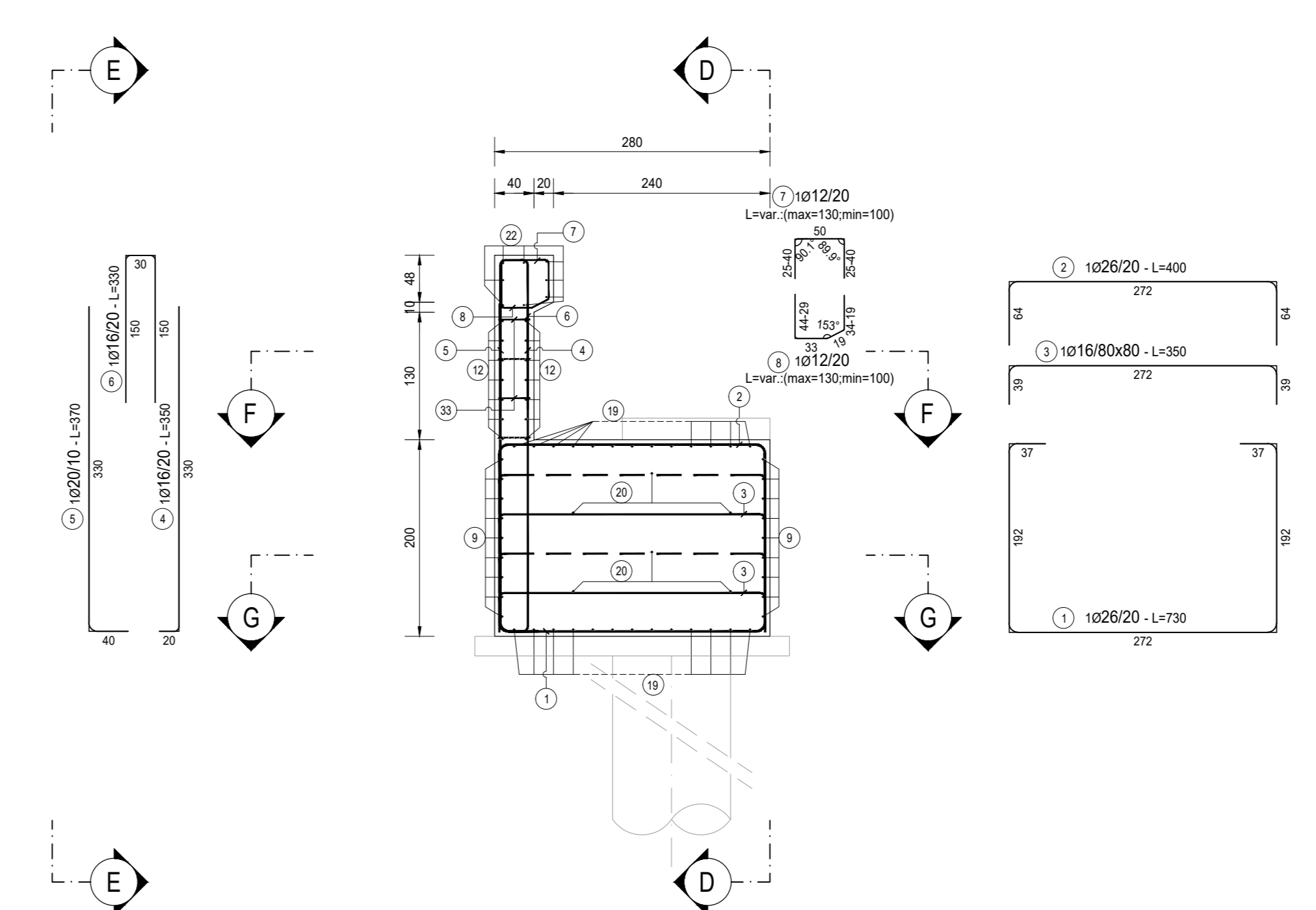
SEZIONE C-C  
SCALA 1:50



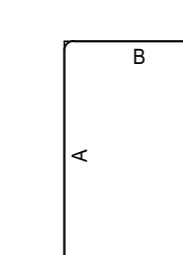
SEZIONE D-D  
SCALA 1:50



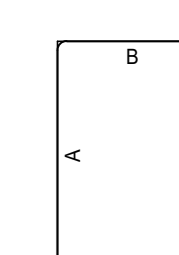
SEZIONE A-A  
SCALA 1:50



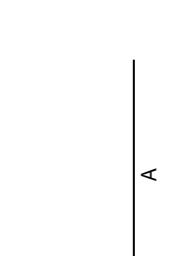
FERRI TIPO A



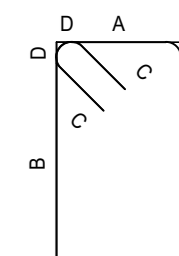
FERRI TIPO B



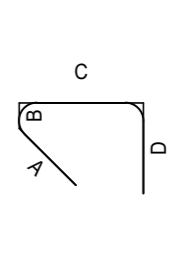
FERRI TIPO C



FERRI TIPO D



FERRI TIPO E



FERRI TIPO F



**NOTE**

LE POSIZIONI 10, 11, 17, 23, 26, 30, 31, 34, 35, 42, 46, 47 E 48 NON ESISTONO

**RICHIAMI AD ALTRI ELABORATI**

PER LA DEFINIZIONE DELLE CARATTERISTICHE DEI MATERIALI **HE06 - P03P002STR5C01**

PER LA TABELLA FERRI **HE18 - P03P002STRAR03**

**ANAS S.p.A.**  
Direzione Tecnica

**LAVORI DI COLLEGAMENTO TRA LA S.S.11 A MAGENTA E LA TANGENZIALE OVEST DI MILANO**

**VARIANTE DI ABBIEGRASSO E ADEGUAMENTO IN SEDE DEL TRATTO ABBIEGRASSO-VIGEVANO FINO AL PONTE SUL FIUME TICINO**

**1° STRALCIO DA MAGENTA A VIGEVANO - TRATTA C**

**PROGETTO ESECUTIVO - COD. MI608**

<b>STUDIO CORONA</b> Ing. Renato Vanni Tecnico Prof. Ing. Massimo Ruffini Tecnico	<b>UNING</b> Ing. Renato Vanni Tecnico Prof. Ing. Massimo Ruffini Tecnico	<b>SETAC</b> Ing. Renato Vanni Tecnico Prof. Ing. Massimo Ruffini Tecnico	<b>ARKE</b> Ing. Renato Vanni Tecnico Prof. Ing. Massimo Ruffini Tecnico	<b>EG</b> Ing. Renato Vanni Tecnico Prof. Ing. Massimo Ruffini Tecnico
---	---	---	--	--

VISTO IL RESPONSABILE DEL PROCEDIMENTO: **Ing. Giuseppe Danilo MAGGIORI**

INTEGRATORE DELLE PRESTAZIONI SPECIALISTICHE: **Ing. Fabrizio BAIETTI**

GEOLOGO: **Prof. Ing. Carlo Luigi MONTEBRO**

IL COORDINATORE DELLA SICUREZZA IN FASE DI PROGETTAZIONE: **Ing. Gianluca COCCIELLO**

**HE17**

**H - PROGETTO STRUTTURALE OPERE PRINCIPALI**  
HE - P002 - PONTE ROGGIA TICINELLO  
ARMATURA SPALLA A - TAVOLA 01 DI 02

PROGETTO	LIV. PROG.	N. PROG.	NOME FILE	REVISIONE	SCALA
LO203	E	2301	HE17-P03P002STRAR02_A.dwg	A	1:50

C					
B					
A	EMISSIONE	Ottobre 2023	ING. MAURO SASSO	ING. GAETANO BANERI	ING. FABRIZIO BAIETTI
REV.	DESCRIZIONE	DATA	REDATTO	VERIFICATO	APPROVATO