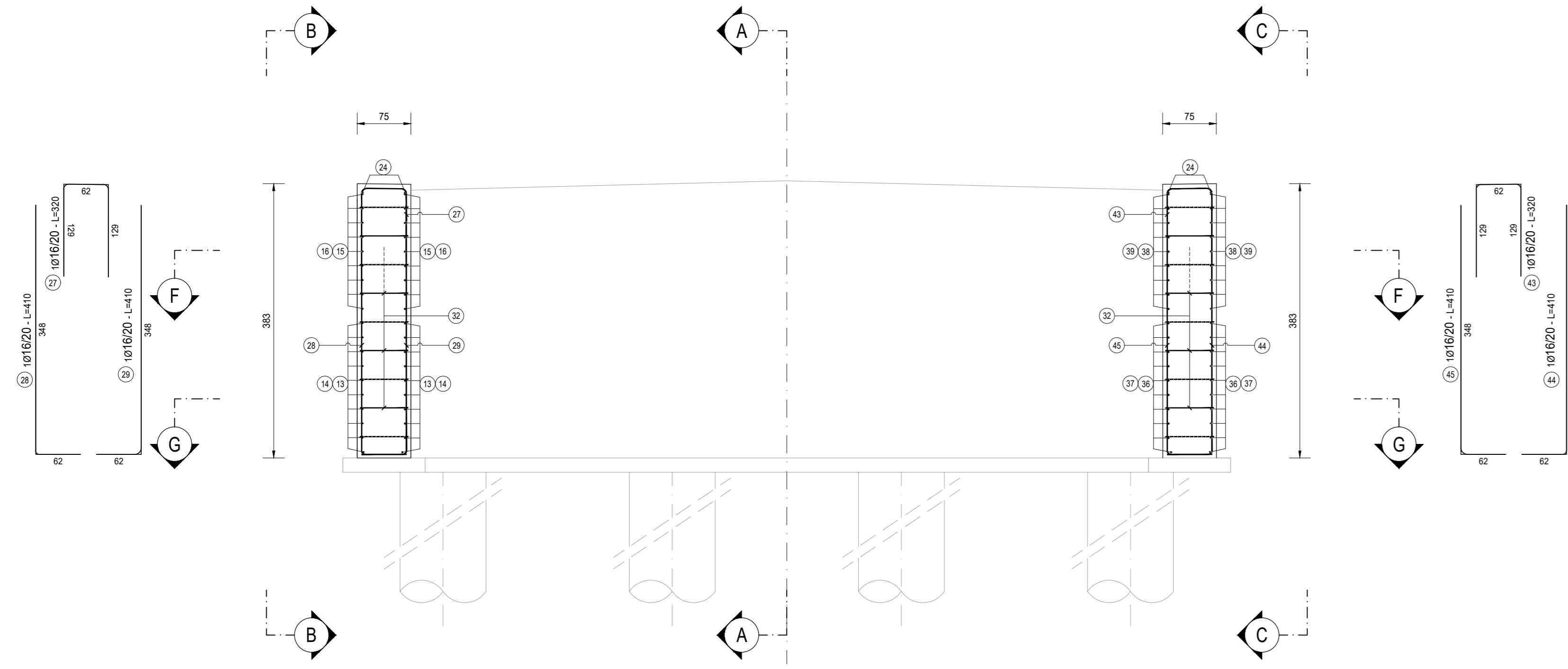
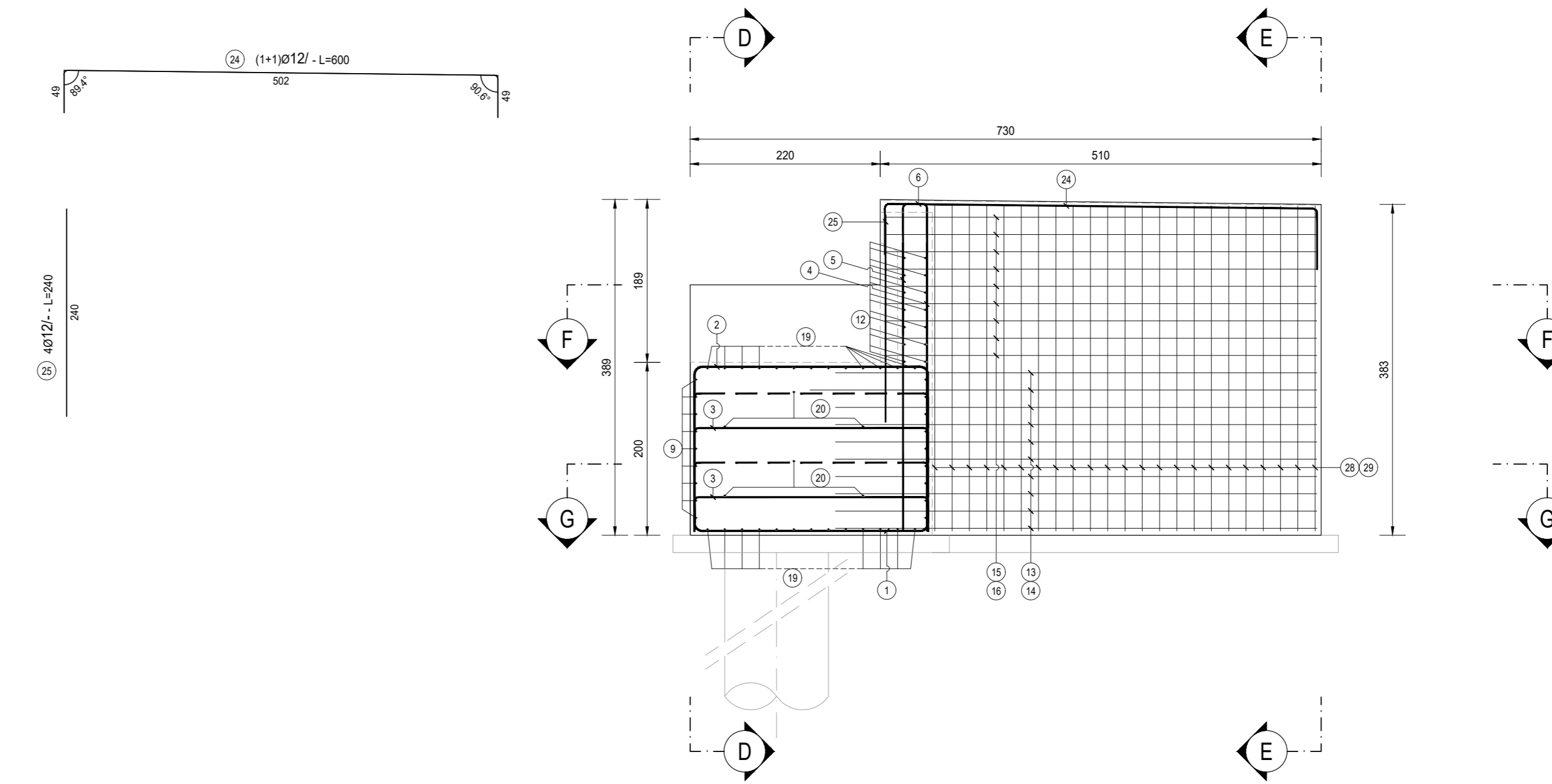


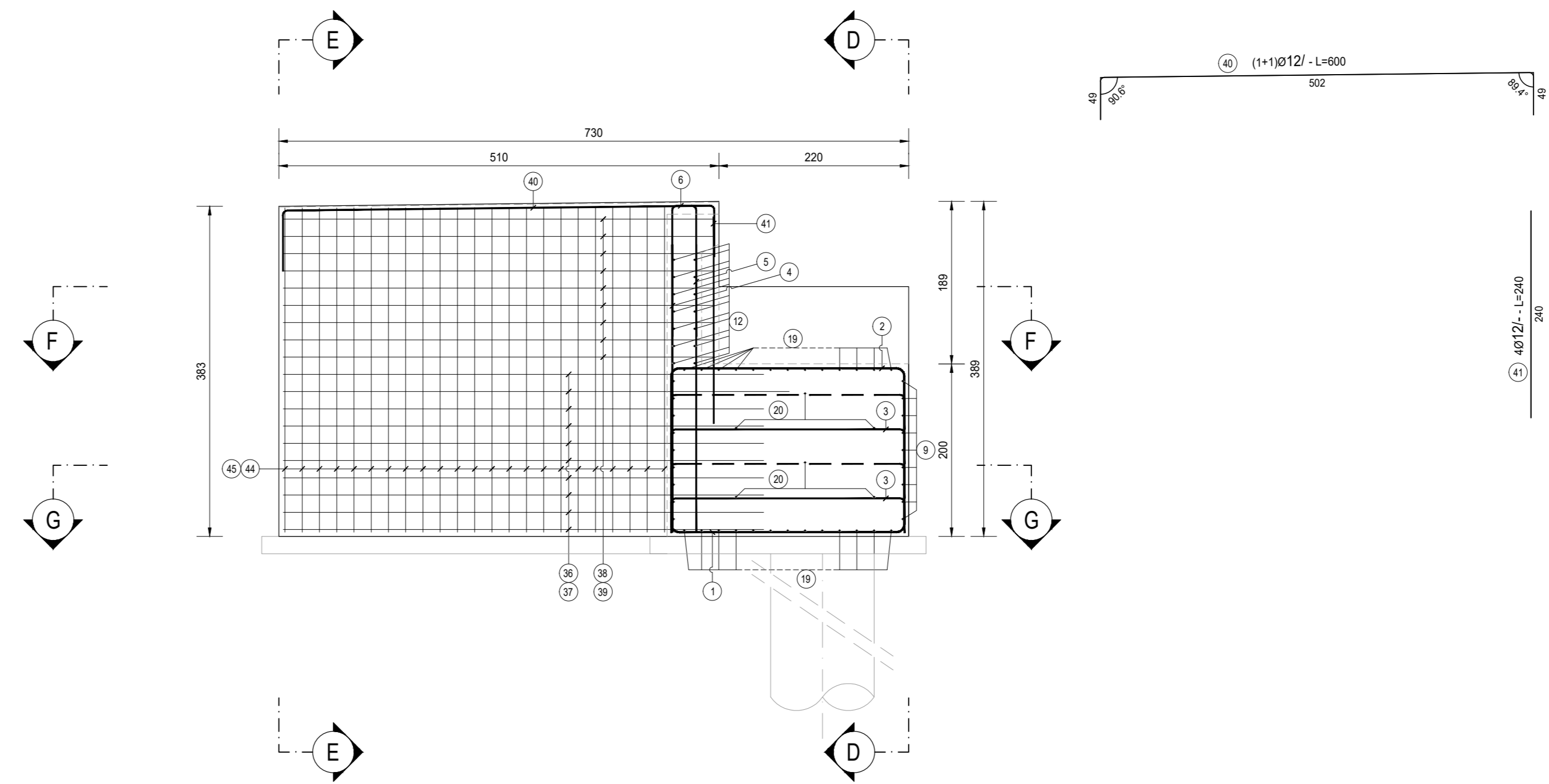
SEZIONE E-E
SCALA 1:50



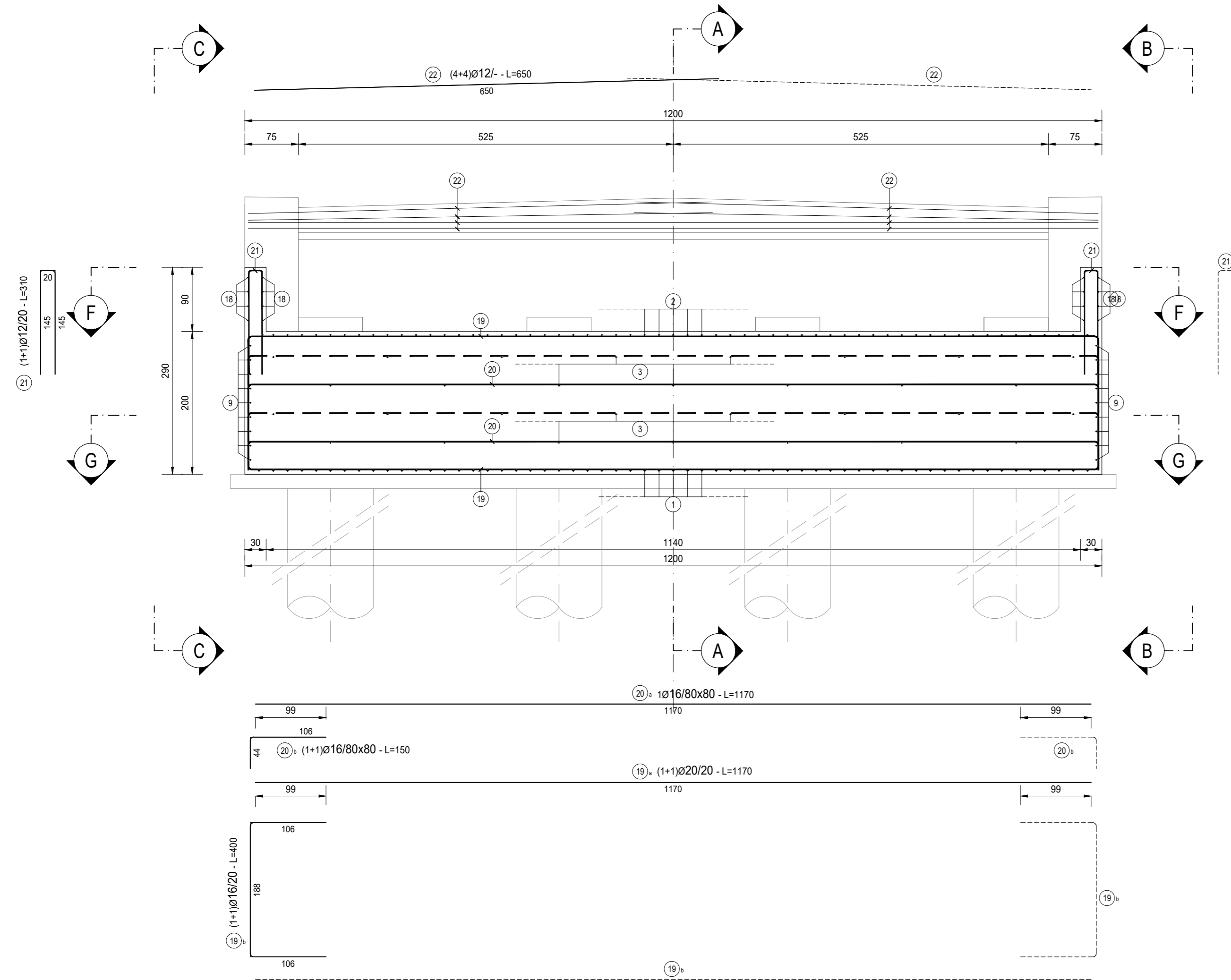
SEZIONE B-B
SCALA 1:50



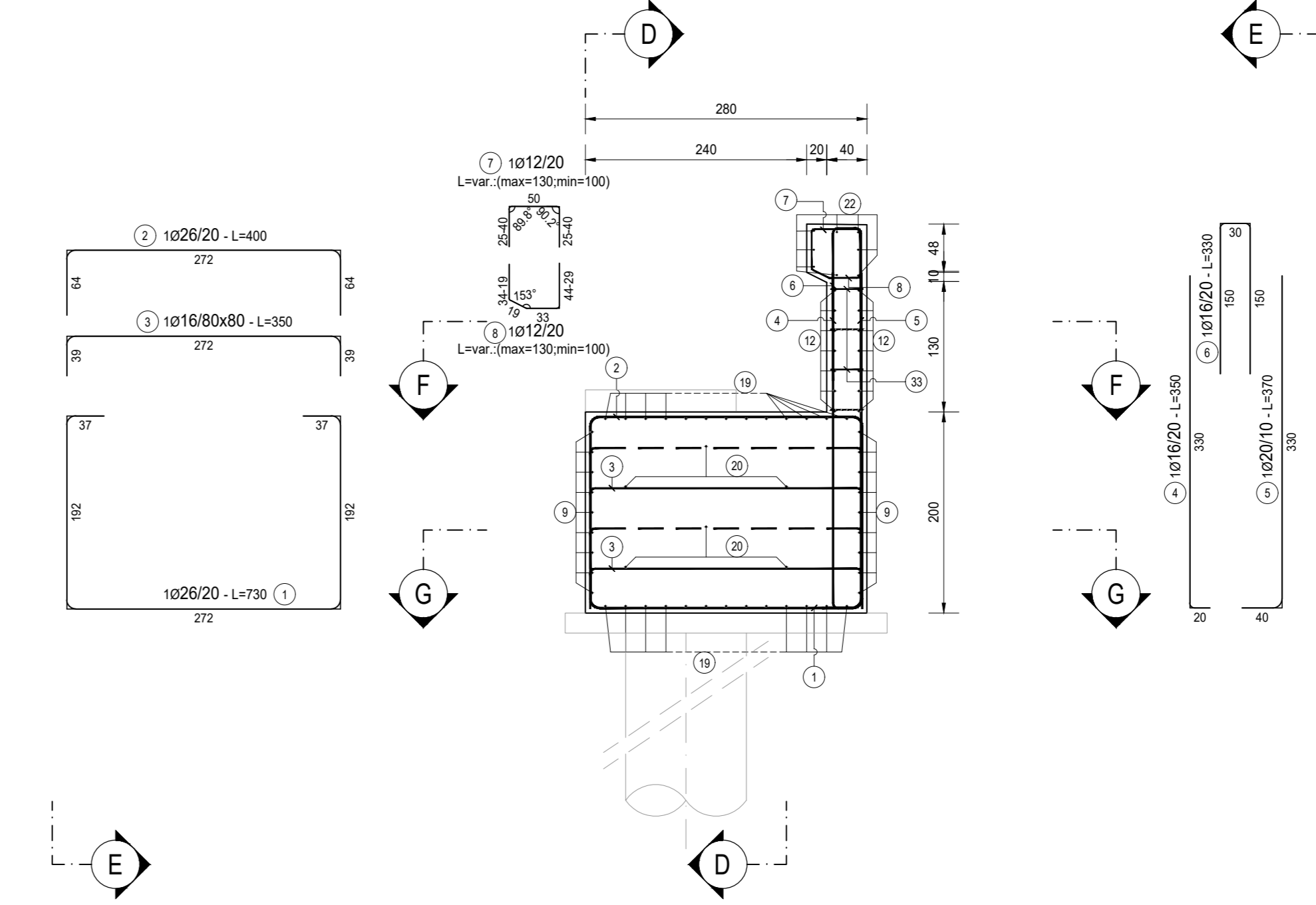
SEZIONE C-C
SCALA 1:50



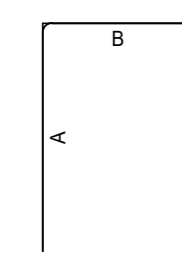
SEZIONE D-D
SCALA 1:50



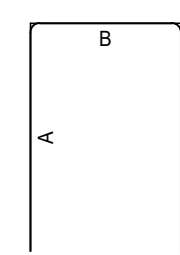
SEZIONE A-A
SCALA 1:50



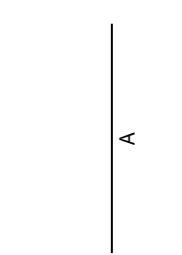
FERRI TIPO A



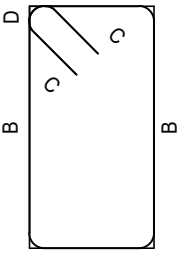
FERRI TIPO B



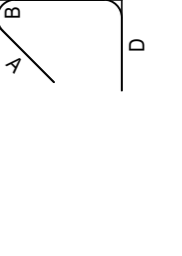
FERRI TIPO C



FERRI TIPO D



FERRI TIPO E



FERRI TIPO F



NOTE

LE POSIZIONI 10, 11, 17, 23, 26, 30, 31, 34, 35, 42, 46, 47 E 48 NON ESISTONO

RICHIAMI AD ALTRI ELABORATI

PER LA DEFINIZIONE DELLE CARATTERISTICHE DEI MATERIALI **HE06 - P03P002STRSC01**
PER LA TABELLA FERRI **HE21 - P03P002STRAR05**



LAVORI DI COLLEGAMENTO TRA LA S.S.11 A MAGENTA E LA TANGENZIALE OVEST DI MILANO
VARIANTE DI ABBIATEGRASSO E ADEGUAMENTO IN SEDE DEL TRATTO ABBIATEGRASSO-VIGEVANO FINO AL PONTE SUL FIUME TICINO
1° STRALCIO DA MAGENTA A VIGEVANO - TRATTA C
PROGETTO ESECUTIVO - COD. MI608

| | | | |
|---|--|--|---|
| STUDIO CORONA Ing. Vito Di Stefano Ing. Renato Vanni Ing. Roberto Vanni | ING. RENATO DEL PRETE Ing. Stefano Del Prete | ECOPLAN Ing. Nicola Fattori | EG Ing. Gabriele Esposito |
| UNING Ing. Renato Vanni Ing. Roberto Vanni | SETAC Prof. Ing. Luigi Mariani | ARKE Ing. Giancarlo Agostini | DOTI GEOL. DANCIOSILO Dott. Carlo Danzi |
| ING. GIUSEPPE DANIELI M.A.G.E.R.I. | ING. FABRIZIO BANIERI | ING. GIUSEPPE MONTEBRO | ING. GIUSEPPE COCCARELLO |

HE20
H - PROGETTO STRUTTURALE OPERE PRINCIPALI
HE - P002 - PONTE ROGGIA TICINELLO
ARMATURA SPALLA B - TAVOLA 01 DI 02

| | | | | | |
|--------------|--------------|--------------|---------------------------|----------------------|-----------------------|
| PROGETTO | LIV. PROG. | N. PROG. | NOME FILE | REVISIONE | SCALA |
| LO203 | E | 2301 | HE20-P03P002STRAR04_A.dwg | A | 1:50 |
| CODICE ELAB. | CODICE PROJ. | CODICE STR. | | | |
| LO203 | P03P002 | STRAR04 | | | |
| REV. | DESCRIZIONE | DATA | REDATTO | VERIFICATO | APPROVATO |
| A | EMISSIONE | Ottobre 2023 | ARCH. MAURO SASSO | ING. GAETANO BANIERI | ING. FABRIZIO BANIERI |
| B | | | | | |
| | | | | | |