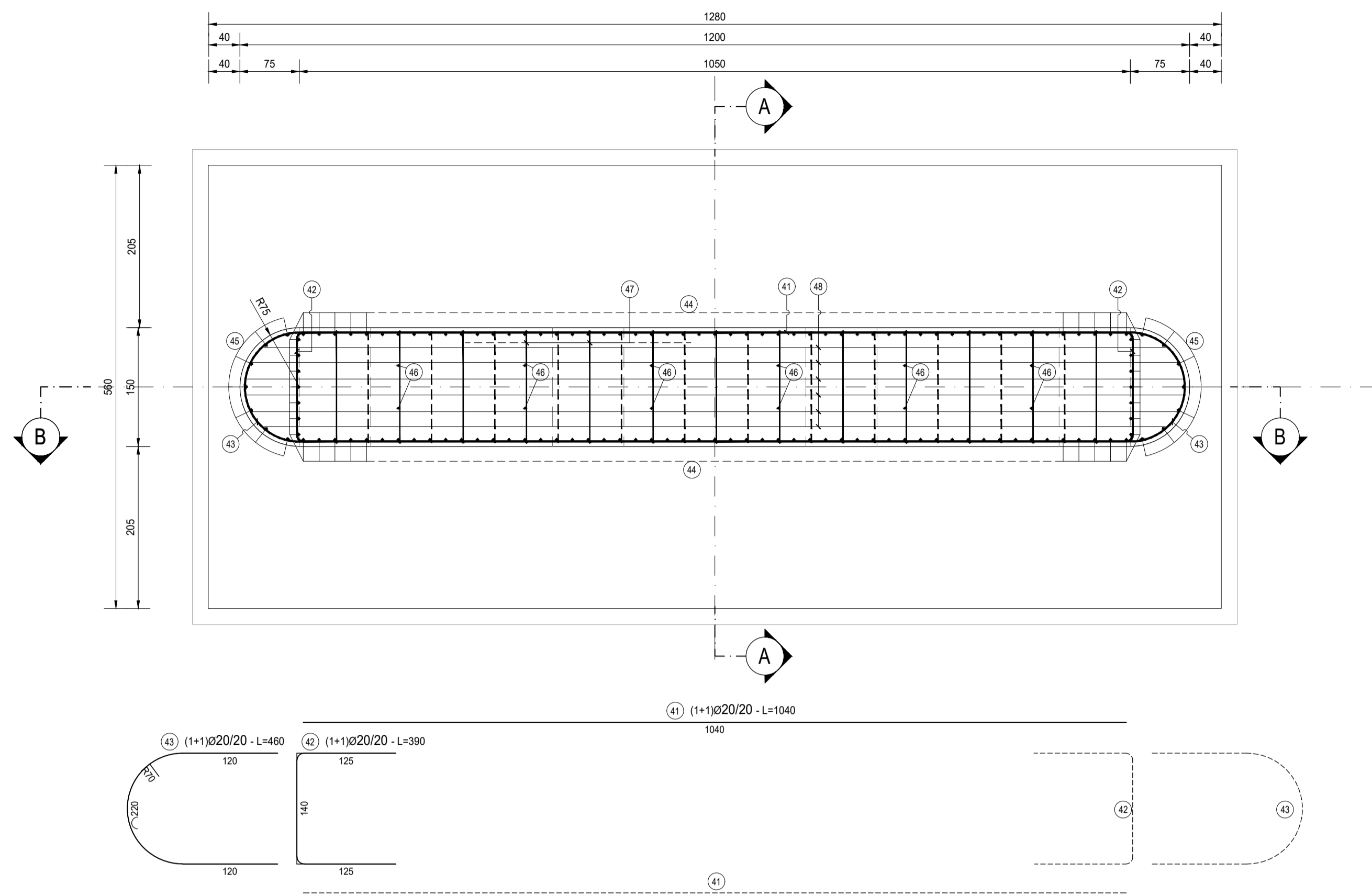


PIANTA ARMATURA DI ATTESA

SCALA 1:50

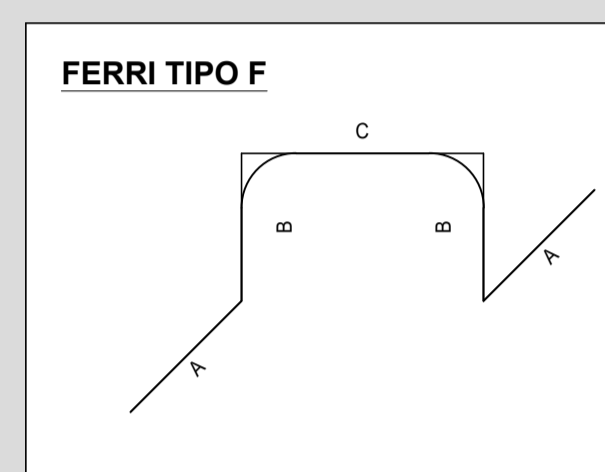
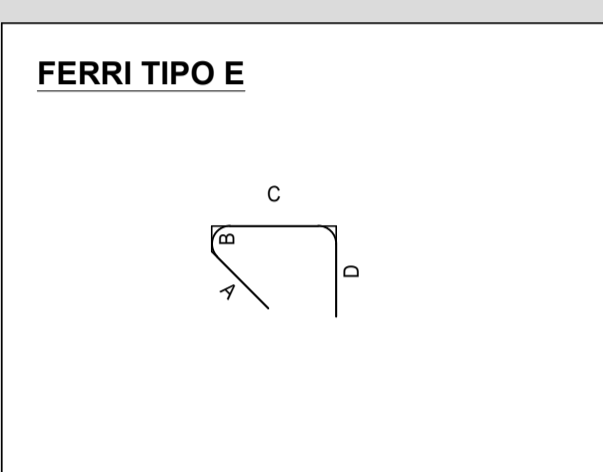
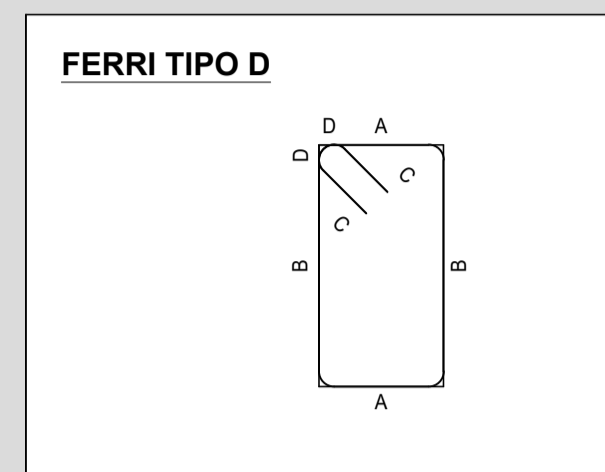
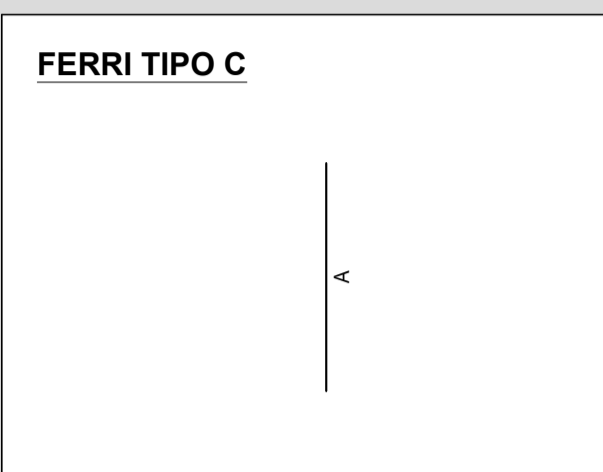
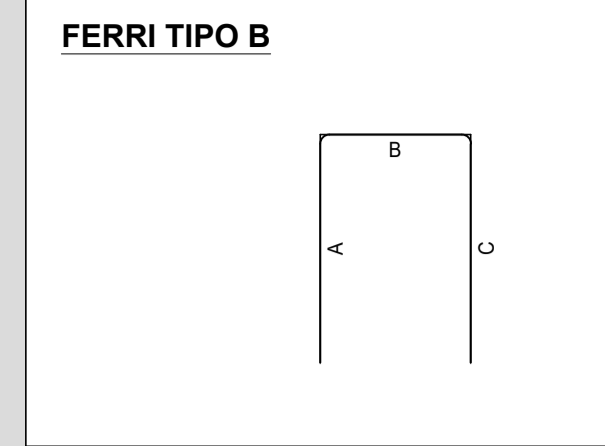
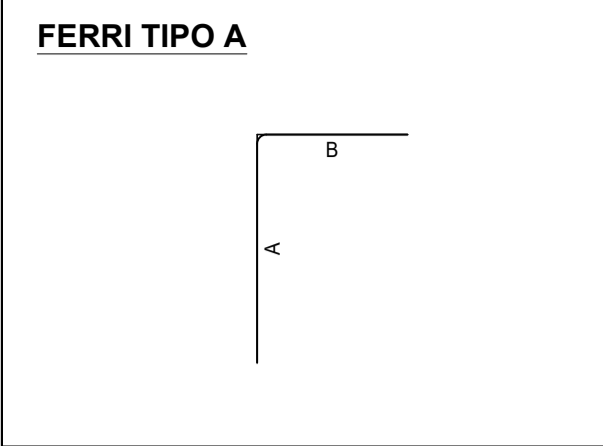


ELEVAZIONE PILA 1

| TIPO | POS | NOTA | Ø [mm] | PASSO [cm] | A [cm] | B [cm] | C [cm] | D [cm] | L [cm] | N. Bar. | L.TOT [cm] | KG |
|----------------------------------|------|------|--------|------------|--------|--------|--------|--------|--------|---------|-----------------|----------|
| C | 41 | 1+1 | 20 | 20 | 1040 | - | - | - | 1040 | 56 | 58240 | 1 435.56 |
| B | 42 | 1+1 | 20 | 20 | 125 | 140 | 125 | - | 390 | 56 | 21840 | 538.33 |
| vedi disegno | 43 | 1+1 | 20 | 20 | 30 | - | - | - | 460 | 56 | 25760 | 634.96 |
| A | 44 | 1+1 | 26 | - | 25 | 555 | - | - | 580 | 120 | 69600 | 2 869.31 |
| A | 45 | 7+7 | 26 | - | 25 | 555 | - | - | 580 | 14 | 8120 | 338.25 |
| A | 46 | 6+6 | 20 | 20 | 25 | 555 | - | - | 580 | 12 | 6960 | 171.56 |
| E | 47 | 1 | 12 | 40x40 | 12 | 6 | 142 | 15 | 175 | 434 | 75950 | 673.95 |
| C | 48 a | 6 | 20 | - | 1120 | - | - | - | 1120 | 6 | 6720 | 165.84 |
| A | 48 b | 6+6 | 20 | - | 60 | 140 | - | - | 200 | 12 | 2400 | 59.16 |
| B | 49 | 1 | 20 | 20 | 107 | 136 | 107 | - | 350 | 53 | 18550 | 457.24 |
| PESO TOTALE ARMATURA (kg) | | | | | | | | | | | 7 373.97 | |

TABELLA RIEPILOGATIVA

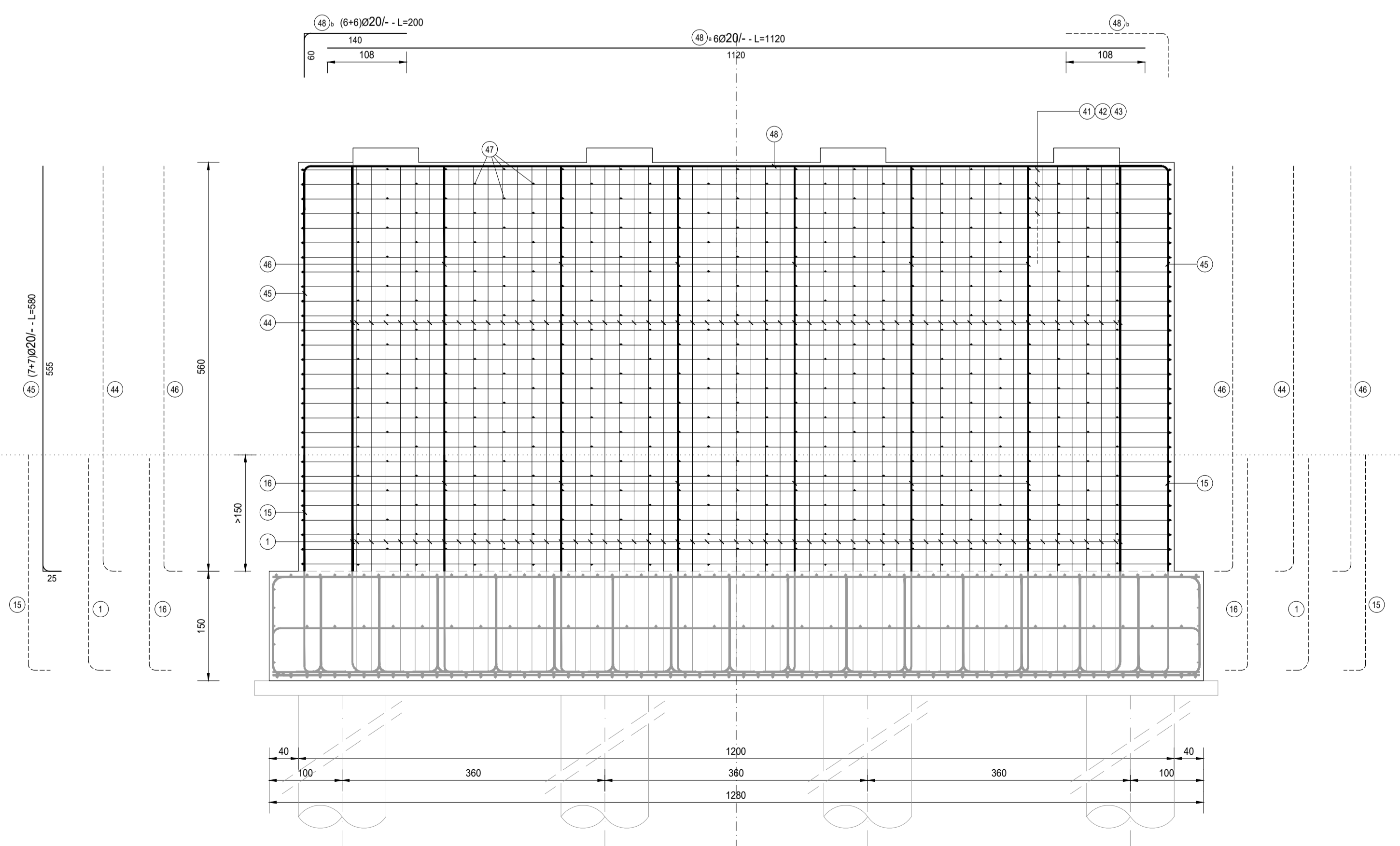
| Ø [mm] | L.TOT [cm] | KG |
|-----------------|-----------------|----------|
| 12 | 75950 | 673.95 |
| 16 | 0 | 0.00 |
| 20 | 140470 | 3 462.45 |
| 26 | 77720 | 3 237.57 |
| TOT (KG) | 7 373.97 | |



RICHIAMI AD ALTRI ELABORATI
PER LA DEFINIZIONE DELLE CARATTERISTICHE DEI MATERIALI **HE06 - P03P002STRSC01**

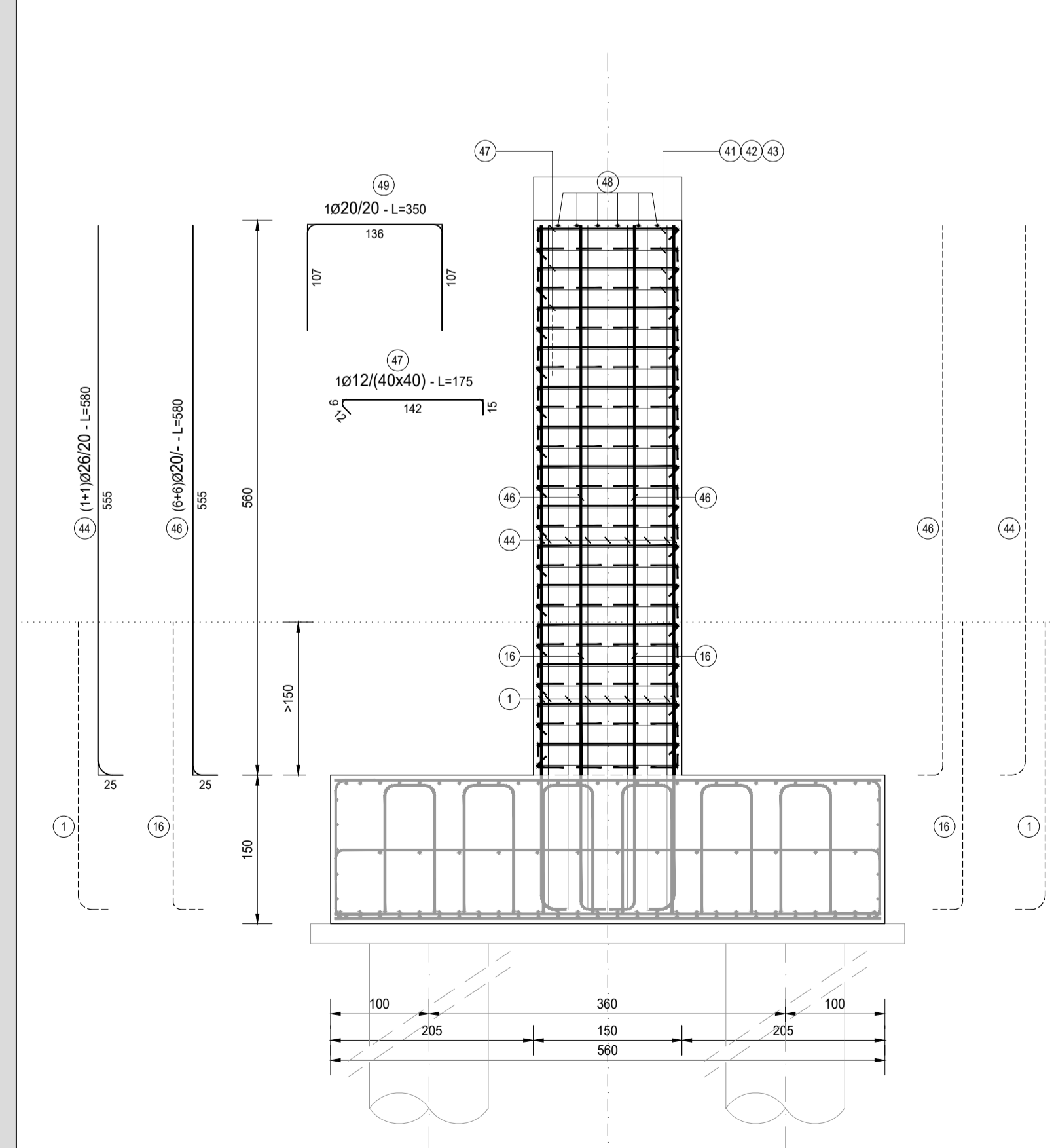
SEZIONE B-B

SCALA 1:50



SEZIONE A-A

SCALA 1:50



ANAS S.p.A.
Direzione Tecnica

LAVORI DI COLLEGAMENTO TRA LA S.S.11 A MAGENTA E LA TANGENZIALE OVEST DI MILANO
VARIANTE DI ABBATEGRASSO E ADEGUAMENTO IN SEDE DEL TRATTO ABBATEGRASSO-VIGEVANO FINO AL PONTE SUL FIUME TICINO
1° STRALCIO DA MAGENTA A VIGEVANO - TRATTA C
PROGETTO ESECUTIVO - COD. MI608

| | | | |
|--|---|--|--|
| STUDIO CORONA Ing. Renato Vaira Direttore Tecnico P. 00110 | ING. REMATO DEL PRETE Ing. Renato Del Prete Direttore Ing. Ed. e Norm. e Controllo P. 00110 | ECOPLAN Arch. Nicoletta Frattini Direttore Ing. Ed. e Norm. e Controllo P. 00110 | EC Ing. Gabriele Inesochi Direttore Ing. Ed. e Norm. e Controllo P. 00110 |
| UNING Ing. Renato Vaira Direttore Tecnico P. 00110 | SETAC Prof. Ing. Luigi Montersì Direttore Ing. Ed. e Norm. e Controllo P. 00110 | ARKE Ing. Gioacchino Angerano Direttore Ing. Ed. e Norm. e Controllo P. 00110 | DOTT. GEOL. DANILLO GALLO Dott. Geol. Danilo Gallo Direttore Ing. Ed. e Norm. e Controllo P. 00110 |

VISTO IL RESPONSABILE DEL PROCEDIMENTO
Ing. Giuseppe Danilo MALGERI

INTEGRATORE DELLE PRESTAZIONI SPECIALISTICHE
Ing. Fabrizio BAJETTI

GEOLOGO
Prof. Ing. GREG. LUIGI MONTERISI

IL COORDINATORE DELLA SICUREZZA IN FASE DI PROGETTAZIONE
Ing. Gianluca CICIRIELLO

HE24
H - PROGETTO STRUTTURALE OPERE PRINCIPALI
HE - P002 - PONTE ROGGIA TICINELLO
ARMATURA PILA 01 - ELEVAZIONE

| | | | |
|------------------------------|-----------------------------|-----------|--------|
| CODICE PROGETTO | NOME FILE | REVISIONE | SCALA: |
| PROGETTO LIV. PROG. N. PROG. | HE24-P03P002STRAR07_A.dwg | A | 1:50 |
| LO203 E 2301 | CODICE ELAB. P03P002STRAR07 | | |

| | | | | |
|------|-------------|--------------|-------------------|----------------------|
| C | | | | |
| B | | | | |
| A | EMISSIONE | Ottobre 2023 | ARCH. MAURO SASSO | ING. GAETANO RANIERI |
| REV. | DESCRIZIONE | DATA | REDATTO | VERIFICATO APPROVATO |
| | | | | |