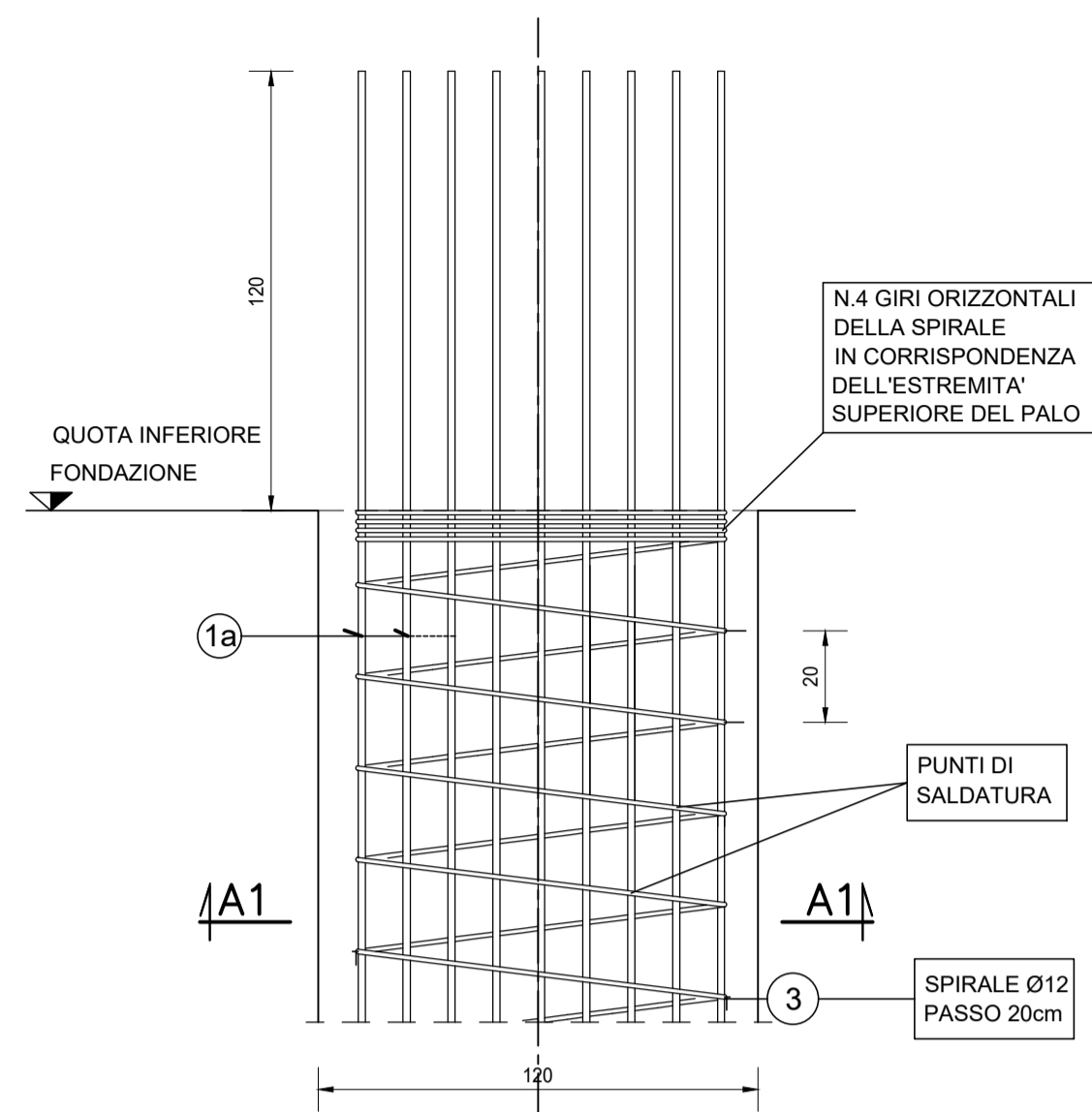
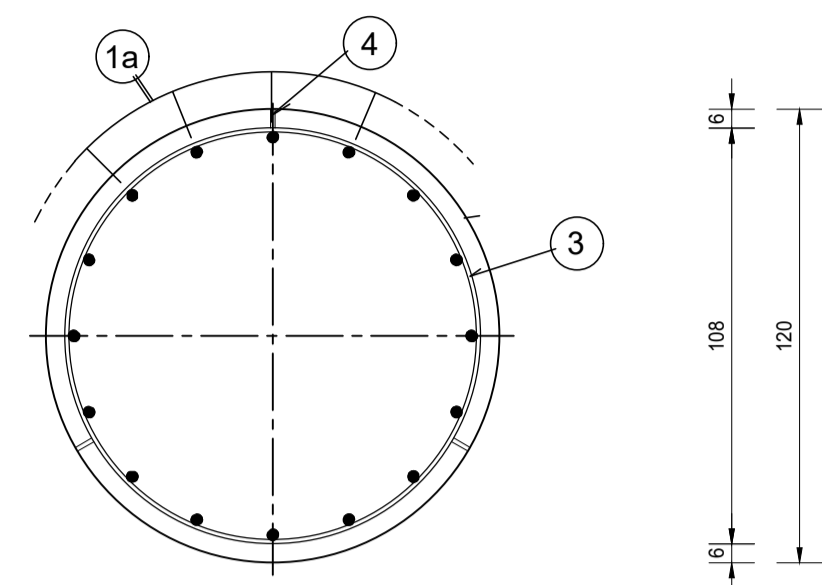


**PARTICOLARI E SEZIONI**  
SCALA 1:20

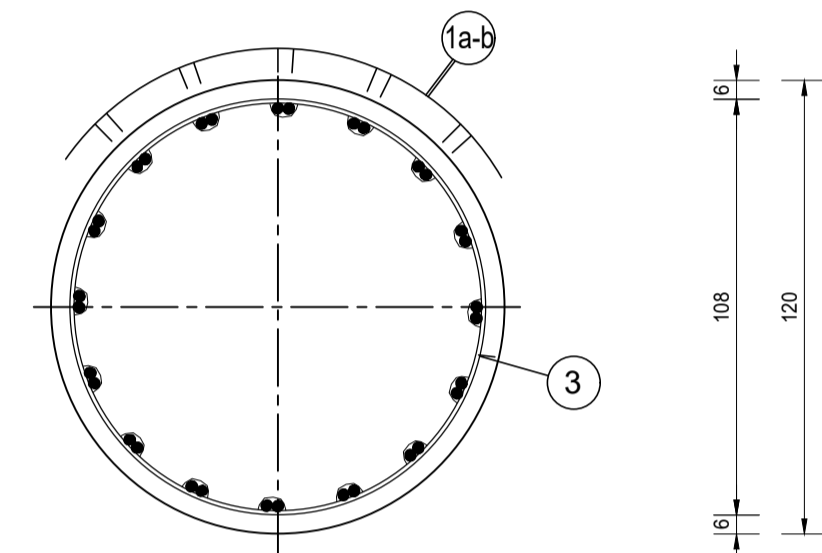
PARTICOLARE 01



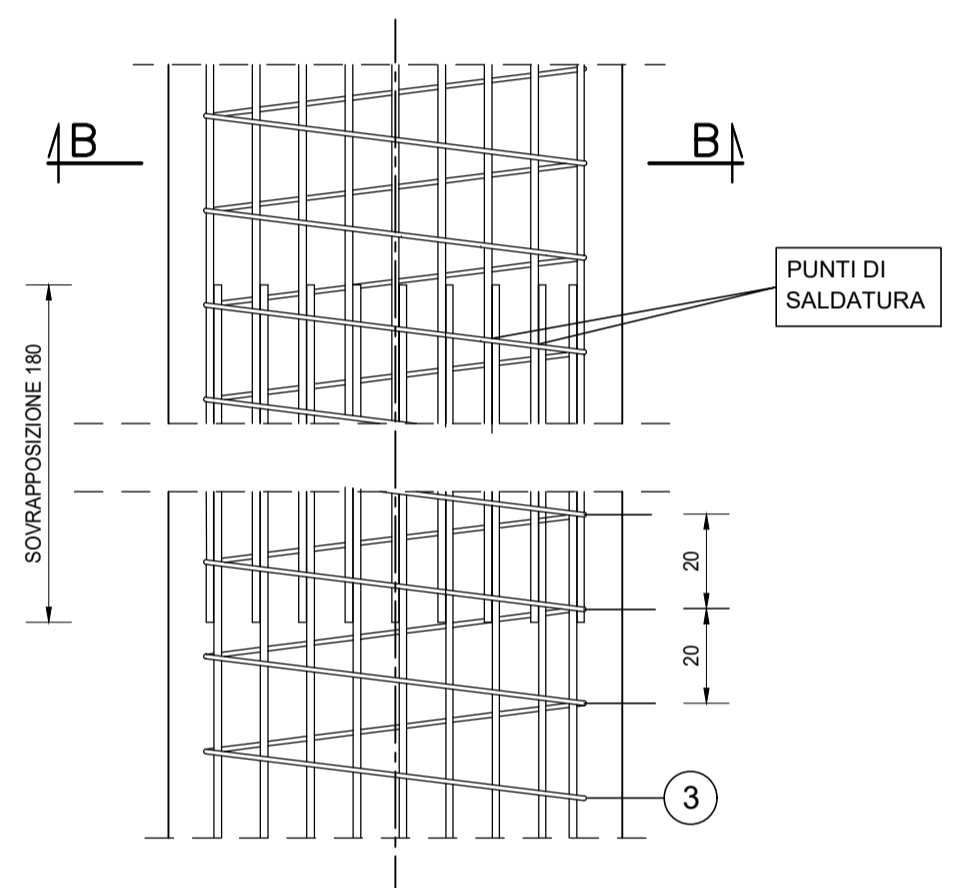
SEZIONE A-A



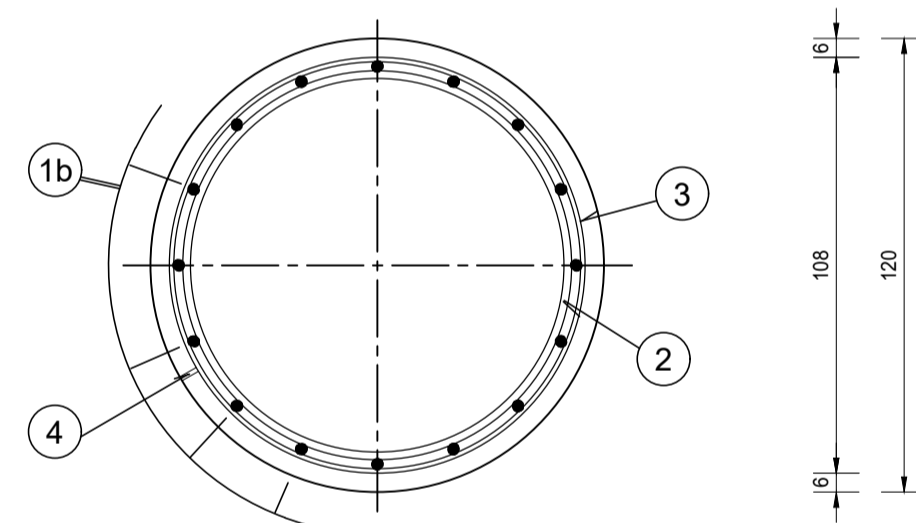
SEZIONE B-B



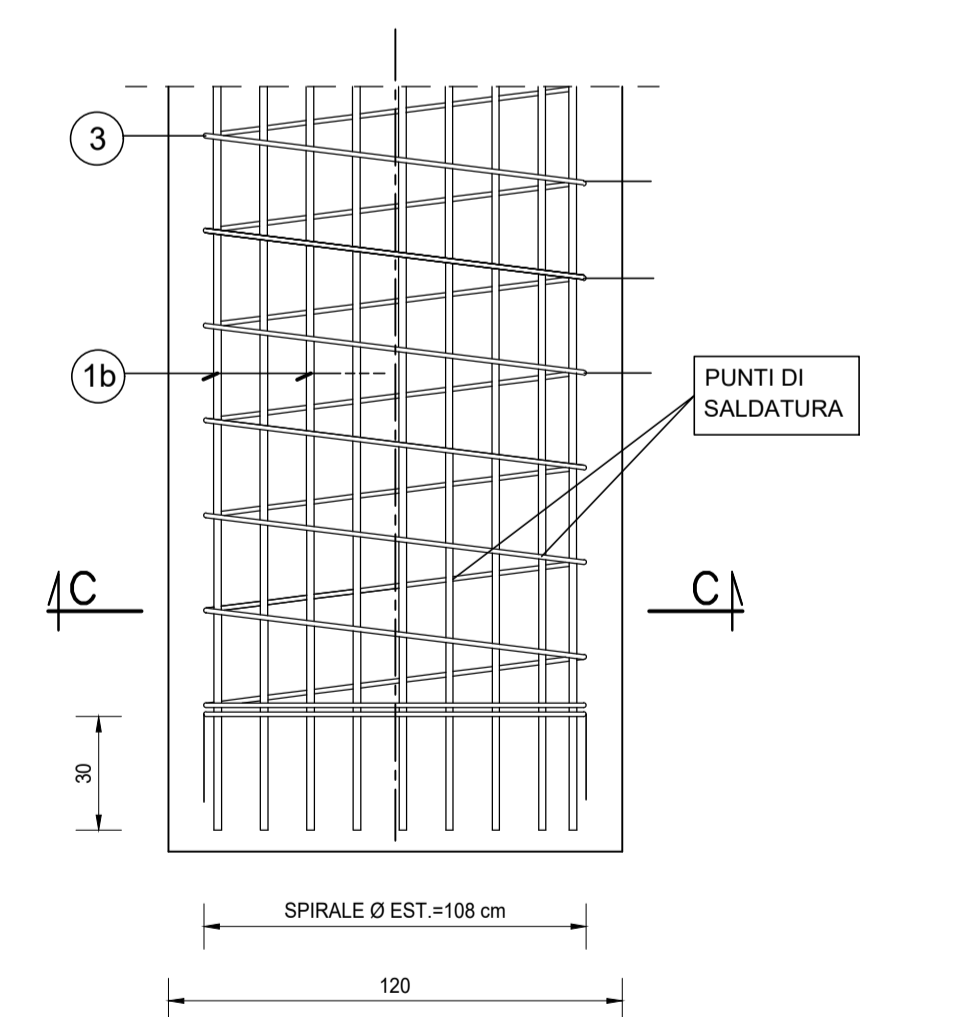
PARTICOLARE 02



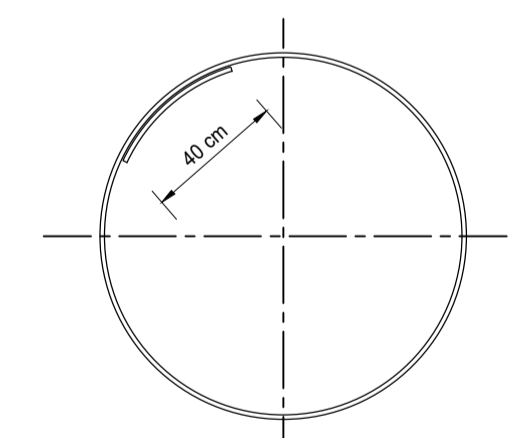
SEZIONE C-C



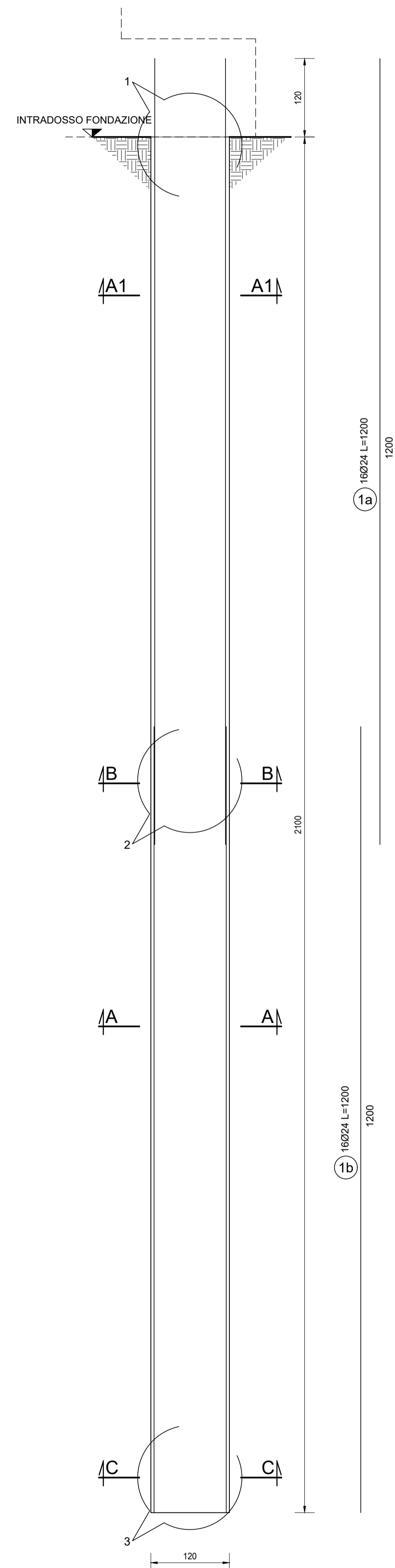
PARTICOLARE 03



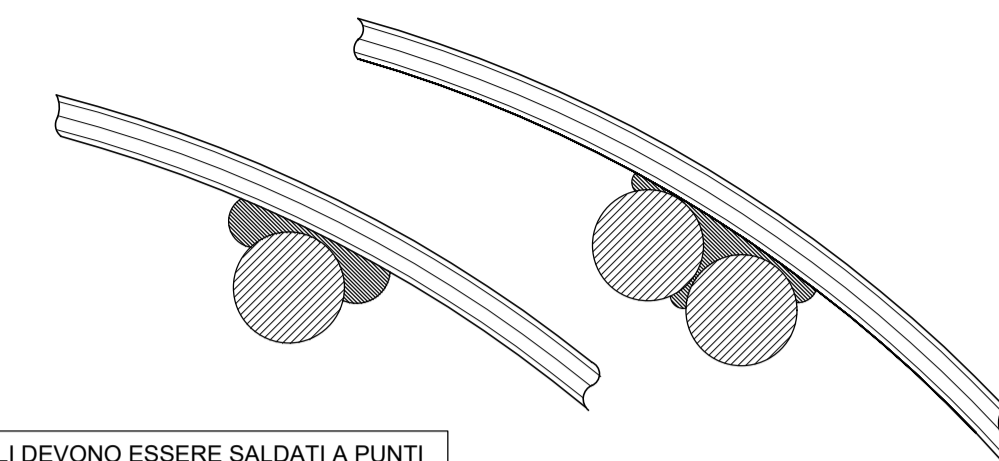
2 ANELLO Ø24/200 L=360  
DIAMETRO ESTERNO Ø1008mm



**SEZIONE VERTICALE**  
SCALA 1:50



**PARTICOLARE SALDATURA**  
SCALA -----



I FERRI LONGITUDINALI DEVONO ESSERE SALDATI A PUNTI ALTERNATI ALLA SPIRALE ESTERNA LE CERCHIATURE DI ESTREMITA' SARANNO INVECE SALDATE A CIASCUNA BARRA LONGITUDINALE E LE SALDATURE ESEGUITE NEL MODO SPECIFICATO IN FIGURA

**TABELLA FERRI GABBIA a**

POS.	Num.	Ø [mm]	Lunghezza [cm]	TOTALE [m]	PESO [kg]
1a	16	24	1200	192.00	681.84
2a	7	24	360	25.20	89.49
3	60	12	340	204.00	181.11
Totale Kg =					952.45

**TABELLA FERRI GABBIA b**

POS.	Num.	Ø [mm]	Lunghezza [cm]	TOTALE [m]	PESO [kg]
1b	16	20	1200	192.00	473.50
2b	7	20	360	25.20	62.15
3	60	12	340	204.00	181.11
Totale Kg =					716.76

**RICHIAMI AD ALTRI ELABORATI**

PER LA DEFINIZIONE DELLE CARATTERISTICHE DEI MATERIALI

**HE06 - P03PO02STRSC01**



**LAVORI DI COLLEGAMENTO TRA LA S.S.11 A MAGENTA E LA TANGENZIALE OVEST DI MILANO**

**VARIANTE DI ABBATEGRASSO E ADEGUAMENTO IN SEDE DEL TRATTO ABBATEGRASSO-VIGEVANO FINO AL PONTE SUL FIUME TICINO**

**1° STRALCIO DA MAGENTA A VIGEVANO - TRATTA C**

**PROGETTO ESECUTIVO - COD. MI608**

<b>STUDIO CORONA</b> Ing. Renato Vaira Cuneo (CN) - Italia Tel. 0171/411111 Fax 0171/411112	<b>UNING</b> CONSORZIO GA&M Prof. Ing. Matteo Ranieri Cuneo (CN) - Italia Tel. 0171/411111 Fax 0171/411112	<b>SETAC</b> s.r.l. Società a partecipazione Trasporti Ambiente Costruzioni Prof. Ing. Luigi Monterisi Cuneo (CN) - Italia Tel. 0171/411111 Fax 0171/411112	<b>ARKE</b> RUCONERA s.r.l. Ing. Giacomino Angarano Cuneo (CN) - Italia Tel. 0171/411111 Fax 0171/411112	<b>ECOPLAN</b> ING. REMATO DEL PRETE Arch. Nicoletta Frattini Cuneo (CN) - Italia Tel. 0171/411111 Fax 0171/411112	<b>GE</b> ING. GABRIELE INCONCHI Cuneo (CN) - Italia Tel. 0171/411111 Fax 0171/411112
VISTO IL RESPONSABILE DEL PROCEDIMENTO  Dott. Ing. Giuseppe Danilo MALGERI	INTEGRATORE DELLE PRESTAZIONI SPECIALISTICHE  Ing. Fabrizio BAJETTI	GEOLOGO  Prof. Ing. Luigi MONTERISI	IL COORDINATORE DELLA SICUREZZA IN FASE DI PROGETTAZIONE  Ing. Gianluca CICIRIELLO		

**HE29**

**H - PROGETTO STRUTTURALE OPERE PRINCIPALI**  
**HE - PO02 - PONTE ROGGIA TICINELLO**  
**ARMATURA PALI PILE**

CODICE PROGETTO	NOME FILE	REVISIONE	SCALA:
LO203	HE29-P03PO02STRAR11_A.dwg	A	VARIE
LIV. PROG.	N. PROG.	CODICE ELAB.	
E	2301	P03PO02STRAR11	

REV.	DESCRIZIONE	DATA	REDATTO	VERIFICATO	APPROVATO
C					
B					
A	EMISSIONE	Ottobre 2023	ARCH. MAURO SASSO	ING. GAETANO RANIERI	ING. FABRIZIO BAJETTI