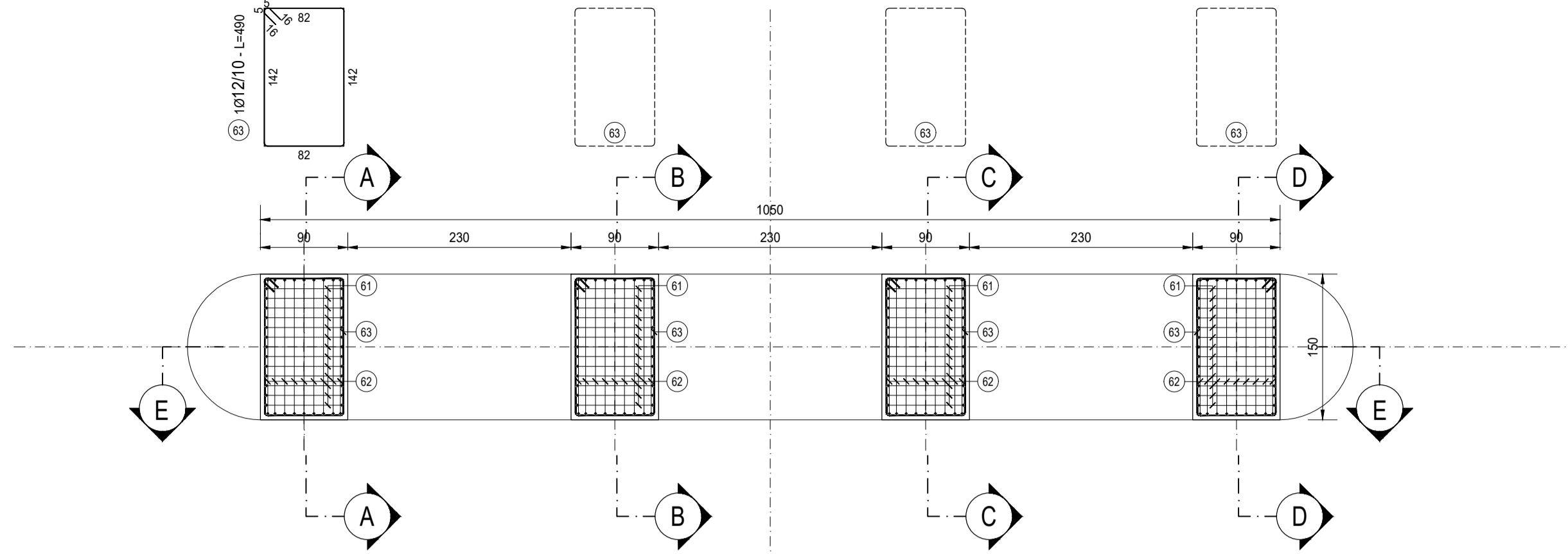


BAGGIOLI PILE - PIANTA

SCALA 1:50



PILE - BAGGIOLO 90X150X20												
TIPO	POS	NOTA	φ [mm]	PASSO [cm]	A [cm]	B [cm]	C [cm]	D [cm]	L [cm]	N. Bar.	L.TOT [cm]	KG
B	61	13	20	-	140	80	140	-	360	13	4680	115.36
B	62	9	20	-	142	136	142	-	420	9	3780	93.17
D	63	3	12	-	82	142	16	5	490	3	1470	13.04
PESO TOTALE ARMATURA [kg]											221.57	

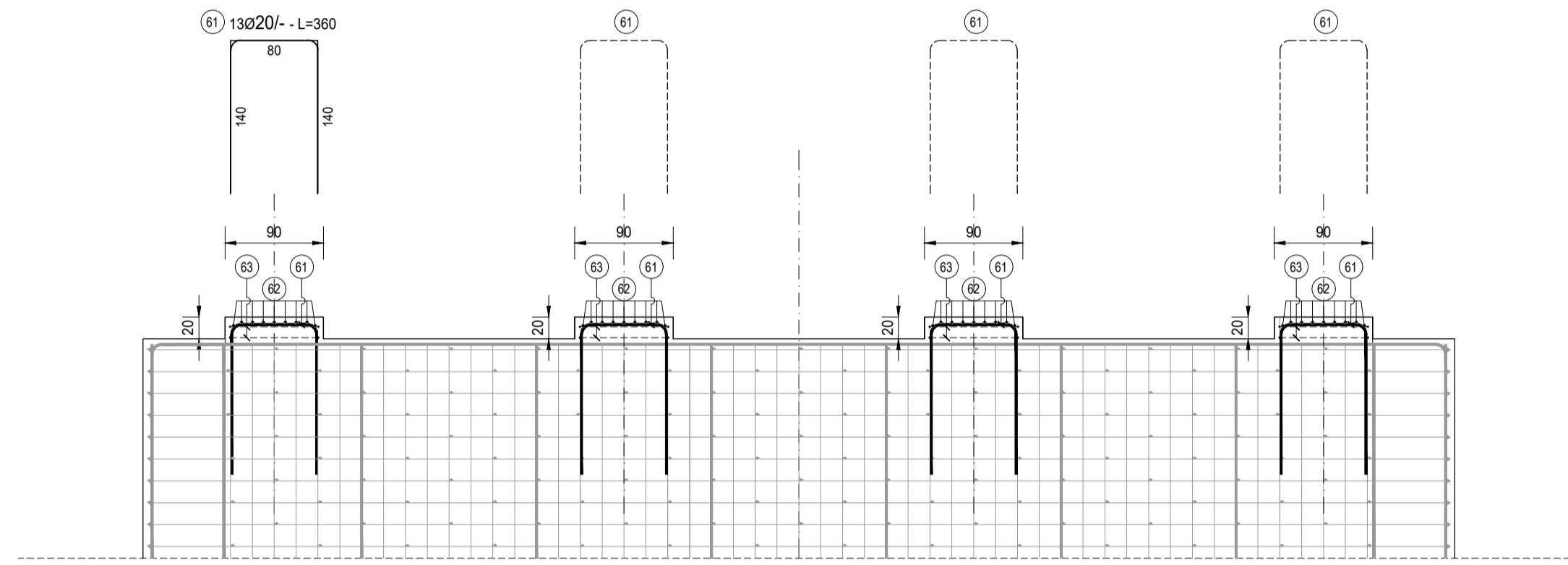
PILE - BAGGIOLO 90X150X20												
TIPO	POS	NOTA	φ [mm]	PASSO [cm]	A [cm]	B [cm]	C [cm]	D [cm]	L [cm]	N. Bar.	L.TOT [cm]	KG
B	61	13	20	-	140	80	140	-	360	13	4680	115.36
B	62	9	20	-	142	136	142	-	420	9	3780	93.17
D	63	3	12	-	82	142	16	5	490	3	1470	13.04
PESO TOTALE ARMATURA [kg]											221.57	

PILE - BAGGIOLO 90X150X20												
TIPO	POS	NOTA	φ [mm]	PASSO [cm]	A [cm]	B [cm]	C [cm]	D [cm]	L [cm]	N. Bar.	L.TOT [cm]	KG
B	61	13	20	-	140	80	140	-	360	13	4680	115.36
B	62	9	20	-	142	136	142	-	420	9	3780	93.17
D	63	3	12	-	82	142	16	5	490	3	1470	13.04
PESO TOTALE ARMATURA [kg]											221.57	

PILE - BAGGIOLO 90X150X20												
TIPO	POS	NOTA	φ [mm]	PASSO [cm]	A [cm]	B [cm]	C [cm]	D [cm]	L [cm]	N. Bar.	L.TOT [cm]	KG
B	61	13	20	-	140	80	140	-	360	13	4680	115.36
B	62	9	20	-	142	136	142	-	420	9	3780	93.17
D	63	3	12	-	82	142	16	5	490	3	1470	13.04
PESO TOTALE ARMATURA [kg]											221.57	

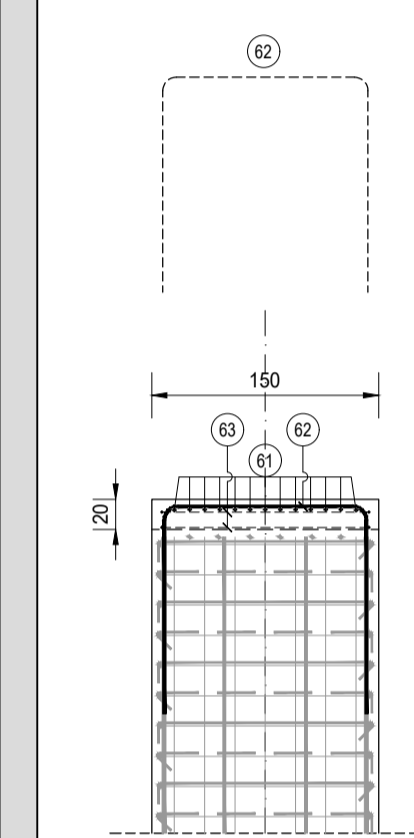
BAGGIOLI PILE - SEZIONE E-E

SCALA 1:50



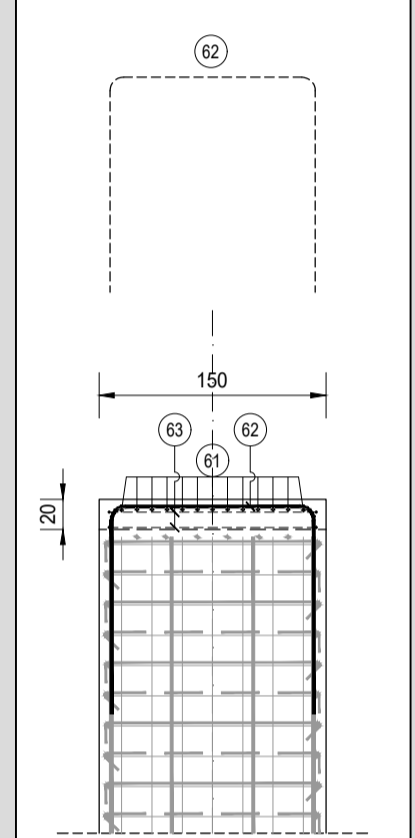
BAGGIOLI PILE SEZIONE A-A

SCALA 1:50



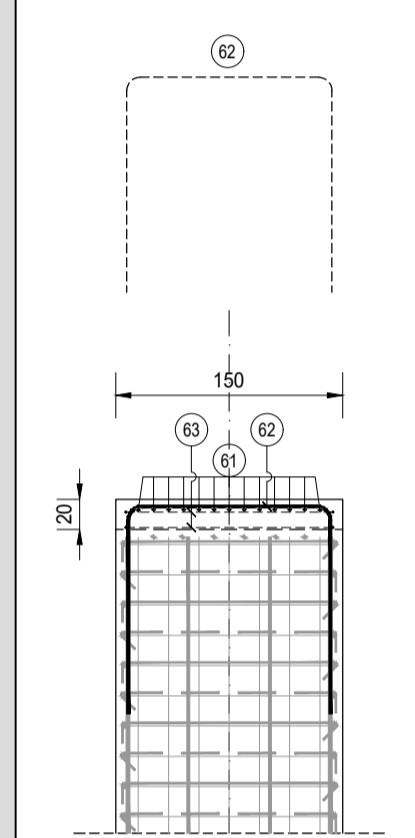
BAGGIOLI PILE SEZIONE B-B

SCALA 1:50



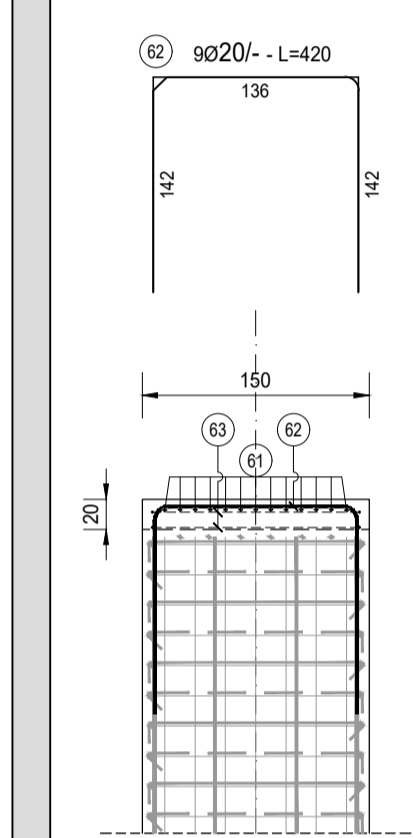
BAGGIOLI PILE SEZIONE C-C

SCALA 1:50



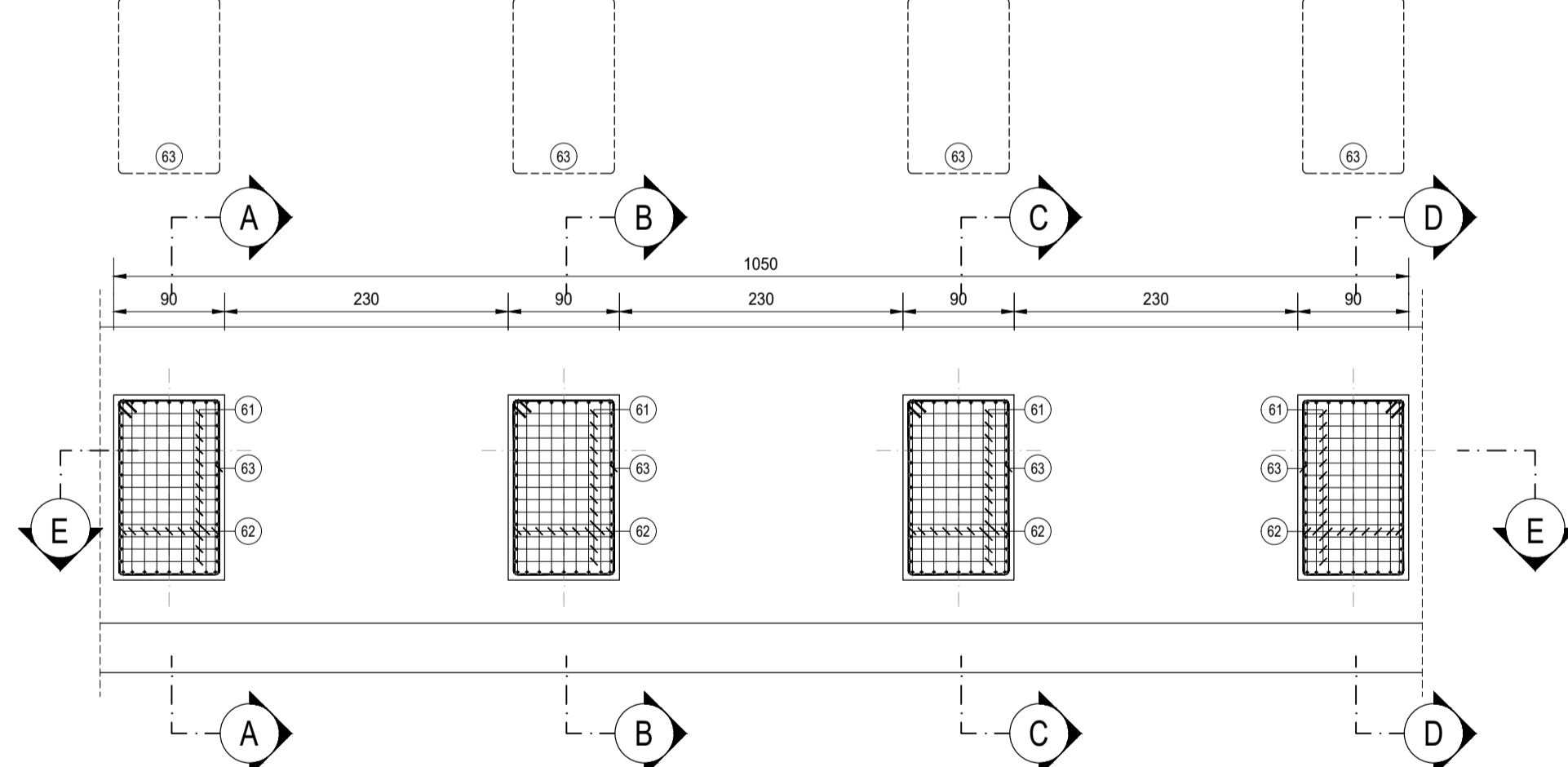
BAGGIOLI PILE SEZIONE D-D

SCALA 1:50



BAGGIOLI SPALLE - PIANTA

SCALA 1:50



SPALLE - BAGGIOLO 90X150X20												
TIPO	POS	NOTA	φ [mm]	PASSO [cm]	A [cm]	B [cm]	C [cm]	D [cm]	L [cm]	N. Bar.	L.TOT [cm]	KG
B	61	13	20	-	140	80	140	-	360	13	4680	115.36
B	62	9	20	-	142	136	142	-	420	9	3780	93.17
D	63	3	12	-	82	142	16	5	490	3	1470	13.04
PESO TOTALE ARMATURA [kg]											221.57	

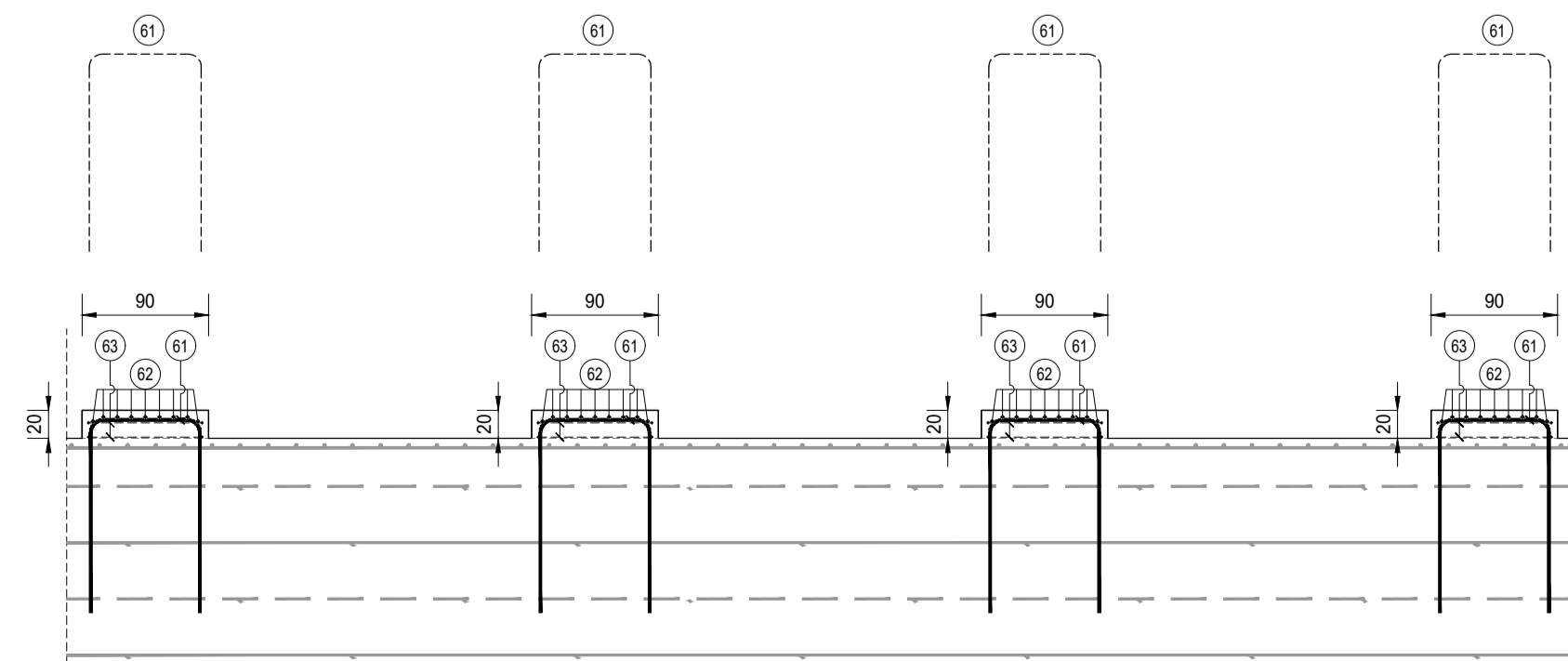
SPALLE - BAGGIOLO 90X150X20												
TIPO	POS	NOTA	φ [mm]	PASSO [cm]	A [cm]	B [cm]	C [cm]	D [cm]	L [cm]	N. Bar.	L.TOT [cm]	KG
B	61	13	20	-	140	80	140	-	360	13	4680	115.36
B	62	9	20	-	142	136	142	-	420	9	3780	93.17
D	63	3	12	-	82	142	16	5	490	3	1470	13.04
PESO TOTALE ARMATURA [kg]											221.57	

SPALLE - BAGGIOLO 90X150X20												
TIPO	POS	NOTA	φ [mm]	PASSO [cm]	A [cm]	B [cm]	C [cm]	D [cm]	L [cm]	N. Bar.	L.TOT [cm]	KG
B	61	13	20	-	140	80	140	-	360	13	4680	115.36
B	62	9	20	-	142	136	142	-	420	9	3780	93.17
D	63	3	12	-	82	142	16	5	490	3	1470	13.04
PESO TOTALE ARMATURA [kg]											221.57	

SPALLE - BAGGIOLO 90X150X20												
TIPO	POS	NOTA	φ [mm]	PASSO [cm]	A [cm]	B [cm]	C [cm]	D [cm]	L [cm]	N. Bar.	L.TOT [cm]	KG
B	61	13	20	-	140	80	140	-	360	13	4680	115.36
B	62	9	20	-	142	136	142	-	420	9	3780	93.17
D	63	3	12	-	82	142	16	5	490	3	1470	13.04
PESO TOTALE ARMATURA [kg]											221.57	

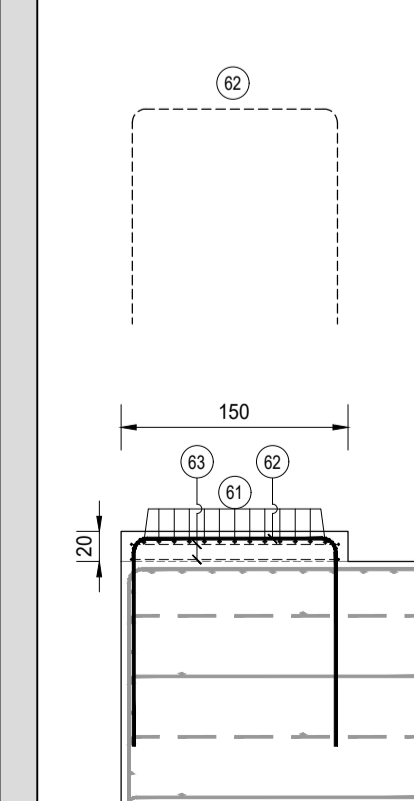
BAGGIOLI SPALLE - SEZIONE E-E

SCALA 1:50



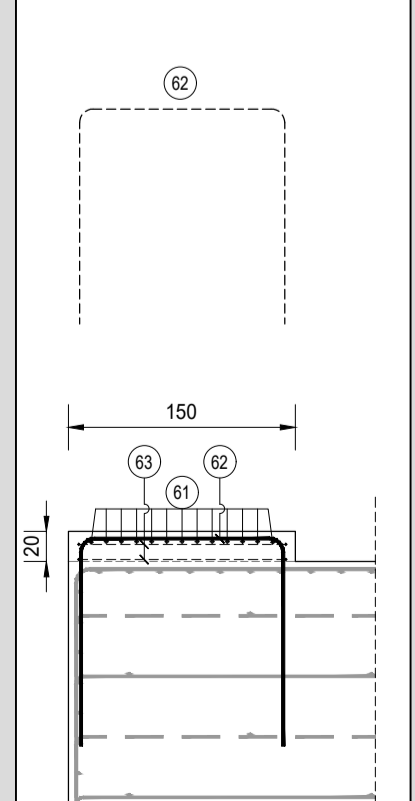
BAGGIOLI SPALLE SEZIONE A-A

SCALA 1:50



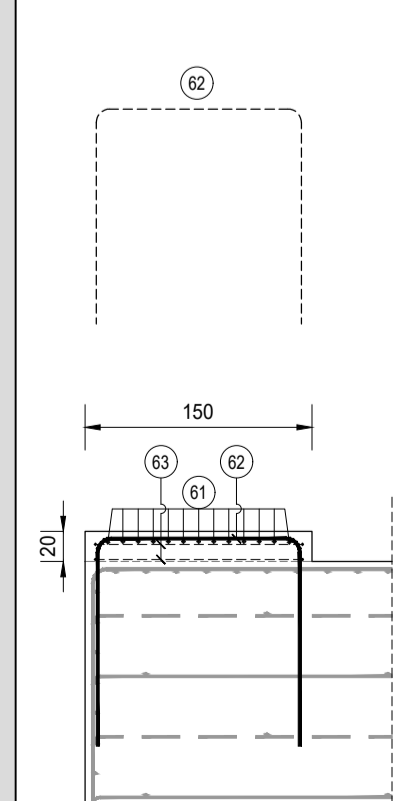
BAGGIOLI SPALLE SEZIONE B-B

SCALA 1:50



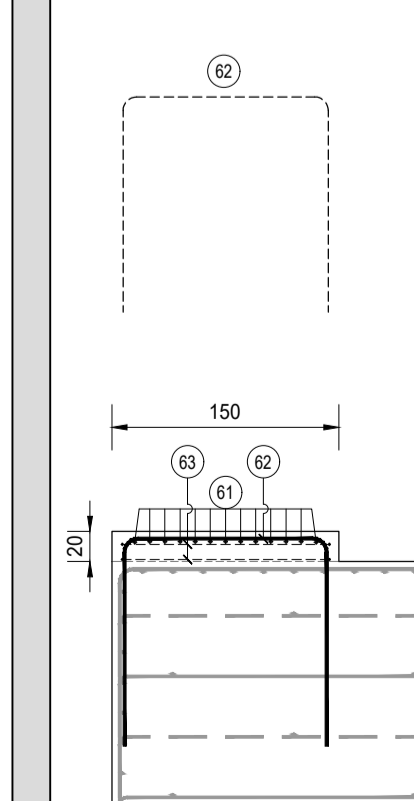
BAGGIOLI SPALLE SEZIONE C-C

SCALA 1:50



BAGGIOLI SPALLE SEZIONE D-D

SCALA 1:50



RICHIAMI AD ALTRI ELABORATI

PER LA DEFINIZIONE DELLE CARATTERISTICHE DEI MATERIALI

HE06 - P03PO02STRSC01



LAVORI DI COLLEGAMENTO TRA LA S.S.11 A MAGENTA E LA TANGENZIALE OVEST DI MILANO

VARIANTE DI ABBATEGRASSO E ADEGUAMENTO IN SEDE DEL TRATTO ABBATEGRASSO-VIGEVANO FINO AL PONTE SUL FIUME TICINO

1° STRALCIO DA MAGENTA A VIGEVANO - TRATTA C

PROGETTO ESECUTIVO - COD. MI608

STUDIO CORONA Ing. Renato Vaira Città del Reg. di Torino e Provincia P. 00010	ING. REMATO DEL PRETE Ing. Vittorio Bagetti Città del Reg. di Bari e provincia P. A. 20211	ECOPLAN Ing. Renato Dei Prete Città del Reg. di Bari e provincia P. 9275	EG EGG Engineering & Consulting S.r.l. Arch. Nicoletta Fratini Città del Reg. di Bari e provincia P. A. 00010	ING. GABRIELE INDOCCI Città del Reg. di Bari e provincia P. A. 0100
UNING Società specializzata in: GA&M Prof. Ing. Matteo Ranieri Città del Reg. di Bari e provincia P. 1107	SETAC Società specializzata in: Trasporti Ambientali Contrattati Prof. Ing. Luigi Montersì Città del Reg. di Bari e provincia P. 0101	ARKE INGEGNERIA S.r.l. Ing. Giacomino Argenaro Città del Reg. di Bari e provincia P. 0101	DOTT. GEOL. DANILLO GALLO Dott. Geol. Danilo Gallo Città del Reg. di Bari e provincia P. 0101	
VISTO IL RESPONSABILE DEL PROCEDIMENTO Ing. Giuseppe Danilo MALGERI	INTEGRATORE DELLE PRESTAZIONI SPECIALISTICHE Ing. Fabrizio BAJETTI	GEOLOGO Prof. Ing. GRG Luigi MONTERISI	IL COORDINATORE DELLA SICUREZZA IN FASE DI PROGETTAZIONE Dott. Geol. DANILLO GALLO	

HE31

H - PROGETTO STRUTTURALE OPERE PRINCIPALI
HE - PO02 - PONTE ROGGIA TICINELLO
CARPENTERIA E ARMATURE BAGGIOLI

CODICE PROGETTO	NOME FILE	REVISIONE	SCALA:
PROGETTO	HE31-P03PO02STRDI06_A.dwg		
LO203 E 2301	CODICE ELAB. P03PO02STRDI06	A	1:50

C					
B					
A	EMISSIONE	Ottobre 2023	ARCH MAURO SASSO	ING. GAETANO RANIERI	ING. FABRIZIO BAJETTI
REV.	DESCRIZIONE	DATA	REDATTO	VERIFICATO	APPROVATO