

ACCIAIO STRUTTURALE PER CARPENTERIA METALLICA

ACCIAIO STRUTTURALE PER IMPALCATI METALLICI S355J0W

VOCE DI ELENCO PREZZI DI RIFERIMENTO	PROG ESEC - NP-04
NORME DI RIFERIMENTO	UNI EN 10025-5
SPESSORE MASSIMO LAMIERA	20mm
SPESSORE MINIMO LAMIERA	----

ACCIAIO STRUTTURALE PER IMPALCATI METALLICI S355J2W

VOCE DI ELENCO PREZZI DI RIFERIMENTO	PROG ESEC - NP-04
NORME DI RIFERIMENTO	UNI EN 10025-5
SPESSORE MASSIMO LAMIERA	40mm
SPESSORE MINIMO LAMIERA	20mm

ACCIAIO STRUTTURALE PER IMPALCATI METALLICI S355K2W

VOCE DI ELENCO PREZZI DI RIFERIMENTO	PROG ESEC - NP-04
NORME DI RIFERIMENTO	UNI EN 10025-5
SPESSORE MASSIMO LAMIERA	----
SPESSORE MINIMO LAMIERA	40mm

ACCIAIO STRUTTURALE PER PIOLI NELSON S235J2 + C450

VOCE DI ELENCO PREZZI DI RIFERIMENTO	PROG ESEC - NP-04
NORME DI RIFERIMENTO	UNI EN 10025-5

ACCIAIO STRUTTURALE MICROPALI S355JR

VOCE DI ELENCO PREZZI DI RIFERIMENTO	B.03.035.c
NORME DI RIFERIMENTO	UNI EN 10025-5

UNIONI SALDATE

- SALDATURE: CON ELETTRODI A RIVESTIMENTO BASICO TIPO E52 CLASSE 4B O EQUIVALENTE PROCEDIMENTO SEMIAUTOMATICO OMOLOGATO.
- LE PROCEDURE DI SALDATURA (MATERIALI, MODALITÀ OPERATIVE, ECC.) E LE QUANTITÀ ED I TIPI DEI LORO CONTROLLI DEVONO ESSERE OMOLOGATI DA ENTE RICONOSCIUTO.
- SE NON DIVERSAMENTE INDICATO LE LUNETTE DI SCARICO HANNO RAGGIO R=30 MM.
- LE METODOLOGIE E QUANTITÀ DI CONTROLLO DELLE SALDATURE E DELLA COPPIA DI SERRAGGIO DEI BULLONI SARANNO STABILITE DALLA DIREZIONE LAVORI.

CALCESTRUZZI - IMPALCATO

SOLETTA IMPALCATO

VOCE DI ELENCO PREZZI DI RIFERIMENTO	B.03.035.c
CLASSE DI RESISTENZA	C32/40
CLASSE DI ESPOSIZIONE	XF4
CLASSE DI CONSISTENZA	SLUMP = S6
RAPPORTO A/C MASSIMO	0,45
DIMENSIONE MASSIMA AGGREGATO	25mm
CONTENUTO MINIMO DI CEMENTO	360 kg/mc
CONTENUTO MINIMO DI ARIA	3,00%

BAGGIOLI

VOCE DI ELENCO PREZZI DI RIFERIMENTO	B.03.035.d
CLASSE DI RESISTENZA	C35/45
CLASSE DI ESPOSIZIONE	XC3 / XF1
CLASSE DI CONSISTENZA	SLUMP = S6
RAPPORTO A/C MASSIMO	0,50
DIMENSIONE MASSIMA AGGREGATO	25mm
CONTENUTO MINIMO DI CEMENTO	340 kg/mc
CONTENUTO MINIMO DI ARIA	-----

LASTRE PREFABBRICATE

VOCE DI ELENCO PREZZI DI RIFERIMENTO	B.04.016
CLASSE DI RESISTENZA	C40/50
CLASSE DI ESPOSIZIONE	XC4-XD1
CLASSE DI CONSISTENZA	SLUMP = S6
RAPPORTO A/C MASSIMO	0,50
DIMENSIONE MASSIMA AGGREGATO	16mm
CONTENUTO MINIMO DI CEMENTO	340 kg/mc
CONTENUTO MINIMO DI ARIA	-----

VELETTE LATERALI

VOCE DI ELENCO PREZZI DI RIFERIMENTO	B.08.002.1
CLASSE DI RESISTENZA	C32/40
CLASSE DI ESPOSIZIONE	XC4
CLASSE DI CONSISTENZA	SLUMP = S6
RAPPORTO A/C MASSIMO	0,50
DIMENSIONE MASSIMA AGGREGATO	16mm
CONTENUTO MINIMO DI CEMENTO	320 kg/mc
CONTENUTO MINIMO DI ARIA	-----

ACCIAIO PER ARMATURA LENTA

ACCIAIO B450C PER ARMATURE ORDINARIE

VOCE DI ELENCO PREZZI DI RIFERIMENTO	B.03.030
fyk MINIMO	450 N/mmq
ftk MINIMO	540 N/mmq
(Agt)k MINIMO	7,5%
(fy/fynom)k MASSIMO	1,25
(ft/fy)k MINIMO	1,15
(ft/fy)k MASSIMO	1,35

ACCIAIO B450A PER ARMATURE ORDINARIE

VOCE DI ELENCO PREZZI DI RIFERIMENTO	B.03.050.a
fyk MINIMO	450 N/mmq
ftk MINIMO	540 N/mmq
(Agt)k MINIMO	7,5%
(fy/fynom)k MASSIMO	1,25
(ft/fy)k MINIMO	1,15
(ft/fy)k MASSIMO	1,35

UNIONI BULLONATE

- BULLONI CLASSE 10.9
- PREPARAZIONE DEI LEMBI SECONDO UNI-11001 OVE NON DIVERSAMENTE SPECIFICATO
- LE SUPERFICI A CONTATTO DEI GIUNTI NON VANNO VERNICIATE.
- IL DIAMETRO DEI FORI È PARI A QUELLO NOMINALE DEL BULLONE AUMENTATO DI 1 MM PER BULLONI SINO AD M20 COMPRESO E DI 1,5 MM PER QUELLI DI DIAMETRO SUPERIORE.
- LE GIUNZIONI BULLONATE SONO DEL TIPO AD ATTRITO CON M = 0,30, PERTANTO LE SUPERFICI DI CONTATTO AL MONTAGGIO SI DEVONO PRESENTARE PULITE, PRIVE CIÒÈ DI OLIO, VERNICE, SCAGLIE DI LAMINAZIONE, MACCHIE DI GRASSO, ECC.
- LE GIUNZIONI NON SPECIFICATE AD ATTRITO SI INTENDONO A TAGLIO (RIFOLLAMENTO).
- COPPIE SI SERRAGGIO CONTROLLATO SECONDO UNI EN 1993-1-8:2005.
- LE FORZE DI PRECARICO DEI BULLONI (PER SERRAGGIO CONTROLLATO) SONO LE SEGUENTI:

M10 - FPC(PRECARICO)=40.6 KN	M12 - FPC(PRECARICO)=59.0 KN
M14 - FPC(PRECARICO)=80.8 KN	M16 - FPC(PRECARICO)=109.7 KN
M18 - FPC(PRECARICO)=134.7 KN	M20 - FPC(PRECARICO)=171.4 KN
M22 - FPC(PRECARICO)=212.4 KN	M24 - FPC(PRECARICO)=246.7 KN
M27 - FPC(PRECARICO)=321.6 KN	M30 - FPC(PRECARICO)=392.4 KN

CALCESTRUZZI - SOTTOSTRUTTURE

MAGRONE DI PULIZIA E LIVELLAMENTO

VOCE DI ELENCO PREZZI DI RIFERIMENTO	B.03.025.a
CLASSE DI RESISTENZA	C12/15
CLASSE DI ESPOSIZIONE	X0
CLASSE DI CONSISTENZA	-----
RAPPORTO A/C MASSIMO	-----
DIMENSIONE MASSIMA AGGREGATO	-----
CONTENUTO MINIMO DI CEMENTO	150 kg/mc
CONTENUTO MINIMO DI ARIA	-----

PALI DI FONDAZIONE

VOCE DI ELENCO PREZZI DI RIFERIMENTO	PROG ESEC - NP-06 (PALI Ø1200)
CLASSE DI RESISTENZA	C25/30
CLASSE DI ESPOSIZIONE	XC2
CLASSE DI CONSISTENZA	SLUMP = S4
RAPPORTO A/C MASSIMO	0,6
DIMENSIONE MASSIMA AGGREGATO	30mm
CONTENUTO MINIMO DI CEMENTO	300 kg/mc
CONTENUTO MINIMO DI ARIA	-----

FONDAZIONE SPALLE E PILE

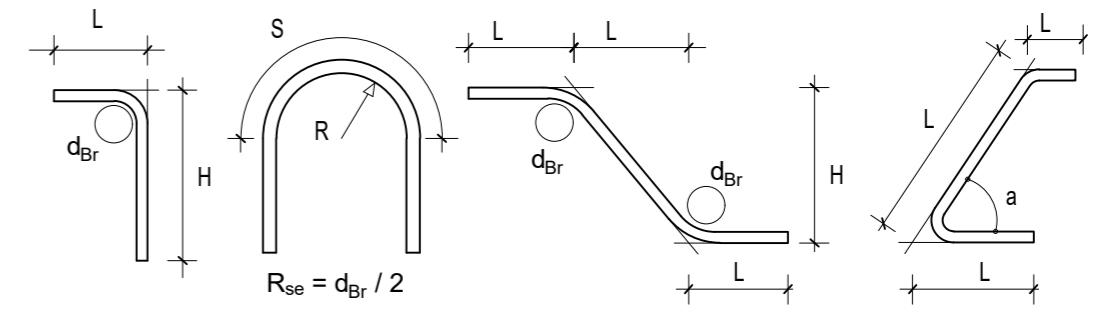
VOCE DI ELENCO PREZZI DI RIFERIMENTO	B.03.031.b
CLASSE DI RESISTENZA	C28/35
CLASSE DI ESPOSIZIONE	XC2
CLASSE DI CONSISTENZA	SLUMP = S4
RAPPORTO A/C MASSIMO	0,6
DIMENSIONE MASSIMA AGGREGATO	30mm
CONTENUTO MINIMO DI CEMENTO	300 kg/mc
CONTENUTO MINIMO DI ARIA	-----

ELEVAZIONI SPALLE E PILE

VOCE DI ELENCO PREZZI DI RIFERIMENTO	B.03.035.c
CLASSE DI RESISTENZA	C32/40
CLASSE DI ESPOSIZIONE	XF2
CLASSE DI CONSISTENZA	SLUMP = S6
RAPPORTO A/C MASSIMO	0,50
DIMENSIONE MASSIMA AGGREGATO	20mm
CONTENUTO MINIMO DI CEMENTO	340 kg/mc
CONTENUTO MINIMO DI ARIA	3,0%

LEGENDA MISURE BARRE ARMATURE

LE INDICAZIONI DI SEGUITO RIPORTATE RISPETTONO I REQUISITI DELLA TAB.11.3.IB DEL D.M. 17/01/2018.



- Barra Ø < 12 --> d_{Br} = 4Ø
- Barra 12 ≤ Ø ≤ 16 --> d_{Br} = 5 Ø
- Barra 16 < Ø ≤ 25 --> d_{Br} = 8Ø
- Barra 25 < Ø ≤ 40 --> d_{Br} = 10Ø



LAVORI DI COLLEGAMENTO TRA LA S.S.11 A MAGENTA E LA TANGENZIALE OVEST DI MILANO

VARIANTE DI ABBIATEGRASSO E ADEGUAMENTO IN SEDE DEL TRATTO ABBIATEGRASSO-VIGEVANO FINO AL PONTE SUL FIUME TICINO

1° STRALCIO DA MAGENTA A VIGEVANO - TRATTA C

PROGETTO ESECUTIVO - COD. MI608

STUDIO CORONA	ING. RENATO DEL PRETE	ING. RENATO DEL PRETE	ARCH. NICOLETTA FRATTINI	ING. GABRIELE INECCOLI
	ING. VALERIO BAJETTI	ING. RENATO DEL PRETE	ARCH. NICOLETTA FRATTINI	ING. GABRIELE INECCOLI
ING. RENATO VAIRA	UNING	SETAC	ARKE'	DOTT. GEOL. DANILLO GALLO
ING. RENATO VAIRA	UNING	SETAC	ARKE'	DOTT. GEOL. DANILLO GALLO

VISTO: IL RESPONSABILE DEL PROCEDIMENTO	INTEGRATORE DELLE PRESTAZIONI SPECIALISTICHE	GEOLOGO	IL COORDINATORE DELLA SICUREZZA IN FASE DI PROGETTAZIONE
Dott. Ing. Giuseppe Danilo MALGERI	Ing. Fabrizio BAJETTI	Prof. Ing. Geol. Luigi MONTERISI	Ing. Gianluca CICIRIELLO

HF06

H - PROGETTO STRUTTURALE OPERE PRINCIPALI

HE - P003 - PONTE NAVIGLIO BERGUARDO

TABELLA MATERIALI

CODICE PROGETTO	NOME FILE	REVISIONE	SCALA:
PROGETTO	HF06-P03P0032STRSC01_A.dwg		
LIV. PROG.	N. PROG.		
LO203	E 2301		
CODICE ELAB.	P03P003STRSC01	A	-----
C			
B			
A	EMISSIONE	Ottobre 2023	ARCH. MAURO SASSO
REV.	DESCRIZIONE	DATA	ING. GAETANO RANIERI
			ING. FABRIZIO BAJETTI
			VERIFICATO
			APPROVATO