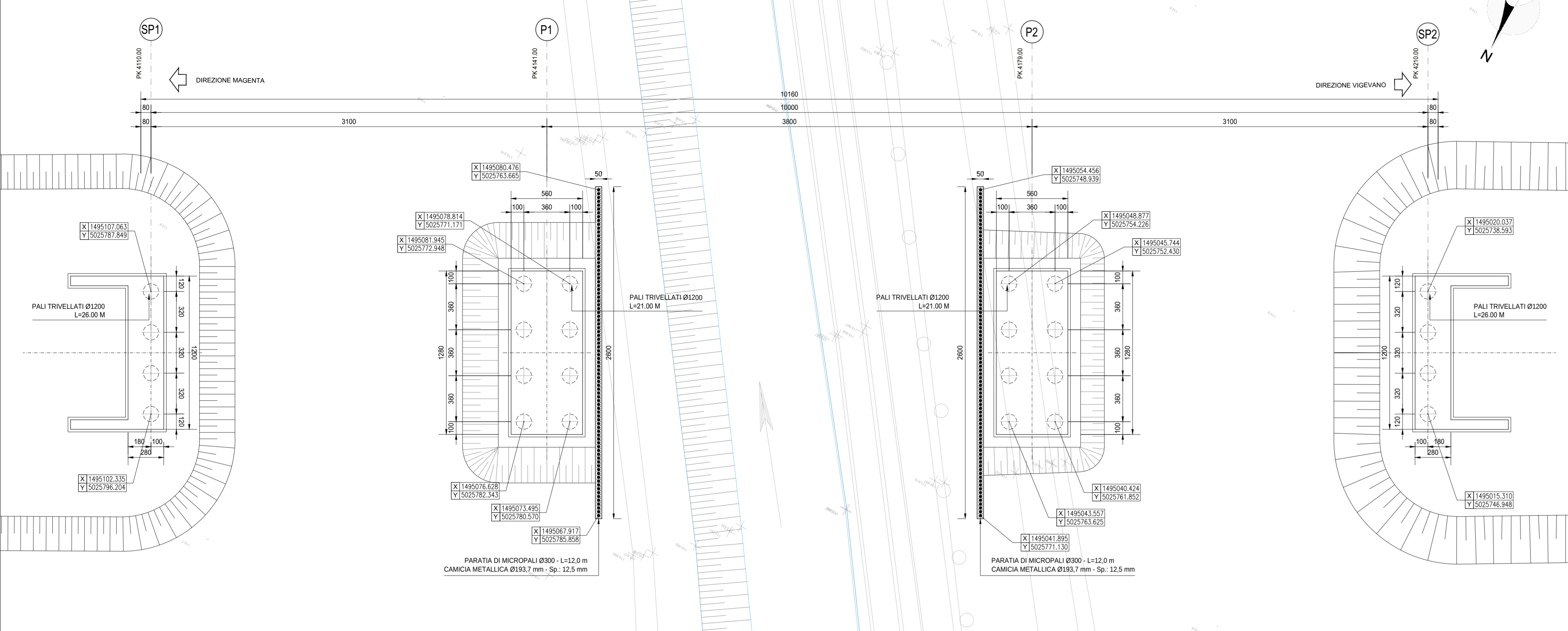
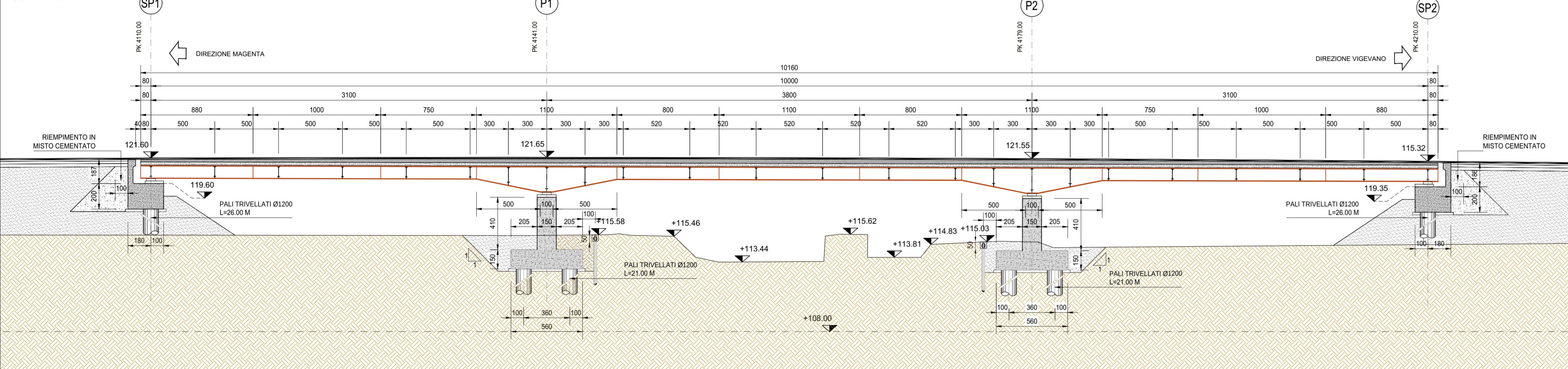


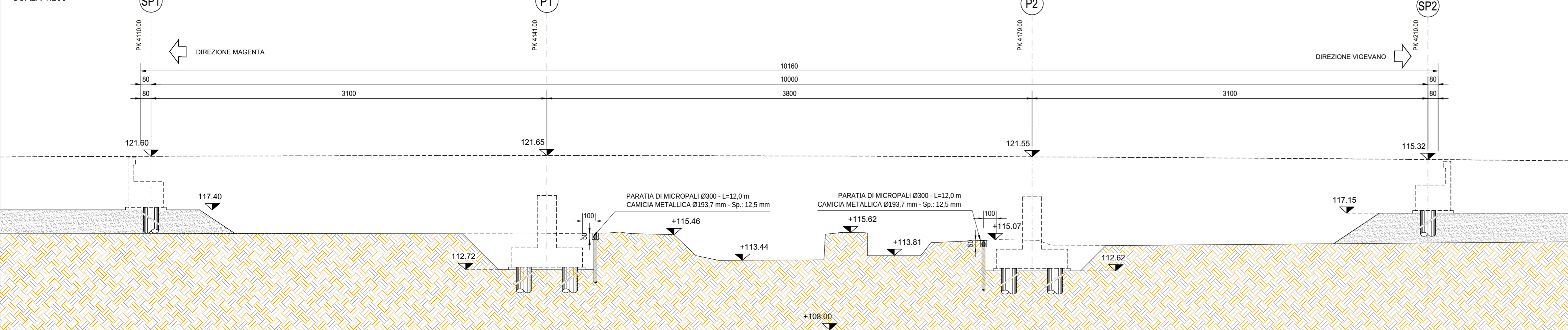
PIANTA FONDAZIONI
SCALA 1:200



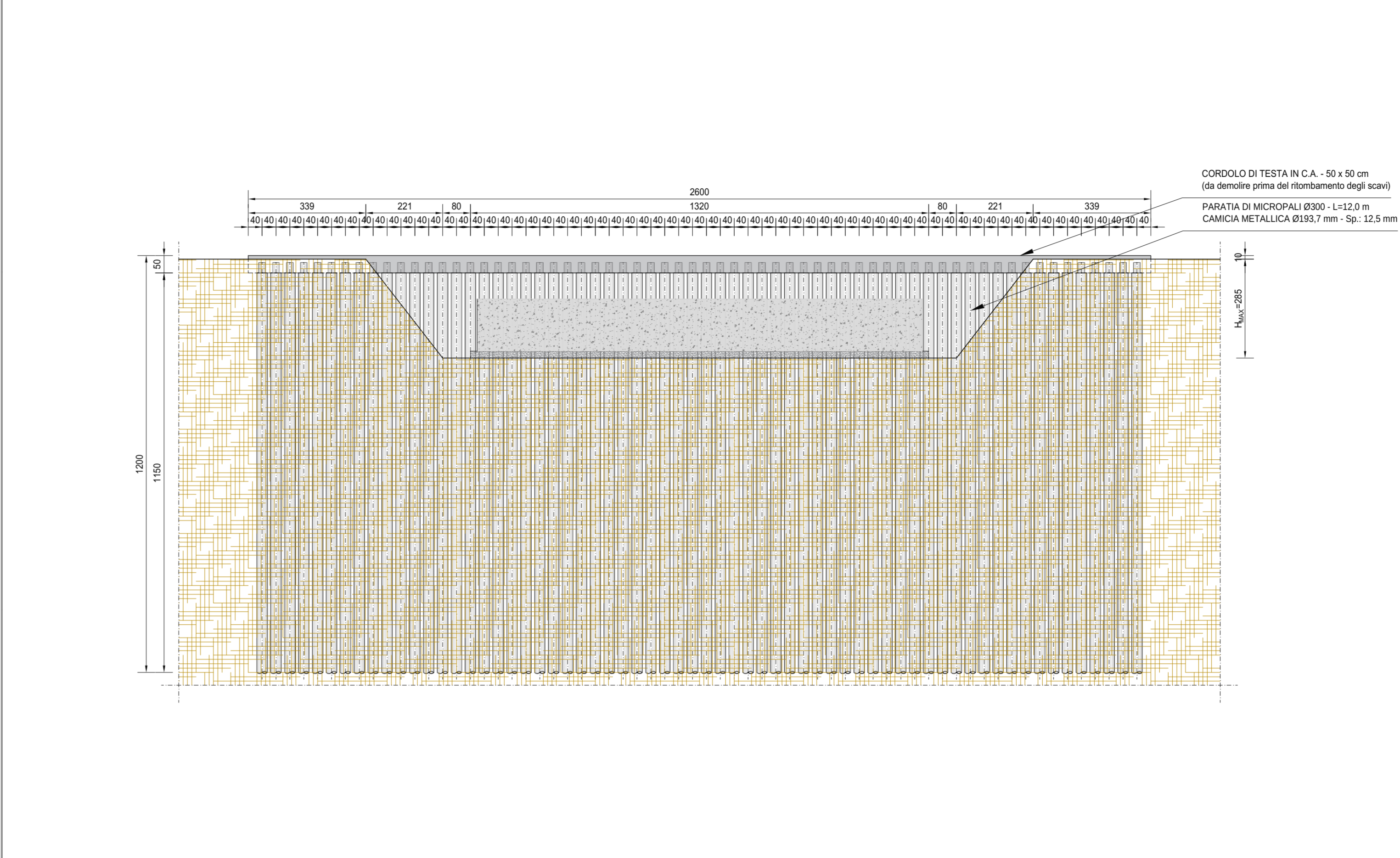
SEZIONE LONGITUDINALE
SCALA 1:200



SEZIONE LONGITUDINALE FASE TRANSITORIA DI SCAVO E REALIZZAZIONE DELLE FONDAZIONI
SCALA 1:200

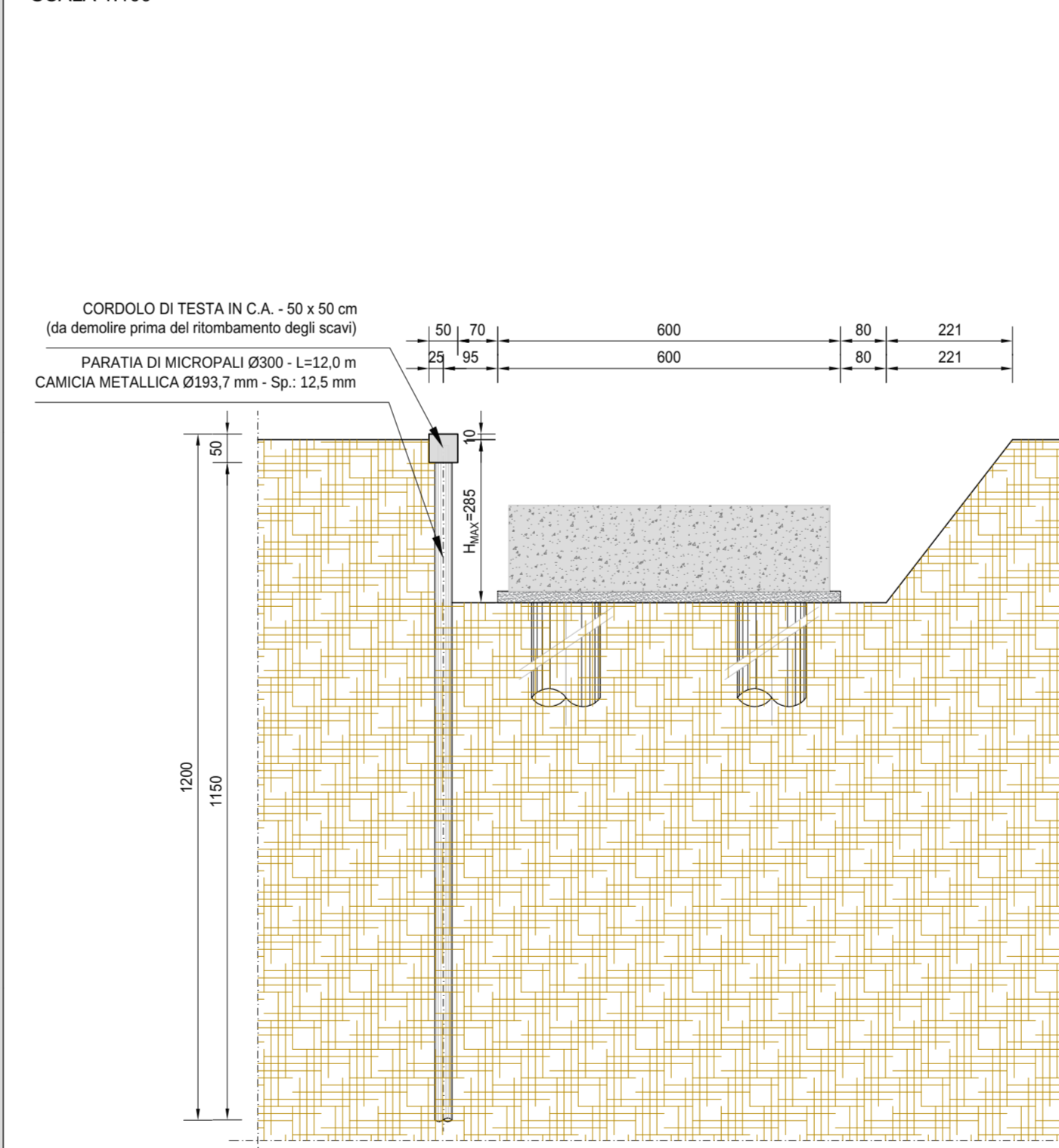


PARATIA PROVVISORIA A PROTEZIONE DEGLI SCAVI DELLE PILE - VISTA FRONTALE
SCALA 1:100



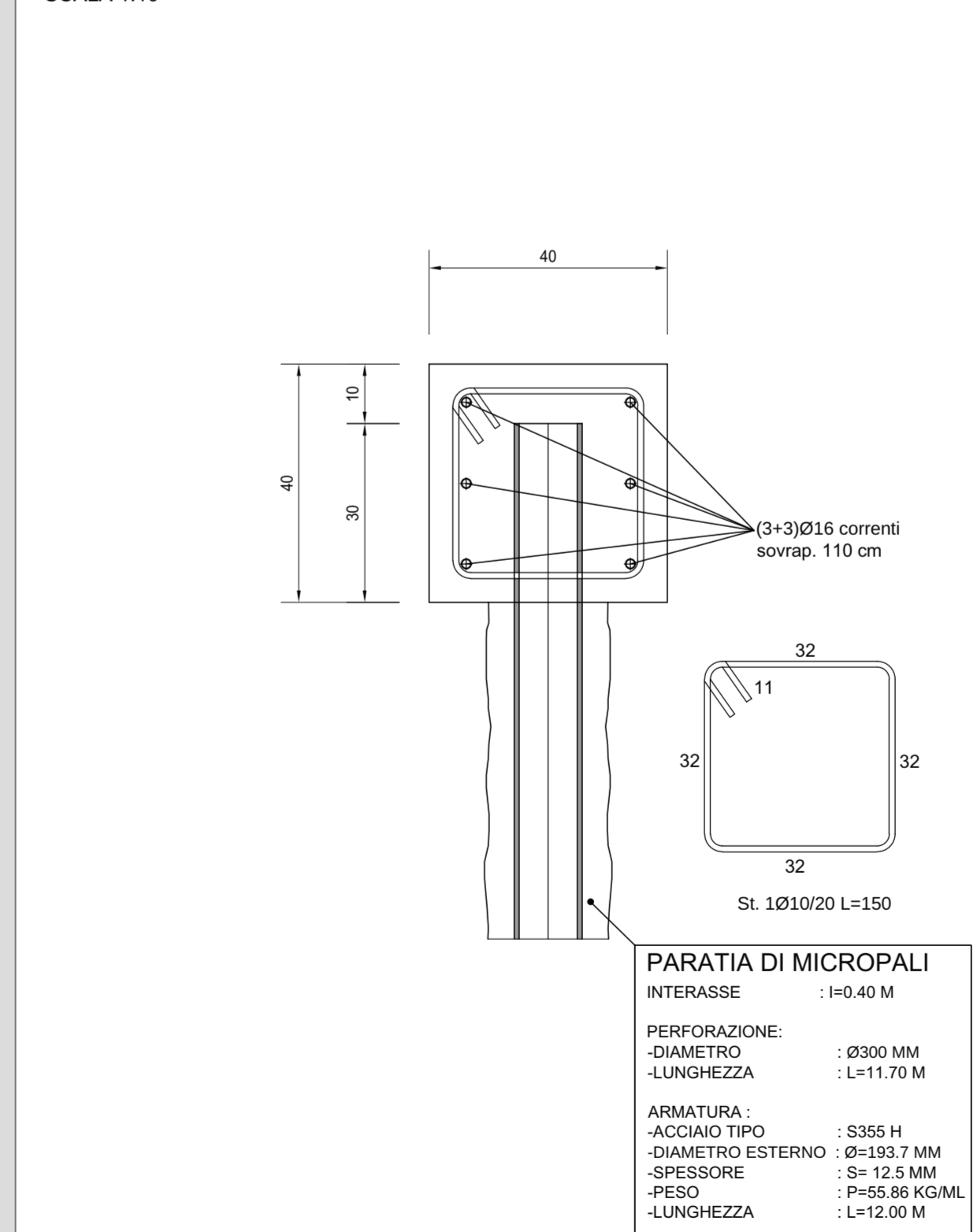
EVENTUALE ACQUA DI FALDA PRESENTE ALL'INTERNO DEGLI SCAVI DOVRA' ESSERE EMUNTA MEDIANTE SISTEMA WELL-POINT.

PARATIA PROVVISORIA A PROTEZIONE DEGLI SCAVI DELLE PILE
SEZIONE TRASVERSALE
SCALA 1:100



EVENTUALE ACQUA DI FALDA PRESENTE ALL'INTERNO DEGLI SCAVI DOVRA' ESSERE EMUNTA MEDIANTE SISTEMA WELL-POINT.

PARTICOLARE PARATIA ARMATURA CORDOLO
SCALA 1:10



| | |
|--|------------------------------|
| RICHIAMI AD ALTRI ELABORATI | |
| PER LA DEFINIZIONE DELLE CARATTERISTICHE DEI MATERIALI | HF06 - P03P003STRSC01 |

ANAS S.p.A.
Direzione Tecnica

LAVORI DI COLLEGAMENTO TRA LA S.S.11 A MAGENTA E LA TANGENZIALE OVEST DI MILANO

VARIANTE DI ABBIEATEGRASSO E ADEGUAMENTO IN SEDE DEL TRATTO ABBIEATEGRASSO-VIGEVANO FINO AL PONTE SUL FIUME TICINO

1° STRALCIO DA MAGENTA A VIGEVANO - TRATTA C

PROGETTO ESECUTIVO - COD. MI608

| | | | |
|---|---|---|--|
| STUDIO CORONA Ing. Renato Del Prete | ING. RENATO DEL PRETE Ing. Renato Del Prete | ECOPLAN Arch. Nicoletta Fratesi | GG Ing. Gabriele Inocenti |
| COMING Ing. Renato Viani | SETAC Prof. Ing. Luigi Montersì | ARKE Ing. Giuseppe Amadori | DOTT. GEOL. DANILLO GALLO Dott. Geol. Danilo Gallo |

VISTO: IL RESPONSABILE DEL PROCEDIMENTO
Giuseppe Amadori

INTEGRATORE DELLE PRESTAZIONI SPECIALISTICHE
Ing. Fabrizio BAJETTI

GEOLOGO
Prof. Ing. Carlo Luigi MONTERSÌ

IL COORDINATORE DELLA SICUREZZA IN FASE DI PROGETTAZIONE
Ing. Gianluca CICRIELLO

Dot. Ing. Giuseppe Danilo MALGERI

HF09

H - PROGETTO STRUTTURALE OPERE PRINCIPALI
HF - P003 - PONTE NAVIGLIO BEREGUARDO

PIANTA SCAVI E SEZIONI LONGITUDINALI

| | | | |
|-----------------|-------------------------------|-----------|--------|
| CODICE PROGETTO | NOME FILE | REVISIONE | SCALA: |
| LO203 | HF09-P03P003STRDI03_A_00b.dwg | A | 1:200 |
| PROGETTO | LIV. PROG. | N. PROD. | |
| ELAB. | | | |

| | | | | |
|------|-------------|-----------------|-------------------|-----------------------|
| C | | | | |
| B | | | | |
| A | EMMISSIONE | 10 ottobre 2023 | ARCH. MAURO SASSO | ING. GAETANO RANIERI |
| REV. | DESCRIZIONE | DATA | REDATTO | VERIFICATO |
| | | | | ING. FABRIZIO BAJETTI |
| | | | | APPROVATO |