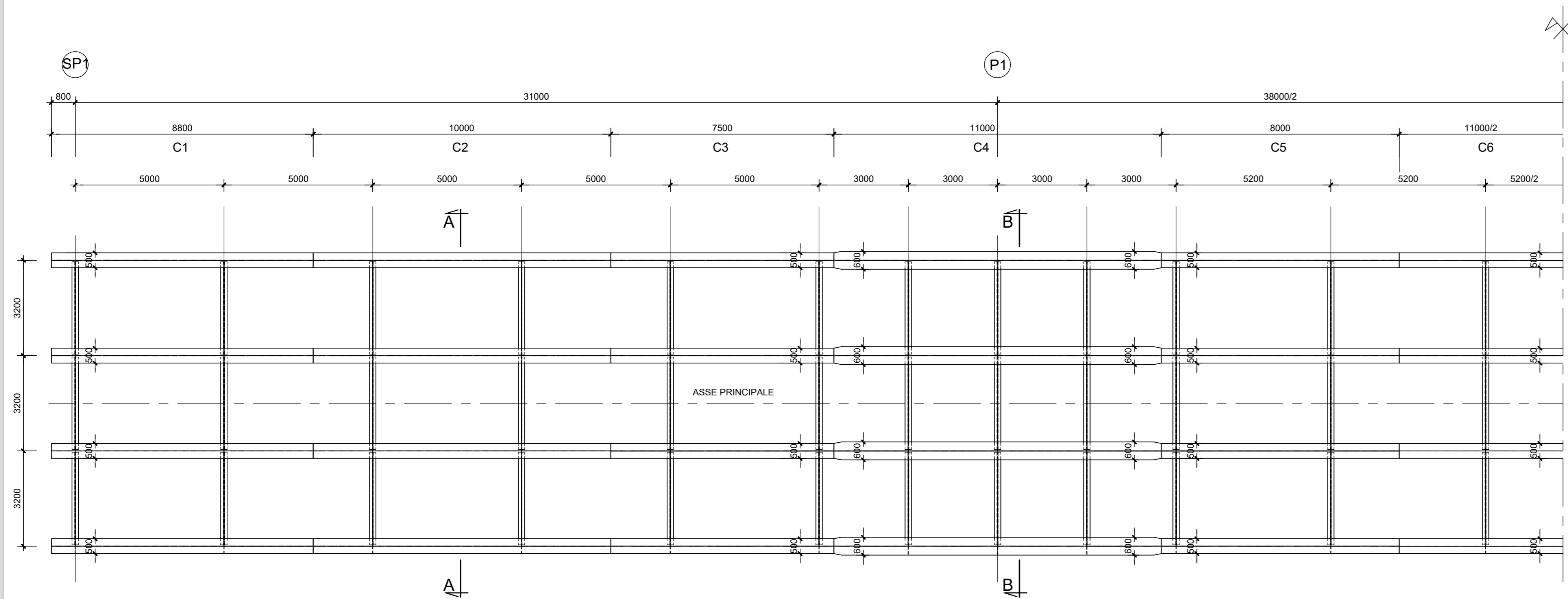
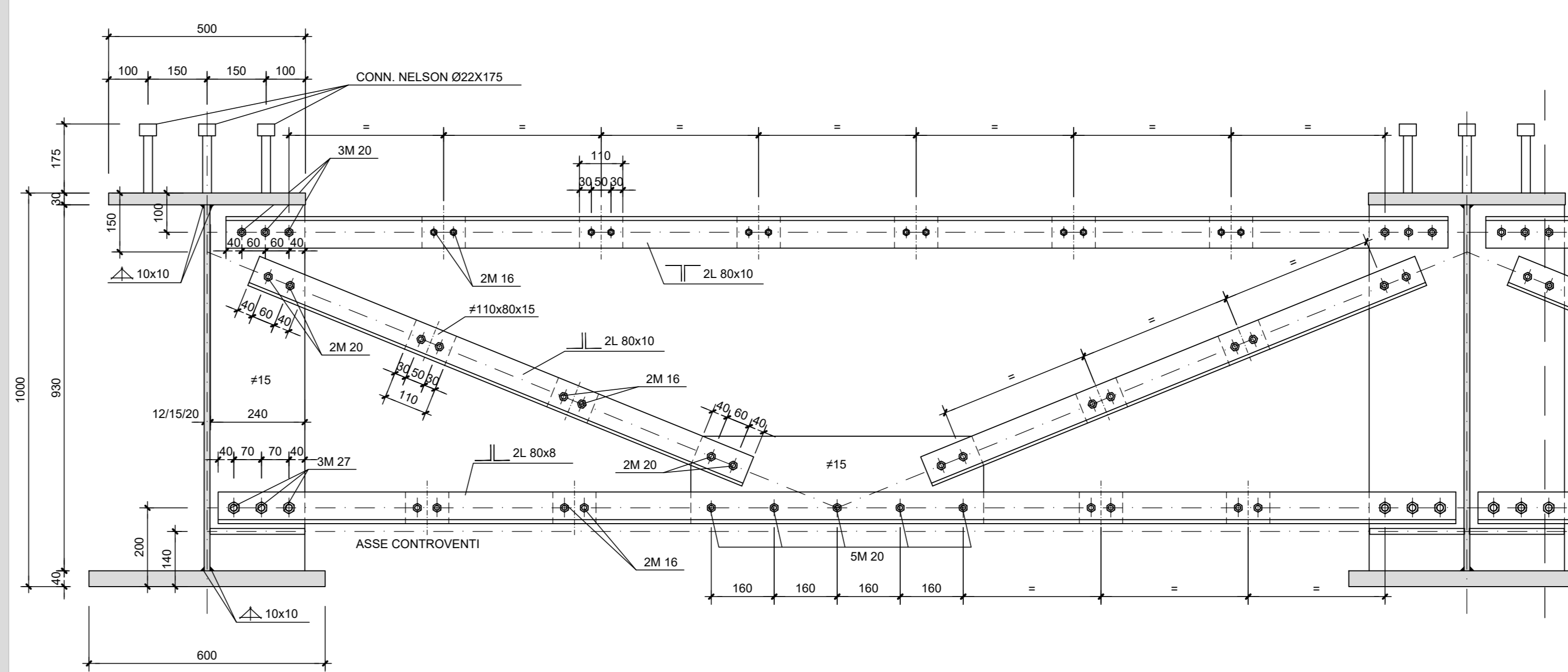


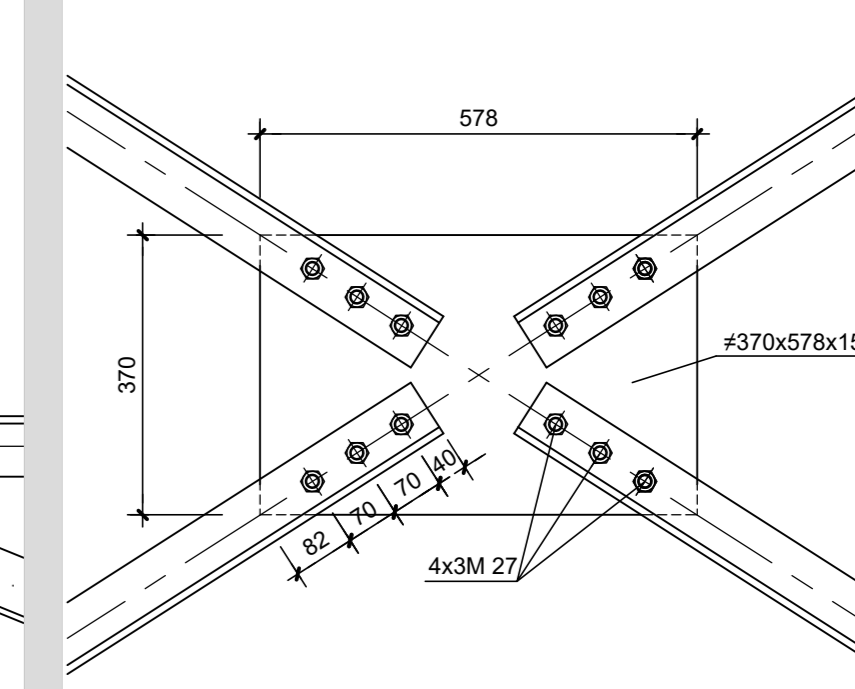
PIANTA IMPALCATO QUOTA ESTRADOSSO TRAVI  
SCALA 1:100



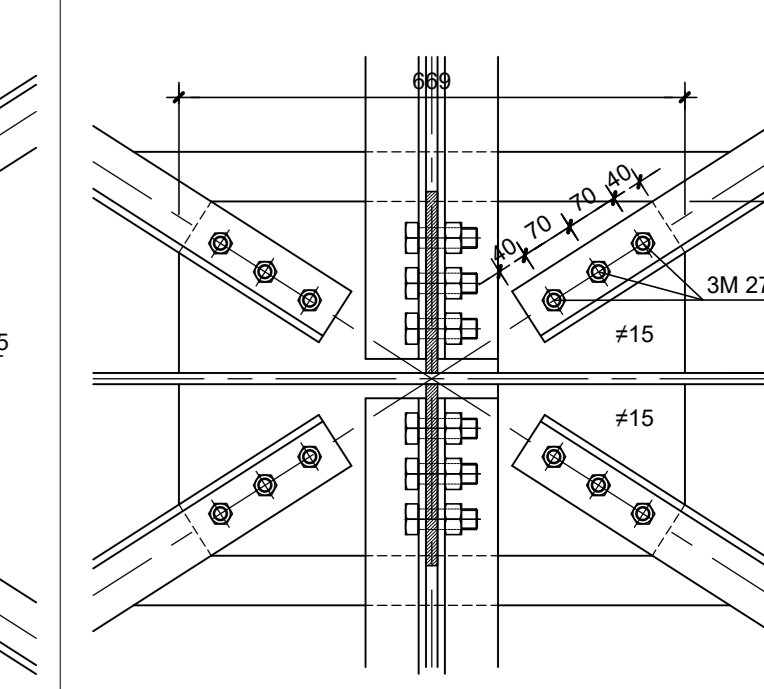
DETTAGLI DIAFRAMMI CON TRAVE H=1000mm  
SCALA 1:10



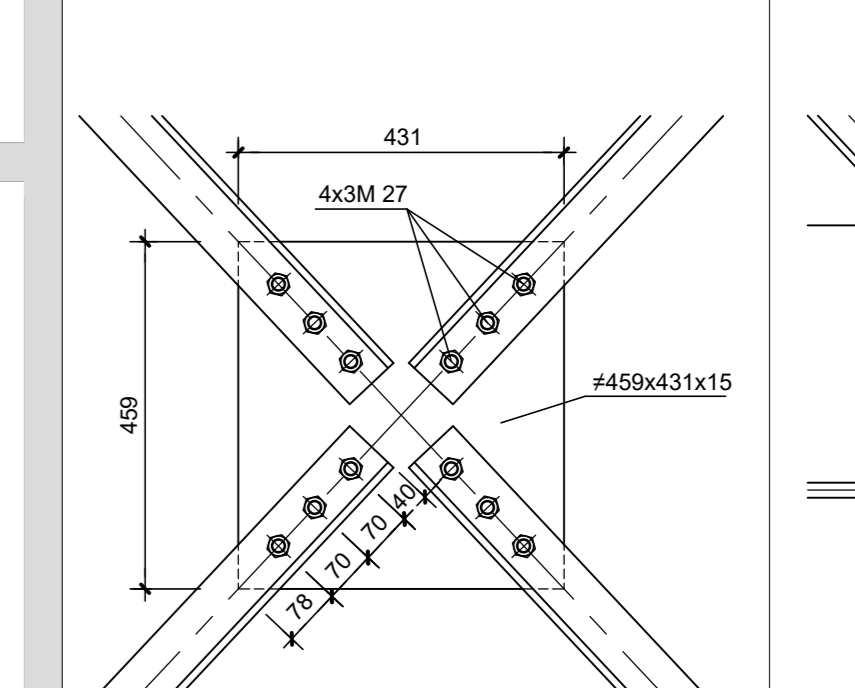
PARTICOLARE 01  
SCALA 1:10



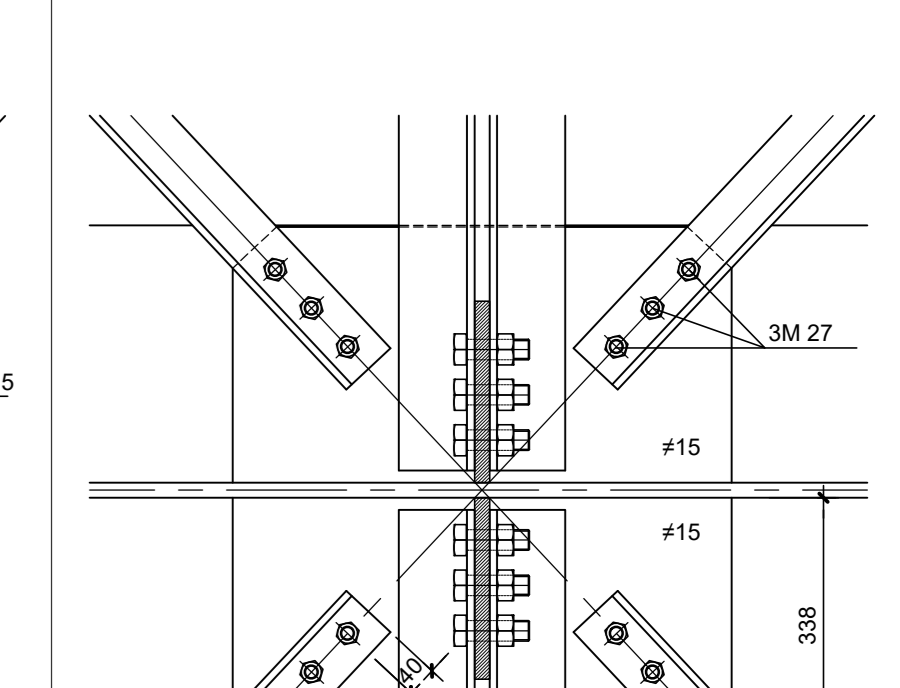
PARTICOLARE 02  
SCALA 1:10



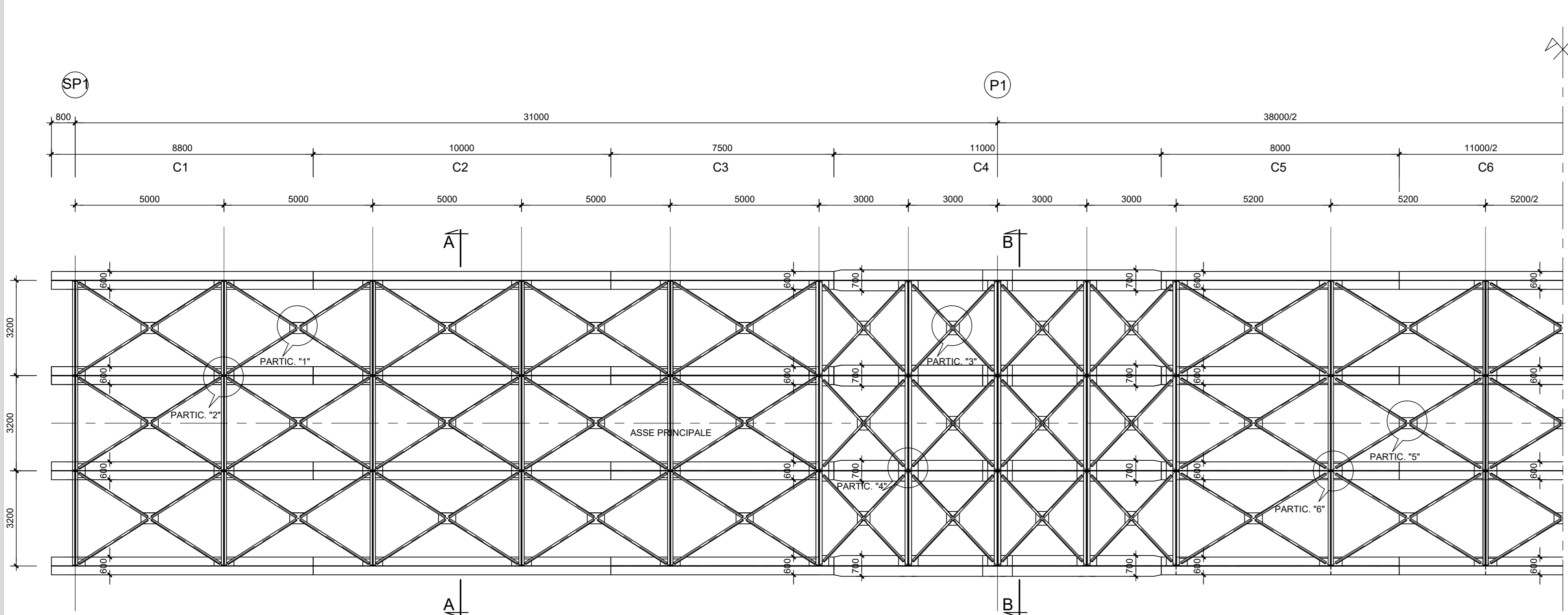
PARTICOLARE 03  
SCALA 1:10



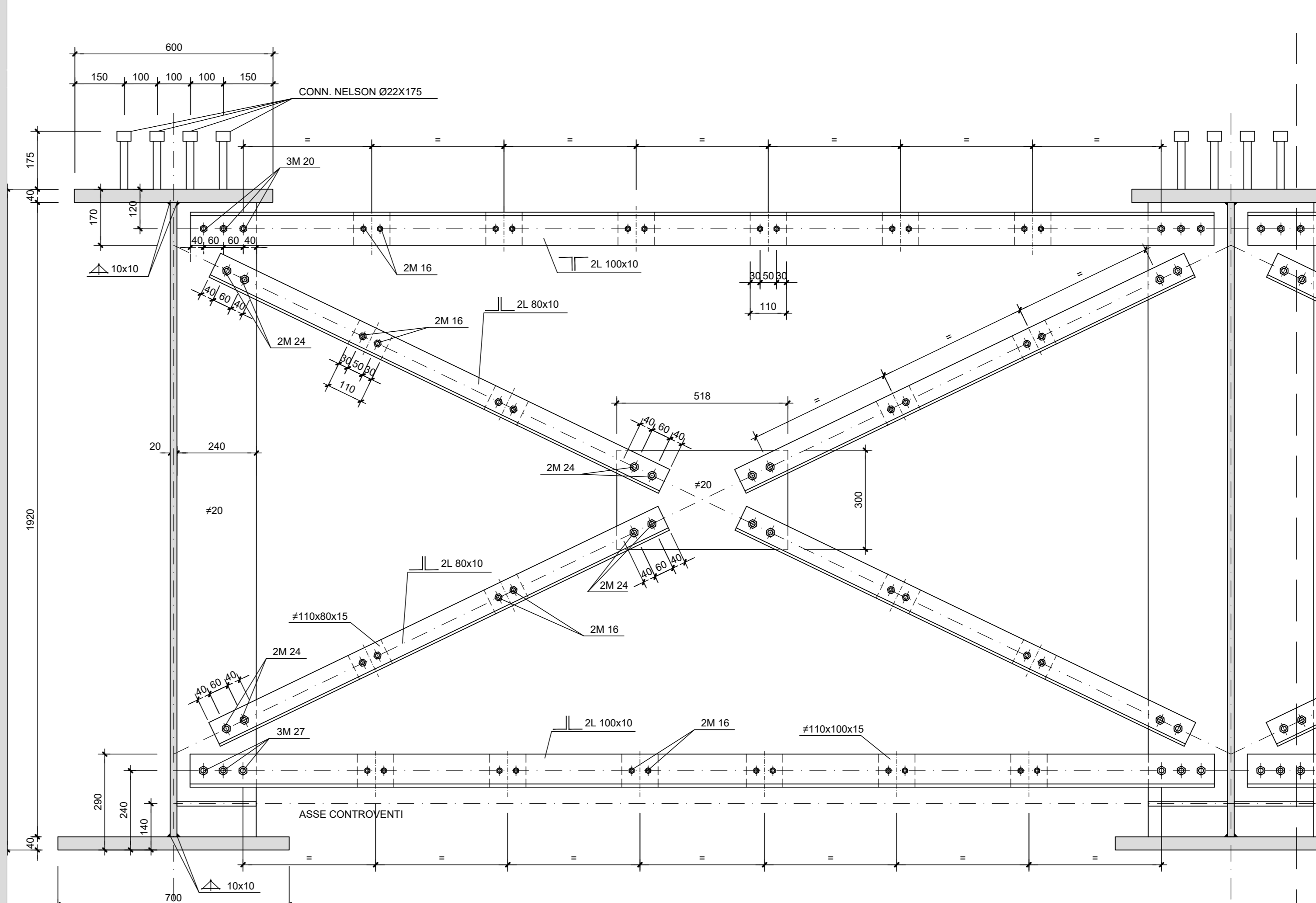
PARTICOLARE 04  
SCALA 1:10



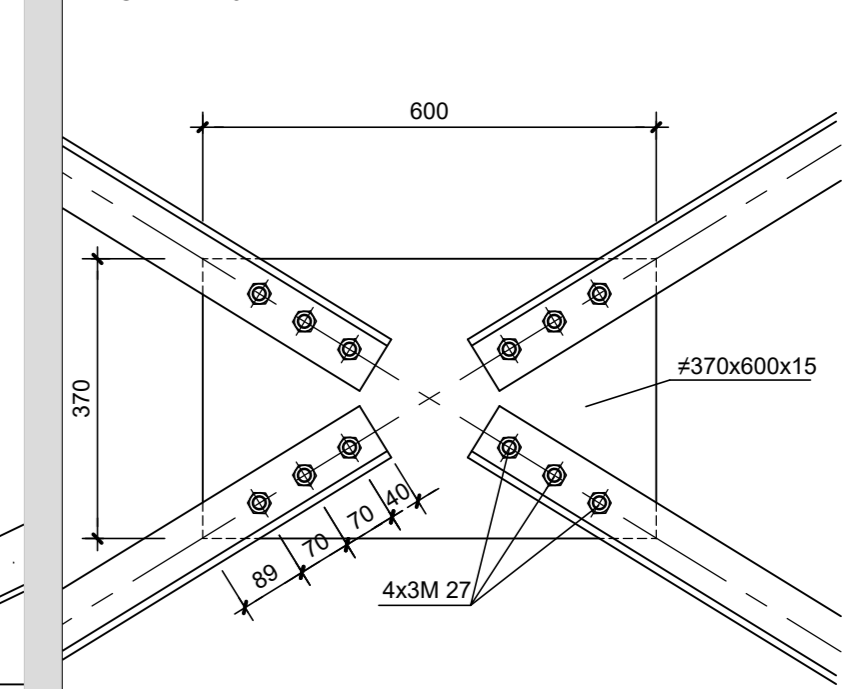
PIANTA IMPALCATO QUOTA INTRADOSSO TRAVI  
SCALA 1:100



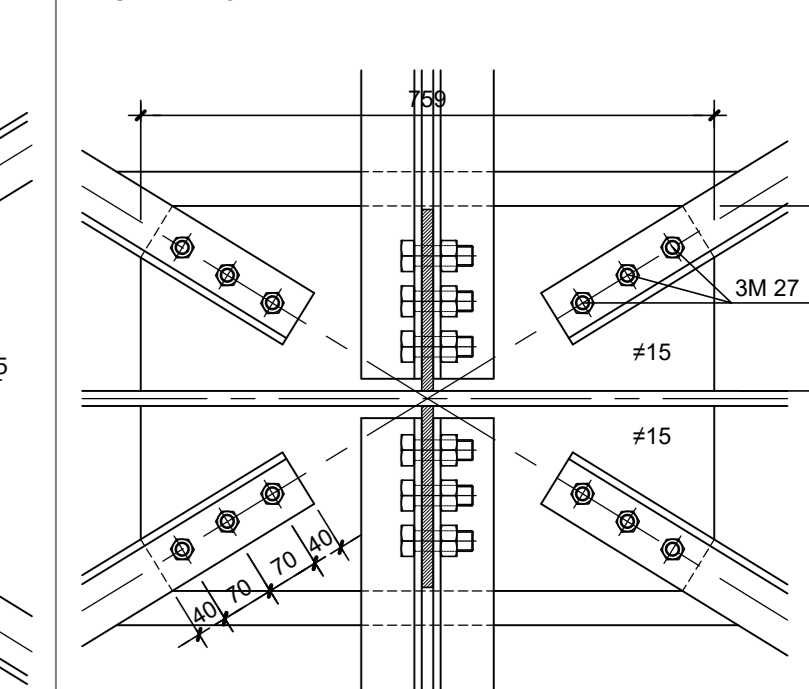
DETTAGLI DIAFRAMMI CON TRAVE H=2000mm  
SCALA 1:10



PARTICOLARE 05  
SCALA 1:10

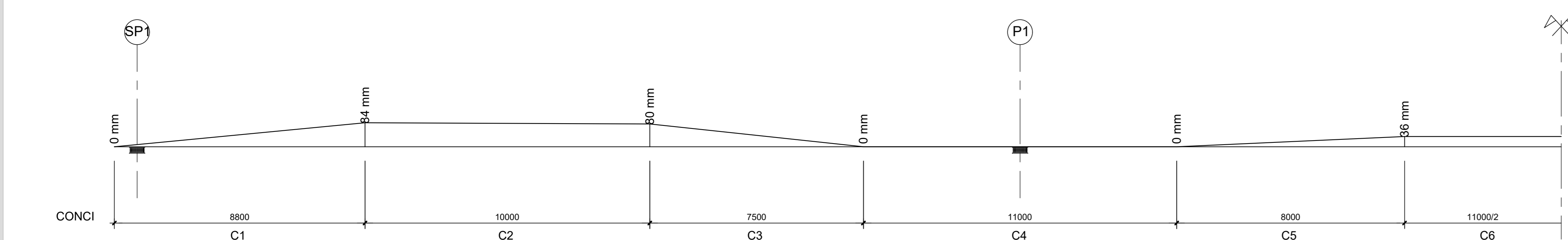
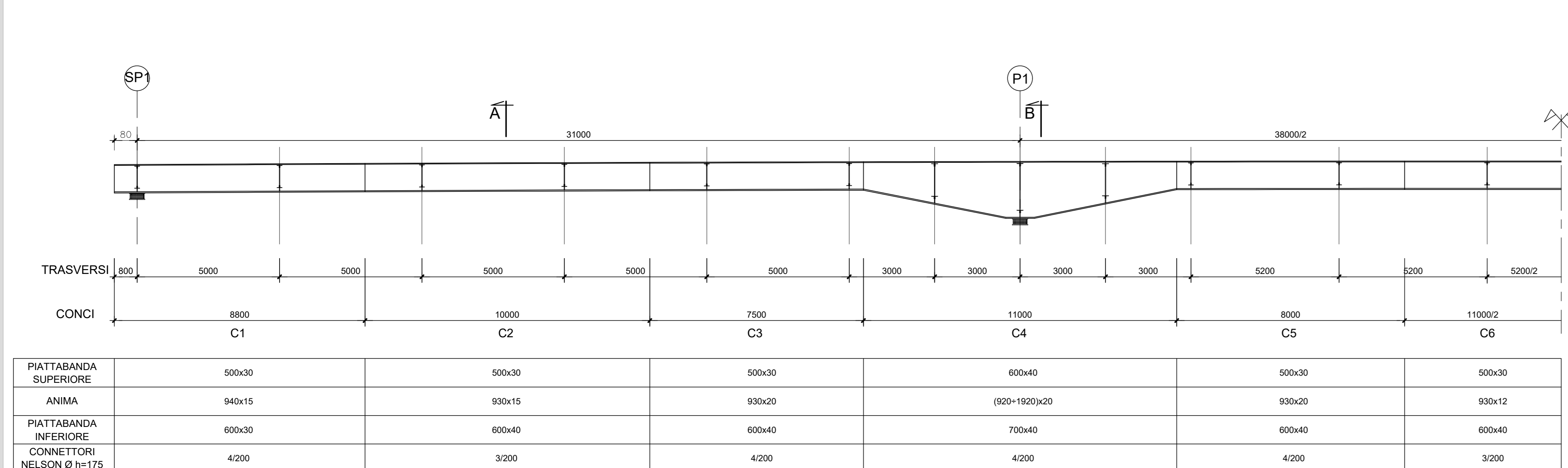


PARTICOLARE 06  
SCALA 1:10

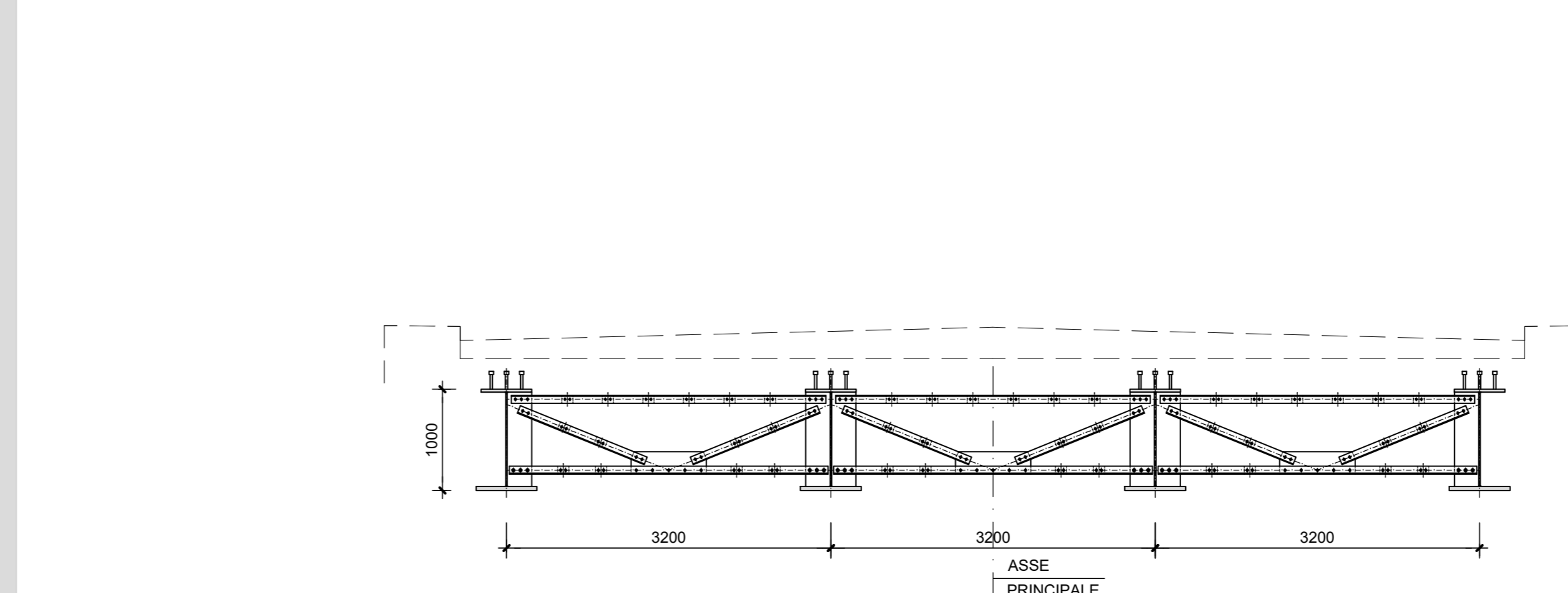


**NOTA**  
I GIUNTI DI CONTINUITA' LUNGO LE TRAVI METALLICHE PRINCIPALI SONO REALIZZATI MEDIANTE SALDATURE A COMPLETA PENETRAZIONE (UNI EN 1011-2009).

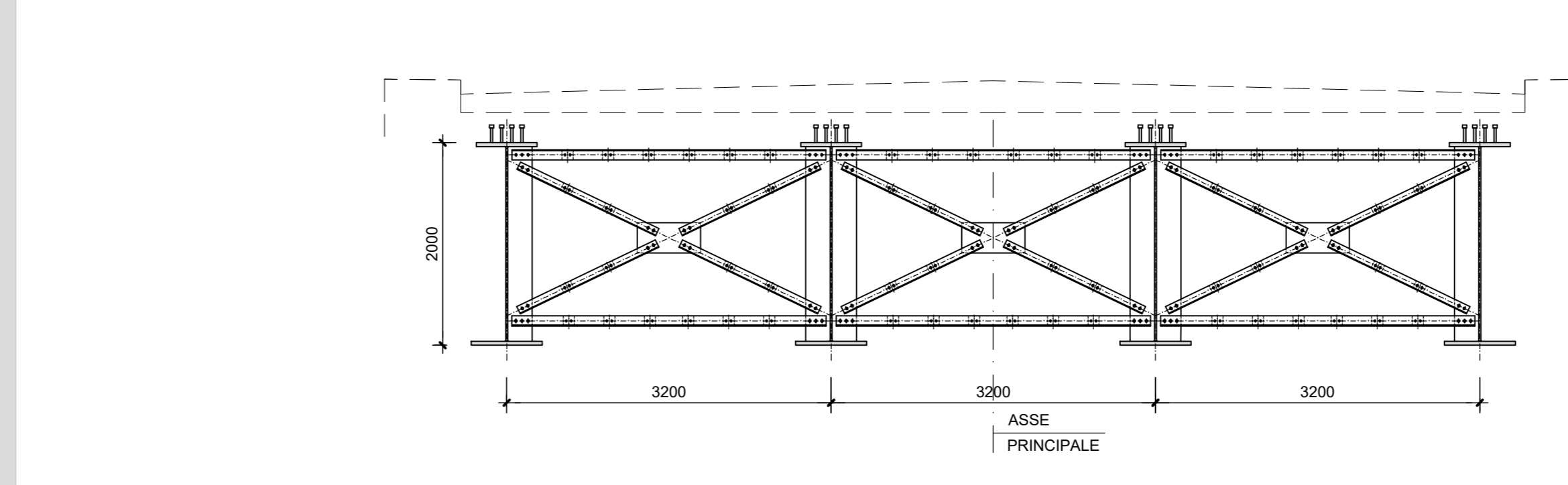
SEZIONE LONGITUDINALE  
SCALA 1:100



SEZIONE A-A  
SCALA 1:50



SEZIONE B-B  
SCALA 1:50



**RICHIAMI AD ALTRI ELABORATI**  
PER LA DEFINIZIONE DELLE CARATTERISTICHE DEI MATERIALI **HF06 - P03P003STRSC01**

**ANAS S.p.A.**  
Direzione Tecnica

**LAVORI DI COLLEGAMENTO TRA LA S.S.11 A MAGENTA E LA TANGENZIALE OVEST DI MILANO**

**VARIANTE DI ABBIATEGRASSO E ADEGUAMENTO IN SEDE DEL TRATTO ABBIATEGRASSO-VIGEVANO FINO AL PONTE SUL FIUME TICINO**

**1° STRALCIO DA MAGENTA A VIGEVANO - TRATTA C**

**PROGETTO ESECUTIVO - COD. MI608**

**STUDIO CORONA**  
Ing. Renato Del Prete  
Ing. Valerio Dotti  
Ing. Roberto Vanni

**UNING**  
Ing. Renato Vanni  
Ing. Marco Ruffini

**SETAC**  
Ing. Luigi Marzulli

**ARKE**  
Ing. Giancarlo Agostini

**BOIT. GEOL. DAMICOLA**  
Dott. Carlo Damico

**ING. RENATO DEL PRETE**  
ING. NICOLA FERRARI  
ING. GIANFRANCO BIANCHI

**ING. GAETANO BANIERI**  
ING. FABRIZIO BANIERI

**ING. GAETANO BANIERI**  
ING. FABRIZIO BANIERI

**HF11**

**H - PROGETTO STRUTTURALE OPERE PRINCIPALI**  
**HF - P003 - PONTE NAVIGLIO BEREGUARDO**  
**CARPENTERIA METALLICA IMPALCATO**

CODICE PROGETTO: **LO203**  
NOME FILE: **HF11-P03P003STRCP01\_A.dwg**  
REVISIONE: **A**  
SCALA: **VARIE**

PROGETTO: **LO203**  
LIV. PROG.: **E**  
N. PROG.: **2301**  
CODICE ELAB.: **P03P003STRCP01**

C				
B				
A	EMISSIONE	Ottobre 2023	ARCH. MAURO SASSO	ING. GAETANO BANIERI
REV.	DESCRIZIONE	DATA	REDATTO	VERIFICATO