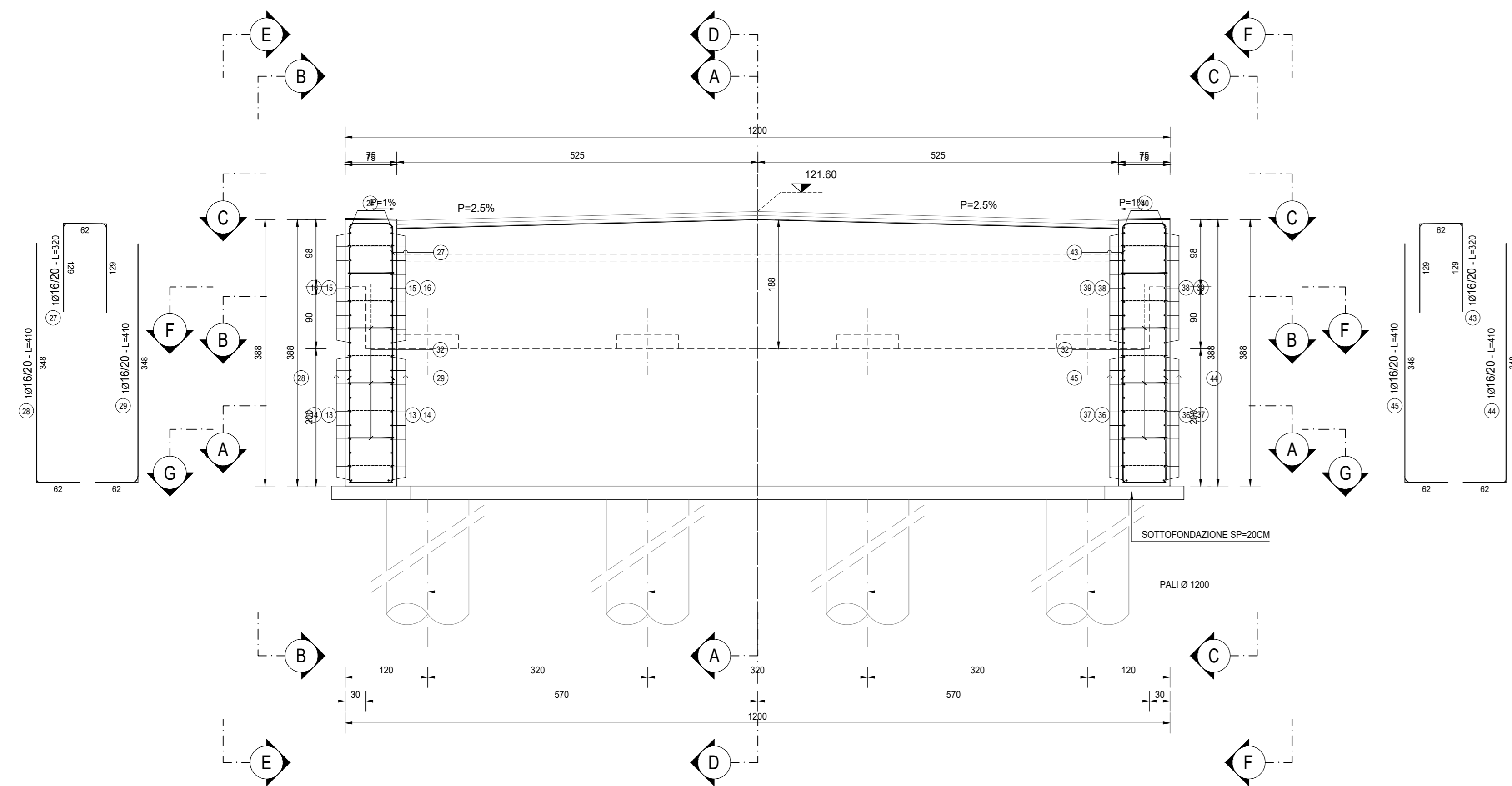
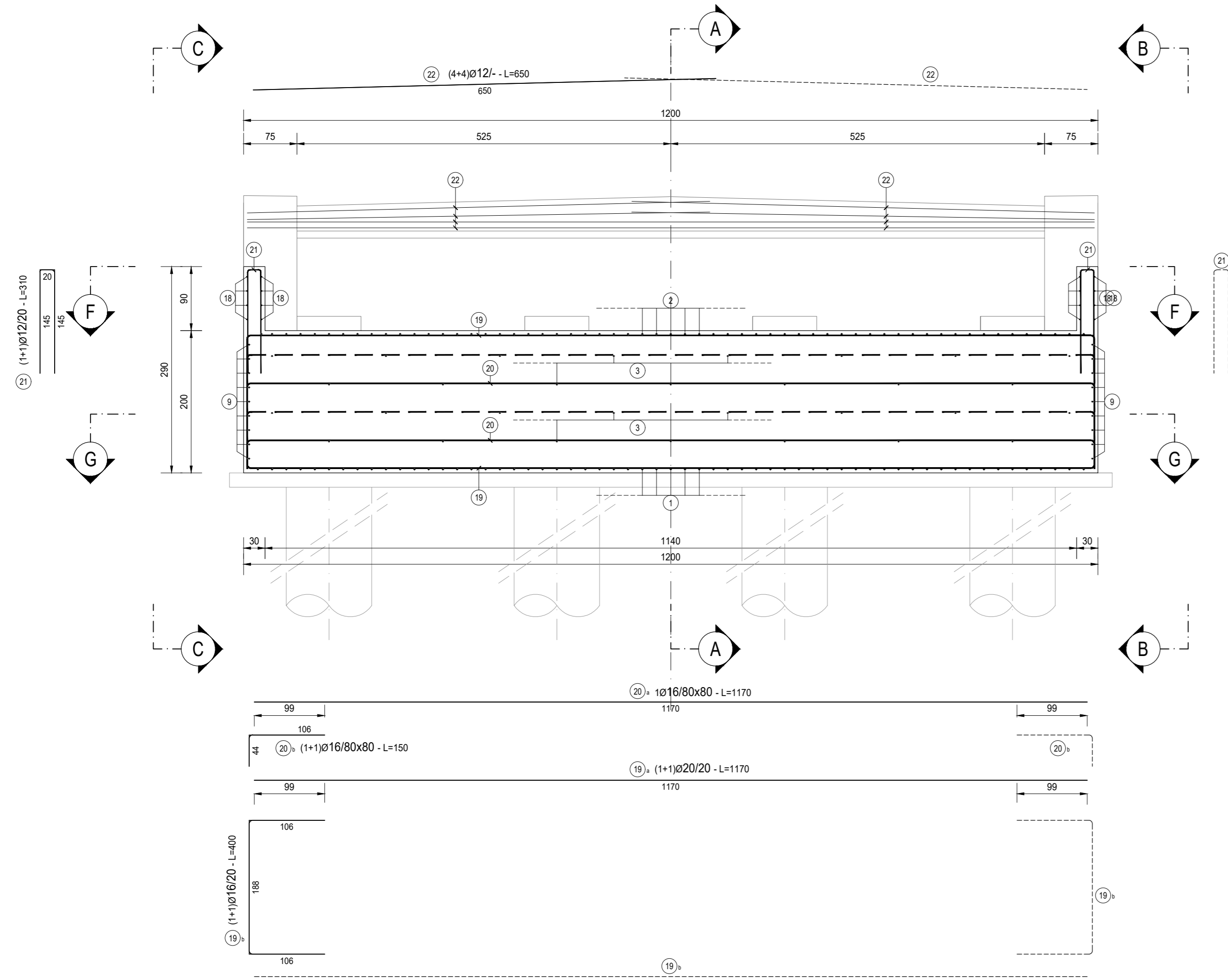


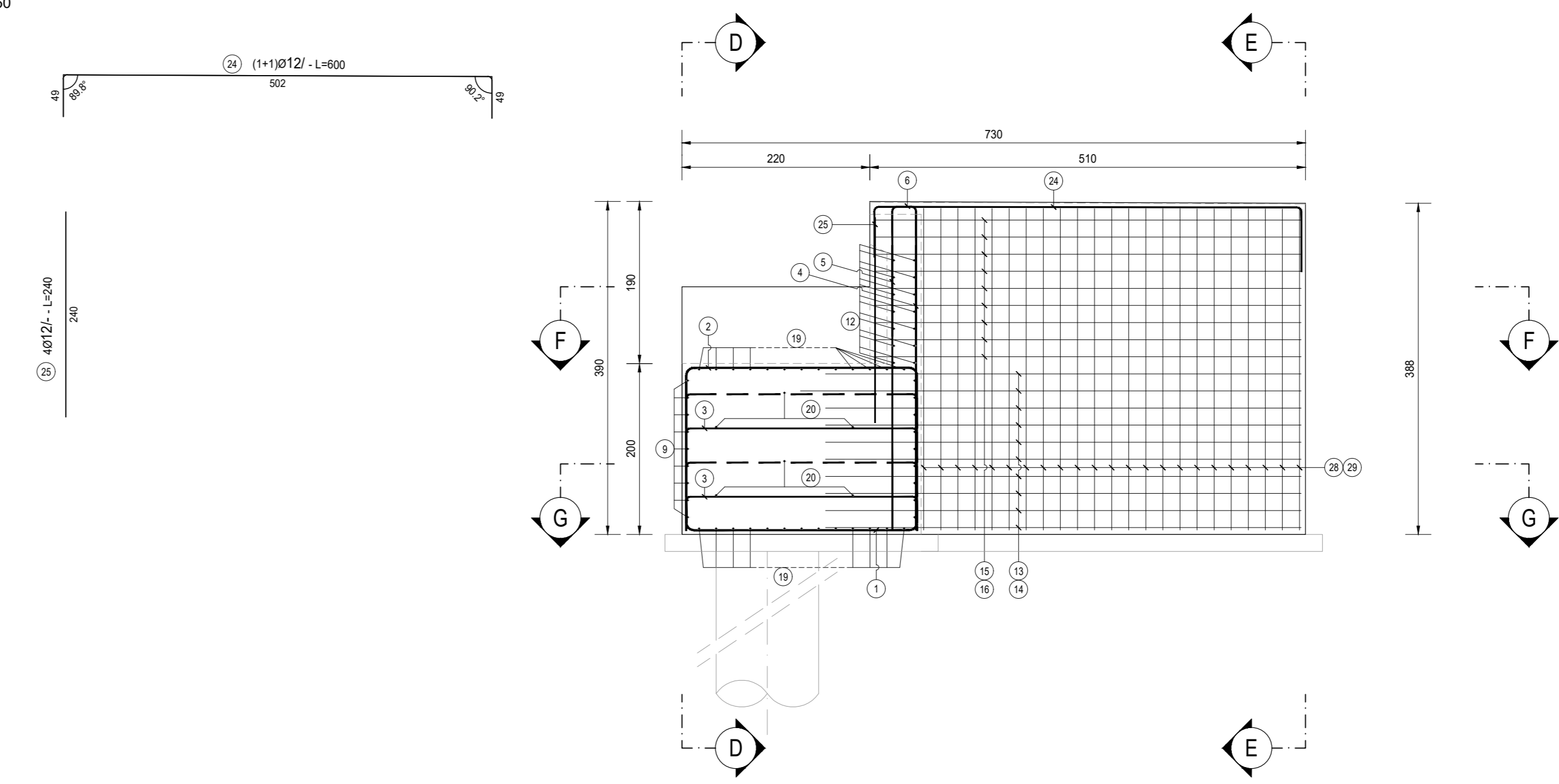
SEZIONE E-E
SCALA 1:50



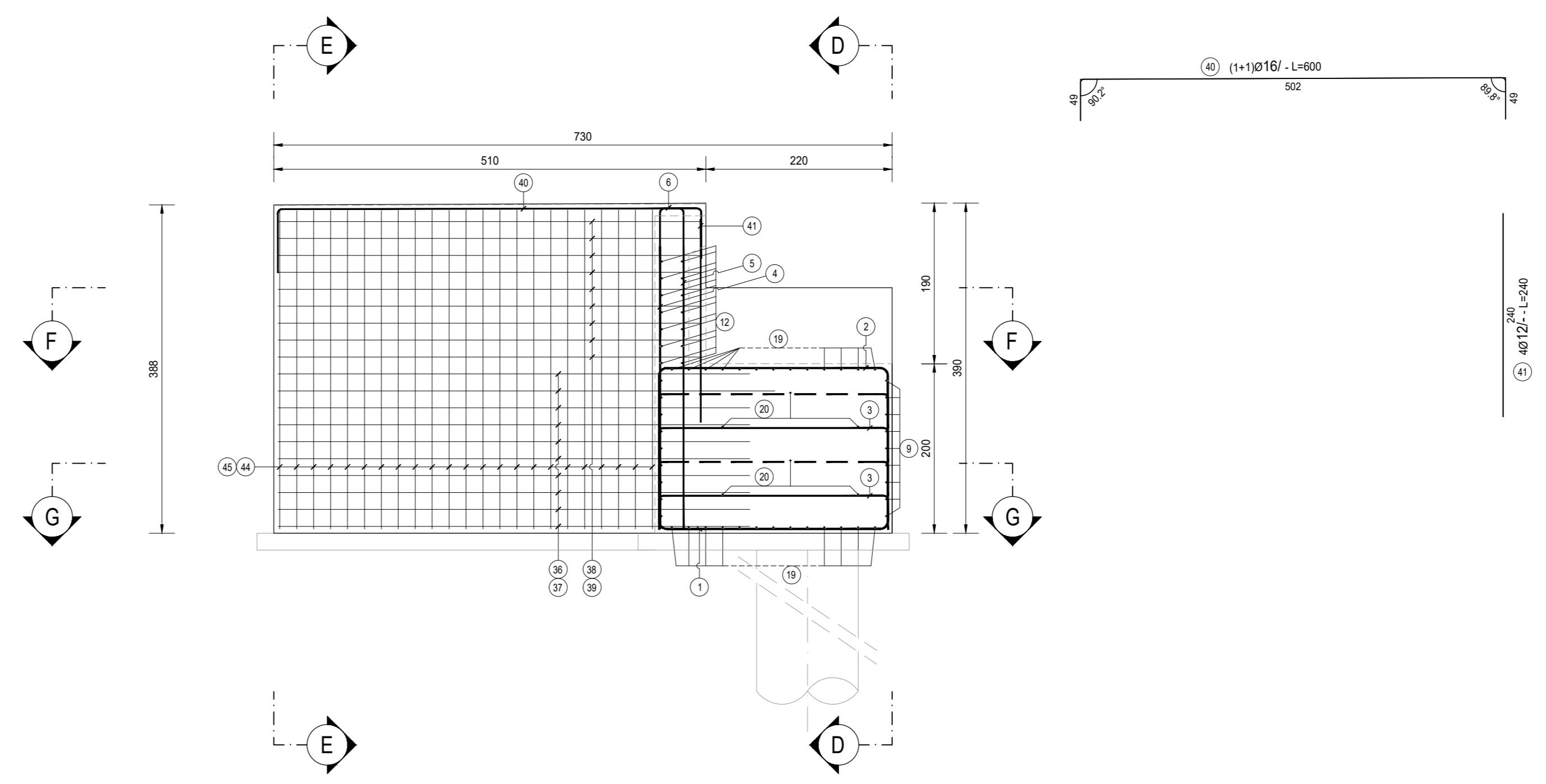
SEZIONE D-D
SCALA 1:50



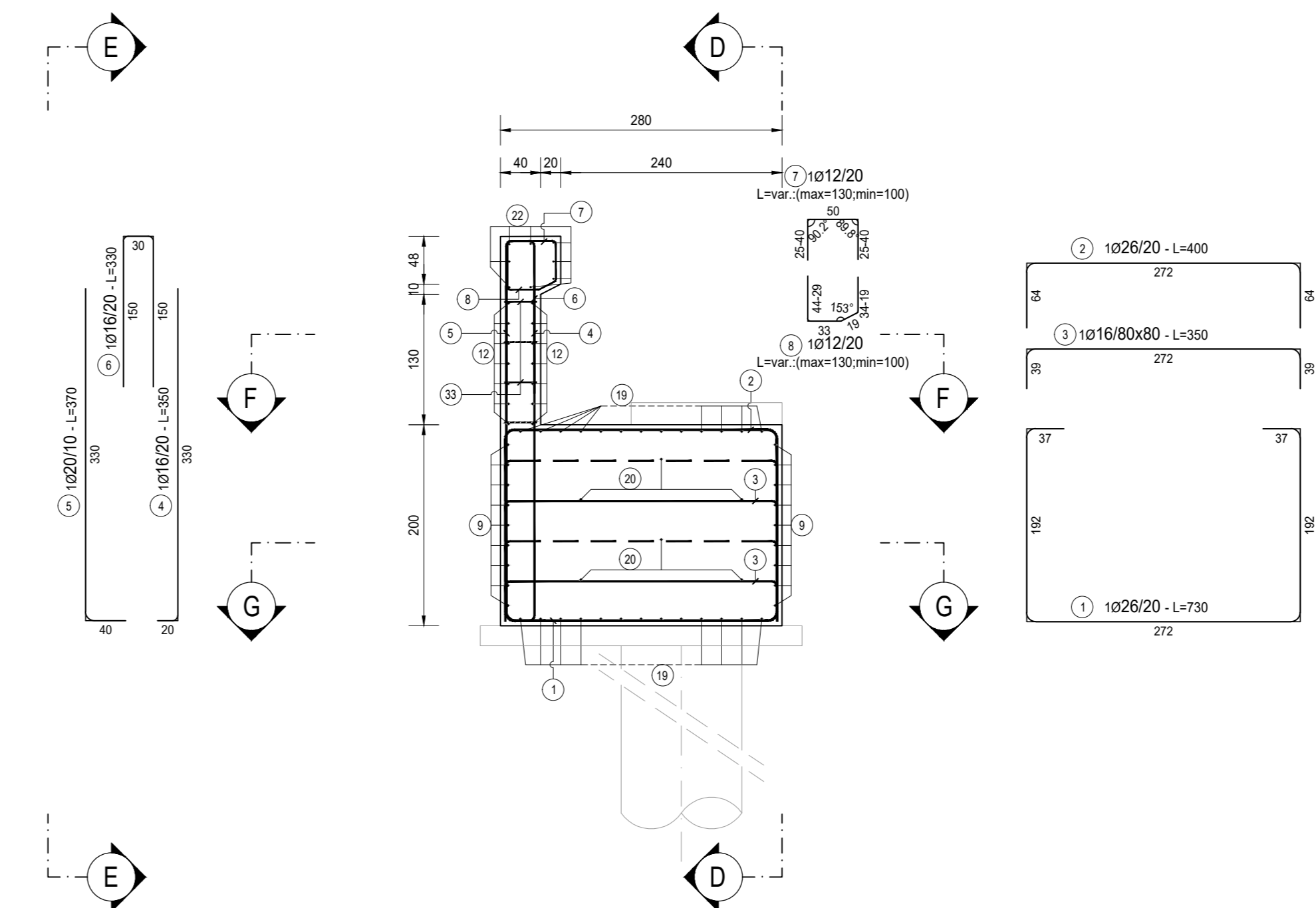
SEZIONE B-B
SCALA 1:50



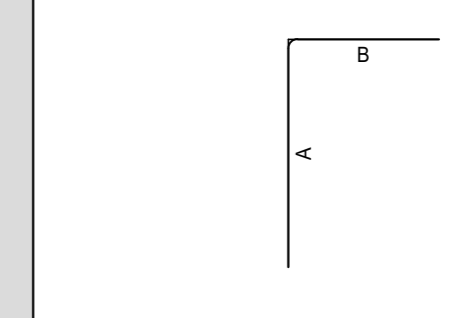
SEZIONE C-C
SCALA 1:50



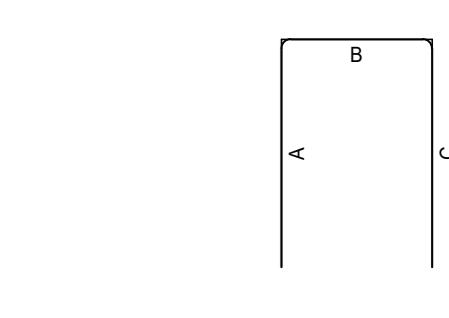
SEZIONE A-A
SCALA 1:50



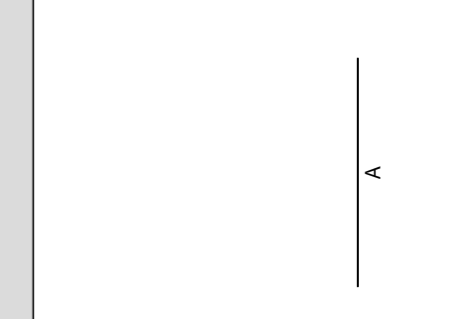
FERRI TIPO A



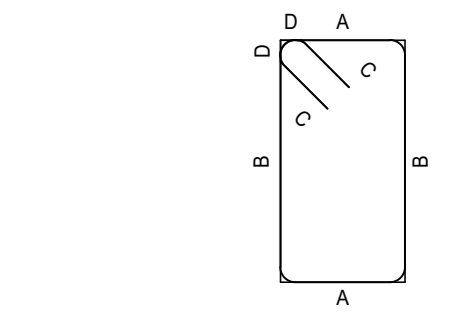
FERRI TIPO B



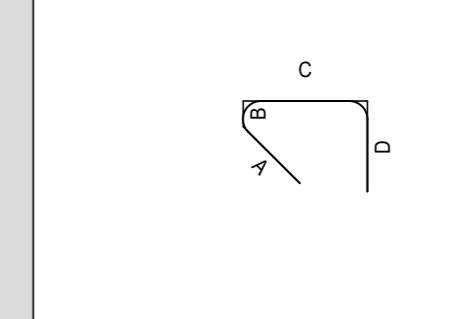
FERRI TIPO C



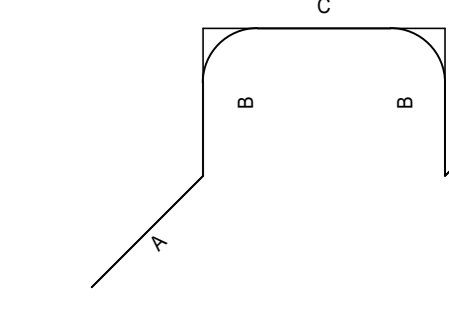
FERRI TIPO D



FERRI TIPO E



FERRI TIPO F



NOTE

LE POSIZIONI 10, 11, 17, 23, 26, 30, 31, 34, 35, 42, 46, 47 E 48 NON ESISTONO

RICHIAMI AD ALTRI ELABORATI

PER LA DEFINIZIONE DELLE CARATTERISTICHE DEI MATERIALI **HF06 - P03P003STRSC01**

PER LA TABELLA FERRI **HF18 - P03P003STRAR03**

ANAS S.p.A.
Direzione Tecnica

LAVORI DI COLLEGAMENTO TRA LA S.S.11 A MAGENTA E LA TANGENZIALE OVEST DI MILANO

VARIANTE DI ABBIATEGRASSO E ADEGUAMENTO IN SEDE DEL TRATTO ABBIATEGRASSO-VIGEVANO FINO AL PONTE SUL FIUME TICINO

1° STRALCIO DA MAGENTA A VIGEVANO - TRATTA C

PROGETTO ESECUTIVO - COD. MI608

STUDIO CORONA Ing. Renato Vanni Tecnico Prof. Ing. Massimo Ruffini Tecnico	ING. RENATO DEL PRETE Ing. Vittorio Spini Tecnico Prof. Ing. Massimo Ruffini Tecnico	ECOPLAN Ing. Norberto Fattori Tecnico Prof. Ing. Luigi Montebello Tecnico	EG Ing. Gaetano Baniero Tecnico Prof. Ing. Gaetano Baniero Tecnico
UNING Ing. Renato Vanni Tecnico Prof. Ing. Massimo Ruffini Tecnico	SETAC Ing. Luigi Montebello Tecnico Prof. Ing. Gaetano Baniero Tecnico	ARKE Ing. Gaetano Baniero Tecnico Prof. Ing. Gaetano Baniero Tecnico	DOTI GEOL. DANCIOSILO Dott. Carlo Danilo Gallo Tecnico Prof. Ing. Gaetano Baniero Tecnico

VISTO IL RESPONSABILE DEL PROCEDIMENTO: *Giuseppe*
Dott. Ing. Giuseppe Danilo MAJGERI

INTEGRATORE DELLE PRESTAZIONI SPECIALISTICHE: Ing. Fabrizio BAIETTI

GEOLOGO: Prof. Ing. Carlo Luigi MONTEBELLO

IL COORDINATORE DELLA SICUREZZA IN FASE DI PROGETTAZIONE: Ing. Gaetano BANIERO

HF17

H - PROGETTO STRUTTURALE OPERE PRINCIPALI
HF - P003 - PONTE NAVIGLIO BEREGUARDO
ARMATURA SPALLA A - TAVOLA 01 DI 02

CODICE PROGETTO	NOME FILE	REVISIONE	SCALA
PROGETTO	HF17-P03P003STRAR02_A.dwg		
LO203	E 2301	A	1:50

REV.	DESCRIZIONE	DATA	REDATTO	VERIFICATO	APPROVATO
A	EMISSIONE	Ottobre 2023	ARCH. MAURO BANERI	ING. GAETANO BANIERO	ING. FABRIZIO BAIETTI