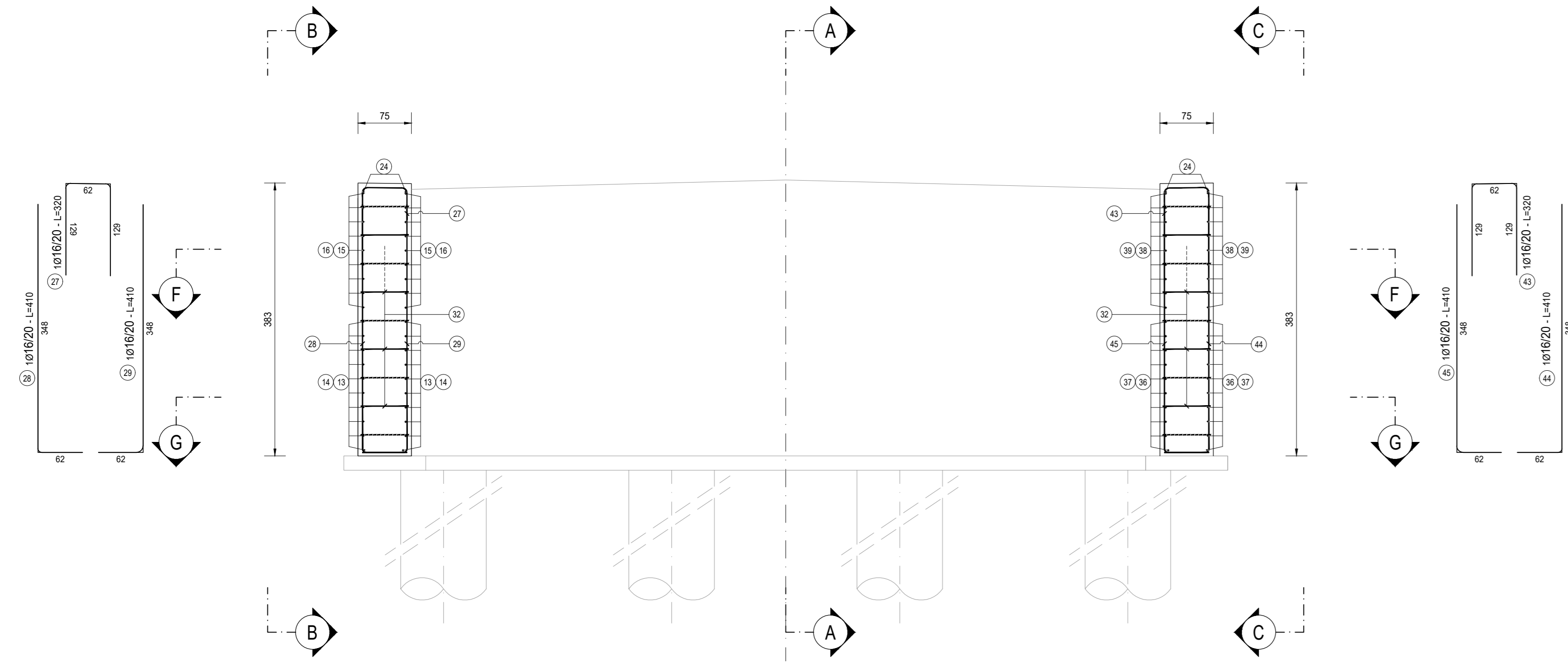
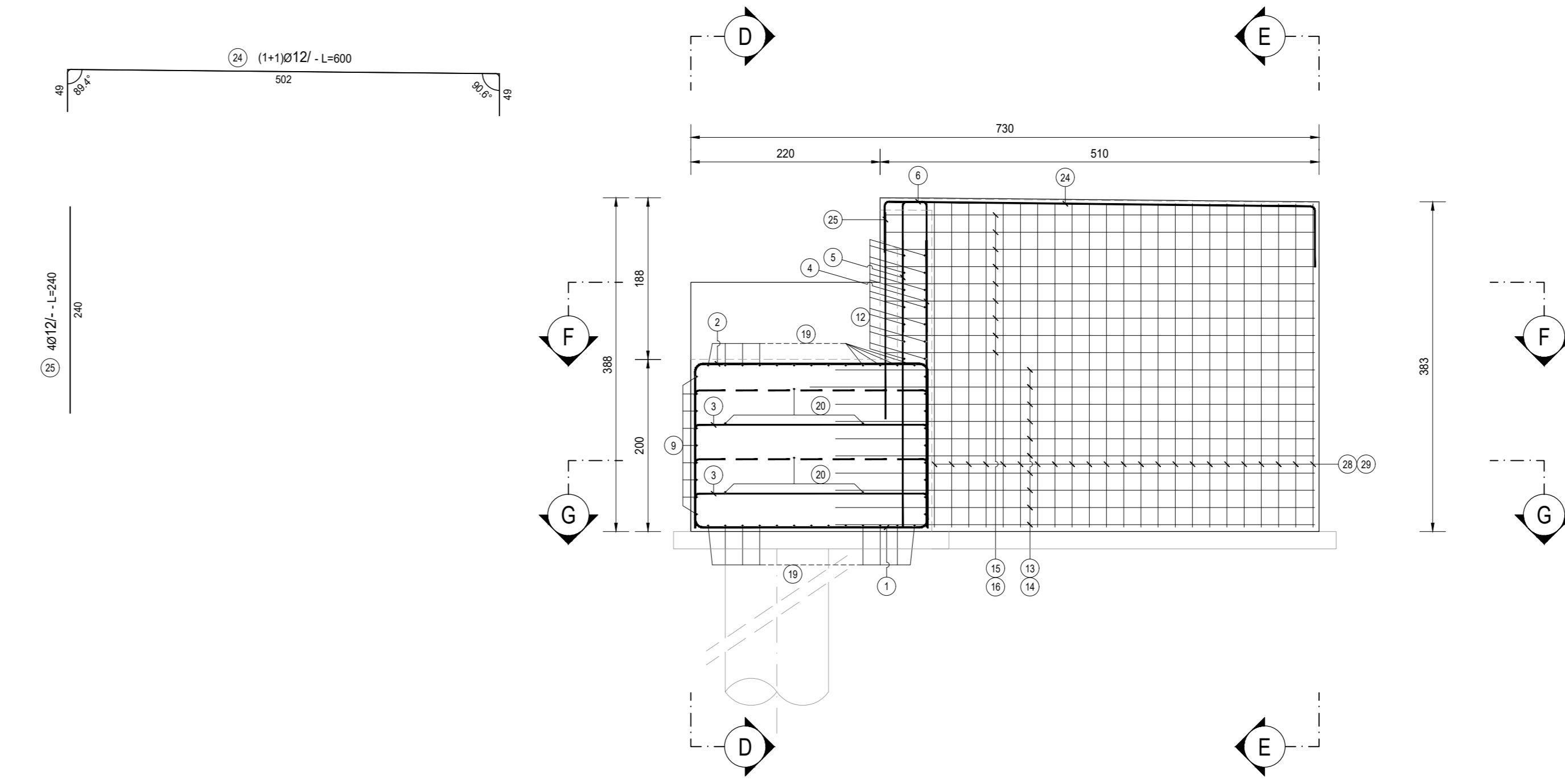


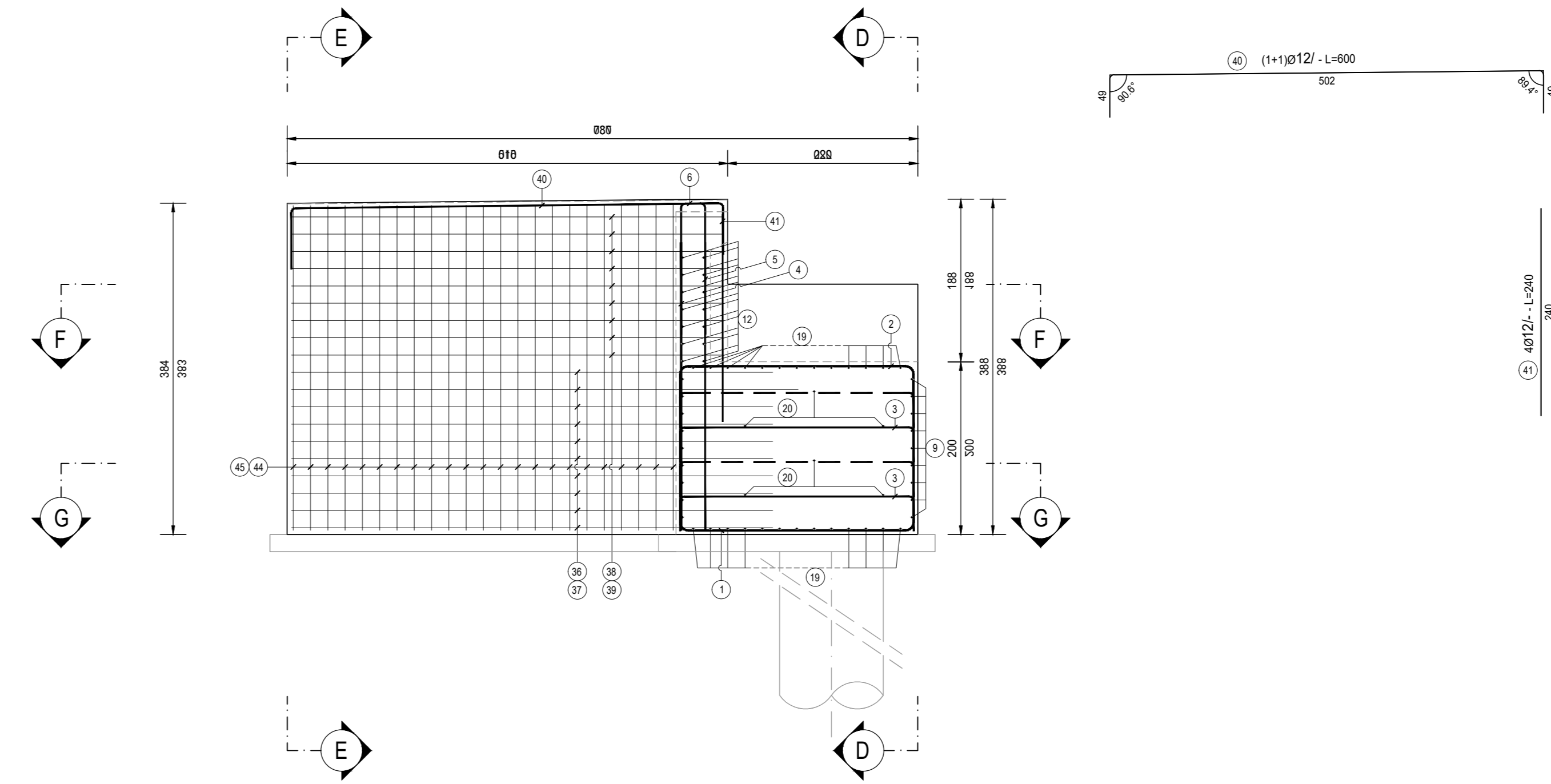
SEZIONE E-E
SCALA 1:50



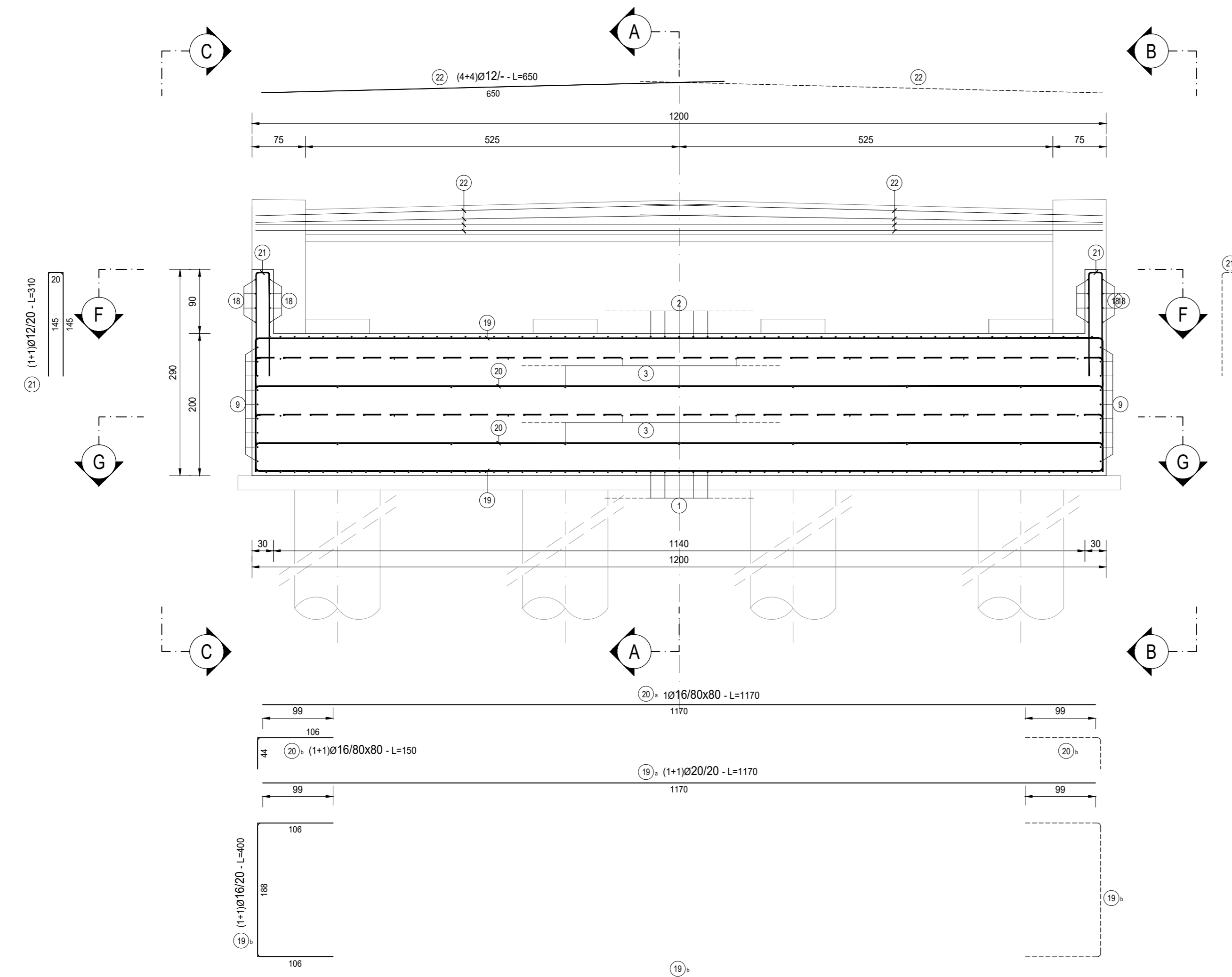
SEZIONE B-B
SCALA 1:50



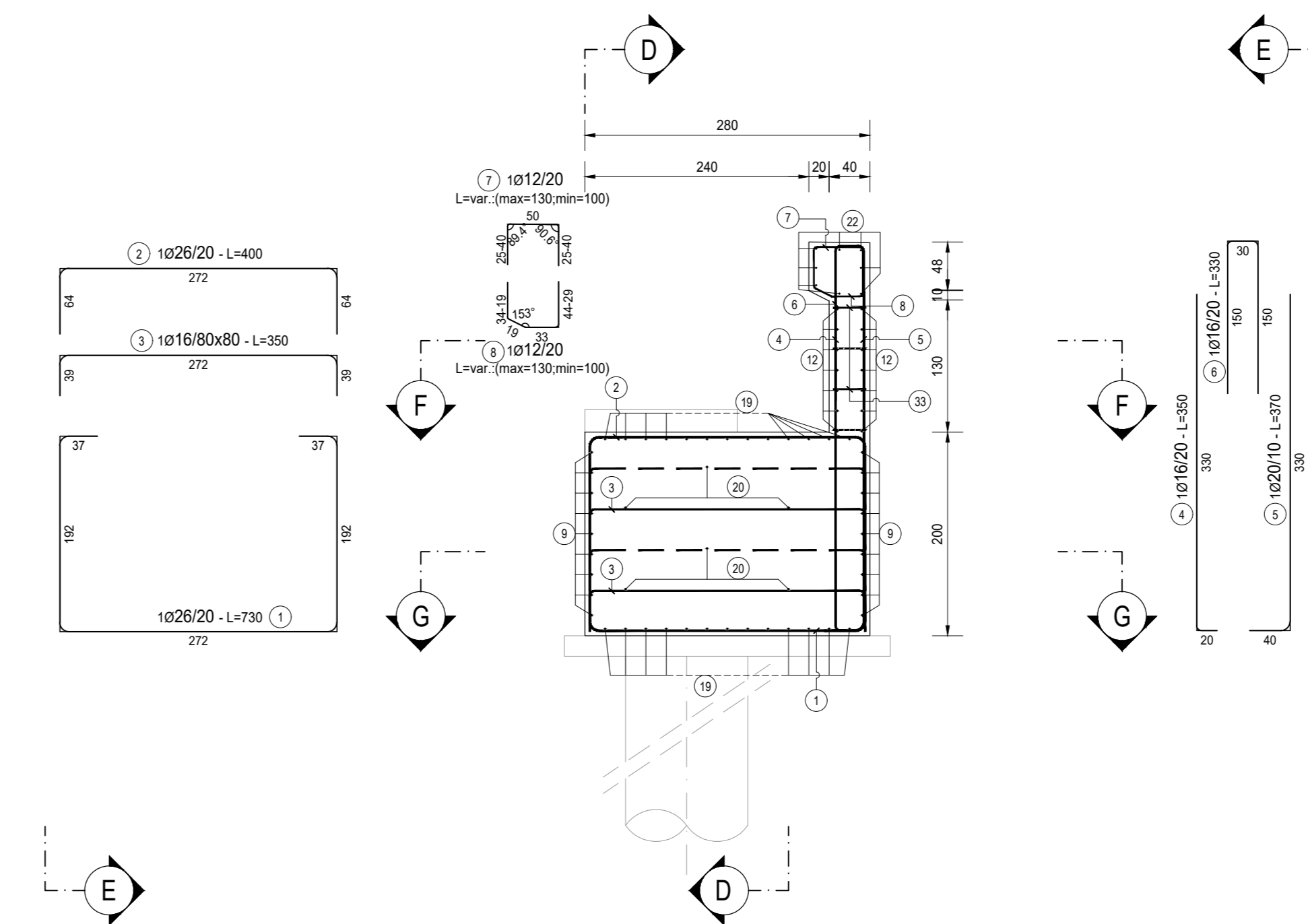
SEZIONE C-C
SCALA 1:50



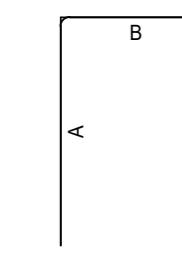
SEZIONE D-D
SCALA 1:50



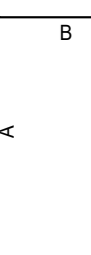
SEZIONE A-A
SCALA 1:50



FERRI TIPO A



FERRI TIPO B



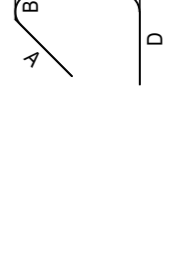
FERRI TIPO C



FERRI TIPO D



FERRI TIPO E



FERRI TIPO F



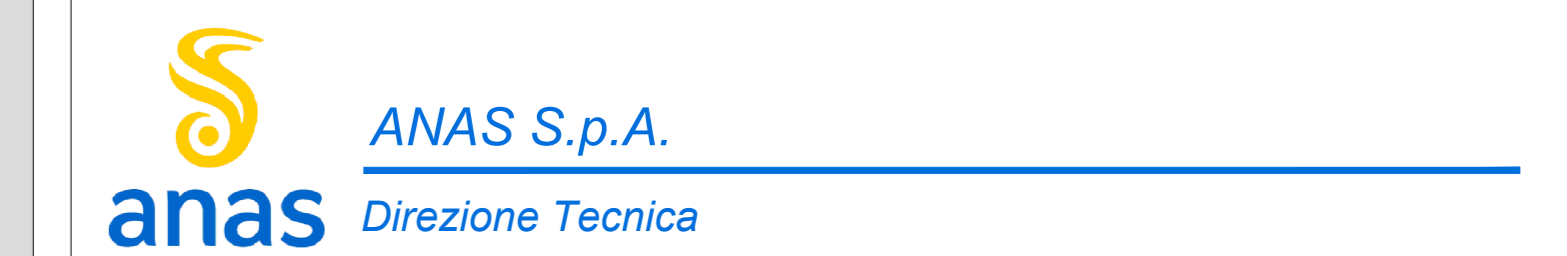
NOTE

LE POSIZIONI 10, 11, 17, 23, 26, 30, 31, 34, 35, 42, 46, 47 E 48 NON ESISTONO

RICHIAMI AD ALTRI ELABORATI

PER LA DEFINIZIONE DELLE CARATTERISTICHE DEI MATERIALI **HF06 - P03P003STR5C01**

PER LA TABELLA FERRI **HF21 - P03P003STRAR05**



LAVORI DI COLLEGAMENTO TRA LA S.S.11 A MAGENTA E LA TANGENZIALE OVEST DI MILANO

VARIANTE DI ABBIATEGRASSO E ADEGUAMENTO IN SEDE DEL TRATTO ABBIATEGRASSO-VIGEVANO FINO AL PONTE SUL FIUME TICINO

1° STRALCIO DA MAGENTA A VIGEVANO - TRATTA C

PROGETTO ESECUTIVO - COD. MI608

STUDIO CORONA Ing. Vittorio Squitti Ing. Renato Vanni Ing. Roberto Vanni	ING. RENATO DEL PRETE Ing. Stefano Del Prete Ing. Roberto Vanni	ECOPLAN Ing. Nicola Fattori Ing. Roberto Vanni	EG Ing. Gaetano Biondi Ing. Roberto Vanni
UNING Ing. Renato Vanni Ing. Roberto Vanni	SETAC Ing. Luigi Marzulli Ing. Roberto Vanni	ARKE Ing. Gaetano Biondi Ing. Roberto Vanni	DOTI GEOL. DANCIOSILO Dott. Carlo Danzi Dott. Roberto Vanni
VISTO IL RESPONSABILE DEL PROCEDIMENTO Ing. Giuseppe Danilo MAGGERI	INTEGRATORE DELLE PRESTAZIONI SPECIALISTICHE Ing. Fabrizio BAUETTI	GEOLOGO Prof. Ing. Carlo Luigi MONTERISI	IL COORDINATORE DELLA SICUREZZA IN FASE DI PROGETTAZIONE Ing. Gaetano BIONDI

HF20
H - PROGETTO STRUTTURALE OPERE PRINCIPALI
HF - P003 - PONTE NAVIGLIO BEREGUARDO
ARMATURA SPALLA B - TAVOLA 01 DI 02

CODICE PROGETTO PROGETTO LO2003	LIV. PROG. E	N. PROG. 2301	NOME FILE HF20-P03P003STRAR04_A.dwg	REVISIONE A	SCALA 1:50
C					
B					
A	EMISSIONE	Ottobre 2023	ARCH. MAURO BANERI	ING. GAETANO BIANCHI	ING. FABRIZIO BAUETTI
REV.	DESCRIZIONE	DATA	REDATTO	VERIFICATO	APPROVATO