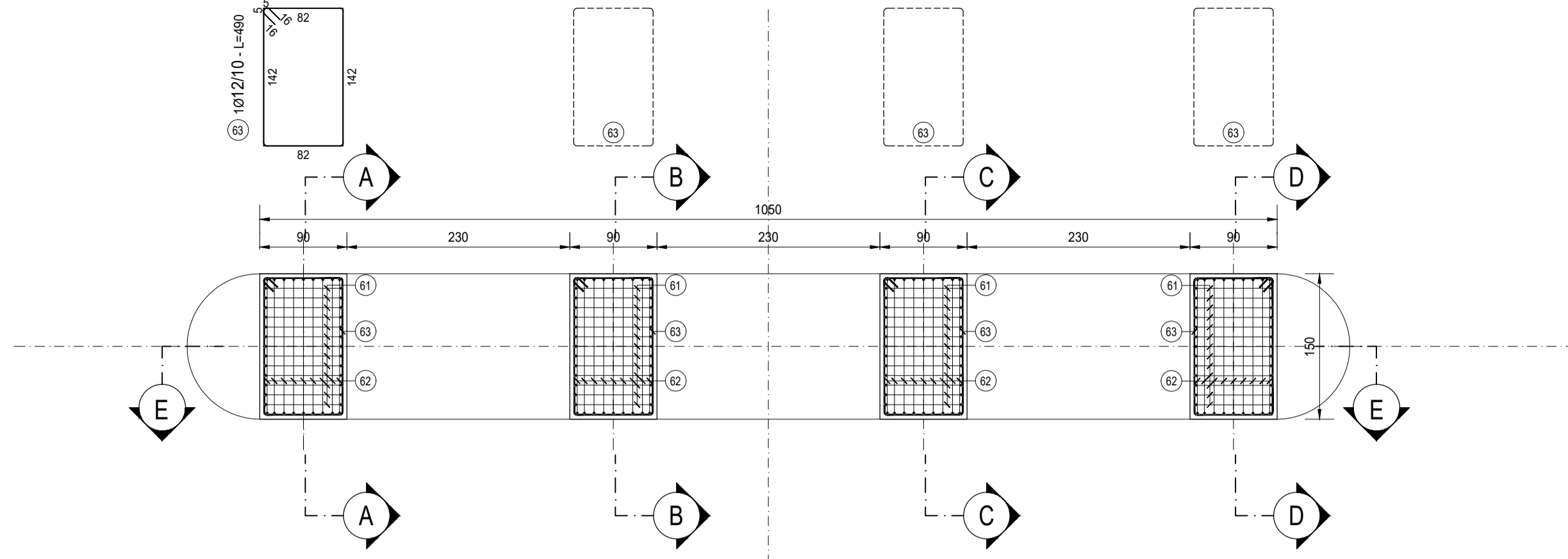


BAGGIOLI PILE - PIANTA

SCALA 1:50



PILE - BAGGIOLO 90X150X20												
TIPO	POS	NOTA	φ [mm]	PASSO [cm]	A [cm]	B [cm]	C [cm]	D [cm]	L [cm]	N. Bar.	L.TOT [cm]	KG
B	61	13	20	-	140	80	140	-	360	13	4680	115.36
B	62	9	20	-	142	136	142	-	420	9	3780	93.17
D	63	3	12	-	82	142	16	5	490	3	1470	13.04
PESO TOTALE ARMATURA [kg]											221.57	

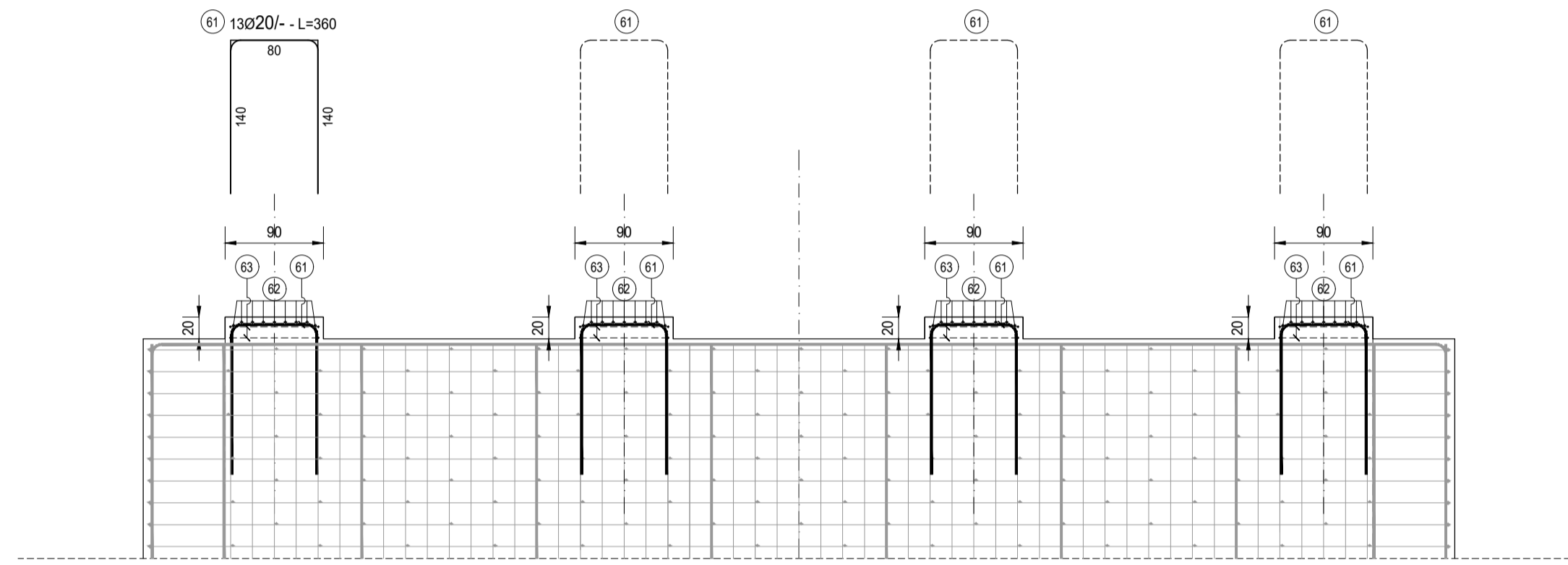
PILE - BAGGIOLO 90X150X20												
TIPO	POS	NOTA	φ [mm]	PASSO [cm]	A [cm]	B [cm]	C [cm]	D [cm]	L [cm]	N. Bar.	L.TOT [cm]	KG
B	61	13	20	-	140	80	140	-	360	13	4680	115.36
B	62	9	20	-	142	136	142	-	420	9	3780	93.17
D	63	3	12	-	82	142	16	5	490	3	1470	13.04
PESO TOTALE ARMATURA [kg]											221.57	

PILE - BAGGIOLO 90X150X20												
TIPO	POS	NOTA	φ [mm]	PASSO [cm]	A [cm]	B [cm]	C [cm]	D [cm]	L [cm]	N. Bar.	L.TOT [cm]	KG
B	61	13	20	-	140	80	140	-	360	13	4680	115.36
B	62	9	20	-	142	136	142	-	420	9	3780	93.17
D	63	3	12	-	82	142	16	5	490	3	1470	13.04
PESO TOTALE ARMATURA [kg]											221.57	

PILE - BAGGIOLO 90X150X20												
TIPO	POS	NOTA	φ [mm]	PASSO [cm]	A [cm]	B [cm]	C [cm]	D [cm]	L [cm]	N. Bar.	L.TOT [cm]	KG
B	61	13	20	-	140	80	140	-	360	13	4680	115.36
B	62	9	20	-	142	136	142	-	420	9	3780	93.17
D	63	3	12	-	82	142	16	5	490	3	1470	13.04
PESO TOTALE ARMATURA [kg]											221.57	

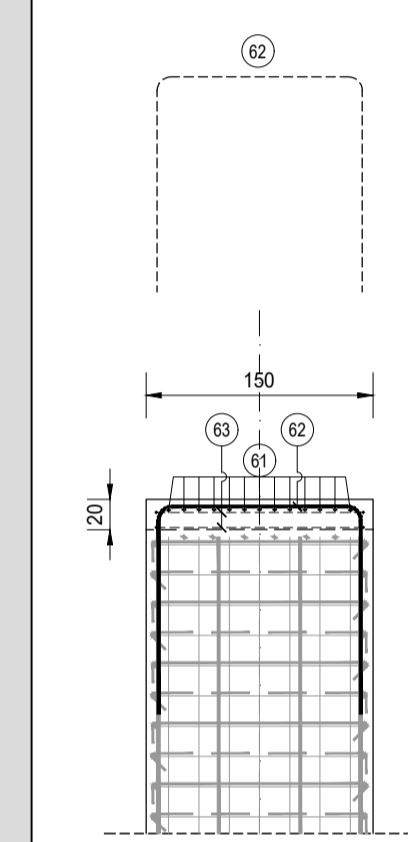
BAGGIOLI PILE - SEZIONE E-E

SCALA 1:50



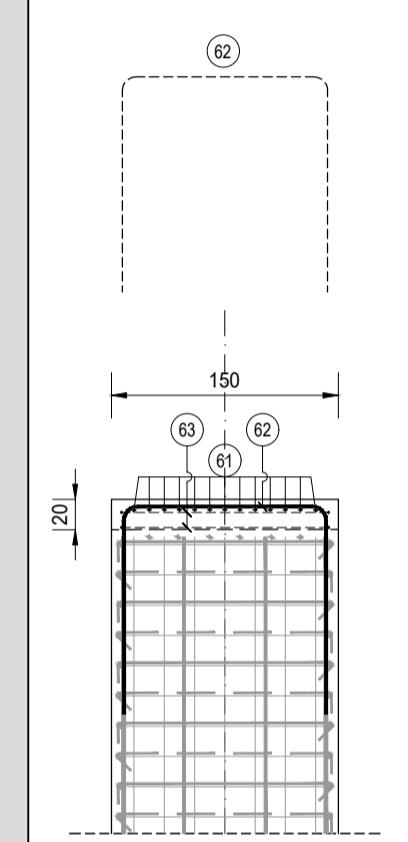
BAGGIOLI PILE SEZIONE A-A

SCALA 1:50



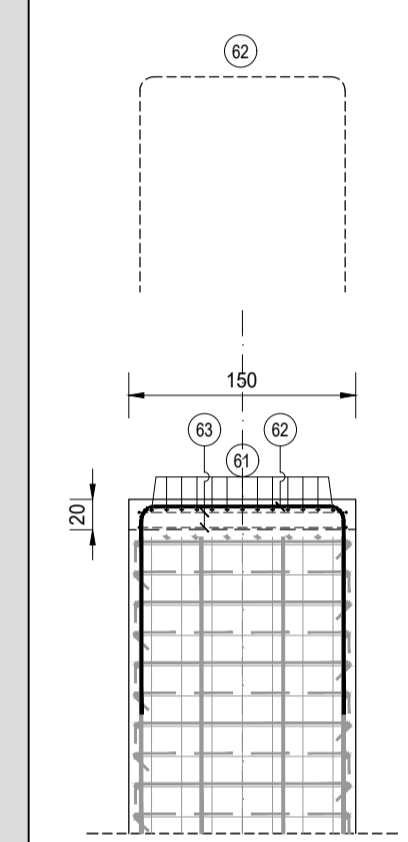
BAGGIOLI PILE SEZIONE B-B

SCALA 1:50



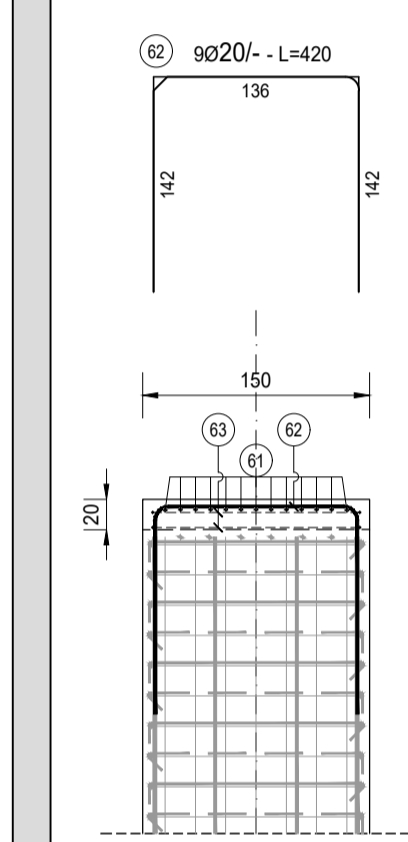
BAGGIOLI PILE SEZIONE C-C

SCALA 1:50



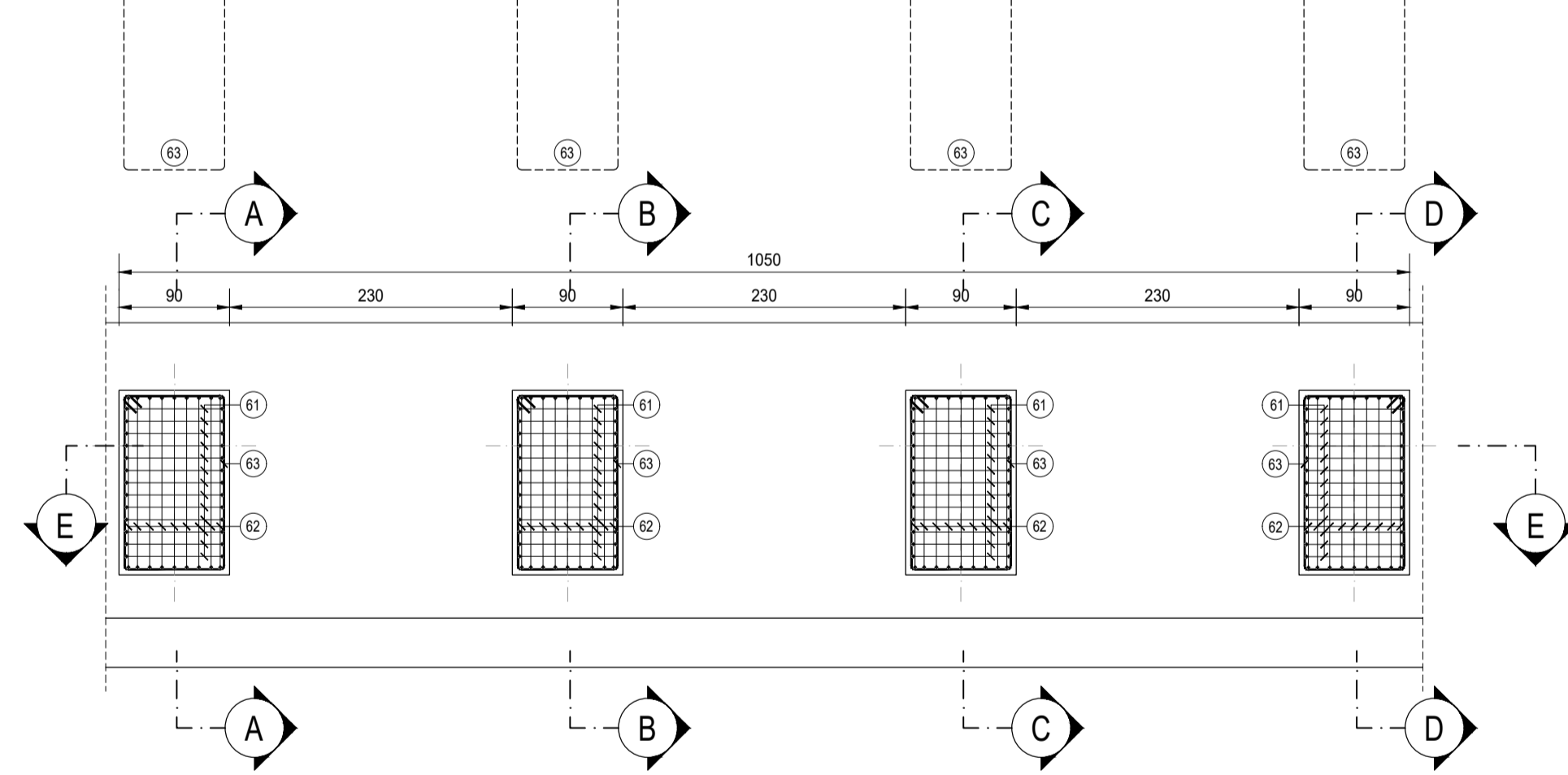
BAGGIOLI PILE SEZIONE D-D

SCALA 1:50



BAGGIOLI SPALLE - PIANTA

SCALA 1:50



SPALLE - BAGGIOLO 90X150X20												
TIPO	POS	NOTA	φ [mm]	PASSO [cm]	A [cm]	B [cm]	C [cm]	D [cm]	L [cm]	N. Bar.	L.TOT [cm]	KG
B	61	13	20	-	140	80	140	-	360	13	4680	115.36
B	62	9	20	-	142	136	142	-	420	9	3780	93.17
D	63	3	12	-	82	142	16	5	490	3	1470	13.04
PESO TOTALE ARMATURA [kg]											221.57	

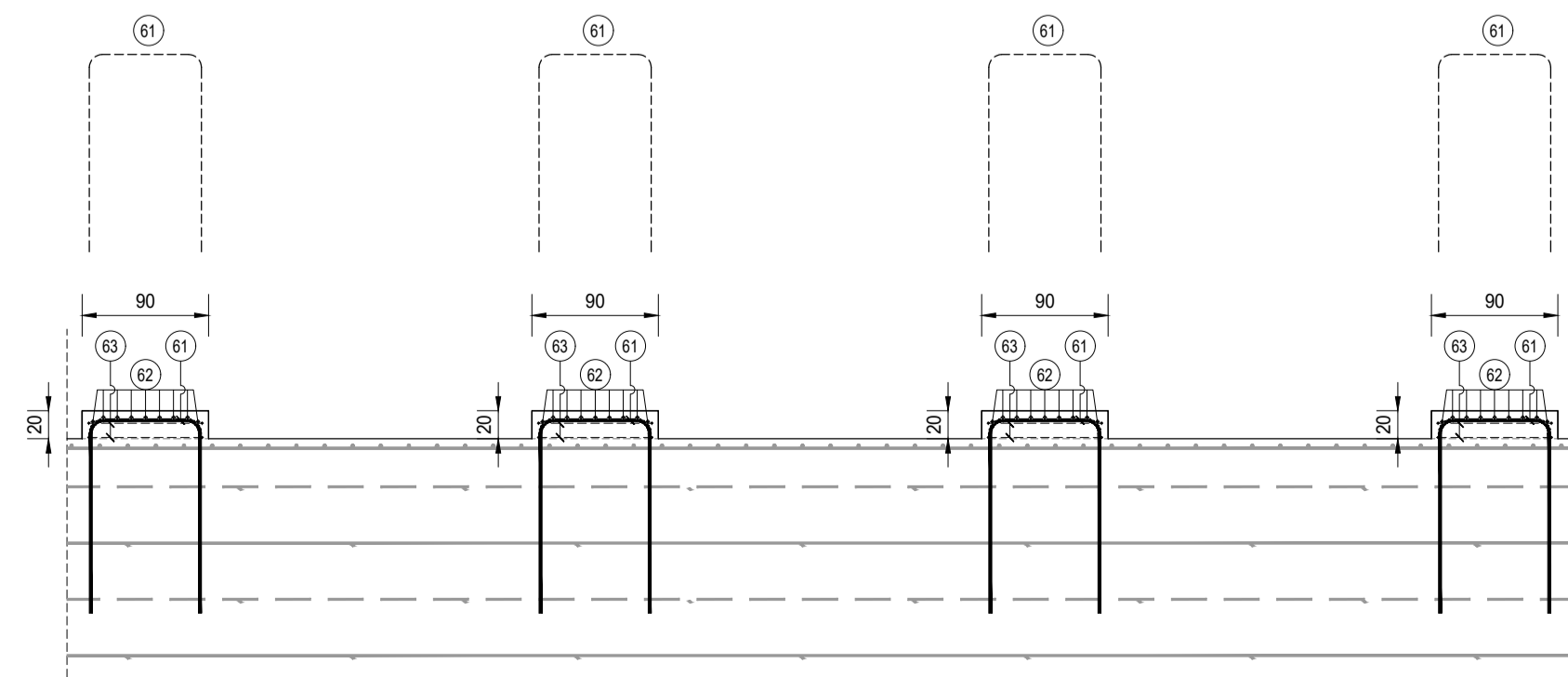
SPALLE - BAGGIOLO 90X150X20												
TIPO	POS	NOTA	φ [mm]	PASSO [cm]	A [cm]	B [cm]	C [cm]	D [cm]	L [cm]	N. Bar.	L.TOT [cm]	KG
B	61	13	20	-	140	80	140	-	360	13	4680	115.36
B	62	9	20	-	142	136	142	-	420	9	3780	93.17
D	63	3	12	-	82	142	16	5	490	3	1470	13.04
PESO TOTALE ARMATURA [kg]											221.57	

SPALLE - BAGGIOLO 90X150X20												
TIPO	POS	NOTA	φ [mm]	PASSO [cm]	A [cm]	B [cm]	C [cm]	D [cm]	L [cm]	N. Bar.	L.TOT [cm]	KG
B	61	13	20	-	140	80	140	-	360	13	4680	115.36
B	62	9	20	-	142	136	142	-	420	9	3780	93.17
D	63	3	12	-	82	142	16	5	490	3	1470	13.04
PESO TOTALE ARMATURA [kg]											221.57	

SPALLE - BAGGIOLO 90X150X20												
TIPO	POS	NOTA	φ [mm]	PASSO [cm]	A [cm]	B [cm]	C [cm]	D [cm]	L [cm]	N. Bar.	L.TOT [cm]	KG
B	61	13	20	-	140	80	140	-	360	13	4680	115.36
B	62	9	20	-	142	136	142	-	420	9	3780	93.17
D	63	3	12	-	82	142	16	5	490	3	1470	13.04
PESO TOTALE ARMATURA [kg]											221.57	

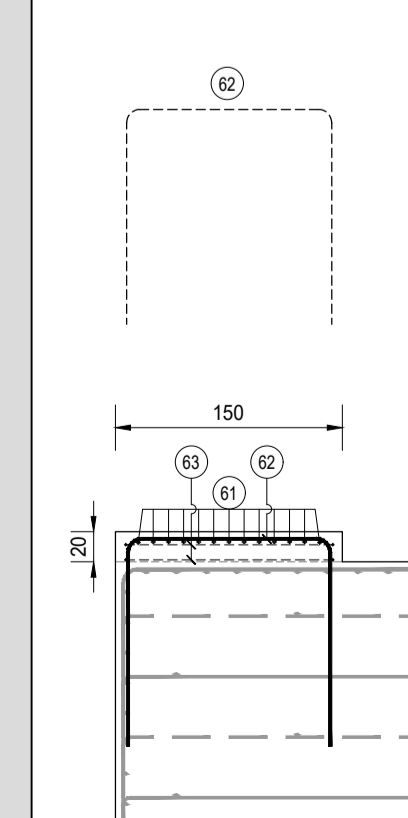
BAGGIOLI SPALLE - SEZIONE E-E

SCALA 1:50



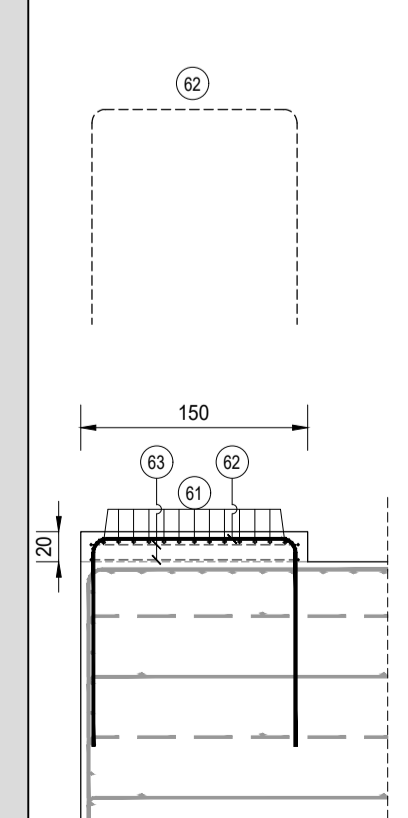
BAGGIOLI SPALLE SEZIONE A-A

SCALA 1:50



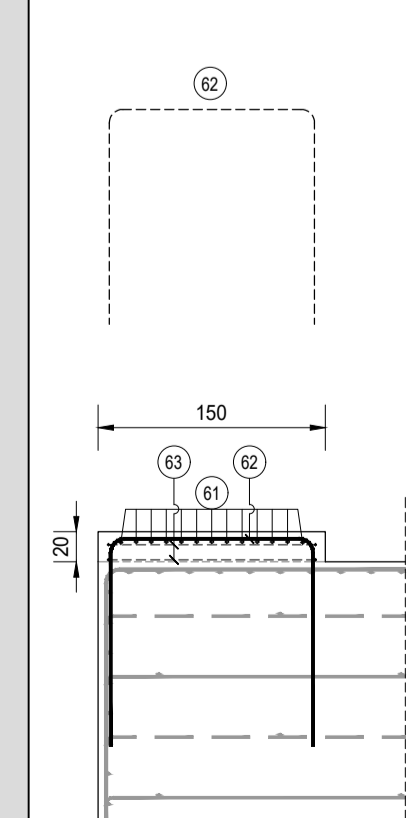
BAGGIOLI SPALLE SEZIONE B-B

SCALA 1:50



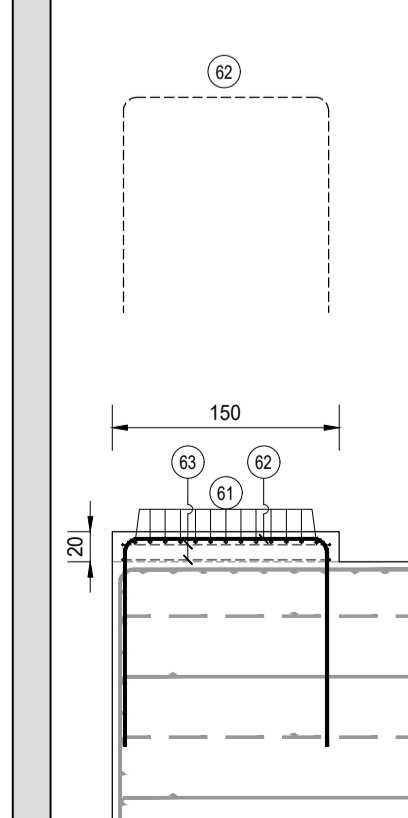
BAGGIOLI SPALLE SEZIONE C-C

SCALA 1:50



BAGGIOLI SPALLE SEZIONE D-D

SCALA 1:50



RICHIAMI AD ALTRI ELABORATI
PER LA DEFINIZIONE DELLE CARATTERISTICHE DEI MATERIALI **HF06 - P03P003STRSC01**

ANAS S.p.A.
Direzione Tecnica

LAVORI DI COLLEGAMENTO TRA LA S.S.11 A MAGENTA E LA TANGENZIALE OVEST DI MILANO

VARIANTE DI ABBATEGRASSO E ADEGUAMENTO IN SEDE DEL TRATTO ABBATEGRASSO-VIGEVANO FINO AL PONTE SUL FIUME TICINO

1° STRALCIO DA MAGENTA A VIGEVANO - TRATTA C

PROGETTO ESECUTIVO - COD. MI608

STUDIO CORONA Ing. Renato Vaira Città del Reg. di Torino e Provincia P. 00130	ING. REMATO DEL PRETE Ing. Renato Del Prete Città del Reg. di Torino e Provincia P. 00130	ECOPLAN Arch. Nicoletta Frattini Città del Reg. di Torino e Provincia P. 00130	GG GGG Ingegneria e Costruzioni S.r.l. Ing. Gabriele Invernizzi Città del Reg. di Torino e Provincia P. 00130
UNING Città del Reg. di Torino e Provincia P. 00130	SETAC Società Ingegneria e Contratti Prof. Ing. Luigi Montersì Città del Reg. di Torino e Provincia P. 00130	ARKE INGEGNERIA S.r.l. Ing. Giacomino Argerano Città del Reg. di Torino e Provincia P. 00130	DOTT. GEOL. DANILLO GALLO Dott. Geol. Danilo Gallo Città del Reg. di Torino e Provincia P. 00130
VISTO IL RESPONSABILE DEL PROCEDIMENTO Ing. Giuseppe Danilo MALGERI	INTEGRATORE DELLE PRESTAZIONI SPECIALISTICHE Ing. Fabrizio BAJETTI	GEOLOGO Prof. Ing. Geol. Luigi MONTERISI	IL COORDINATORE DELLA SICUREZZA IN FASE DI PROGETTAZIONE Ing. Gianluca CICIRIELLO

HF31

H - PROGETTO STRUTTURALE OPERE PRINCIPALI
HF - P003 - PONTE NAVIGLIO BEREGUARDO
CARPENTERIA E ARMATURE BAGGIOLI

CODICE PROGETTO	NOME FILE	REVISIONE	SCALA:
PROGETTO LO203	HF31-P03P003STRDI06_A.dwg	A	1:50
LIV. PROG. E	N. PROG. 2301	CODICE ELAB. P03P003STRDI06	
C			
B			
A	EMISSIONE	Ottobre 2023	ARCH. MAURO SASSO
REV.	DESCRIZIONE	DATA	REDDATTO VERIFICATO APPROVATO
			ING. GAETANO RANIERI
			ING. FABRIZIO BAJETTI