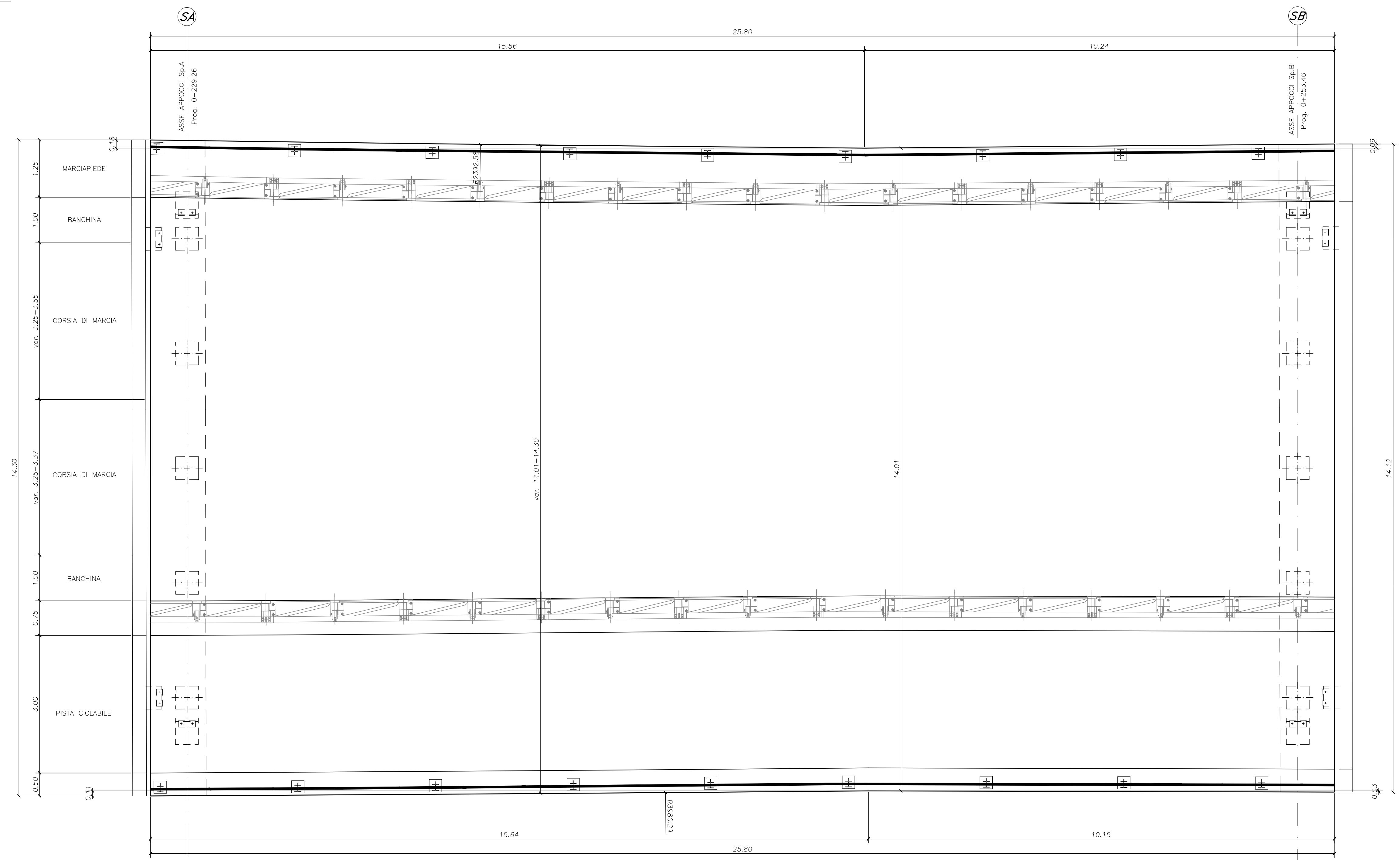
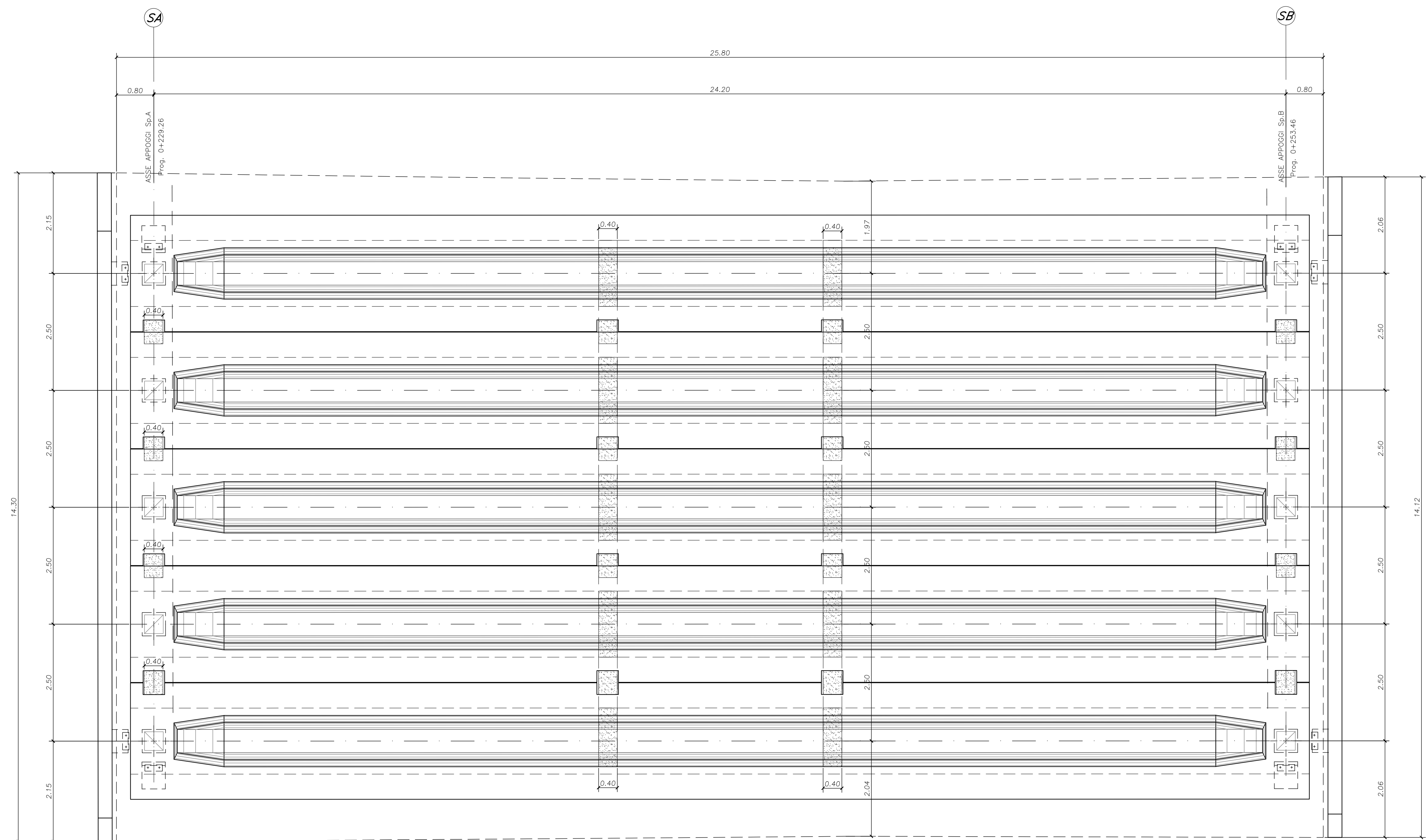


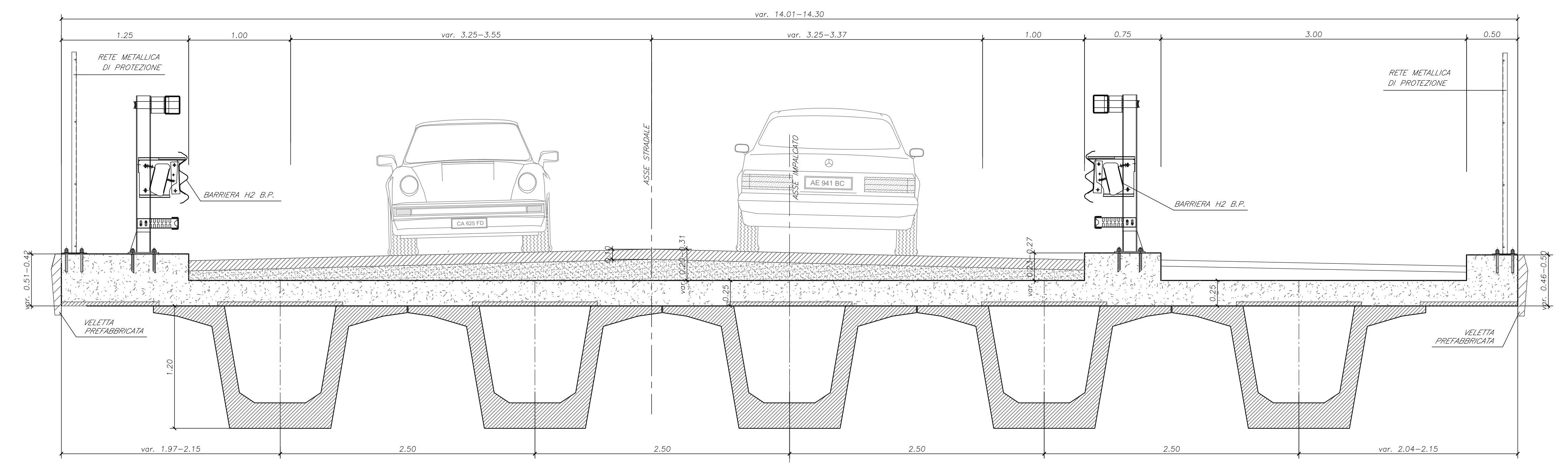
VISTA IMPALCATO
SCALA 1:50



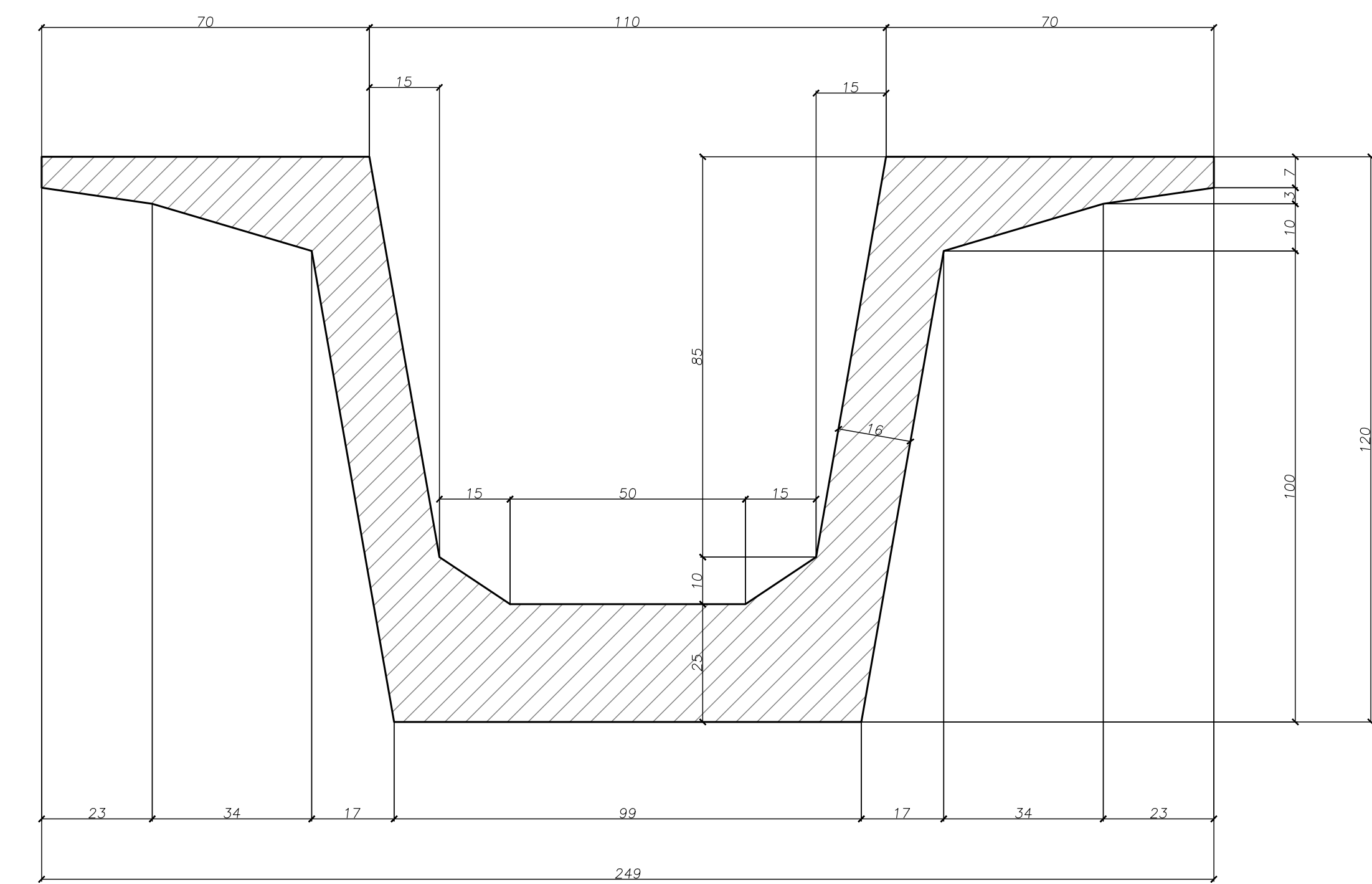
PIANTA IMPALCATO
SCALA 1:50



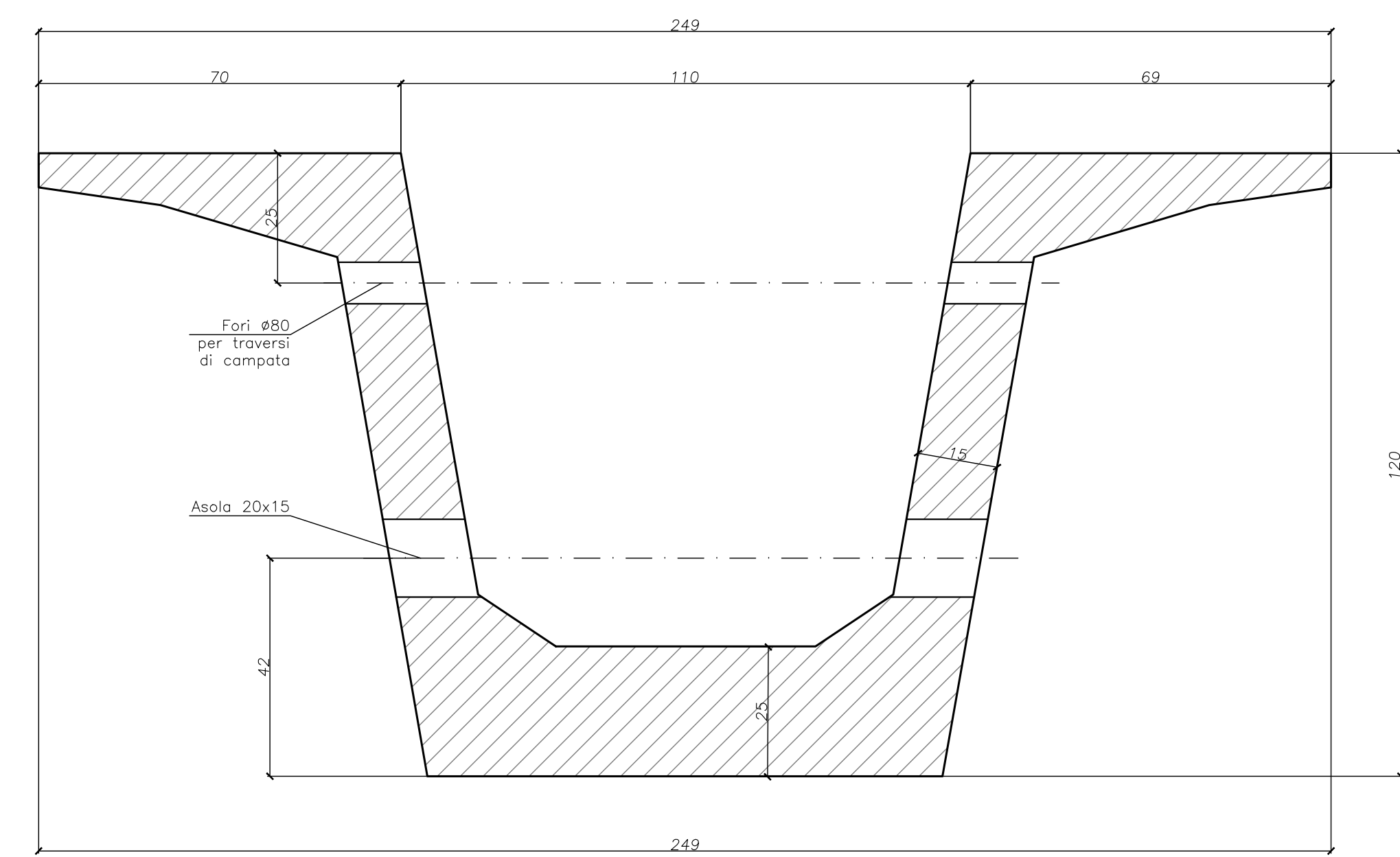
SEZIONE TRASVERSALE IMPALCATO
SCALA 1:25



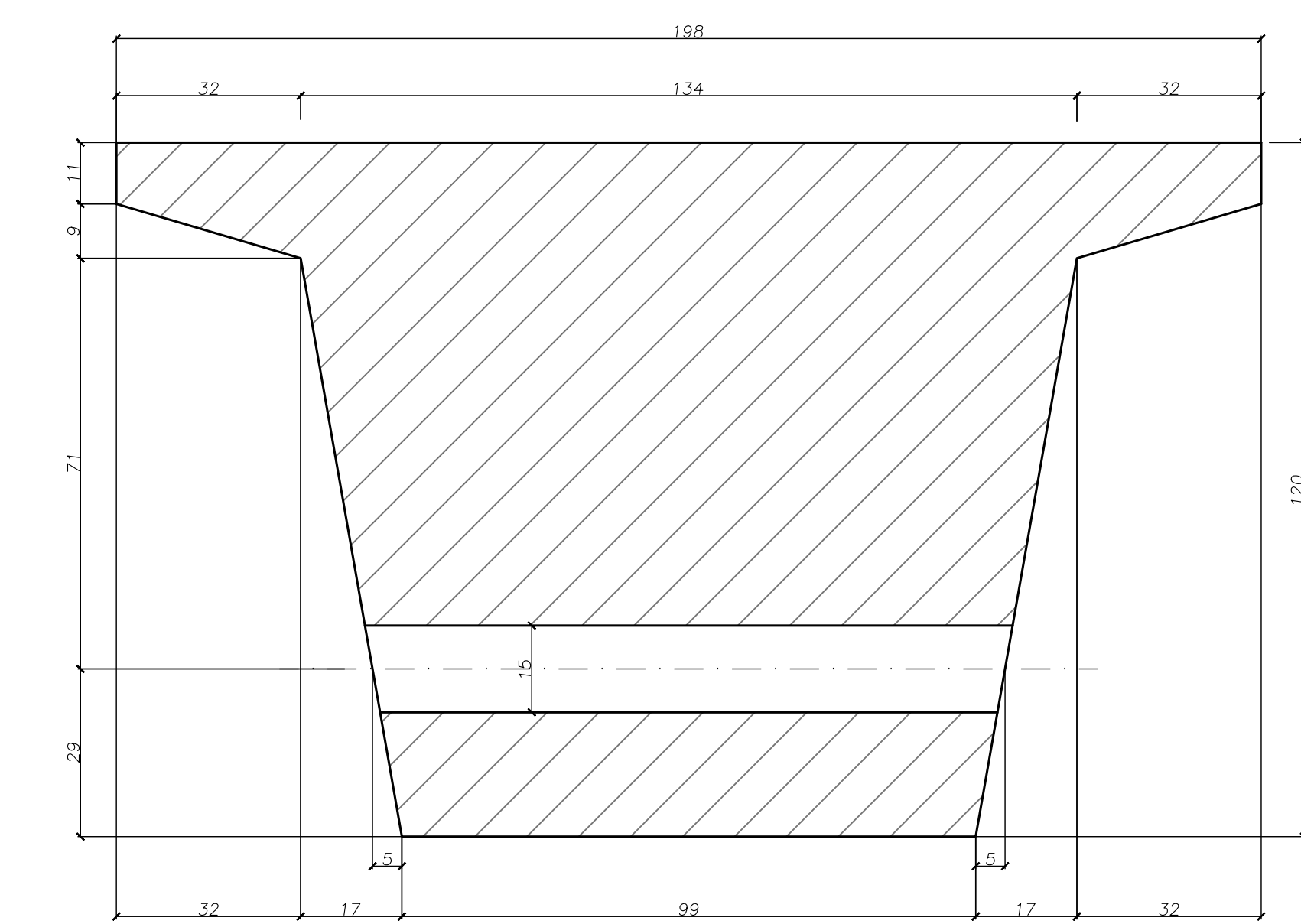
SEZIONE TRAVE CORRENTE
SCALA 1:10



SEZIONE TRAVE IN CORRISPONDENZA DEL TRASVERSO DI CAMPATA
SCALA 1:10



SEZIONE TRAVE IN TESTATA
SCALA 1:10



NOTE:

PER LA TABELLA MATERIALI SI RIMANDA ALL'ELABORATO H001_P03CV17STR001_B



LAVORI DI COLLEGAMENTO TRA LA S.S.11 A MAGENTA E LA TANGENZIALE OVEST DI MILANO
VARIANTE DI ABBATEGRASSO E ADEGUAMENTO IN SEDE DEL TRATTO ABBATEGRASSO-VIGEVANO FINO AL PONTE SUL FIUME TICINO
1° STRALCIO DA MAGENTA A VIGEVANO - TRATTA C

PROGETTO ESECUTIVO - COD. M1608

STUDIO CORONA	ING. RICARDO DEL PRETE	ECOPLAN	EG
ING. VITO SOTTILI	ING. RICARDO DEL PRETE	ING. ANTONIO PIRELLI	ING. GABRIELE BONELLI
ING. FRANCESCO VITTORELLI	ING. RICARDO DEL PRETE	ING. ANTONIO PIRELLI	ING. GABRIELE BONELLI
ING. FRANCESCO VITTORELLI	ING. RICARDO DEL PRETE	ING. ANTONIO PIRELLI	ING. GABRIELE BONELLI
ING. FRANCESCO VITTORELLI	ING. RICARDO DEL PRETE	ING. ANTONIO PIRELLI	ING. GABRIELE BONELLI

HG13

H-PROGETTO STRUTTURALE - OPERE PRINCIPALI
HG - CV17 - CAVALCAVA SP. N. 183
CARPENTERIA IMPALCATO TAVOLA 1 DI 2

CODICE PROGETTO	LO2023	NUMERO FILE	HG13-14_P03CV17STR001-02_A (Impalcato) dwg	REVISIONE	A	SCALA	1:50/25/10
PROGETTO	LO2023	IN PROGETTO					
CODICE ELAB.	P03CV17STR001						

REV.	DESCRIZIONE	DATA	REDATTO	VERIFICATO	APPROVATO
A	EMMISSIONE	Ottobre 2023	ING. STEFANIA RISIGNER	ING. GAETANO RISIGNER	ING. FABRIZIO BAILETTI