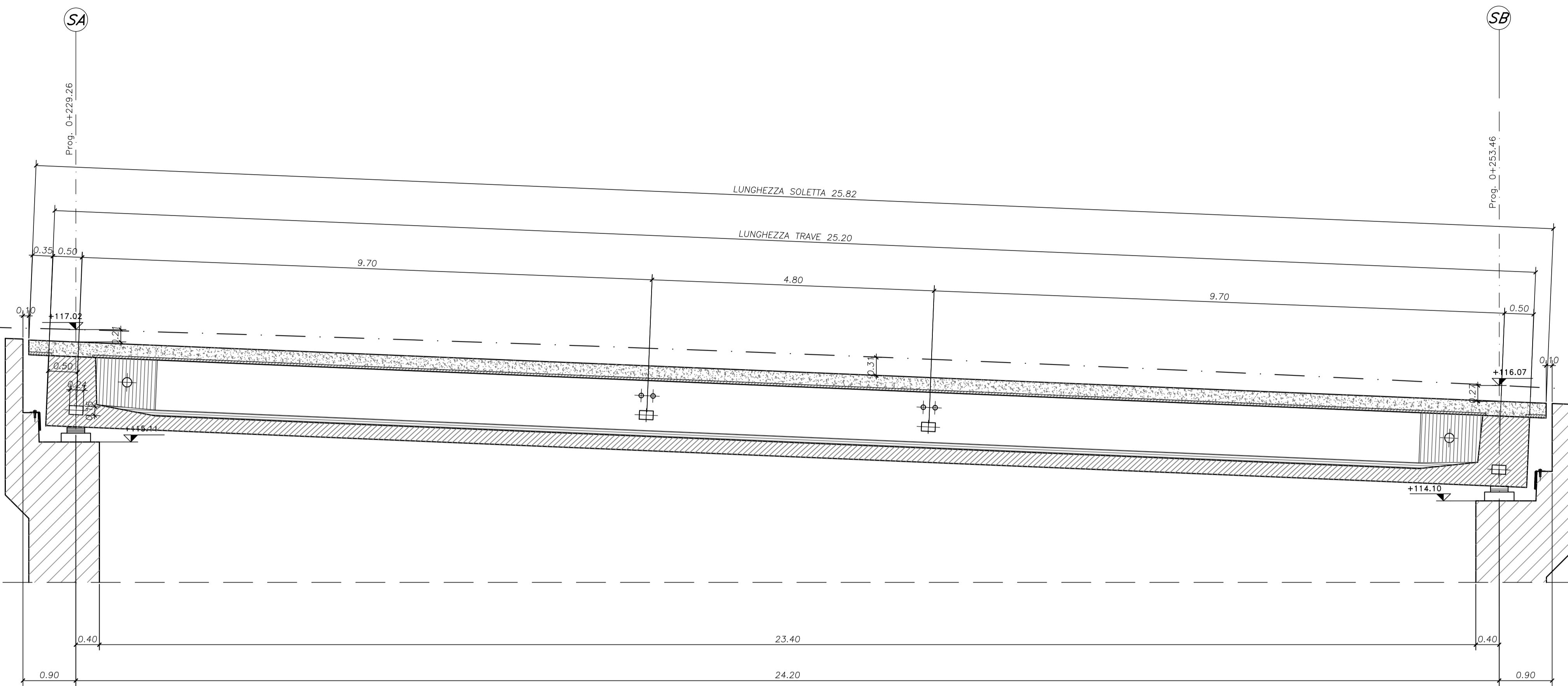
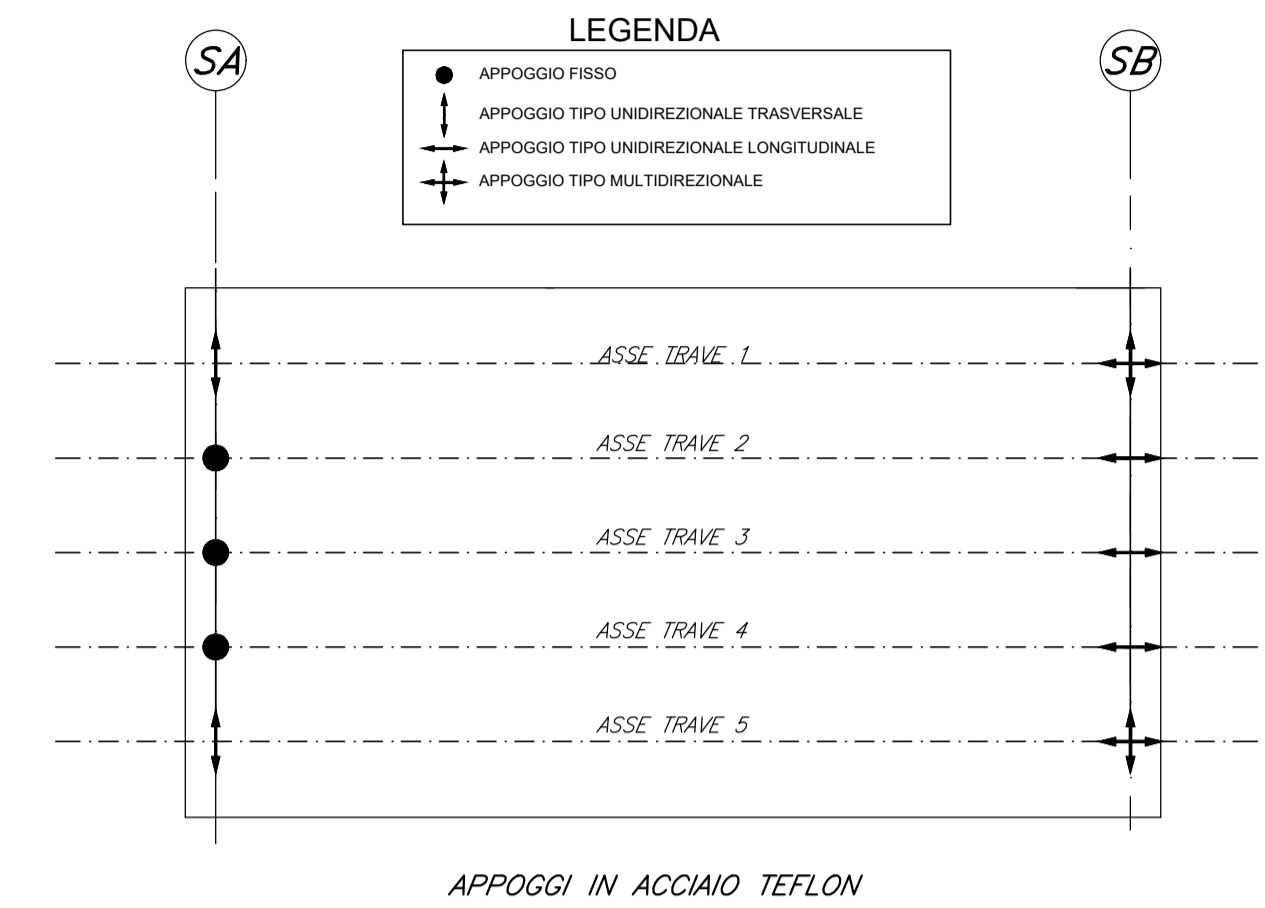


SEZIONE LONGITUDINALE IN ASSE TRAVE
SCALA 1:50



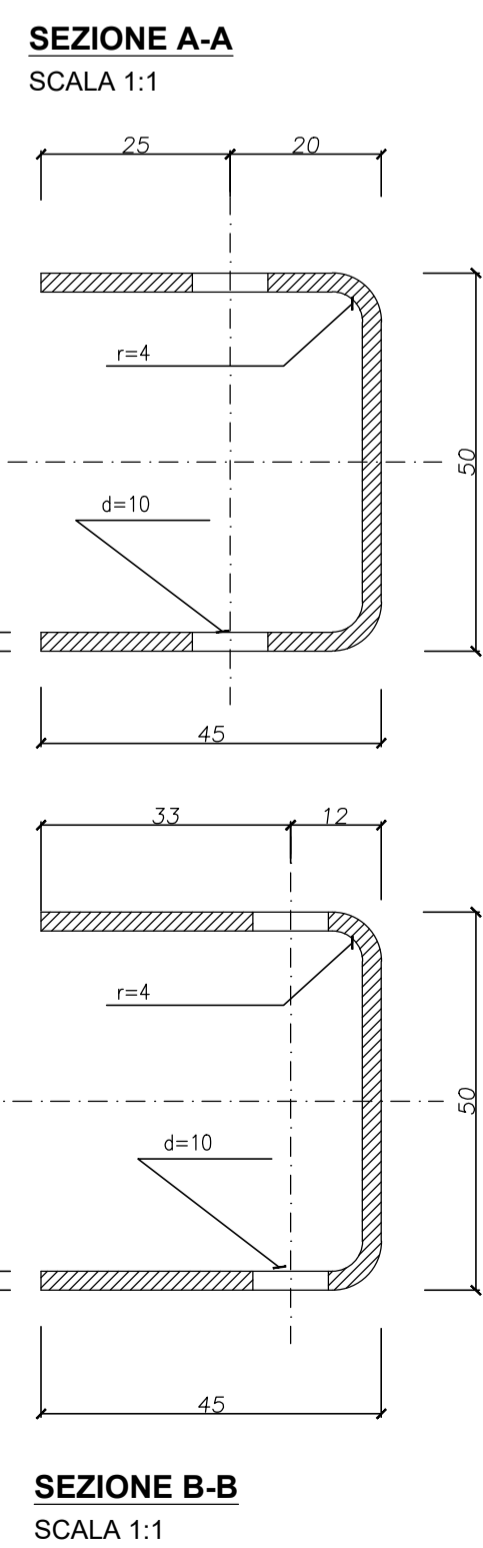
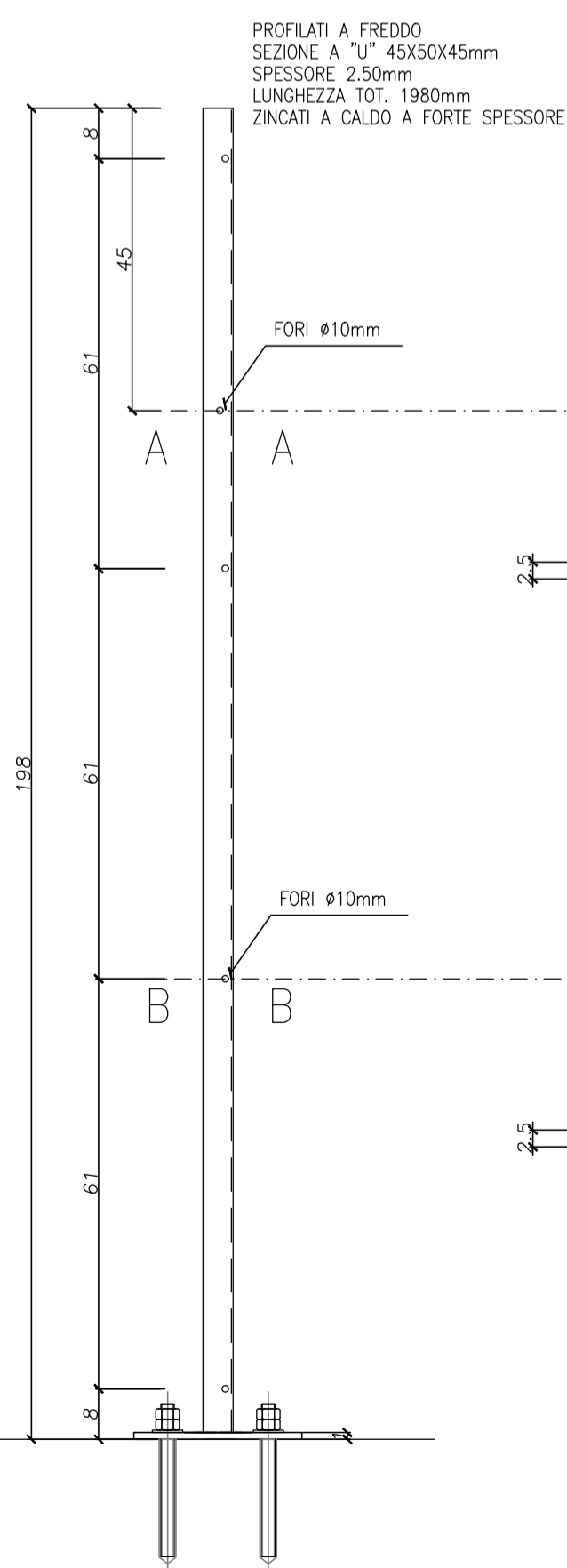
PIANTA DISPOSIZIONE APPARECCHI D'APPoggio



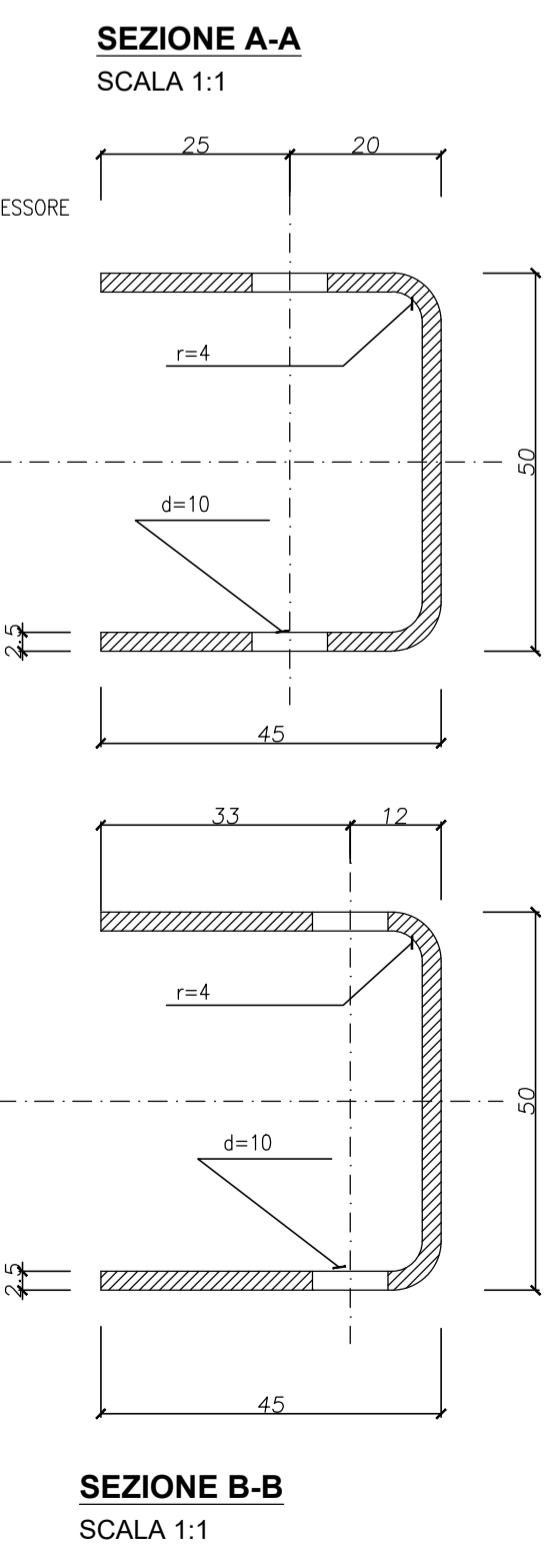
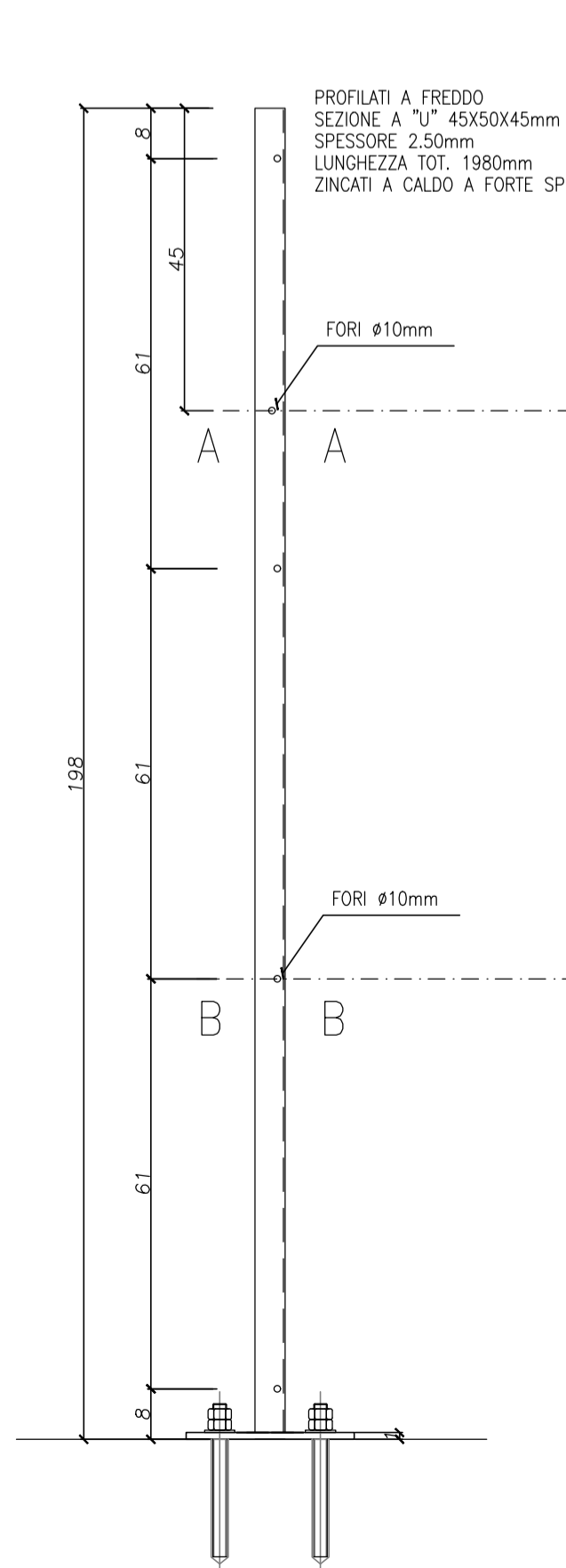
NOTE:

PER LA TABELLA MATERIALI SI RIMANDA ALL'ELABORATO HG01_P03CV17STRD01_B

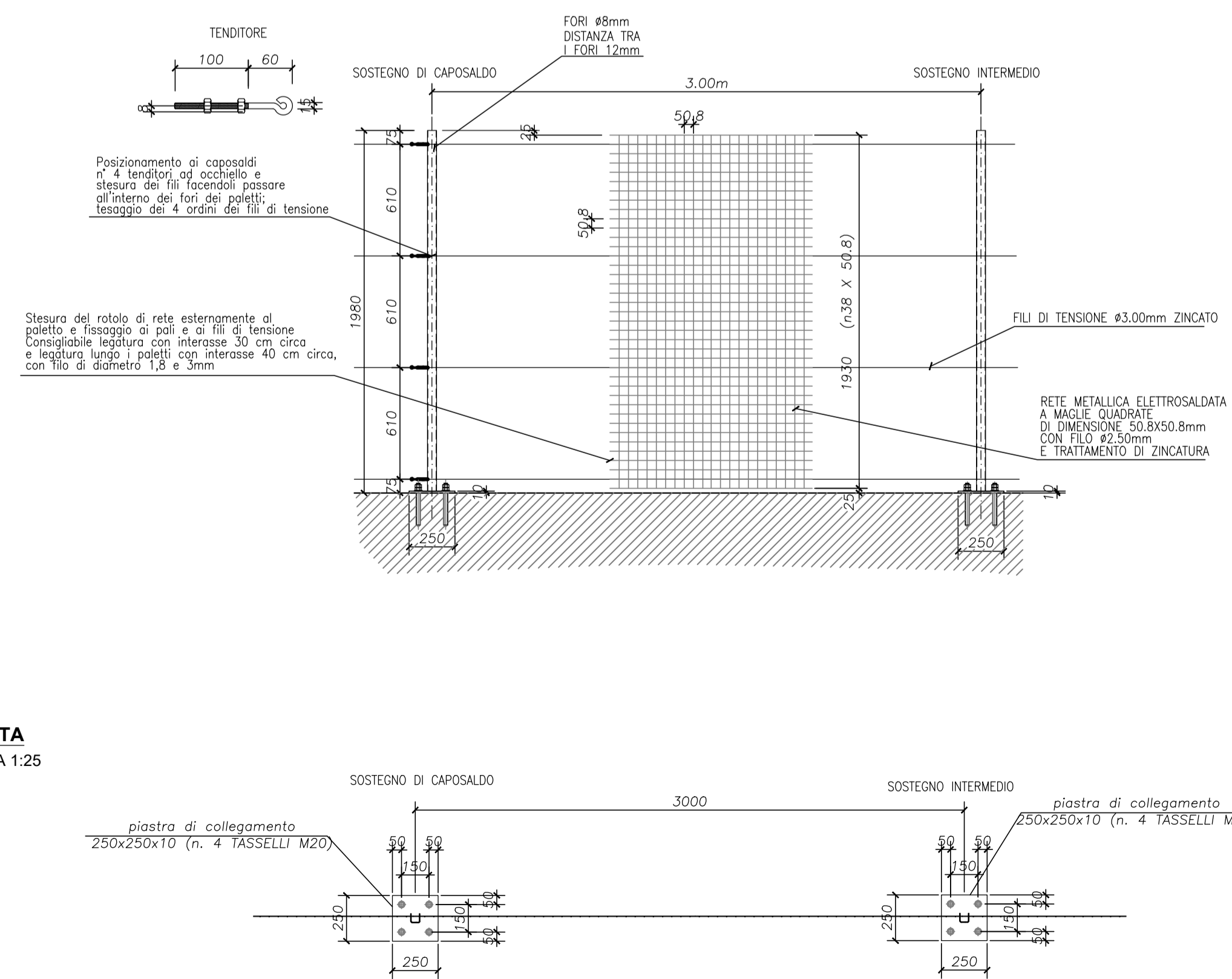
SOSTEGNO DI CAPOSALDO
SCALA 1:10



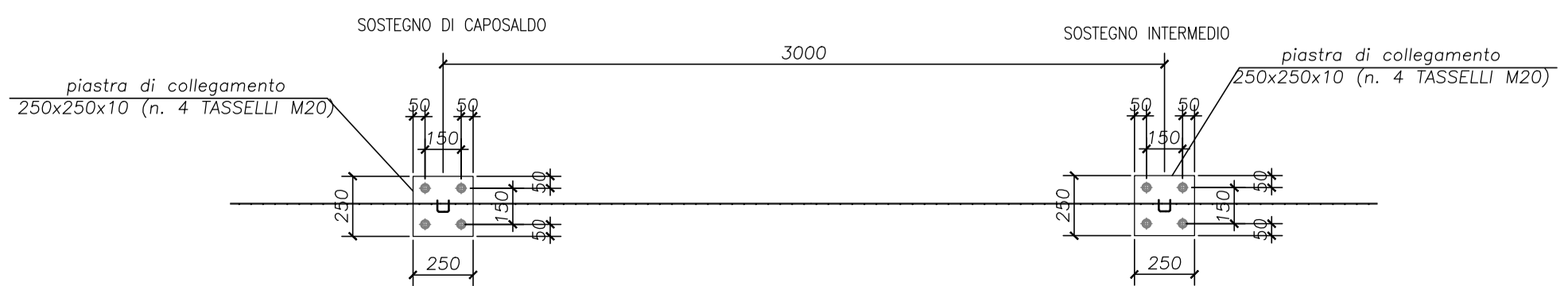
SOSTEGNO INTERMEDIO
SCALA 1:10



PROSPETTO ESTERNO OPERA
SCALA 1:25



PIANTA
SCALA 1:25



ANAS S.p.A.
Direzione Tecnica

LAVORI DI COLLEGAMENTO TRA LA S.S.11 A MAGENTA E LA TANGENZIALE OVEST DI MILANO
VARIANTE DI ABBATEGRASSO E ADEGUAMENTO IN SEDE DEL TRATTO ABBATEGRASSO-VIGEVANO FINO AL PONTE SUL FIUME TICINO
1° STRALCIO DA MAGENTA A VIGEVANO - TRATTA C
PROGETTO ESECUTIVO - COD. MI608

| | | | |
|---|---|---|--|
| STUDIO CORONA Ing. Renato Vaira Cofide Imp. SpA. Torino e Pinerolo P. 0113 | ING. REMATO DEL PRETE Ing. Renato Del Prete Cofide Imp. SpA. Torino e Pinerolo P. 0113 | ECOPLAN Arch. Nicoletta Fratini Cofide Imp. SpA. Torino e Pinerolo P. 0113 | GG Arch. Giuseppe Gallo Cofide Imp. SpA. Torino e Pinerolo P. 0113 |
| UNING Ing. Matteo Ranieri Cofide Imp. SpA. Torino e Pinerolo P. 0113 | SETAC Prof. Ing. Luigi Monterisi Cofide Imp. SpA. Torino e Pinerolo P. 0113 | ARKE Ing. Giacomino Angerano Cofide Imp. SpA. Torino e Pinerolo P. 0113 | DOTT. GEOL. DANILLO GALLO Dott. Geol. Danilo Gallo Cofide Imp. SpA. Torino e Pinerolo P. 0113 |

VISTO IL RESPONSABILE DEL PROCEDIMENTO
Giuseppe Danilo Malgeri
Dott. Ing. Giuseppe Danilo MALGERI

INTEGRATORE DELLE PRESTAZIONI SPECIALISTICHE
Fabrizio Bajetti
Ing. Fabrizio BAJETTI

GEOLOGO
Luigi Monterisi
Prof. Ing. GIUSEPPE LUIGI MONTERISI

IL COORDINATORE DELLA SICUREZZA IN FASE DI PROGETTAZIONE
Gianluca Ciciriello
Ing. Gianluca CICIRIELLO

H - PROGETTO STRUTTURALE - OPERE PRINCIPALI
HG - CV17 - CAVALCAVIA SP. N. 183
CARPENTERIA IMPALCATO TAVOLA 2 DI 2

HG14

| | | | |
|-----------------|---|-----------|-----------|
| CODICE PROGETTO | NOME FILE | REVISIONE | SCALA: |
| LO203 E 2301 | HG13-14_P03CV17STROP01-02_A (impalcato).dwg | A | 1:50 / 25 |

| | | | |
|----------|------------|----------|----------------|
| PROGETTO | LIV. PROG. | N. PROG. | CODICE ELAB. |
| LO203 | E | 2301 | P03CV17STRCP02 |

| | | | | | |
|------|-------------|--------------|------------------------|----------------------|-----------------------|
| REV. | DESCRIZIONE | DATA | REDATTO | VERIFICATO | APPROVATO |
| A | EMISSIONE | Ottobre 2023 | ING. STEFANIA RUGGIERI | ING. GAETANO RANIERI | ING. FABRIZIO BAJETTI |