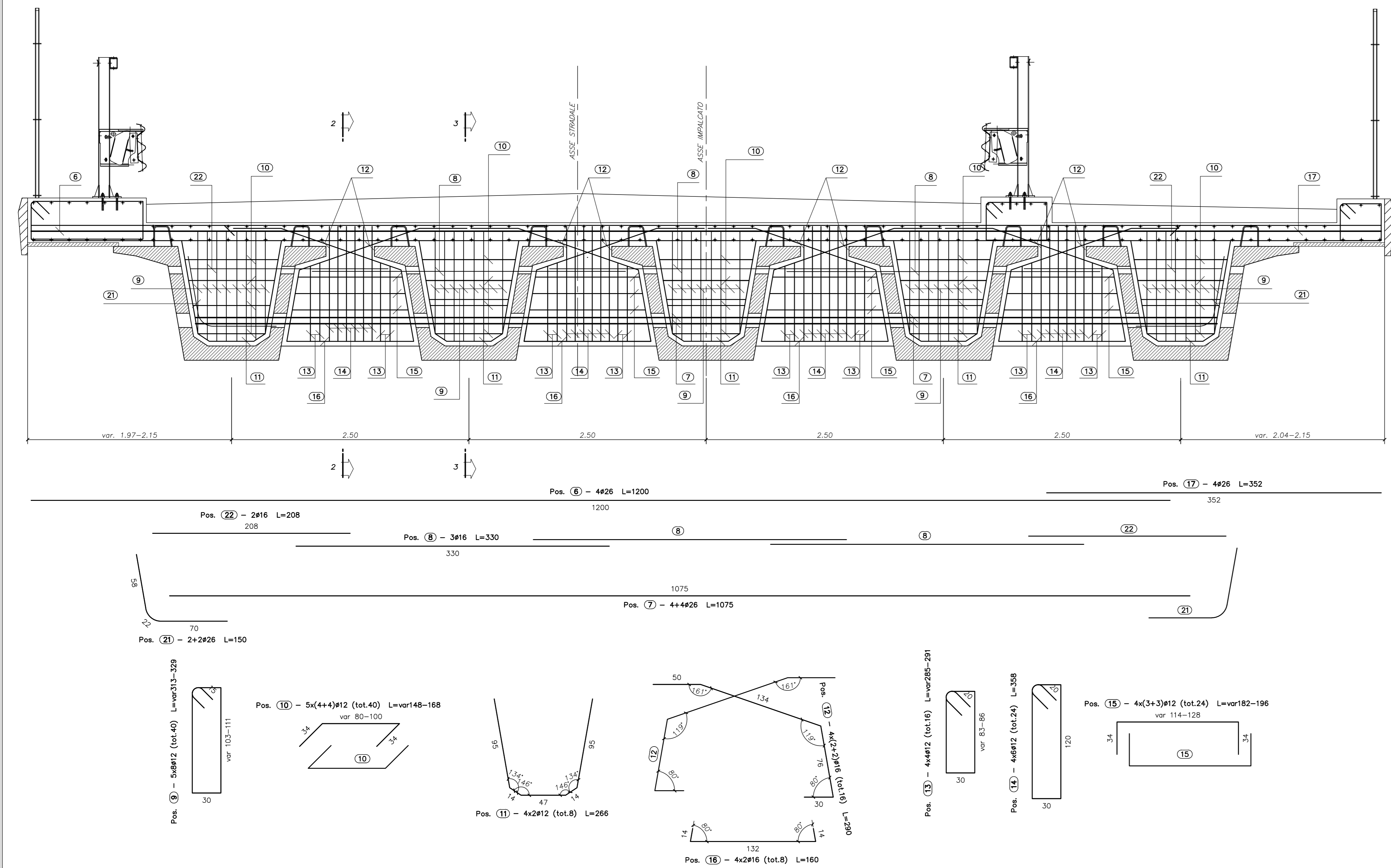
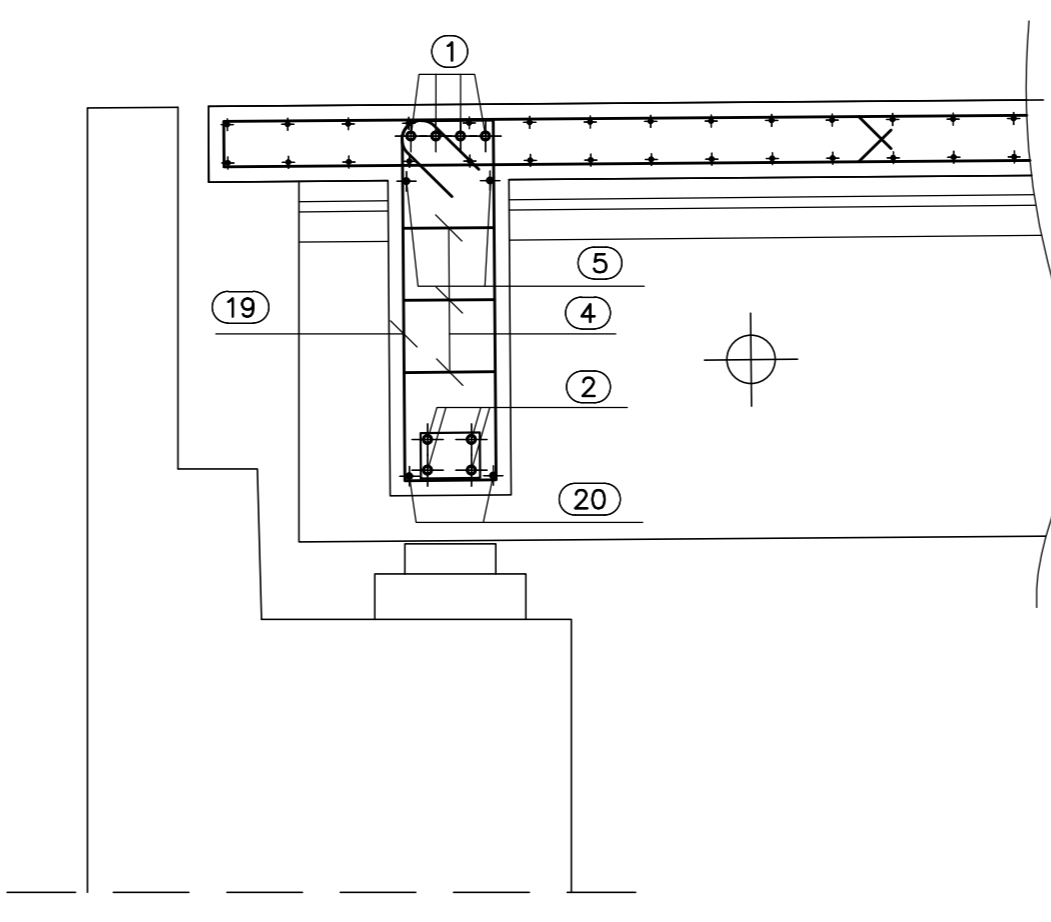


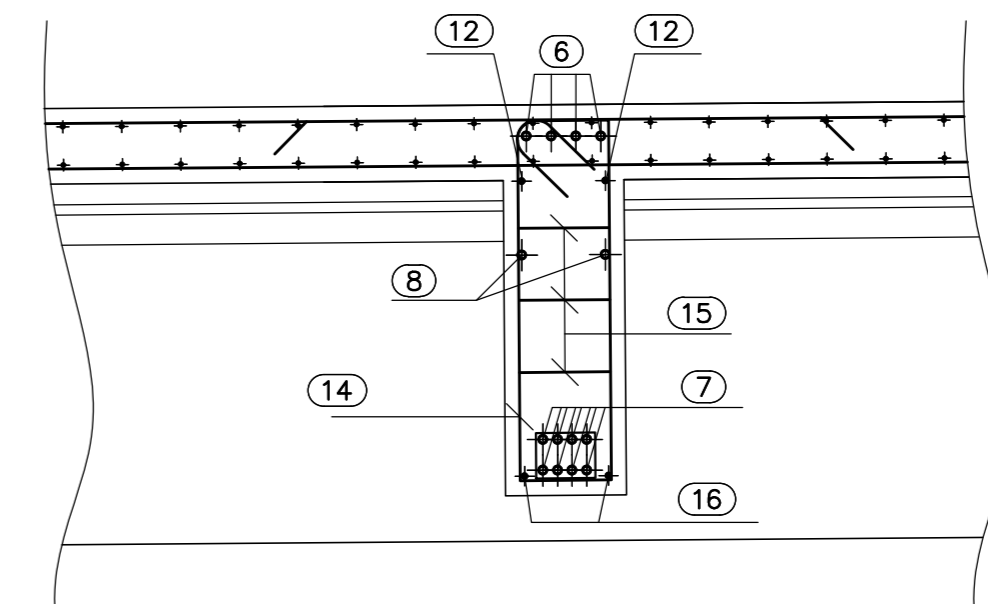
ARMATURA TRAVERSO DI CAMPATA
SCALA 1:25



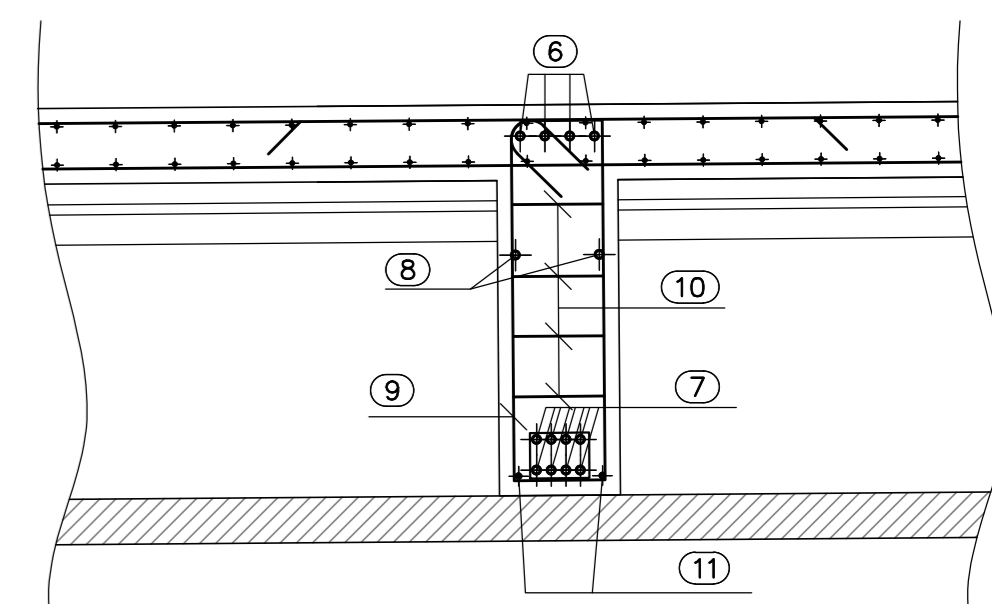
SEZIONE 1
SCALA 1:25



SEZIONE 2
SCALA 1:25



SEZIONE 3
SCALA 1:25



ARMATURA TRAVERSO IN CAMPATA
DISTINTA FERRI

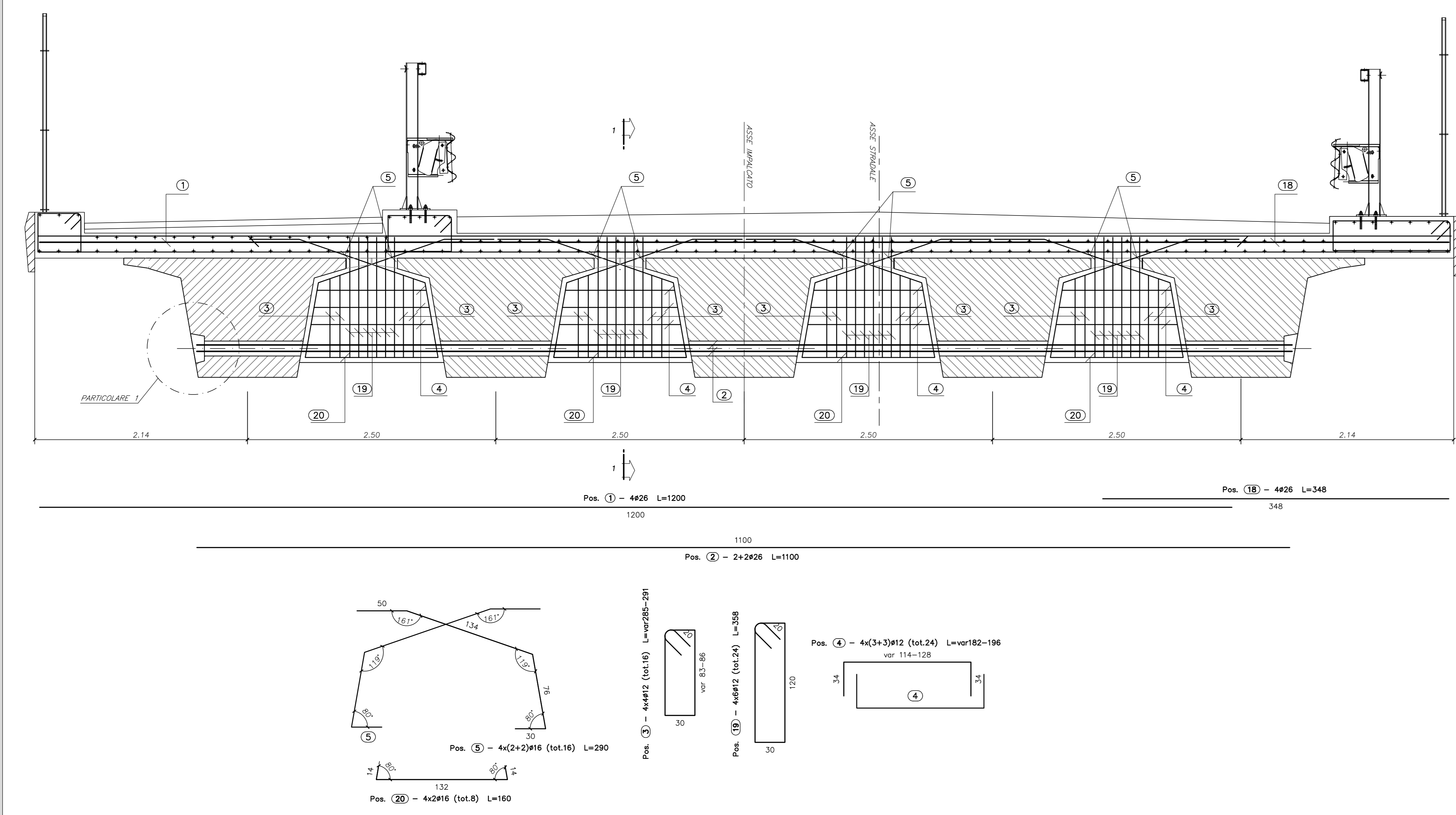
Sagoma	Pos.	φ	nb	A	B	C	D	E	F	L	Ltot	Note
	6	26	4	1200						1200	4800	
	7	26	8	1075						1075	8600	
	8	16	3	330						330	990	
	17	26	4	352						352	1410	
	22	16	2	208						208	416	
	9	12	5x8	15	15	24	103/111	30	96/104	312/329	12824	
	10	12	5x8	34	80/100					148/168	6320	
	11	12	8	95	14	47				266	2126	
	12	16	16	50	134	76	30			290	4647	
	13	12	4x4	20	15	77/80	30	83/86	24	285/291	4600	
	14	12	24	20	15	114	30	120	24	358	8597	
	15	12	4x6	34	114/128					182/196	4536	
	16	16	8	14	132					160	1280	
	21	26	4	70	22	58				150	601	

Massa barre

φ	kg/m	Ltot	kg
12	0.888	39004	346.282
16	1.578	7333	115.745
26	4.168	15411	642.283
Tot.			1104.309

Massa totale acciaio: 1104,309 kg
LA TABELLA SI RIFERISCE AD UN SOLO TRAVERSO

ARMATURA TRAVERSO DI TESTATA
SCALA 1:25



ARMATURA TRAVERSO IN TESTATA
DISTINTA FERRI

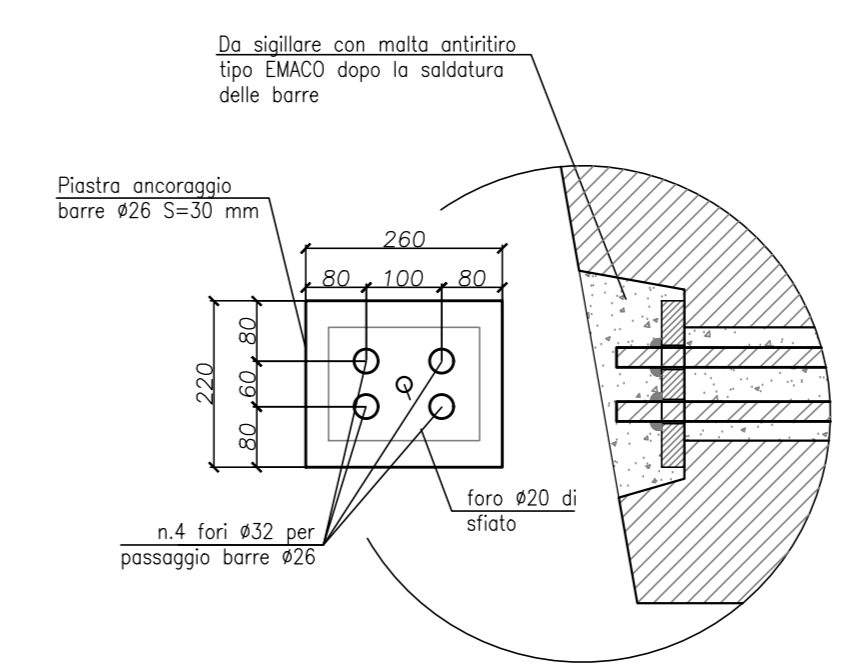
Sagoma	Pos.	φ	nb	A	B	C	D	E	F	L	Ltot	Note
	1	26	4	1200						1200	4800	
	2	26	4	1100						1100	4400	
	18	26	4	348						348	1393	
	3	12	4x4	20	15	77/80	30	83/86	24	285/291	4600	
	19	12	24	20	15	114	30	120	24	358	8597	
	4	12	4x6	34	114/128					182/196	4536	
	5	16	16	50	134	76	30			290	4647	
	20	16	8	14	132					160	1280	

Massa barre

φ	kg/m	Ltot	kg
12	0.888	17734	157.442
16	1.578	5927	93.553
26	4.168	10993	441.503
Tot.			692.498

Massa totale acciaio: 692,498 kg
LA TABELLA SI RIFERISCE AD UN SOLO TRAVERSO

PARTICOLARE 1
SCALA 1:10



NOTE:
PER LA TABELLA MATERIALI SI RIMANDA ALL'ELABORATO HG01_P03CV17STRD01_B
COPRIFERRO NETTO MINIMO: 5.5cm

ANAS S.p.A.
Direzione Tecnica

LAVORI DI COLLEGAMENTO TRA LA S.S.11 A MAGENTA E LA TANGENZIALE OVEST DI MILANO
VARIANTE DI ABBIATEGRASSO E ADEGUAMENTO IN SEDE DEL TRATTO ABBIATEGRASSO-VIGEVANO FINO AL PONTE SUL FIUME TICINO
1° STRALCIO DA MAGENTA A VIGEVANO - TRATTA C
PROGETTO ESECUTIVO - COD. MI608

STUDIO CORONA Ing. Renato Vanni Arch. Roberto Vanni	UNING Ing. Valerio D'Agostini Ing. Roberto Vanni	SETAC Prof. Ing. Luigi Roversi	ARKE Ing. Giuseppe Agostini	GG Ing. Gaetano Baretto
ING. RENATO DEL PRETE Ing. Renato Del Prete	ING. STEFANO BIANCHI Ing. Stefano Bianchi	ING. GIUSEPPE MONTERISI Ing. Giuseppe Monterisi	ING. GAETANO BIANCHI Ing. Gaetano Bianchi	ING. GAETANO BIANCHI Ing. Gaetano Bianchi

VISTO IL RESPONSABILE DEL PROCEDIMENTO
ING. GIUSEPPE MALGERI

INTEGRATORE DELLE PRESTAZIONI SPECIALISTICHE
ING. FABRIZIO BIANCHI

IL COORDINATORE DELLA SICUREZZA IN FASE DI PROGETTAZIONE
ING. GAETANO BIANCHI

HG017
H - PROGETTO STRUTTURALE - OPERE PRINCIPALI
HG - CV17 - CAVALCAVIA SP. N. 183
ARMATURA TRAVERSI

CODICE PROGETTO	NOME FILE	REVISIONE	SCALA
PROGETTO LO203	HG15-17_P03CV17STRAR02-03_A (Arm soletta e traversi) dwg		1:25 / 10
LIV. PROJ. E			
N. PROJ. 23/01			
CODICE ELAB. P03CV17STRAR03			

REVISIONE	DATA	REDAATTO	VERIFICATO	APPROVATO
A	12/08/2023	ING. STEFANO BIANCHI	ING. GAETANO BIANCHI	ING. FABRIZIO BIANCHI
B				
C				