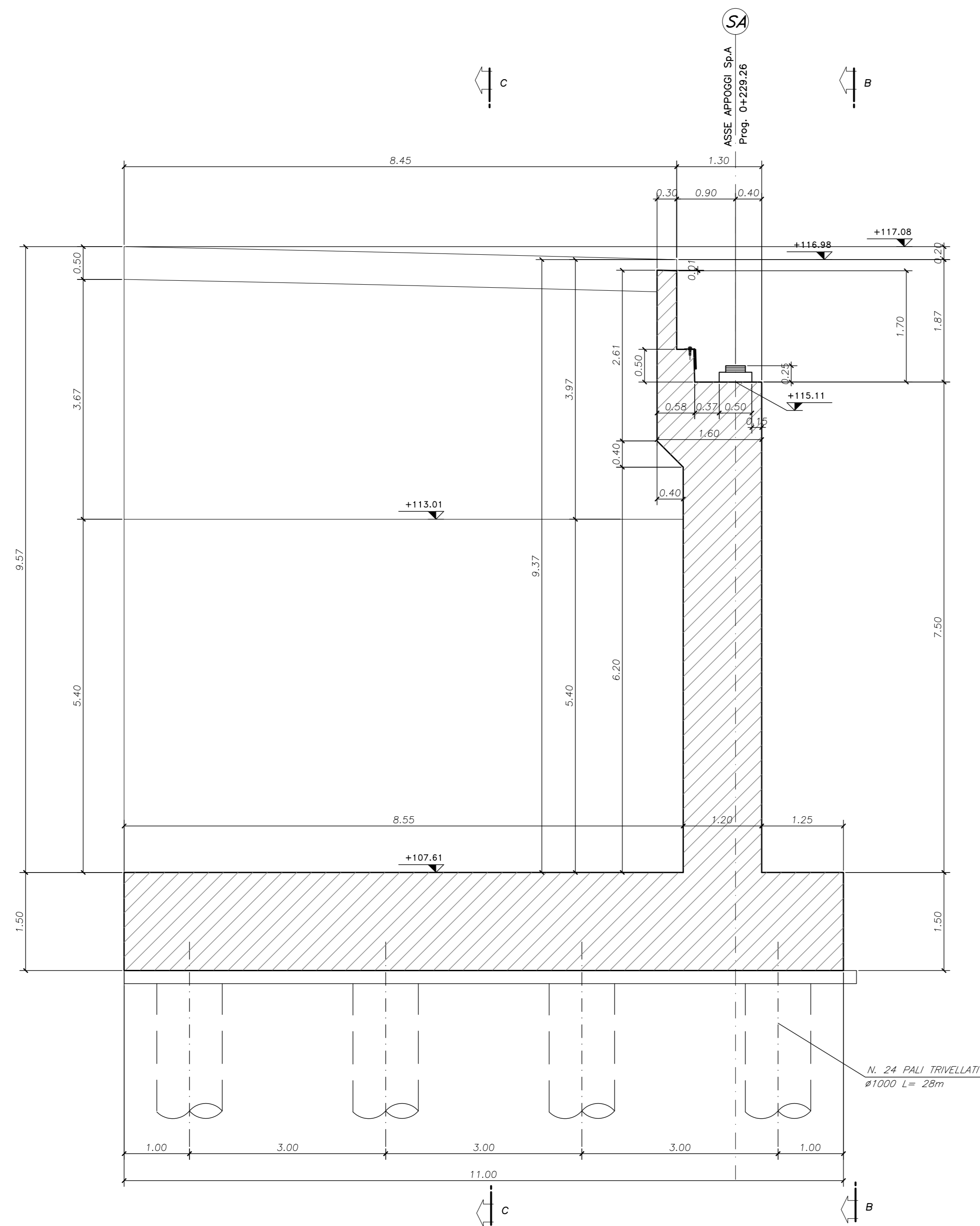
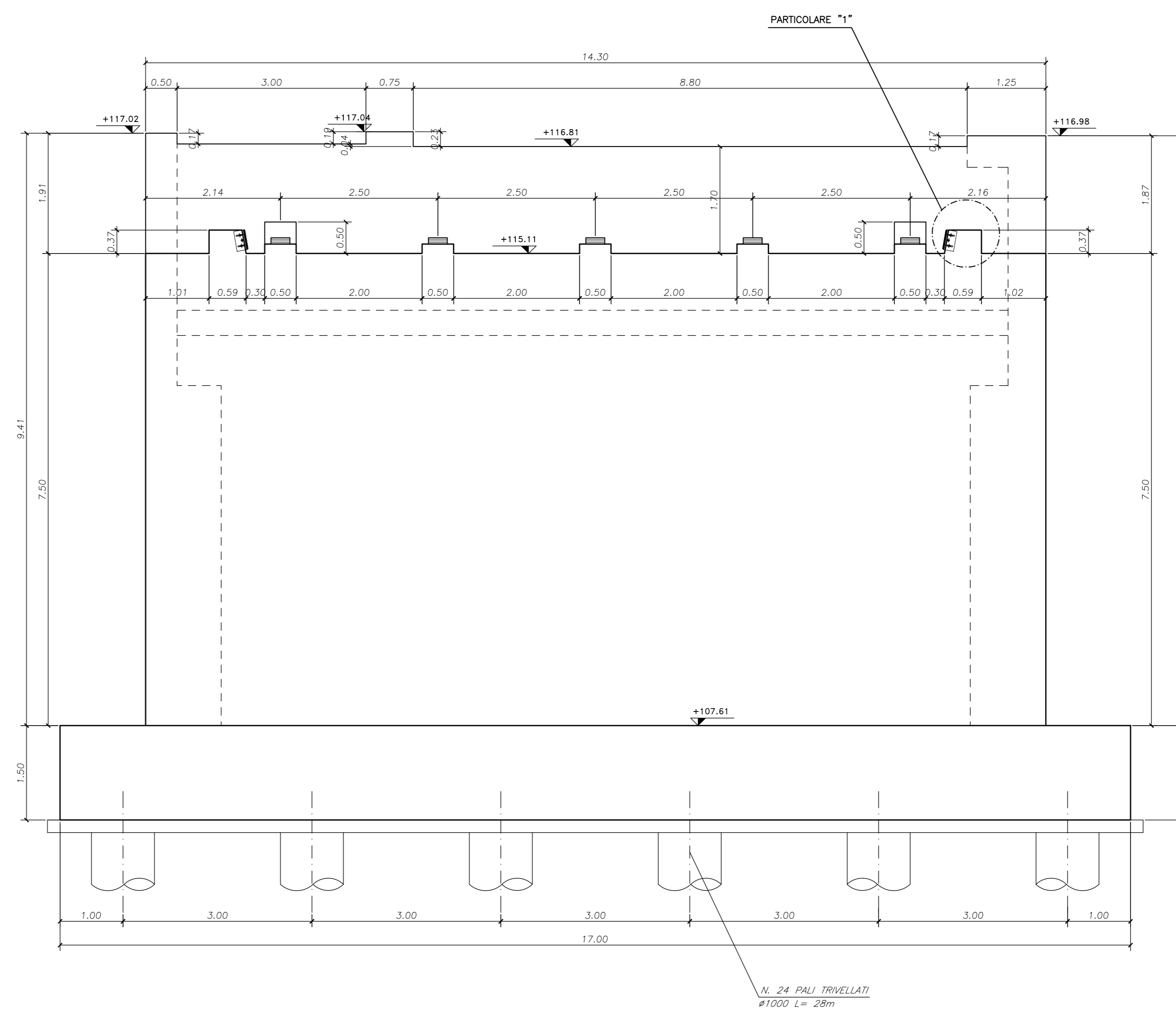


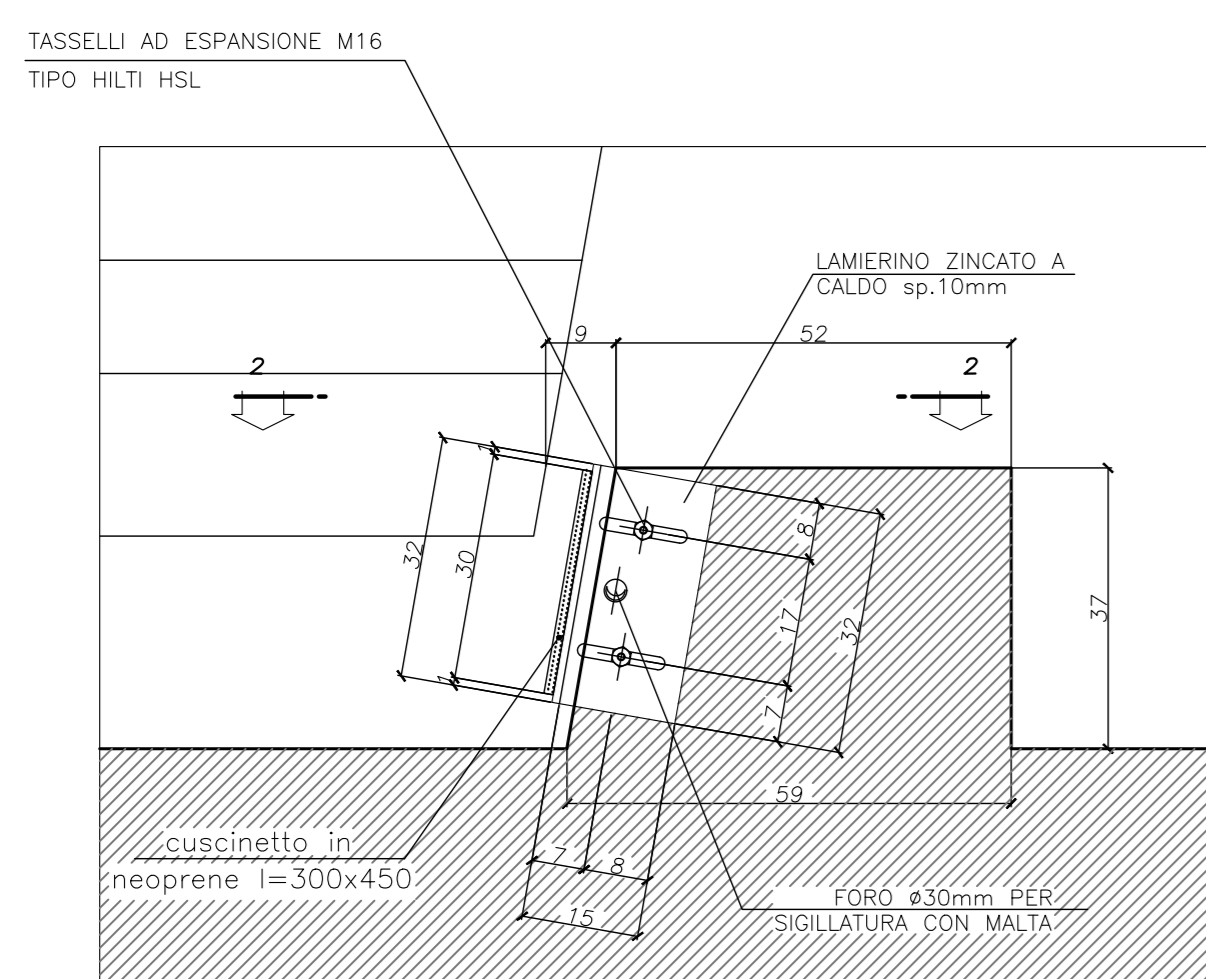
SEZIONE A-A
SCALA 1:50



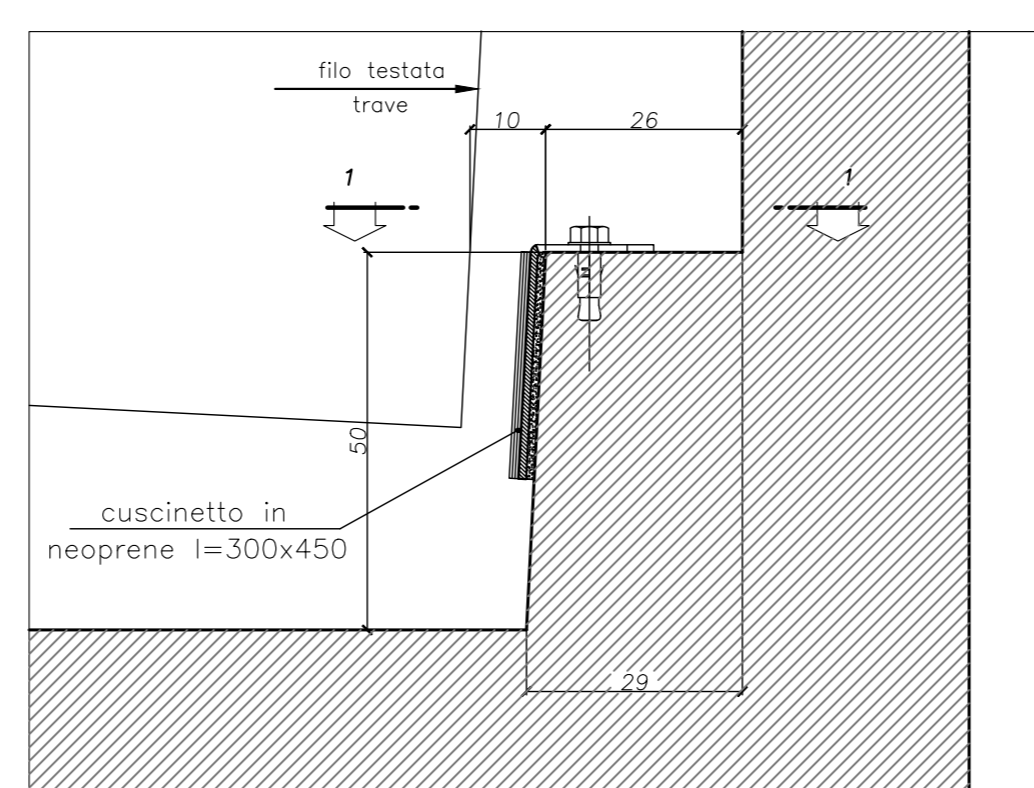
VISTA FRONTALE SPALLA B-B
SCALA 1:50



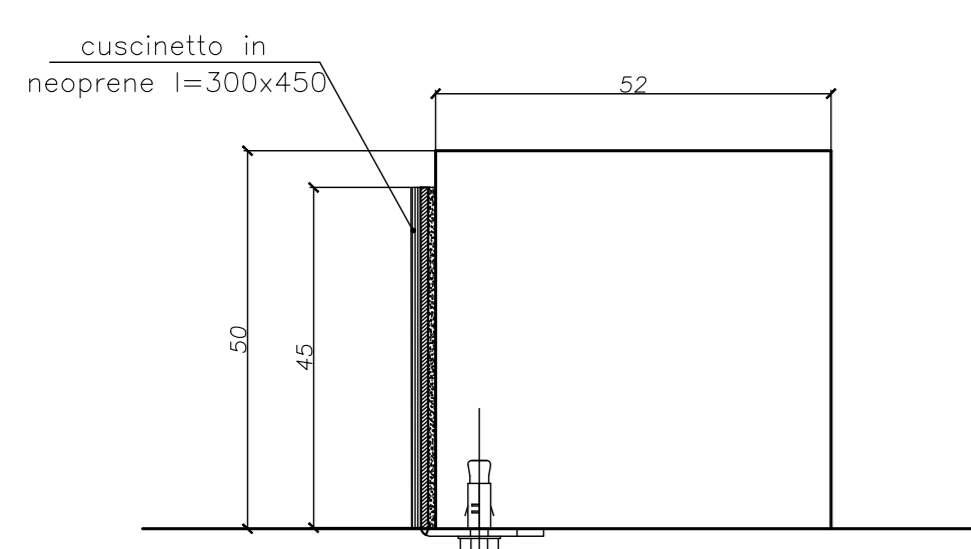
PARTICOLARE 1
SCALA 1:10



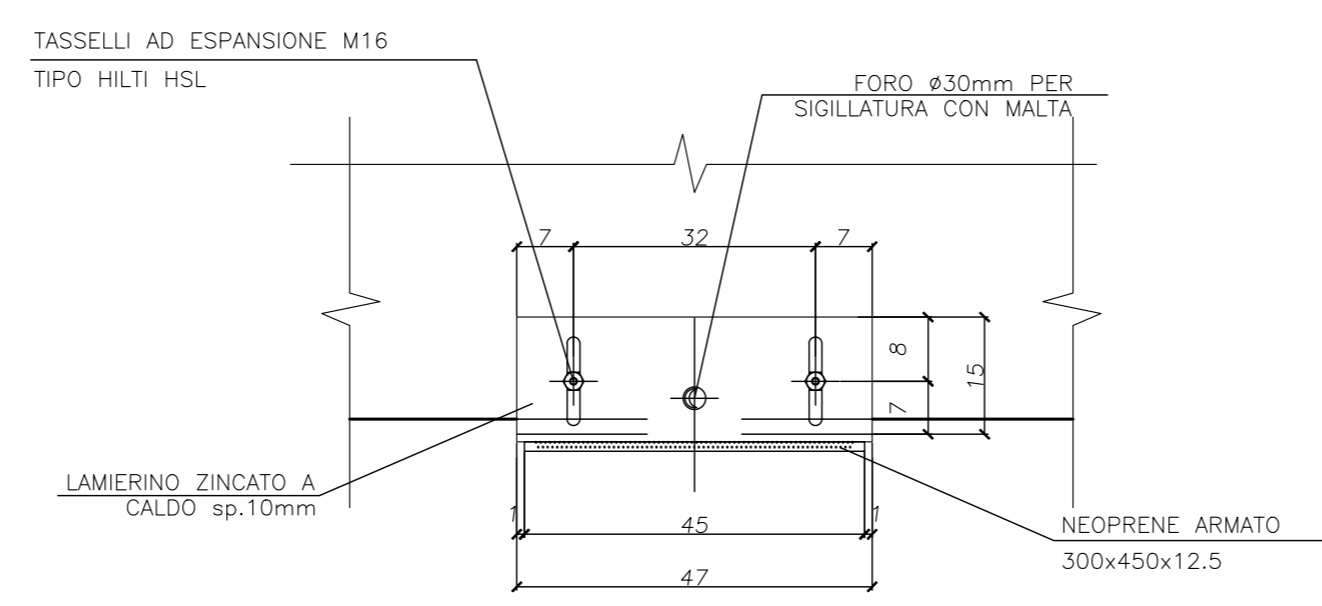
PARTICOLARE 2
SCALA 1:10



VISTA 2-2
SCALA 1:10



VISTA 1-1
SCALA 1:10



NOTE:

PER LA TABELLA MATERIALI SI RIMANDA ALL'ELABORATO HG01_P03CV17STRDI01_B



LAVORI DI COLLEGAMENTO TRA LA S.S.11 A MAGENTA E LA TANGENZIALE OVEST DI MILANO
VARIANTE DI ABBIATEGRASSO E ADEGUAMENTO IN SEDE DEL TRATTO ABBIATEGRASSO-VIGEVANO FINO AL PONTE SUL FIUME TICINO
1° STRALCIO DA MAGENTA A VIGEVANO - TRATTA C
PROGETTO ESECUTIVO - COD. MI608

STUDIO CORONA Ing. Renato Vanni Architetto Piazzale S. Maria, 1 00187 Roma	ING. RENATO DEL PRETE Ing. Vittorio Squitti Architetto Via S. Maria, 1 00187 Roma	ING. RENATO DEL PRETE Ing. Stefano Del Prete Architetto Via S. Maria, 1 00187 Roma	ECOPLAN Ing. Roberto Fattori Architetto Via S. Maria, 1 00187 Roma	EG Ing. Gabriele Scavini Architetto Via S. Maria, 1 00187 Roma
ING. RENATO VANNI Architetto Piazzale S. Maria, 1 00187 Roma	ING. RENATO VANNI Architetto Piazzale S. Maria, 1 00187 Roma	ING. RENATO VANNI Architetto Piazzale S. Maria, 1 00187 Roma	ING. RENATO VANNI Architetto Piazzale S. Maria, 1 00187 Roma	ING. RENATO VANNI Architetto Piazzale S. Maria, 1 00187 Roma

<p>HG20</p> <p>H - PROGETTO STRUTTURALE - OPERE PRINCIPALI HG - CV17 - CAVALCAVIA SP. N. 183 CARPENTERIA SPALLA A - TAVOLA 2 DI 2</p>		<p>REVISIONE</p> <p>REVISIONE</p> <p>REVISIONE</p>		<p>SCALA:</p> <p>1:50 / 1:10</p>
<p>PROGETTO</p> <p>LO203</p>	<p>LIV. PROJ.</p> <p>E</p>	<p>N. PROJ.</p> <p>2301</p>	<p>REVISIONE</p> <p>A</p>	<p>SCALA:</p> <p>1:50 / 1:10</p>
<p>REVISIONE</p> <p>B</p>	<p>REVISIONE</p> <p>A</p>	<p>REVISIONE</p> <p>A</p>	<p>REVISIONE</p> <p>A</p>	<p>REVISIONE</p> <p>A</p>
<p>REVISIONE</p> <p>A</p>	<p>REVISIONE</p> <p>A</p>	<p>REVISIONE</p> <p>A</p>	<p>REVISIONE</p> <p>A</p>	<p>REVISIONE</p> <p>A</p>