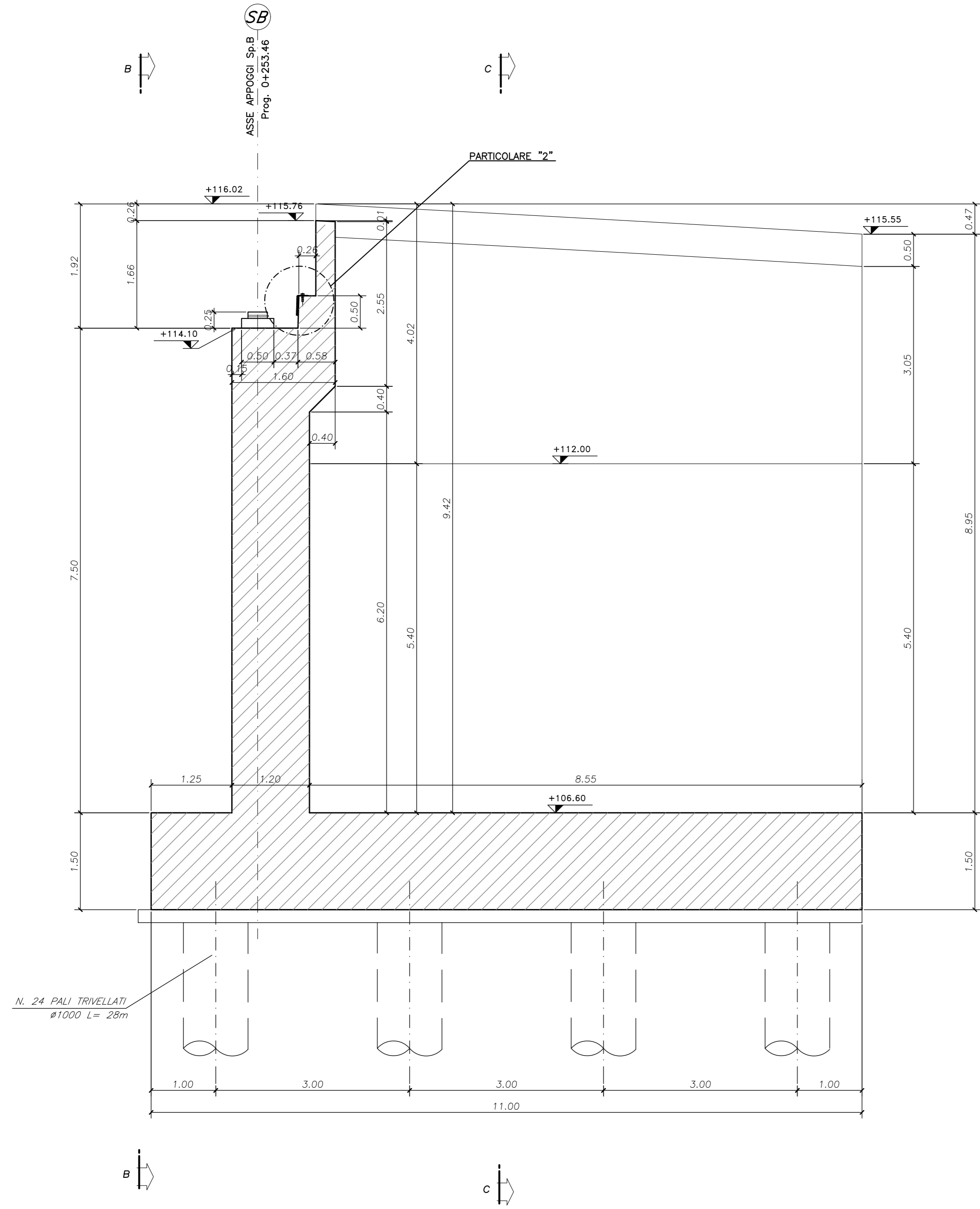
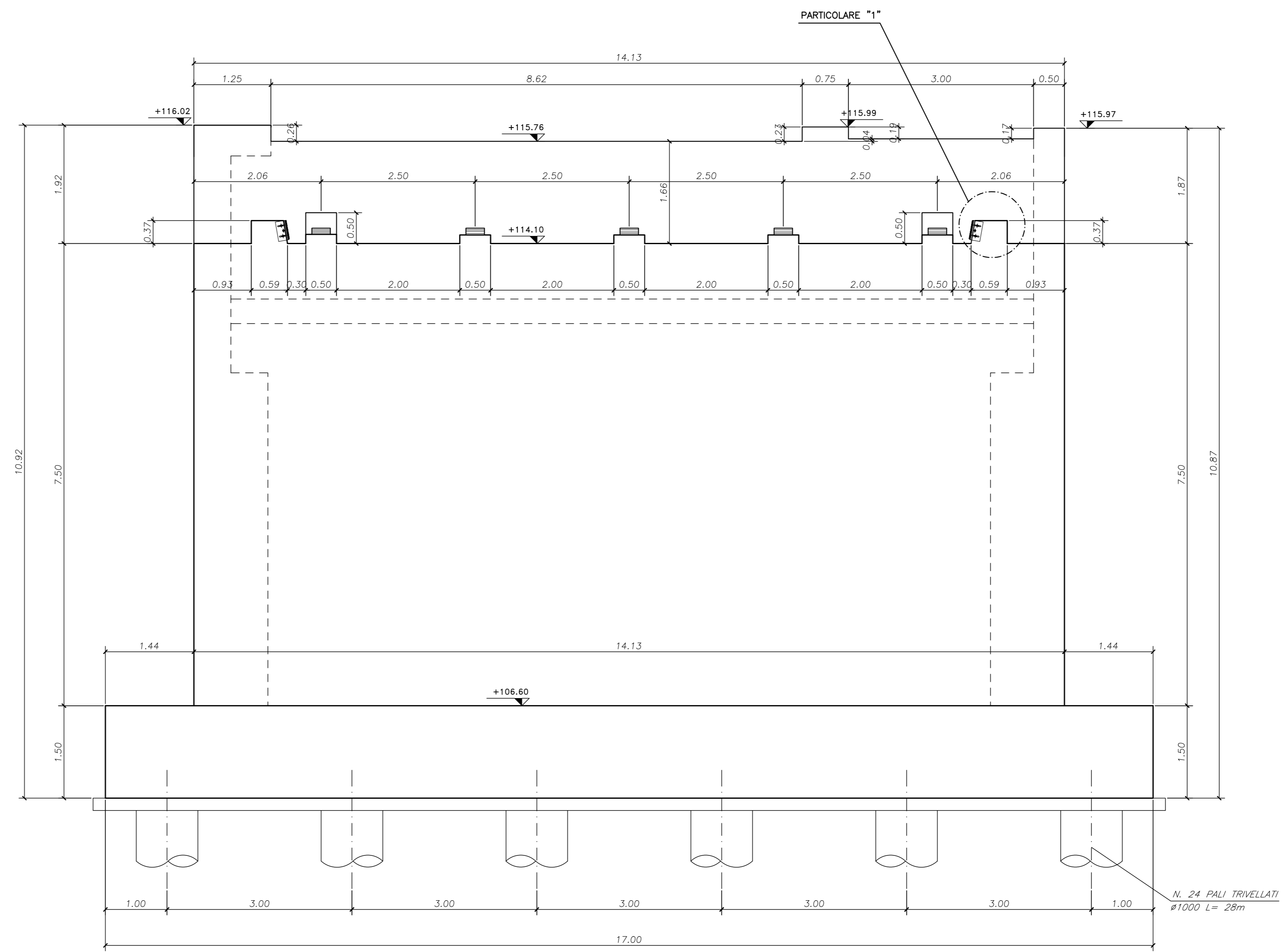


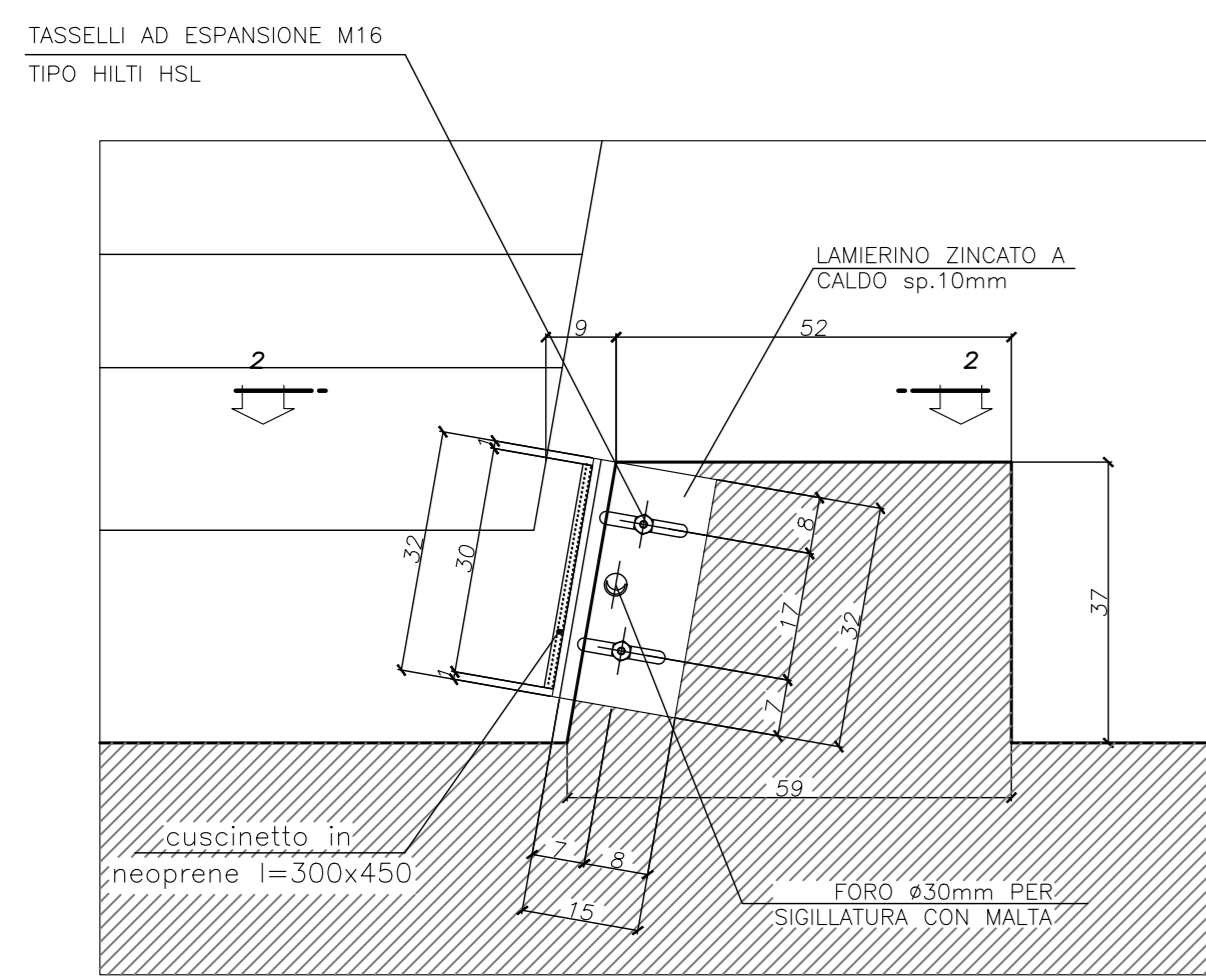
SEZIONE A-A
SCALA 1:50



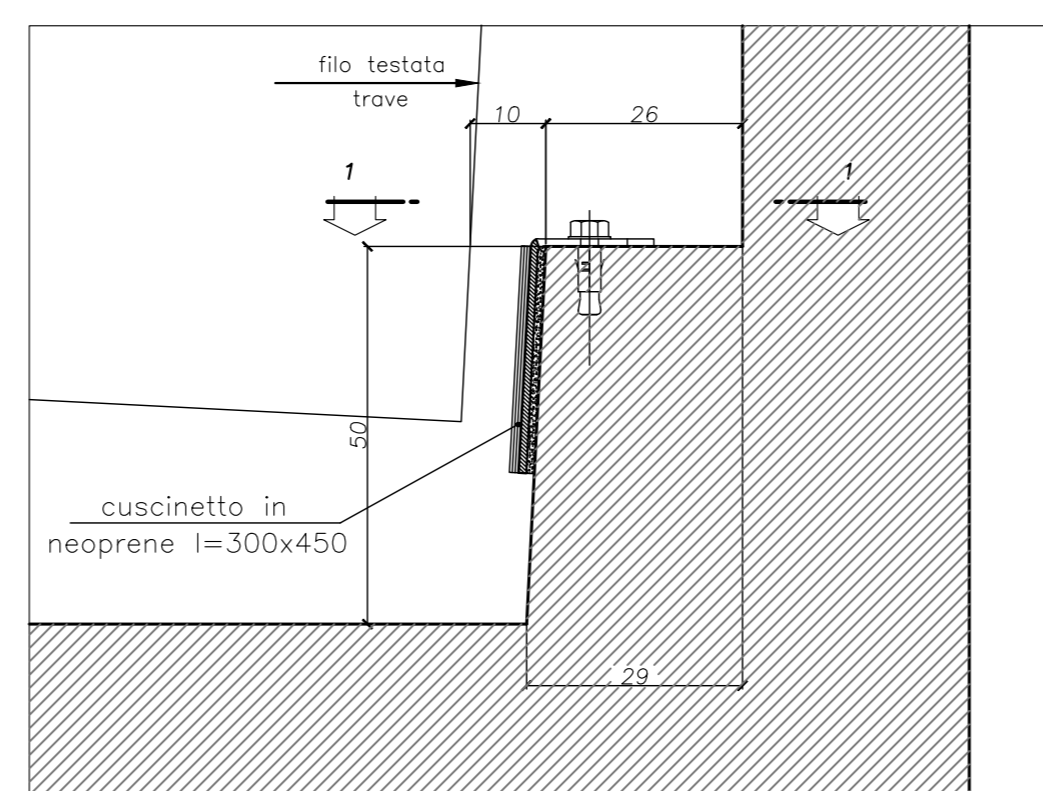
VISTA FRONTALE SPALLA B-B
SCALA 1:50



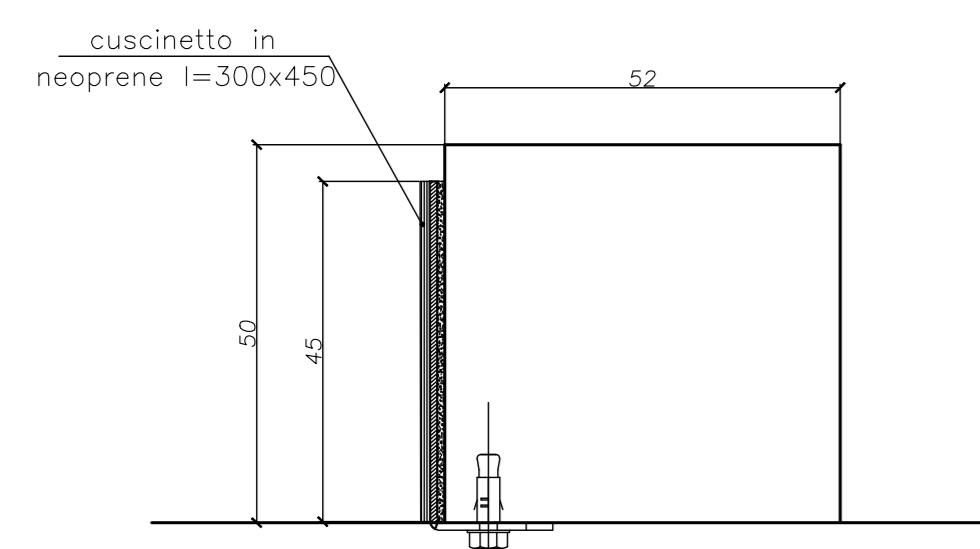
PARTICOLARE 1
SCALA 1:10



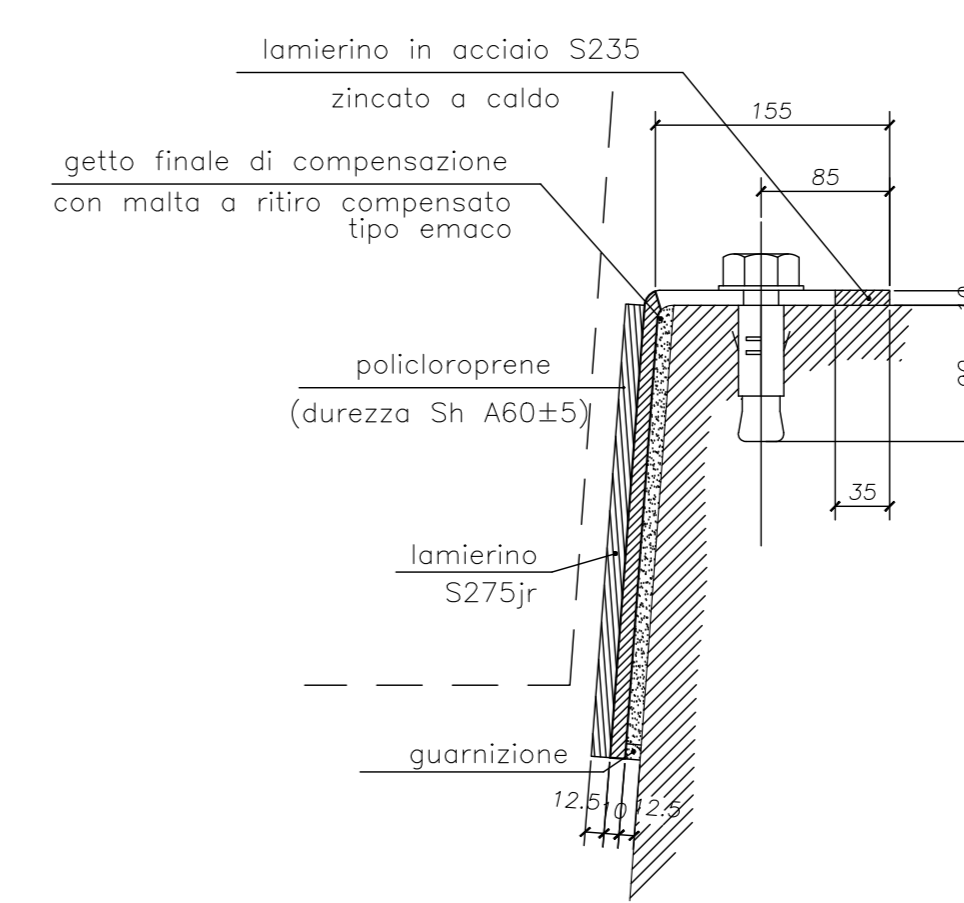
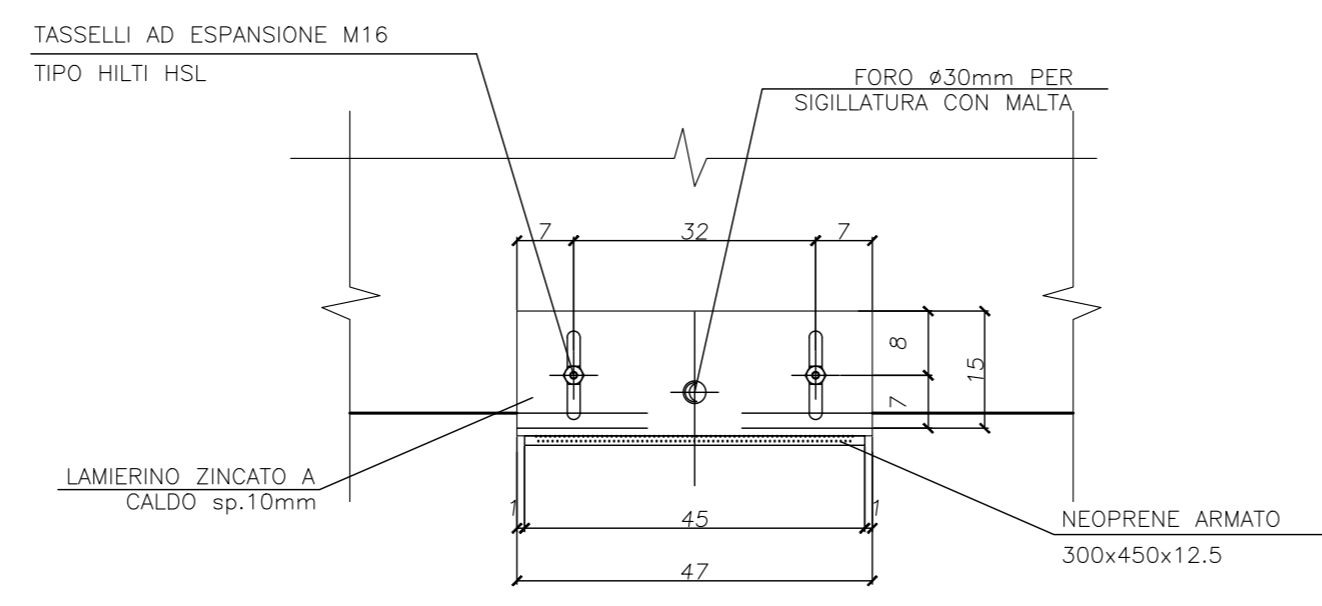
PARTICOLARE 2
SCALA 1:10



VISTA 2-2
SCALA 1:10



VISTA 1-1
SCALA 1:10



N.B.
- I RITONI ANTISISMICI DEVONO ESSERE GETTATI DOPO IL VARO DELLE TRAVI E RELATIVO INGHIACCIO APPOGGI

NOTE:

PER LA TABELLA MATERIALI SI RIMANDA ALL'ELABORATO HG01_P03CV17STRD01_B



LAVORI DI COLLEGAMENTO TRA LA S.S.11 A MAGENTA E LA TANGENZIALE OVEST DI MILANO
VARIANTE DI ABBIATEGRASSO E ADEGUAMENTO IN SEDE DEL TRATTO ABBIATEGRASSO-VIGEVANO FINO AL PONTE SUL FIUME TICINO
1° STRALCIO DA MAGENTA A VIGEVANO - TRATTA C
PROGETTO ESECUTIVO - COD. MI608

STUDIO CORONA Ing. Renato Venti Arch. Roberto Venti	ING. RENATO DEL PRETE Ing. Valerio D'Agostini Ing. Stefano Del Prete	ECOPLAN Arch. Nicoletta Fattori Arch. Roberto Venti	EG Ing. Gabriele Scrocca Ing. Roberto Venti
ING. RENATO VENTI Arch. Roberto Venti	ING. FABRIZIO BIANCHI Ing. Luigi Marzulli Ing. Giuseppe Ruggieri	SETAC Ing. Luigi Marzulli Ing. Giuseppe Ruggieri	ARKE Ing. Giuseppe Ruggieri Ing. Fabrizio Bianchi
VISTO IL RESPONSABILE DEL PROCEDIMENTO Dott. Ing. Giuseppe Danilo MALGERI	INGEGNERE DELLE PRESTAZIONI SPECIALISTICHE Ing. Fabrizio BIANCHI	GEOLOGO Prof. Ing. Carlo Luigi MONTERISI	IL COORDINATORE DELLA SICUREZZA IN FASE DI PROGETTAZIONE Ing. Gianluca COIRELLO

H - PROGETTO STRUTTURALE - OPERE PRINCIPALI
HG - CV17 - CAVALCAVIA SP. N. 183
CARPENTERIA SPALLA B - TAVOLA 2 DI 2

CODICE PROGETTO PROGETTO LO203	NOME FILE HG19-20-25-26_P03CV17STRCP3-4-6-7_A (carp.spalle).dwg	REVISIONE REVISIONE A	SCALA SCALA 1:50 / 1:20
ELAB. E	PROG. 23/01	ELAB. P03CV17STRCP07	REDAZIONE A
C			
B			
A	EMMISSIONE	Ottobre 2023	ING. STEFANIA BIANCHI ING. GAETANO BIANCHI ING. FABRIZIO BIANCHI
REV.	DESCRIZIONE	DATA	REDAZIONE VERIFICATO APPROVATO