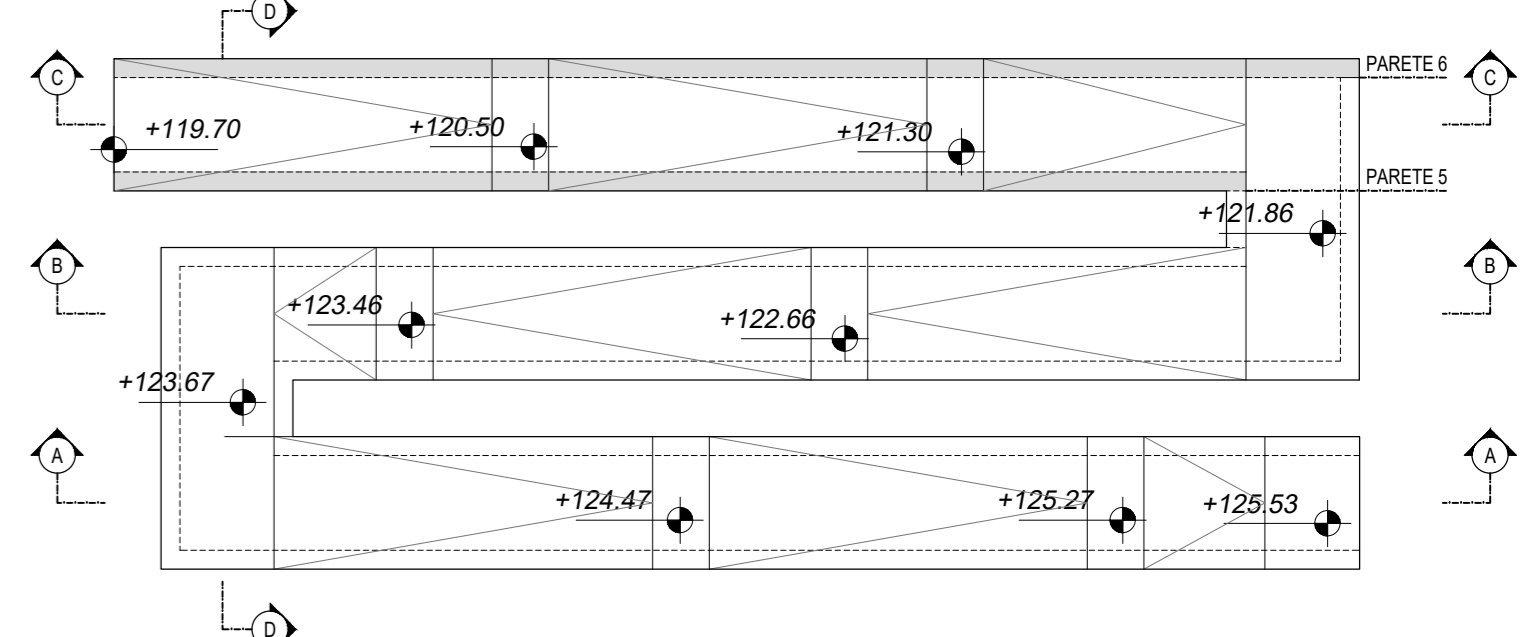


KEYPLAN
SCALA 1:200



RICHIAMI AD ALTRI ELABORATI
PER LA DEFINIZIONE DELLE CARATTERISTICHE DEI MATERIALI **HH02 - T00CV18TRSC01**



LAVORI DI COLLEGAMENTO TRA LA S.S.11 A MAGENTA E LA TANGENZIALE OVEST DI MILANO
VARIANTE DI ABBIATEGRASSO E ADEGUAMENTO IN SEDE DEL TRATTO ABBIATEGRASSO-VIGEVANO FINO AL PONTE SUL FIUME TICINO
1° STRALCIO DA MAGENTA A VIGEVANO - TRATTA C
PROGETTO ESECUTIVO - COD. MI608

STUDIO CORONA Ing. Vittorio D'Agostini Ing. Renato Vanni	ING. RENATO DEL PRETE Ing. Renato Del Prete	ECOPLAN Ing. Nicola Fucini	EG Ing. Gabriele Innocenti
UNING Ing. Renato Vanni	SETAC Prof. Ing. Luigi Marzulli	ARKE Ing. Giancarlo Cognigni	DOTI. GEOL. DAMO SCALDO Dott. Carlo Damo Scaldo
ING. GIUSEPPE DANIELI MALGERI	ING. FABRIZIO BAIETTI	ING. GIUSEPPE LUIGI MONTERISI	ING. GIUSEPPE COCCIELLO

HH17
H - PROGETTO STRUTTURALE OPERE PRINCIPALI
HH - CV18 - PASSERELLA PEDONALE
ARMATURA RAMPE - TAVOLA 03

CODICE PROGETTO LO203	NOME FILE HH17-T00CV18STRAR07_A.dwg	REVISIONE A	SCALA 1:50
PROGETTO LO203	LIV. PROG. N. PROG. E 2301	CODICE ELAB. T00CV18STRAR07	
C			
A	EMISSIONE	Ottobre 2023	ARCH. SORIELLA NIGARISTAN
B			ING. GAETANO BANIERI
REV.	DESCRIZIONE	DATA	VERIFICATO APPROVATO