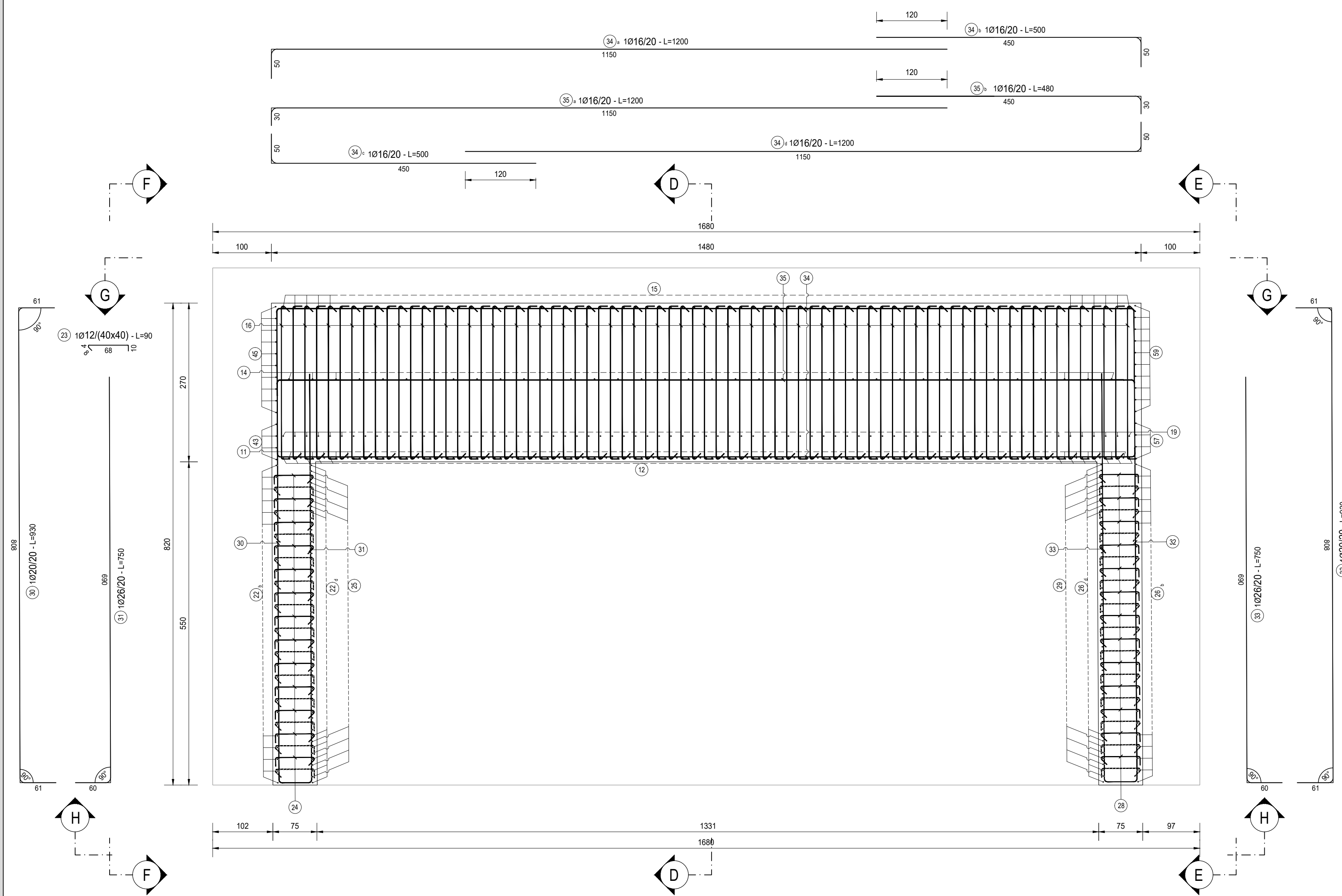
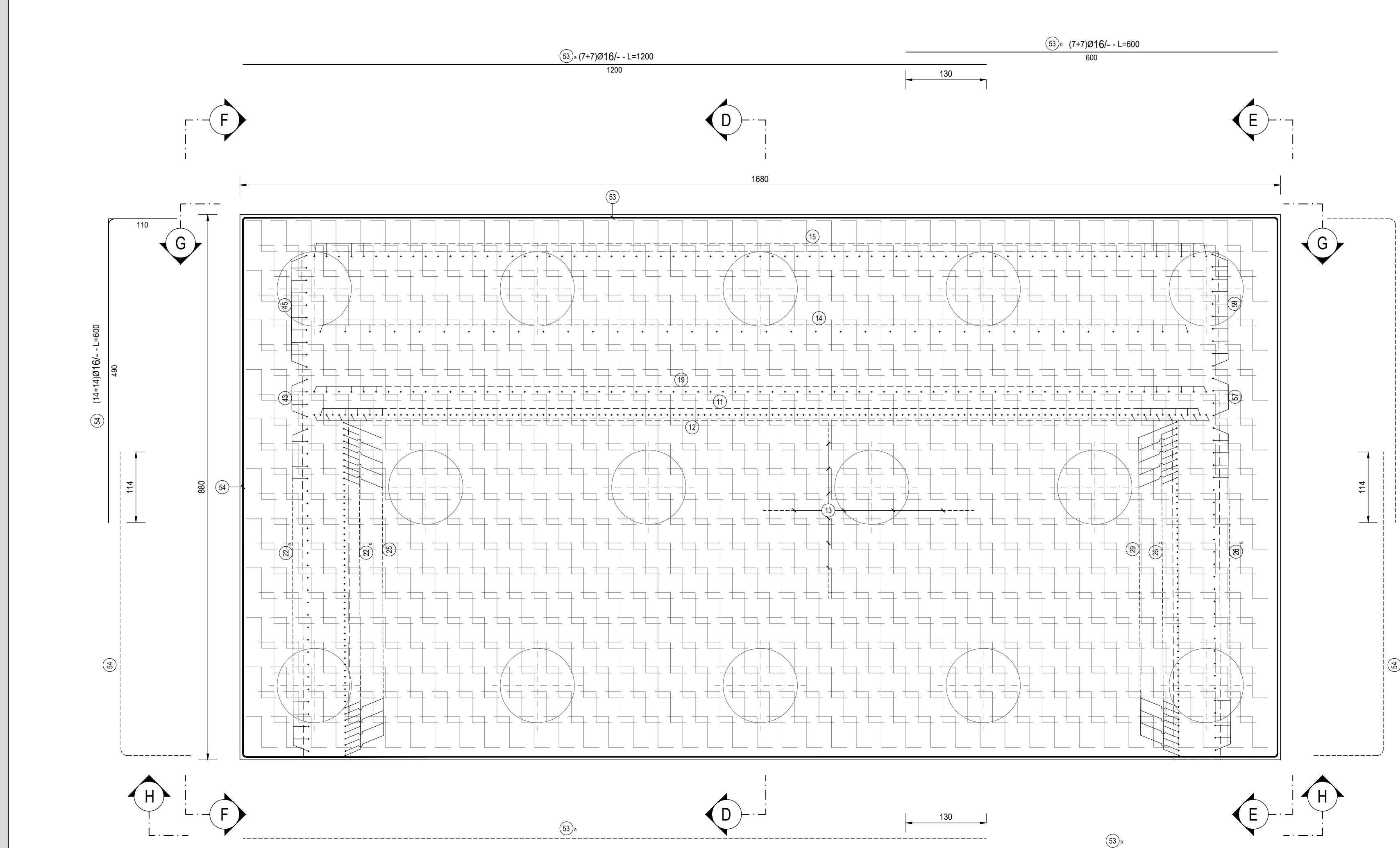


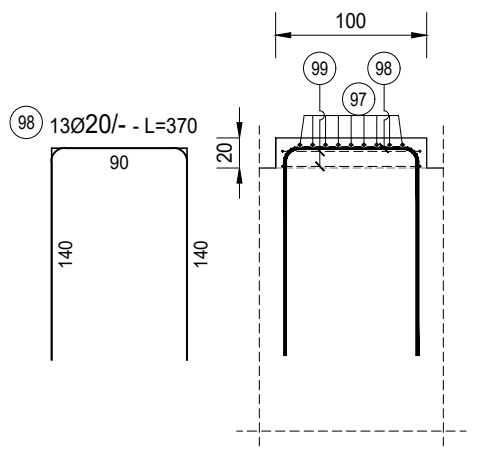
SEZIONE B-B
SCALA 1:50



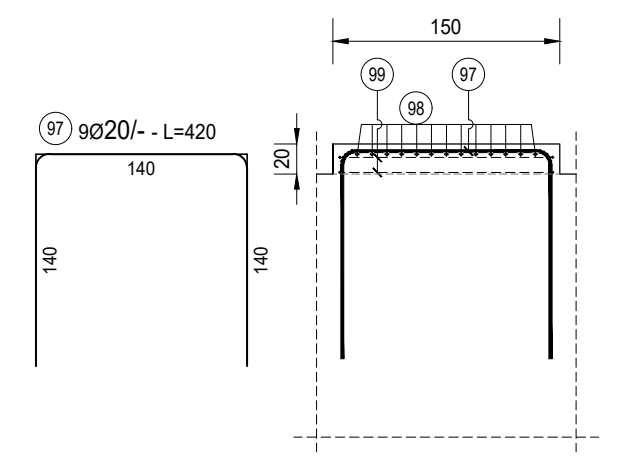
SEZIONE A-A
SCALA 1:50



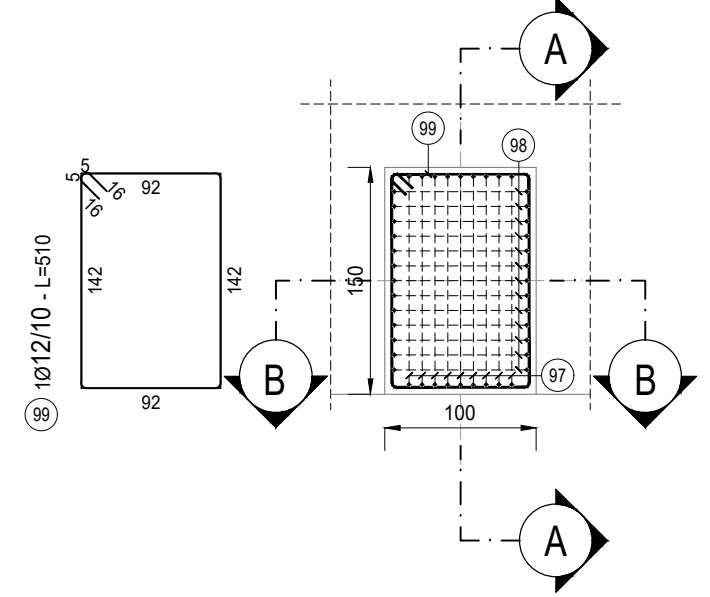
BAGGIOLO SEZIONE B-B
SCALA 1:50



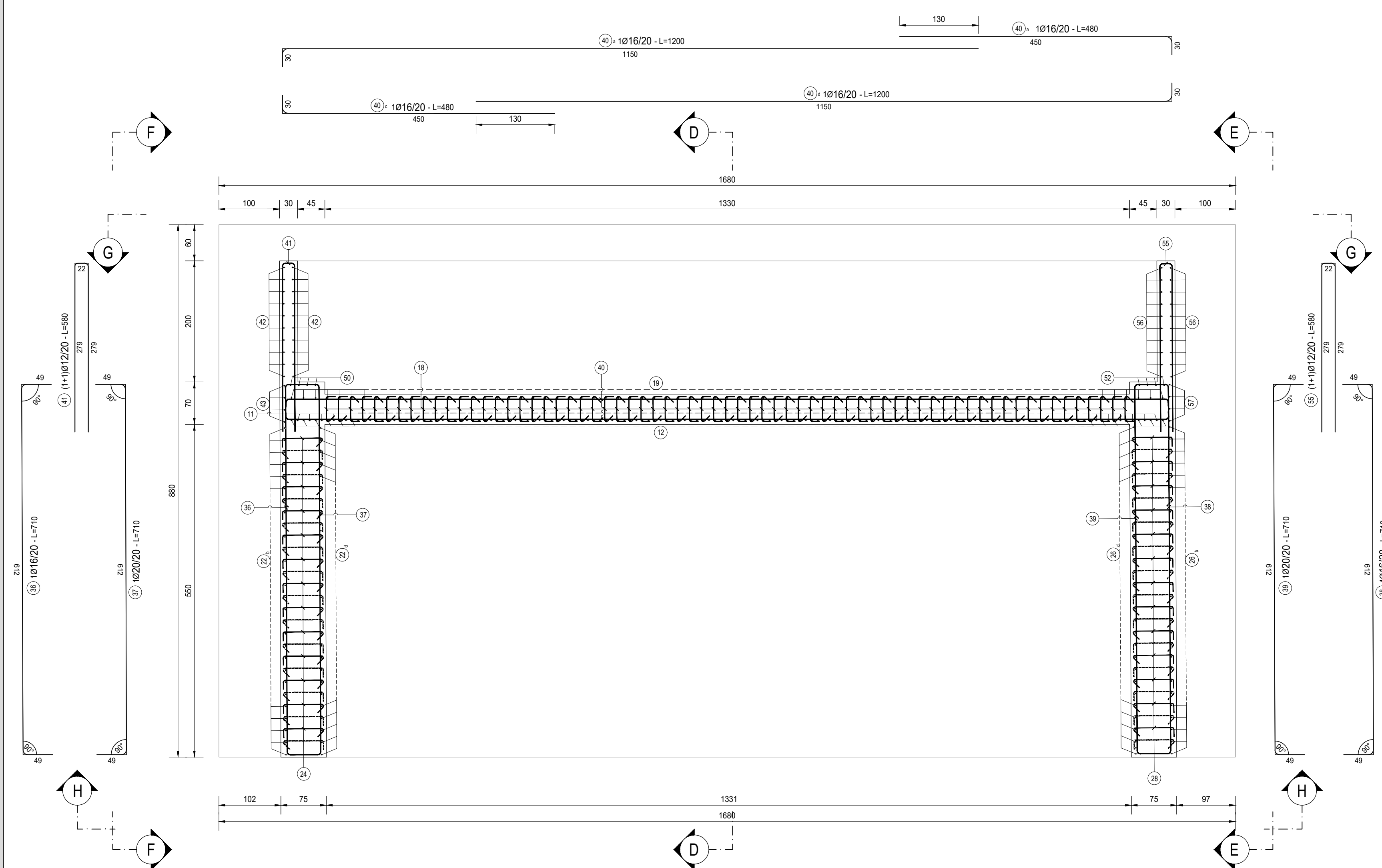
BAGGIOLO SEZIONE A-A
SCALA 1:50



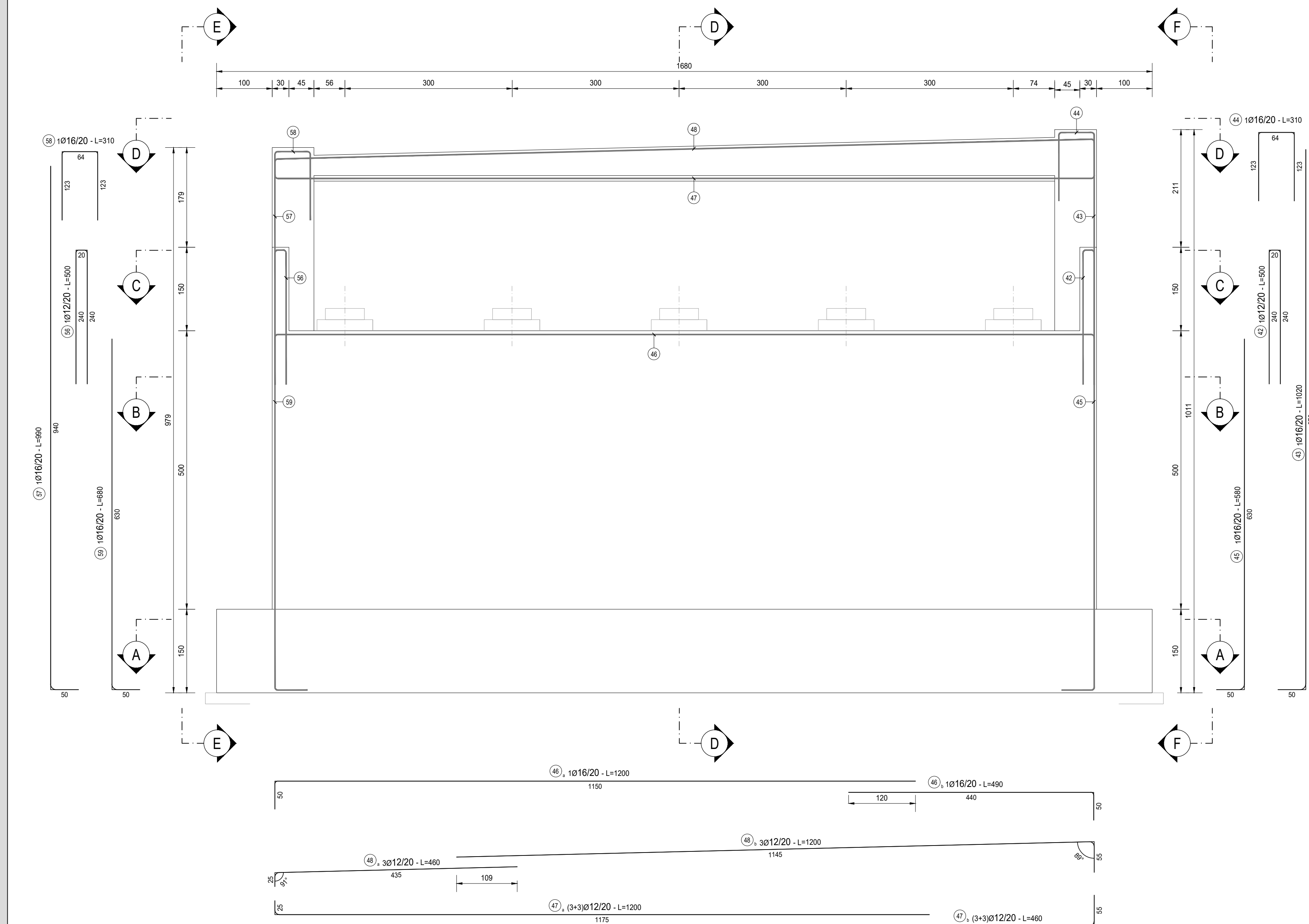
BAGGIOLO - PIANTE
SCALA 1:50



SEZIONE C-C
SCALA 1:50



VISTA G-G
SCALA 1:50



RICHIAMI AD ALTRI ELABORATI
PER LA DEFINIZIONE DELLE CARATTERISTICHE DEI MATERIALI **HI01 - P00V01STRD01**

ANAS S.p.A.
Direzione Tecnica

LAVORI DI COLLEGAMENTO TRA LA S.S.11 A MAGENTA E LA TANGENZIALE OVEST DI MILANO
VARIANTE DI ABBIEGRASSO E ADEGUAMENTO IN SEDE DEL TRATTO ABBIEGRASSO-VIGEVANO FINO AL PONTE SUL FIUME TICINO
1° STRALCIO DA MAGENTA A VIGEVANO - TRATTA C
PROGETTO ESECUTIVO - COD. MI608

STUDIO CORONA Ing. Renato Vanni Architetto	ING. RENATO DEL PRISTE Ing. Vittorio Dagnoli Ingegnere	ECOPLAN Ing. Renata Falleri Ingegnere	EG Ing. Gabriele Scavini Ingegnere
UNING Ing. Renato Vanni Architetto	SETAC Prof. Ing. Luigi Navarra Ingegnere	ARKE Ing. Riccardo Scavini Ingegnere	DOTI. GIORGIO DANLO D'AMADIO Dott. Gior. Danlo Gior. Dott. Gior. Danlo Gior.

VISTO IL RESPONSABILE DEL PROCEDIMENTO: *Giuseppe Malgeri*
INGEGNERE DELLE PRESTAZIONI SPECIALISTICHE: Ing. Fabrizio BAIETTI
GEOLOGO: Prof. Ing. Giuseppe MONTERISI
IL COORDINATORE DELLA SICUREZZA IN FASE DI PROGETTAZIONE: Ing. Gianluca COCCIELLO

HI19
H - PROGETTO STRUTTURALE OPERE PRINCIPALI
HI - VI01 - VIADOTTO N.01 - SVINCOLO N.10
ARMATURA SPALLA - TAVOLA 01 DI 02

CODICE PROGETTO	NOME FILE	REVISIONE	SCALA
LO203	HI19-P00V01STRAR02_A.dwg	A	1:50
PROGETTO	ELABORATO	REDAZIONE	VERIFICAZIONE
C			
B			
A	EMISSIONE	Ottobre 2023	ING. ELISABETTA ROMANO
REV.	DESCRIZIONE	DATA	REDAZIONE VERIFICAZIONE APPROVATO
			ING. GAETANO BANERI
			ING. FABRIZIO BAIETTI